



Member of CISQ Federation

RINA

ISO 9001:2008

Certified Quality System



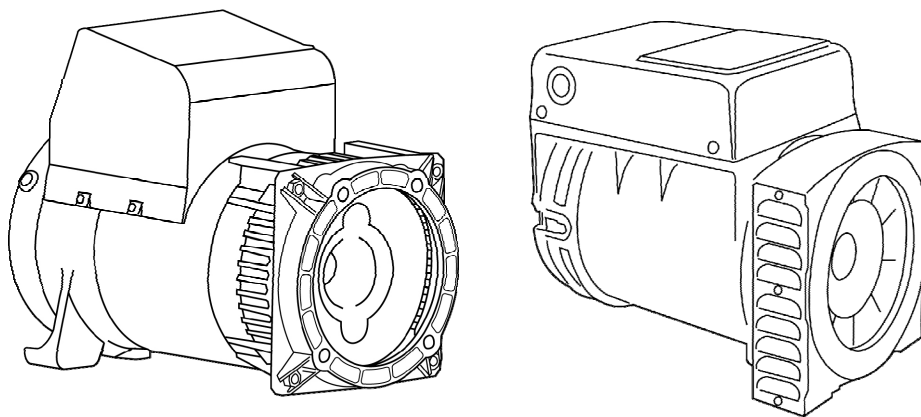
I
ALTERNATORI SERIE ES/ET
MANUALE PER L'USO E LA MANUTENZIONE

GB
ES/ET SERIES ALTERNATORS
USE AND MAINTENANCE MANUAL

F
ALTERNATEURS SERIE ES/ET
MANUEL POUR L'ENTRETIEN ET LA
MANUTENTION

D
GENERATOREN DER BAUREIHE ES/ET
HANDBUCH FÜR DIE BEDIENUNG UND WARTUNG

E
ALTERNADORES DE LA SERIE ES/ET
MANUAL PARA EL USO Y MANTENIMIENTO



ES/ET



DESCRIZIONE MACCHINA

I generatori della serie ES-ET sono a spazzole con regolatore elettronico ASR, a 2 poli.

Sono costruiti in conformità alle direttive 2006/42, 2014/35, 2014/30, 2011/65, 2015/863 e relative modifiche, alle norme EN 60034-1, CEI 2-3, IEC34-1, VDE 0530, BS4999-5000, N.F. 51.111.

I coperchi sono pressofusi in lega di alluminio ad alta resistenza, l'albero è in acciaio C45 con ventola calettata.

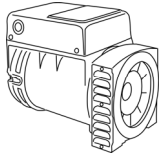
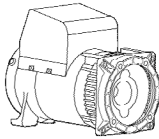
Il grado di protezione è IP23 (a richiesta è possibile realizzare un grado di protezione superiore).

Gli isolamenti sono in classe H e gli avvolgimenti sono impregnati con resine epossidiche tropicalizzate.

La produzione di serie soddisfa la normativa ed i requisiti essenziali di sicurezza imposti dalla direttiva europea sulla compatibilità elettromagnetica; la conformità a quest'ultima è garantita dall'applicazione delle norme europee EN 61000-6-3, EN61000-6-2.

PREMESSA

I generatori della serie ES/ET rispondono alle direttive CEE 2006/42, 2014/35, 2014/30, 2011/65, 2015/863 e relative modifiche; pertanto non presentano pericoli per l'operatore, se installati, usati, mantenuti secondo le istruzioni fornite dalla Mecc Alte e a condizione che i dispositivi di sicurezza siano tenuti in perfetta efficienza.



MACHINE DESCRIPTION

The ES-ET series generators have brushes with two pole ASR electronic regulators.

They are built in conformity with the 2006/42, 2014/35, 2014/30, 2011/65, 2015/863 Directives and the relative modifications, and with the EN 60034-1 CEI 2-3, IEC34-1, VDE 0530, BS4999-5000 and N.F. 51.111 norms.

The end brackets are diecast in high resistance aluminum alloy, the shaft is in C45 steel and is fitted with a keyed fan.

The mechanical protection level meets standard IP23 (upon request higher levels of protection can be supplied).

The H class insulation and windings are impregnated with tropicalized epoxy resins.

The standard generators comply with the specification with the basic safety requirements of the European regulation on electromagnetic compatibility; by applying the European standards EN 61000-6-3, EN61000-6-2 the above mentioned regulation is complied with.

INTRODUCTION

The ES/ET alternators comply with the EEC 2006/42, 2014/35, 2014/30, 2011/65, 2015/863 directives and their amendments; therefore they pose no danger to the operator if they are installed, used and maintained according to the instructions given by Mecc Alte and provided that the safety devices are kept in perfect working conditions.

DESCRIPTION DE LA MACHINE

Les générateurs de la série ES-ET sont avec brosses et régulateur électronique ASR, à 2 pôles.

Ils sont construits conformément aux directives 2006/42, 2014/35, 2014/30, 2011/65, 2015/863 et à leurs modifications, aux normes EN 60034-1, CEI 2-3, IEC 34-1, VDE 0530, BS4999-5000, N.F. 51.111.

Les flasques sont en aluminium coulé à haute résistance, l'arbre est en acier C45 avec ventilateur claveté.

Le grade de protection est IP23 (sur demande, il est possible de réaliser un grade de protection supérieure).

Les isolements sont de classe H et les enroulements imprégnés de résines époxy tropicalisées.

La production en série est conforme aux conditions essentielles requises de sécurité imposées par la directive européenne sur la compatibilité électromagnétique; la conformité à cette dernière est garantie par l'application des normes européenne EN 61000-6-3, EN61000-6-2.

INTRODUCTION

Les alternateurs de la série ES/ET répondent aux directives CEE 2006/42, 2014/35, 2014/30, 2011/65, 2015/863 et leurs modifications. Toutefois, ils ne présentent aucun danger pour l'utilisateur si l'installation, l'utilisation, les maintenances suivent les instructions fournies par Mecc Alte et à condition que les dispositifs de protection soient tenus en parfait état de marche.

MASCHINEN BESCHREIBUNG

Die Generatoren der Serie ES-ET sind Generatoren mit Bürsten mit elektronischem Regler ASR, 2-polig.

Sie wurden gemäß den Richtlinien 2006/42, 2014/35, 2014/30, 2011/65, 2015/863 und den entsprechenden Änderungen EN 60034-1, CEI 2-3, IEC34-1, VDE 0530, BS4999-5000, N.F. 51.111 hergestellt.

Die Deckel sind aus einem sehr widerstandsfähigen Aluminiumdruckguß angefertigt, die Welle aus C45-Stahl mit aufgezogenem Lüfterrad. Die Schutzklasse ist IP23 (auf Anfrage kann auch eine höhere Schutzklasse realisiert werden). Die Isolierung entspricht Klasse H und die Wicklungen sind mit TropenEpoxyharz imprägniert.

Die Serienproduktion entspricht der Bestimmung wesentlichen Sicherheitsanforderungen europäischer Richtlinie hinsichtlich elektromagnetischer Kompatibilität; die Übereinstimmung mit dieser Richtlinie wird durch die Anwendung der europäischen Normen EN 61000-6-3, EN61000-6-2 gewährleistet.

VORWORT

Die Generatoren entsprechen den Bestimmungen 2006/42, 2014/35, 2014/30, 2011/65, 2015/863 und deren entsprechenden Änderungen; aus diesem Grunde stellen sie keinerlei Gefahr für den Bediener dar, sofern sie in Übereinstimmung mit den von Mecc Alte vorgeschriebenen, Anweisungen installiert, verwendet und gewartet werden und unter der Bedingung, daß die Schutzvorrichtungen stets in einem voll funktionstüchtigen Zustand gehalten werden.

DESCRIPCION MAQUINA

Los generadores de la serie ES-ET son a cepillos con regulador electrónico ASR, a 2 polos.

Los generadores ES/ET están construidos en conformidad a las directivas 2006/42, 2014/35, 2014/30, 2011/65, 2015/863 y sus modificas, normas EN 60034-1, CEI 2-3, IEC 34-1, VDE 0530, BS4999-5000, N.F. 51.111.

Las tapas son fundidas a presión en una aleación de aluminio de alta resistencia, el eje en acero C45 con ventilador acoplado.

El grado de protección es IP23 (a pedido es posible realizar un grado de protección superior).

Los aislamientos son de clase H y los revestimientos están impregnados de resina de epóxido tropicalizado.

La producción de serie satisface los requisitos esenciales de seguridad impuestos por la directiva europea sobre la compatibilidad electromagnética; la conformidad con esta última está garantizada por la aplicación de las normas europeas EN 61000-6-3, EN61000-6-2.

ACLARACION

Los generadores de la serie ES/ET responden a las directivas CEE 2006/42, 2014/35, 2014/30, 2011/65, 2015/863 y a sus respectivas modificaciones; por lo tanto no se presentan peligros para el operador, si instalados, usados y mantenidos según las instrucciones dadas por la Mecc Alte y con la condición que los dispositivos de seguridad sean mantenidos en una condición de perfecta eficiencia.

Per questa ragione occorre attenersi scrupolosamente alle istruzioni indicate in questo manuale.

Alla consegna del generatore controllare con la bolla di accompagnamento che non ci siano danni o parti mancanti; nel caso informare immediatamente lo spedizioniere, l'assicurazione, il rivenditore o la Mecc Alte.

Per qualsiasi comunicazione citare sempre il tipo e il codice del generatore.

Non disperdere l'imballo nell'ambiente, ma rivolgersi alle agenzie di smaltimento.

PRESCRIZIONI DI SICUREZZA

Durante la consultazione del presente manuale d'uso e manutenzione troverete alcuni simboli; questi hanno un preciso significato qui di seguito illustrato.

IMPORTANTE

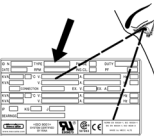
Segnala al personale interessato che l'operazione descritta presenta un rischio che può avere come conseguenza un danno alla macchina, se non effettuata nel rispetto delle normative di sicurezza.

ACCORTEZZA

Segnala al personale interessato che l'operazione descritta presenta un rischio che può avere come conseguenza un danno alla macchina e/o lesioni al personale stesso, se non effettuata nel rispetto delle normative di sicurezza.

AVVERTIMENTO

Segnala al personale interessato che l'operazione descritta presenta un rischio che può avere come conseguenza lesioni gravi o morte, se non effettuata nel rispetto delle normative di sicurezza.



Therefore a strict observance of these instructions is required.

When the alternator is delivered, check that unit conforms with the delivery note and ensure that there are no damaged or defective parts; should there be any, please inform the forwarding agent, the insurance company the seller or Mecc Alte immediately.

Always indicate the generator type and code when contacting Mecc Alte.

Any packing materials should be disposed of via correct waste disposal methods. Do not discard waste materials into the environment.

SAFETY REQUIREMENTS

In consulting this use and maintenance manual, you will find several symbols, which have a specific meaning, as illustrated below.

IMPORTANT

This symbol warns the personnel concerned that the described operation may cause damages to the machine if it is not carried out according to the safety standards.

CAUTION

This symbol warns the personnel concerned that the described operation may cause damages to the machine and/or injuries to the personnel if it is not carried out according to the safety standards.

WARNING

This symbol warns the personnel concerned that the described operation may cause serious injuries or death to the personnel if it is not carried out according to the safety standards.

Pour cette raison, il faut se conformer scrupuleusement aux instructions indiquées dans ce manuel.

A la livraison de l'alternateur, contrôler avec le bon de livraison qu'il n'y a aucun dommage ou de pièces manquantes; si c'est le cas, informer immédiatement l'expéditeur, l'assureur, le revendeur ou Mecc Alte.

Pour toute demande, citer toujours le type et le code de l'alternateur.

Ne pas jeter l'emballage dans la nature mais s'adresser à un centre de recyclage.

PRESCRIPTIONS DE SECURITE

Au cours de la consultation du présent manuel d'utilisation et d'entretien, vous trouverez des symboles dont la signification précise est expliquée ciaprès.

IMPORTANT

Signe au personnel intéressé que l'opération décrite présente, une risque qu'il peut avoir comme conséquence une dommage à la machine, si n'effectué pas dans le respect des normes de sécurité.

ADRESSE

Signe au personnel intéressé que l'opération décrite présente, une risque qu'il peut avoir comme conséquence une dommage à la machine et/ou lésions graves ou mort au personnel même, si n'effectué pas dans le respect des normes de sécurité.

AVERTISSEMENT

Signe au personnel intéressé que l'opération décrite présente, une risque qu'il peut avoir comme conséquence une dommage à la machine et/ou lésions graves ou mort, si n'effectué pas dans le respect des normes de sécurité.

Aus den oben genannten Gründen ist es erforderlich, sich streng an die in diesem Handbuch angegebenen Anweisungen zu halten.

Bei Lieferung des Generators ist anhand des Lieferscheins dieser auf Schäden, bzw. auf fehlende Teile hin zu überprüfen; in diesem Falle sind der Spediteur, die Versicherung, der Fachhändler oder Mecc Alte umgehend darüber zu informieren.

Für Mitteilungen, ist der Generatortyp und der Code anzugeben.

Die Verpackung ist durch die entsprechenden den Entsorgungsunternehmen zu entsorgen.

SICHERHEITS VORSCHRIFTEN

Beim Lesen dieser Gebrauchs- und Wartungsanleitung finden Sie einige Symbole zu finden; diese haben eine ganz genaue Bedeutung, die im Folgenden erläutert wird.

WICHTIG

Signalisieren Sie dem zuständigen Personal, daß die beschriebene Arbeit ein Risiko darstellt, welches Schäden an der Maschine zur Folge haben kann; falls die Arbeit nicht unter voller Beachtung der Sicherheitsvorschriften erfolgt.

HINWEIS

Signalisieren Sie dem zuständigen Personal, daß die beschriebene Arbeit ein Risiko darstellt, welches Schäden an der Maschine und/oder Verletzungen des Personals selbst zur Folge haben kann; falls die Arbeit nicht unter voller Beachtung der Sicherheitsvorschriften erfolgt.

WARNHINWEIS

Signalisieren Siedem zuständigen Personal, daß die beschriebene Arbeit ein Risiko darstellt, welches schwere Verletzungen oder sogar den Tod zur Folge haben kann, falls die Arbeit nicht unter voller Beachtung der sicherheitsvorschriften erfolgt.

Por esta razón es necesario adecuarse a la perfección a las instrucciones indicadas en este manual.

A la entrega del generador, controlar junto con la factura que no existan defectos o piezas faltantes; en caso contrario informar inmediatamente la empresa de transportes, la compañía de seguros, el revendedor o la Mecc Alte.

Para cualquier tipo de comunicacion, indicar siempre el tipo y el código del generador.

No dejar que el embalaje se pierda en el ambiente, dirigirse siempre a cualquier agencia que trate el reciclaje de residuos.

PRECAUCIONES DE SEGURIDAD

Cuando consulte este manual de uso y mantenimiento, verá determinados símbolos con un significado preciso, el cual encontrará ilustrado a continuación.

IMPORTANTE

Signa a el personal interesado que el operación descrita presenta, una riesgo que puede hacer como consecuencia un daño a la maquina, se no efectuada en el respecto de les normativas de seguridad.

AGUDEZA

Signa a el personal interesado que el operación descrita presenta, una riesgo que puede hacer como consecuencia un daño a la maquina y/ou lesiones a el personal mismo, se no efectuada en el respecto de les normativas de seguridad.

ADVERTIMIENTO

Signa a el personal interesado que el operación descrita presenta, una riesgo que puede hacer como consecuencia un daño a la maquina lesiones serios o muerte, se no efectuada en el respecto de les normativas de seguridad.

PERICOLO

Segnala al personale interessato che l'operazione descritta presenta un rischio immediato che ha come conseguenza lesioni gravi o morte, se non effettuata nel rispetto delle normative di sicurezza.

**ADDETTO ALLA MOVIMENTAZIONE**

Identifica il tipo di operatore a cui è riservato l'intervento trattato.

Questa qualifica presuppone una piena conoscenza e comprensione delle informazioni contenute nel manuale d'uso del costruttore oltre che competenze specifiche dei mezzi di sollevamento, dei metodi e delle caratteristiche d'imbragatura e della movimentazione in sicurezza.

**MANUTENTORE MECCANICO**

Identifica il tipo di operatore a cui è riservato l'intervento trattato.

Questa qualifica presuppone una piena conoscenza e comprensione delle informazioni contenute nel manuale d'uso del costruttore oltre che competenza specifica per effettuare gli interventi di installazione, regolazione, manutenzione, pulizia e/o riparazione.

**MANUTENTORE ELETTRICO**

Identifica il tipo di operatore a cui è riservato l'intervento trattato.

Questa qualifica presuppone una piena conoscenza e comprensione delle informazioni contenute nel manuale d'uso del costruttore oltre che competenza specifica per gli interventi di natura elettrica di collegamento, regolazione, manutenzione e/o riparazione.

**DANGER**

This symbol warns the personnel concerned that the described operation may immediately cause serious injuries or death to the personnel if it is not carried out according to the safety standards.

HANDLER

This symbol identifies the type of operator in charge of the operation described. This qualification requires a complete knowledge and understanding of the information contained in the manufacturer's instruction manual as well as specific skills about the hoisting means, slinging methods and safe handling procedures.

MECHANICAL SERVICE MAN

This symbol identifies the type of operator in charge of the operation described.

This qualification requires a complete knowledge and understanding of the information contained in the manufacturer's instruction manual as well as specific skills necessary to perform installation, adjustment, maintenance, cleaning and/or repair operations.

ELECTRICAL SERVICE MAN

This symbol identifies the type of operator in charge of the operation described. This qualification requires a complete knowledge and understanding of the information contained in the manufacturer's instruction manual as well as specific skills necessary to perform electrical operations such as connections, adjustment, maintenance and/or repair.

DANGER

Signe au personnel intéressé que l'opération décrite présente, une risque qu'il peut avoir comme conséquence lésions graves ou mort, si n'effectués pas dans le respect des normes de sécurité.

PRÉPOSÉ À LA MOVIMENTATION

Identifié le type de operateur dont il est réservé l'intervention traité.

Cette qualification suppose une pleine connaissance et compréhension des renseignements contenu dans le manuel d'instruction du constructeur plus loin que compétences spécifiques de moyens du soulèvement, des méthodes et des caractéristiques d'éligage et du mouvementation en sécurité.

PRÉPOSÉ MÉCANIQUE

Identifié le type de operateur dont il est réservé l'intervention traité.

Cette qualification suppose une pleine connaissance et compréhension des renseignements contenu dans le manuel d'instruction du constructeur plus loin que compétences spécifiques pour effectuer les interventions d'installation, régulation, manutention, nettoyage et/ou réparation.

PRÉPOSÉ ÉLECTRIQUE

Identifié le type de operateur dont il est réservé l'intervention traité.

Cette qualification suppose une pleine connaissance et compréhension des renseignements contenu dans le manuel d'instruction du constructeur plus loin que compétences spécifiques nature électrique de liaison, régulation, manutention, et/ou réparation.

GEFAHR

Signalisieren Sie dem zuständigen Personal, daß die beschriebene Arbeit ein Risiko darstellt, welches schwere Verletzungen oder sogar den Tod zur Folge haben kann, falls die Arbeit nicht unter voller Beachtung der Sicherheitsvorschriften erfolgt.

TRANSPORT-BEAUFTRAGTER

Identifiziert den Personentyp, der mit dem Transport bzw. der Bewegung der Maschine beauftragt ist. Diese Qualifikation setzt eine volle Kenntnis und Verständnis der im Bedienungshandbuch des Herstellers enthaltenen Informationen voraus, zusätzlich zu den spezifischen Kompetenzen, was die Transport und Anhebemittel, die Eigenschaften der Transportschlingen und der sicheren Bewegung betrifft.

WARTUNGSFACHMANN MECHANIK

Identifiziert den Personentyp, der mit der mechanischen Wartung beauftragt ist.

Diese Qualifikation setzt eine volle Kenntnis und Verständnis der im Bedienungshandbuch des Herstellers enthaltenen Informationen voraus, zusätzlich zu den spezifischen Kompetenzen, was die Aufstellungs, Einstellungs, Wartungs, Reinigungs und/oder Reparaturarbeiten betrifft.

WARTUNGSFACHMANN ELEKTRIK

Identifiziert den Personentyp, der mit der elektrischen Wartung beauftragt ist.

Diese Qualifikation setzt eine volle Kenntnis und Verständnis der im Bedienungshandbuch des Herstellers enthaltenen Informationen voraus, zusätzlich zu den spezifischen Kompetenzen, was die Eingriffe elektrischer Natur betrifft, wie: Anschlüsse, Einstellung, Wartung und/oder Reparaturen.

PELIGRO

Signa a el personal interesado que el operation descrita presenta, una riesgo que puede hacer como consecuencia una daño a la maquina lesiones serios o muerte, se no efectuada en el respecto de les normativas de seguridad.

APLICADO A LA MOVIMENTATION

Identifica el tipo de operador la cual es reservado el intervención tartado. Esta calificación presupone una llena conocimiento y comprensión des informaciones contenidos en el manual para uso de el constructor de la parte de allá que competencia especificación des medios de levantamiento, des métodos y des características de barrachera y de movimentación en seguridad.

MANUTENDOR MECANICO

Identifica el tipo de operador la cual es reservado el intervención tartado.

Esta calificación presupone una llena conocimiento y comprensión des informaciones contenidos en el manual para uso de el constructor de la parte de allá que competencia especificación por efectuar los intervenciones de instalación, regulación, manutención, limpieza y/ou reparación.

MANUTENDOR ELECTRICO

Identifica el tipo de operador la cual es reservado el intervención tartado.

Esta calificación presupone una llena conocimiento y comprensión des informaciones contenidos en el manual para uso de el constructor de la parte de allá que competencia especificación por efectuar los intervenciones de natura eléctrica de coligamiento, regulación, manutención, y/ou reparación.

E' in grado di operare in presenza di tensione all'interno di armadi e quadri elettrici.

PRESCRIZIONI DI SICUREZZA

Nel caso di interventi straordinari e su autorizzazione scritta del servizio assistenza rivolgersi ai centri autorizzati Mecc Alte.

Prima di qualsiasi intervento sul generatore assicurarsi che il motore primario a cui è collegato non sia in funzione e che non ci siano parti in movimento.

ATTENZIONE
L'INSTALLATORE FINALE E' RESPONSABILE DELLA PREDISPOSIZIONE DI TUTTE LE PROTEZIONI (DISPOSITIVI DI SEZIONAMENTO, PROTEZIONI CONTRO I CONTATTI DIRETTI E INDIRETTI, PROTEZIONI CONTRO SOVRACORRENTI E SOVRATENSIONI, ARRESTO DI EMERGENZA, ETC.) NECESSARIE PER RENDERE CONFORME IL MACCHINARIO E L'IMPIANTO UTILIZZATORE, ALLE VIGENTI NORME DI SICUREZZA INTERNAZIONALI / EUROPEE.



The electrical service man must be able to work even in case electrical cabinets and panels are live.

SAFETY REQUIREMENTS

In case of exceptional operations and upon written request of servicing operations please apply to Mecc Alte authorized centers.

Before any cleaning, lubrication or maintenance operation, ensure that the generator is stationary and disconnected from the power supply.

CAUTION
THE FINAL INSTALLER IS RESPONSIBLE FOR THE INSTALLATION OF ALL THE PROTECTIONS (SECTIONING DEVICES, PROTECTIONS AGAINST DIRECT AND INDIRECT CONTACTS, OVERCURRENT AND OVERVOLTAGE PROTECTIONS, EMERGENCY STOP, ETC.) NECESSARY FOR THE MACHINE TO COMPLY WITH THE EXISTING INTERNATIONAL / EUROPEAN SAFETY REGULATIONS.

Il est en degré de agir en présence de tension à l'intérieur des armoires et tableaux électriques.

PRESCRIPTIONS DE SECURITE

En cas des interventions extraordinaires et sur autorisation écrite du service et assistance s'adresser aux centres autorisés Mecc Alte.

Avant une quelconque intervention sur l'alternateur s'assurer que le moteur avec lequel est accouplé l'alternateur ne doit pas être en fonctionnement et qu'il n'y a aucun pièces en fonctionnement.

ATTENTION
L'INSTALLATEUR FINAL EST RESPONSABLE DE LA MISE EN PLACE DE TOUTES LES PROTECTIONS NÉCESSAIRES (DISPOSITIFS DE PROTECTION ET DE COUPURE, PROTECTIONS CONTRE LES CONTACTS DIRECTS ET INDIRECTS, PROTECTIONS CONTRE LES SURCHARGES ET LES SURTENSIONS, ARRÊT D'URGENCE ETC.), POUR RENDRE CONFORME LE MATÉRIEL ET SON IMPLANTATION AUX NORMES DE SÉCURITÉ INTERNATIONALES ET EUROPÉENNES EN VIGUEUR.

Er ist in der Lage, auch Arbeiten im Inneren von Schaltschränken undtafeln auszuführen, wenn diese unter Spannung stehen.

SICHERHEITS VORSCHRIFTEN

Im Fall von außergewöhnlichen Eingriffen und auf schriftliche Bestätigung des techn. Services sich an die autorisierten Kundendienstzentren von Mecc Alte wenden.

Vor jedem Eingriff für Reinigung, Schmierung oder Wartung, muß der Hauptmotor, an den der Generator angeschlossen ist, außer Betrieb gesetzt werden; er muß stillstehen und von seinen Energiequellen isoliert werden.

ACHTUNG
DER ENDMONTEUR IST VERANTWORTLICH FÜR DIE VOREINSTELLUNG UND VORBEREITUNG ALLER SCHUTZVORRICHTUNGEN, SCHUTZVORRICHTUNGEN GEGEN ÜBERSTROM UND ÜBERSpannung, NOTTAUS, ETC.), DIE MASCHINE UND DIE ANLAGE DES ANWENDERS AN DIE GÜLTIGEN INTERNATIONALEN UND EUROPÄISCHEN SICHERHEITSVORSCHRIFTEN ANZUPASSEN.

Es en grado de trabajar en presencia de tensión a los interno des armarios y cuadros eléctricos.

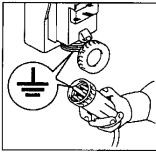
PRECAUCIONES DE SEGURIDAD

En caso de intervenciones extraordinarias y su autorización escrita del servicio asistencia rivolgersi a los centros autorizados Mecc Alte.

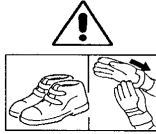
Antes de cualquier tipo de operación sobre el generador, el motor primario al cual está acoplado no sea en funcionamiento y que no existan piezas faltantes en movimiento.

ATENCIÓN
EL INSTALADOR FINAL ES RESPONSABLE DEL MONTAJE DE TODAS LAS PROTECCIONES (DISPOSITIVOS DE SECCIONAMIENTO, PROTECCIONES CONTRA CONTACTOS DIRECTOS E INDIRECTOS, PROTECCIONES CONTRA SOBRECORRIENTE Y SOBRETENSION, PARADA DE EMERGENCIA, ETC.), NECESARIAS PARA PRODUCIR LA CONFORMIDAD DE LAS MAQUINAS Y LA INSTALACION CON LAS NORMAS VIGENTES DE SEGURIDAD INTERNACIONALES Y EUROPEAS.

Per questa ragione assicurarsi che l'impianto di messa a terra sia efficiente ed in conformità con le direttive del paese dove il generatore sarà installato.



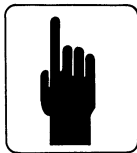
Le persone addette alla movimentazione devono sempre indossare guanti da lavoro e scarpe antinfortunistiche. Qualora il generatore o l'intero impianto debba essere sollevato da terra, gli operatori devono usare un casco protettivo.



In caso di immagazzinamento, gli alternatori imballati e non, devono essere depositati in un locale fresco e asciutto o comunque mai esposti alle intemperie.



IMPORTANTE !
QUALORA IL GENERATORE SIA STATO A LUNGO IMMAGAZZINATO, PER EVITARE DANNI DOVUTI ALLA UMIDITA', E' CONSIGLIABILE VERIFICARE (MEDIANTE MEGGER A 500 V) LA RESISTENZA D'ISOLAMENTO DI TUTTI GLI AVVOLGIMENTI VERSO MASSA, ROTORE COMPRESO. I VALORI RILEVATI DEVONO ESSERE SUPERIORI AD 1 MΩ (EN60034-1). IN CASO CONTRARIO BISOGNA INVESTIRE GLI AVVOLGIMENTI CON UN GETTO D'ARIA CALDA FINO A CHE NON SI OTTENGANO IL VALORE SOPRARIPORTATO.



This is the reason why you must make sure that the grounding system is in good conditions and in compliance with the regulations of the country where the generator will be installed.

The people in charge of the handling must always wear work gloves and safety shoes. In case the generator or the whole plant must be lifted from the floor, the operators must wear a safety helmet.

In case of storing, both packed and unpacked alternators shall be stored in a cool and dry room, and shall never be exposed to bad weather.

IMPORTANT !
IN CASE THE ALTERNATOR HAS BEEN STORED FOR A LONG TIME AND IN ORDER TO AVOID DAMAGES CAUSED BY HUMIDITY, WE SUGGEST THAT THE INSULATION RESISTANCE OF ALL WINDINGS TO GROUND BE CHECKED BY MEANS OF A 500V MEGGER, INCLUDING THE ROTOR. THE RESULTING DATA MUST BE HIGHER THAN 1 MΩ (EN60034-1). IF DATA ARE NOT HIGHER THAN SAID VALUE, BLOW WARM AIR OVER THE WINDINGS TILL THE ABOVE MENTIONED VALUE IS OBTAINED.

Pour cette raison, s'assurer que l'installation de mise à la terre fonctionne bien et soit en conformité avec les directives du pays où le générateur sera installé.

Les personnes employées à la maintenance doivent avoir des gants et des chaussures de sécurité. Dans le cas où l'alternateur ou le groupe électrogène doivent être soulevés de terre, les opérateurs doivent utiliser un casque de protection.

En cas de stockage, les alternateurs emballés ou non, doivent être déposés dans un local frais et aéré et jamais exposés aux intempéries.

IMPORTANT !
AU CAS OU LES ALTERNATEURS AU-RAIENT SEJOURNÉS LONGUEMENT EN MAGASIN IL EST CONSEILLÉ DE CONTRÔLER LES RÉSISTANCES D'ISOLEMENT DE TOUTS LES ENROULEMENTS À LA MASSE Y COMPRIS LE ROTOR. LA VALEUR RELEVÉE DOIT ÊTRE SUPÉRIEUR À 1 MΩ (EN60034-1). DANS LE CAS CONTRAIRE IL EST NÉCESSAIRE DE RÉCHAUFFER LES BOBINAGES EN INSUFFLANT DE L'AIR CHAUD.

Aus diesem Grunde ist es erforderlich sicherzustellen, daß die Erdungsanlage leistungsfähig ist und mit den Vorschriften des Landes, in dem der Generator installiert wird, übereinstimmt.

Die für den Transport zuständigen Personen haben stets Arbeitshandschuhe und Schuhwerk gemäß den Unfallverhütungsvorschriften zu tragen. Sofern der Generator oder die gesamte Anlage vom Boden angehoben werden müssen, haben die Arbeiter einen Schutzhelm zu verwenden.

Die Lagerung von verpackten und unverpackten Generatoren muß in einem kühlen und trockenen Raum erfolgen, der keinesfalls Witterungseinflüssen ausgesetzt ist.

WICHTIG !
WENN DER GENERATOR ÜBER EINEN LÄNGEREN ZEITRAUM HINWEG EINGELAGERT WORDEN WAR; UM IHN VOR FEUCHTIGKEIT ZU SCHÜTZEN, EMPFIEHLT ES SICH (MITTELS MEGGER MIT 500V), DEN ISOLATIONSWIDERS AND ALLER WICKLUNGEN GEGEN MASSE, EINSCHLIEßLICH LÄUFER, ZU ÜBERPRÜFEN. DIE GEMESSENEN WERTE MÜSSEN ÜBER 1 MΩ (EN60034-1) LIEGEN.

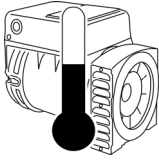
Por lo tanto es necesario que la instalación de puesta a tierra sea eficiente y en conformidad con las directivas del país donde el generador será montado.

Las personas dedicadas al transporte deberán usar siempre guantes de trabajo y zapatos de seguridad. Siempre que el generador o el equipo completo sea elevado del suelo, los operadores deberán usar cascos de protección.

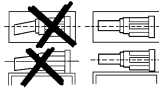
En caso de depósito, los alternadores con o sin embalaje, deberán ser puestos en un lugar fresco y seco o por lo menos nunca ser expuestos a la intemperie.

IMPORTANTE !
SI ACASO EL GENERADOR HAYA ESTADO DEPOSITADO UN LARGO PERIODO DE TIEMPO, PARA EVITAR DANOS DEBIDO A LA HUMEDAD, SE ACONSEJA VERIFICAR (MEDIANTE UN MEGGER A 500V) LA RESISTENCIA DE AISLACIÓN DE TODOS LOS BOBINADOS CON RESPECTO A MASA, INCLUIDO EL ROTOR. LOS VALORES MEDIDOS DEBEN SER SUPERIORES A 1 MΩ (EN60034-1). EN CASO CONTRARIO, SE DEBE APLICAR UNA RAFAGA DE AIRE CALIENTE A LOS BOBINADOS HASTA QUE SE OBTENGA EL VALOR ANTES MENCIONADO.

Il generatore va installato in un ambiente aerato.
Se non c'è sufficiente aria oltre al mal funzionamento esiste pericolo di surriscaldamento.



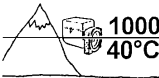
E' responsabilità dell'installatore il corretto accoppiamento del generatore al motore, mettendo in atto tutti quegli accorgimenti necessari per garantire il corretto funzionamento del generatore ed evitare anomale sollecitazioni che possono danneggiare il generatore (come vibrazioni, disallineamenti, strane sollecitazioni etc.).



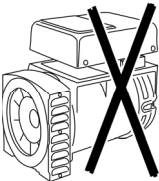
Ricordarsi che, una volta accoppiato il generatore al motore primario, e montato su un basamento, dovrà essere sollevato seguendo le indicazioni dell'installatore.



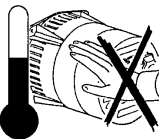
La macchina è stata progettata per garantire la potenza nominale in ambienti con temperatura massima di 40 °C e altitudine inferiore ai 1000 metri (EN60034-1), se non diversamente indicato. Per condizioni diverse vedere il catalogo commerciale (depliant).



I generatori non devono mai e per nessuna ragione funzionare con le protezioni rimosse.



I generatori sviluppano calore anche elevato in funzione della potenza generata. Pertanto non toccare il generatore se non con guanti antiscottatura e attendere, una volta spento, che esso raggiunga la temperatura ambiente.



The generator must be installed in an airy room.
If there is not enough air, a malfunction or an overheating may occur.

The installer is responsible for the correct coupling of the generator to the engine and for the performance of all precautions necessary to guarantee the correct operation of the generator and avoid abnormal stress, which could damage the generator (such as vibrations, misalignment, strange noises or vibrations, etc.)

Once the generator is coupled with the prime mover and mounted on a baseframe, the relevant instructions for lifting the complete generator set should be followed.

The machine was designed to guarantee the nominal power in environments with a maximum temperature of 40° C, at altitudes lower than 1000 m asl (EN60034-1), unless otherwise specified; for different operating conditions, see the commercial catalogue (brochure).

The generator must never be operated with the protective devices removed.

The heat produced by the generators may be very high according to the power generated.
Therefore, do not touch the generator if you do not wear antiscorch gloves and, after switching it off, do not touch it until it has cooled down to ambient temperature.

L'alternateur doit être installé dans un endroit aéré. Si la quantité d'air n'est pas suffisante, outre un mauvais fonctionnement, il existe aussi un risque de surchauffe.

L'installateur est responsable du couplage correct du générateur au moteur, par la mise en place des moyens nécessaires pour garantir le bon fonctionnement du générateur et éviter des sollicitations anormales qui pourraient endommager le générateur (comme les vibrations, les désalignements, sollicitations anormales, etc.).

Se rappeler qu'une fois l'alternateur accouplé au moteur d'entraînement, ou monté sur socle, il devra être soulevé suivant les indications de l'installateur.

La machine a été conçue afin de garantir la puissance nominale dans des lieux ayant une température maxima de 40 °C et à une altitude inférieure à 1000 mètres (EN60034-1), sauf indication différente ; pour des conditions différentes, consulter le catalogue commercial (dépliant).

Les générateurs ne doivent jamais et pour aucune raison fonctionner si les protections ont été enlevées.

Les alternateurs produisent de l'énergie calorifique directement proportionnelle à la puissance utilisée.
Ainsi, ne pas toucher l'alternateur ou bien avec des gants appropriés, et attendre que celui-ci une fois arrêté soit de nouveau à la température ambiante.

Der Generator muß in einem belüfteten Raum installiert werden. Wenn keine ausreichende Belüftung gegeben ist, besteht die Gefahr fehlerhaften Funktionierens und der Überhitzung.

Es liegt in der Verantwortung des Installateurs den Generator korrekt mit dem Motor zu verbinden und alle notwendigen Maßnahmen umzusetzen, die den richtigen Betrieb des Generators garantieren und Belastungen vermeiden, die den Generator beschädigen könnten (wie Vibrationen, Abweichungen, sonderbare Beanspruchungen etc.).

Aufsteller muß die Maschine genau auf der Mittellinie mit dem Hauptmotor anschließen; andernfalls kann die Konstruktion gefährliche Schwingungen auslösen.

Das Gerät wurde entwickelt, um die Nennleistung in Ambienten mit einer maximalen Temperatur von 40 °C und einer Höhe unter 1000 Meter (EN60034-1) zu garantieren, wenn nicht anders angegeben; bei anderen Bedingungen bitte im Handeskatolog (Prospekt) nachschlagen.
Die Generatoren dürfen unter keinen Umständen ohne Schutzelemente in Betrieb genommen werden.

Die Generatoren entwickeln Wärme auch in erhöhtem Maße, jeweils in Abhängigkeit von der erzeugten Leistung. Aus diesem Grunde ist die Maschine nur mit Verbrennungsschutzhandschuhen zu berühren. Ist die Maschine ausgeschaltet, ist abzuwarten, daß diese wieder Umgebungstemperatur annimmt.

El generador debe ser instalado en un ambiente aireado. Si no hay suficiente ventilación, además del mal funcionamiento existirá el peligro de sobrecalentamiento.

Es responsabilidad de instalador la correcta conexión entre el generador y el motor, mediante el uso de todas las medidas de seguridad necesarias que garanticen el correcto funcionamiento del generador y que eviten sobrecargas que puedan dañarlo (x.e. vibraciones, desajustes, conexiones irregulares, etc...)

Recordar que, una vez que el generador será acoplado al motor primario, o montado en su base deberá ser elevado siguiendo las indicaciones del instalador.

El mecanismo ha sido diseñado para garantizar la potencia nominal en ambientes con una temperatura máxima de 40° C, y en altitud inferior a 1000 metros (EN60034-1), salvo indicaciones distintas; para conocer condiciones diferentes de las indicadas, vea el catálogo comercial (folleto).
Bajo ningún motivo ni por ninguna razón, los generadores deben ser utilizados con las protecciones retiradas.

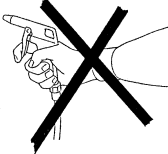
Los generadores producen calor, y el mismo puede ser elevado en función de la potencia generada, por lo tanto no tocar la máquina si no se posee guantes antiquemaduras, después de un tiempo de haber detenido el generador, hasta que el mismo alcance la temperatura ambiente.

PERICOLO DI CORTO CIRCUITO

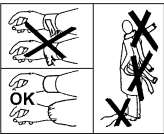
Il generatore è costruito con grado di protezione IP23; pertanto è fatto divieto di utilizzare qualsiasi tipo di idropulitrice e di spruzzare liquidi sopra le parti elettriche.



Non pulire con aria compressa le parti elettriche interne, poiché possono verificarsi corto circuiti o altre anomalie.



Nelle vicinanze della macchina non ci devono essere persone con indumenti svolazzanti tipo scarpe, foulard, bracciali, ecc, e qualsiasi indumento deve essere chiuso con elastici alle estremità.



Per nessuna ragione appoggiarsi o sedersi sul generatore.



Anche se la macchina è protetta in tutte le sue parti evitare di sostare nelle sue vicinanze.

Non togliere per nessuna ragione le etichette, anzi richiederne la sostituzione in caso di necessità.

Alla fine del periodo di vita della macchina, rivolgersi alle agenzie di smaltimento materiali ferrosi e non disperderne parti nell'ambiente.

In caso di sostituzione di pezzi di ricambio richiedere esclusivamente ricambi originali.

Nella messa in servizio, aver cura che le aperture di aspirazione e scarico dell'aria di raffreddamento siano sempre libere.

**IMPORTANTE
IMPORTANT
WICHTIG**

DANGER OF SHORT CIRCUIT

The degree of protection of the generator is IP23; therefore it is made prohibition to use whichever type of hydrocleaner and to spray liquids over the parts containing electrical components.

Do not clean the inside electric components with compressed air, because this may cause shortcircuits or other anomalies.

No person must wear fluttering clothes (such as scarves, bracelets etc.) near the machine and any garment must be fastened with elastic bands at its ends.

Do not lean or sit on the generator for whatever reason.

Keep away from the machine even if all the machine components are protected.

Do not remove the labels for whatever reason; on the contrary, replace them if necessary.

When the machine is worn out, contact the companies in charge of the disposal of ferrous material and do not throw away its parts into the environment.

In case of replacement of spare parts, use original spare parts only.

Make sure, when starting the machine, that cooling air intake and discharge openings are free and unblocked.

DANGER DE COURT-CIRCUIT

L'alternateur est construit avec un grade de protection IP23; donc on lui fait à prohibition pour utiliser n'importe quel type de hydroébarbeuse et pour pulvériser des liquides sur les parties électriques.

Ne pas nettoyer avec l'air comprimé les parties électriques internes, car l'on pourrait provoquer un courtcircuit ou autres anomalies.

Dans le voisinage de la machine, il ne doit y avoir aucune personne portant des vêtements flottants type écharpe, foulard, etc., quelque soit le vêtement, il doit être fermé avec un élastique à l'extrémité.

Pour aucune raison, il ne faut s'appuyer ou s'asseoir sur l'alternateur.

La machine est protégée dans tout son environnement, éviter de rester dans son voisinage.

Ne pas arracher non plus les étiquettes ou adhésifs, au contraire, les réclamer en cas de nécessité.

A la fin de la période de vie de la machine, s'adresser aux organismes de recyclage du matériel concerné.

En cas de changement de tout composant, il est indispensable de les remplacer par les pièces d'origine.

S'assurer que les couvercles de ventilation ne sont pas obstrués.

GEFAHR VON KURZSCHLÜSSEN

Der Generator ist mit einem Schutzgrad IP23 konstruiert; folglich ist es verboten die elektrischen Teile zu bespritzen und Behälter mit Flüssigkeiten auf diese zu stellen.

Die innenliegenden Elektroteile niemals mit Pressluft reinigen, da sich Kurzschlüsse oder andere Störungen daraus ergeben könnten.

In der Nähe der Maschinen dürfen sich keine Personen aufhalten, die nicht anliegende Kleidungsstücke tragen (wie z.B. Schals, Tücher, Armbänder, usw.). Jedes Kleidungsstück muß an den Gelenken durch Gummis geschlossen werden.

Aus keinem Grunde darf man sich an den Generator lehnen oder sich auf ihn setzen.

Auch wenn die Maschine vollständig abgesichert ist, ist der Aufenthalt in ihrer Nähe zu vermeiden.

Aus keinem Grunde sind die Etiketten zu entfernen, stattdessen ist bei Bedarf Ersatz anzufordern.

Am Ende der Lebensdauer der Maschinen hat man sich an die Entsorgungsunternehmen für Eisenmaterialien zu wenden; Teile dürfen nicht einfach wegwerfen werden.

Müssen Teile ausgetauscht werden, sind ausschließlich original Ersatzteile anzufordern.

Bei der Inbetriebnahme ist zu gewährleisten, dass die Öffnungen für die Ansaugung bzw. für den Austritt der kühlluft immer frei bleiben.

PELIGRO DE CORTO CIRCUITO

El generador está construido con grado de protección IP23; por lo tanto se hace prohibición para utilizar cualquier tipo de hydrocleaner y rociar líquidos concludo sobre las piezas eléctricas.

No limpiar con aire comprimido las partes electricas internas, debido a la posibilidad de causar cortocircuitos o cualquier otro tipo de problema.

En proximidades de la máquina no deberá haber personas con indumentaria volante como pulseras, bufandas, etc. Cualquier otro tipo de indumentaria deberá ser fijada con elásticos en las extremidades.

Por ninguna razón apoyarse o sentarse sobre el generador.

Si bien la máquina está protegida en todas sus partes, evitar de pararse cerca de la misma.

No quitar por ninguna razón las etiquetas, por el contrario, pedir la sustitución en caso de necesidad.

Al final del periodo de vida útil de la máquina, dirigirse a una agencia de reciclaje de materiales ferrosos, de manera de no perder partes en el ambiente.

En caso de sustitución de partes de repuesto, exigir exclusivamente repuestos originales.

En la puesta in servicio asegurarse que las aberturas de aspiración y descarga del aire de refrigeración se encuentren siempre libres de obstáculos.

ACCOPPIAMENTO MECCANICO

Nel caso di accoppiamento di un generatore serie ES16F, ES20F, ET16F, ET20F avente forma costruttiva B3/B9 seguire le seguenti istruzioni:

-) Montare il coperchio anteriore sul motore fissandolo con le apposite viti e applicando una coppia di serraggio di $48 \pm 7\%$ Nm se si impiegano viti M10 o $21 \pm 7\%$ Nm nel caso di viti M8 (fig. 1).

-) Fissare il corpo macchina sulla flangia con le apposite viti M8 applicando una coppia di serraggio pari a $17 \pm 7\%$ Nm (fig. 2).

-) Avvitare il tirante centrale nella sua sede (fig. 3).

-) Bloccare il tirante centrale applicando una coppia di serraggio pari a $21 \pm 7\%$ Nm se si impiegano tiranti N8-5/16 24 UNF, mentre, se si impiegano tiranti M14x1.5, applicare una coppia di serraggio pari a $120 \pm 7\%$ Nm; rimontare le retine di protezione laterali applicando sulle viti M5 una coppia di serraggio pari a $3.5 \pm 7\%$ Nm e chiudere la griglia di chiusura posteriore con le viti autofilettanti 3.5x9.5 (fig. 4)

MECHANICAL COUPLING

When coupling a series ES16F, ES20F, ET16F, ET20F generator having a B3/B9 shape, follow the instructions provided below:

-) Mount the front cover on the motor, by fixing it with the proper screws and by applying a tightening torque of $48 \pm 7\%$ Nm if M10 screws are used or $21 \pm 7\%$ Nm if M8 screws are used (fig.1).

-) Secure the alternator to the flange with proper M8 screws applying a tightening torque of $17 \pm 7\%$ Nm (fig. 2).

-) Insert the central stay rod into its housing (fig. 3).

-) Block the central stay rod, applying a tightening torque of $21 \pm 7\%$ Nm if you are using stay rods of N8 5/16 24 UNF, while if you are using M14x1.5 stay rods, apply a tightening torque of $120 \pm 7\%$ Nm on the M5 screws and close the closure grid with selfthreading screws 3.5x9.5 (fig. 4).

ACCOUPEMENT MECANIQUE

En cas de montage d'un générateur série ES16F, ES20F, ET16F, ET20F ayant la forme constructive B3/B9, suivre les instructions suivantes:

-) Monter le couvercle avant sur le moteur en la fixant avec les vis prévues à cet effet et en appliquant un couple de serrage de $48 \pm 7\%$ Nm si on utilise des vis M10 ou de $21 \pm 7\%$ Nm en cas de vis M8 (fig.1).

-) Fixer le corps de la machine au flasque avec les vis M8 en appliquant un couple de serrage de $17 \pm 7\%$ Nm (fig. 2).

-) Enfiler le tirante central dans son logement (fig. 3).

-) bloquer le tirant central en appliquant un couple de serrage égal à $21 \pm 7\%$ Nm si on utilise des tirants N8-5/16 24 UNF, alors que si on emploie des tirants M14x1.5, il faut appliquer un couple de serrage égal à $120 \pm 7\%$ Nm ; remonter les grillages de protection latéraux en appliquant sur les vis M5 un couple de serrage égal à $3.5 \pm 7\%$ Nm et fermer la grille de clôture postérieure avec les vis autotaraudeuses 3.5x9.5 (fig. 4).

MECHANISCHER ANSCHLUß

Bei Anschluß eines Generators der Serie ES16F, ES20F, ET16F, ET20F mit Bauform B3/B9 müssen die folgenden Anweisungen befolgt werden:

-) Den vorderen Deckel auf den Motor setzen und ihn mit Hilfe der entsprechenden Schrauben und einem Anzugsmoment von $48 \pm 7\%$ Nm festziehen, wenn Schrauben M10 verwendet werden, oder aber mit einem Anzugsmoment von $21 \pm 7\%$ Nm bei Verwendung von Schrauben M8 (Abb. 1).

-) Den Generator auf den Flansch mit den passenden Muttern und Schrauben M8 befestigen und mit einem Drehmoment von $17 \pm 7\%$ Nm festziehen (abb. 2).

-) Die selbstsichernde Mutter auf die Zugstange schrauben (abb. 3).

-) Die zentralen Stellschraube mit einem Drehmoment von $21 \pm 7\%$ Nm blockieren, sollten N8-5/16 24 UNF Schrauben verwendet werden, während bei der Verwendung von M14x1.5 diese mit einem Drehmoment von $120 \pm 7\%$ Nm anziehen; die seitlichen Schutznetze mit einem Drehmoment von $3.5 \pm 7\%$ Nm der Schrauben M5 wieder montieren und den hinteren Schutzgrill mit 3.5x9.5 Schrauben schließen (Abb. 4).

ACOPLAMIENTO MECANICO

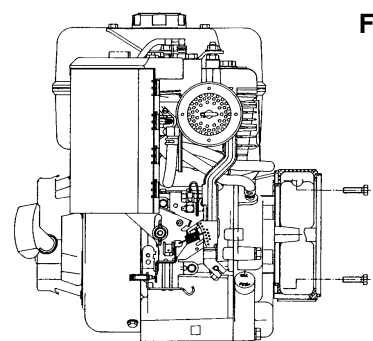
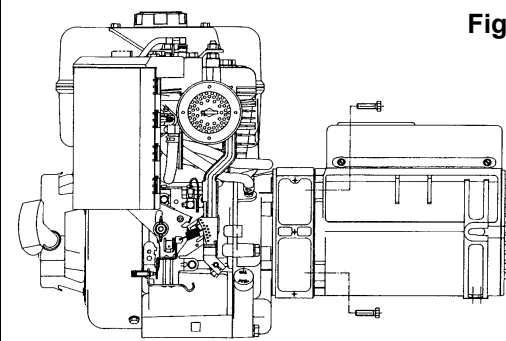
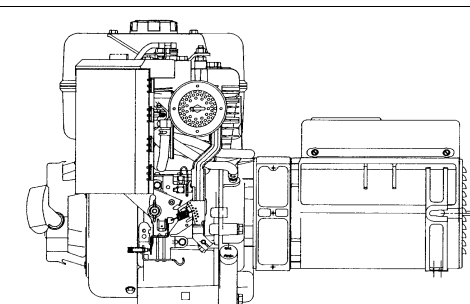
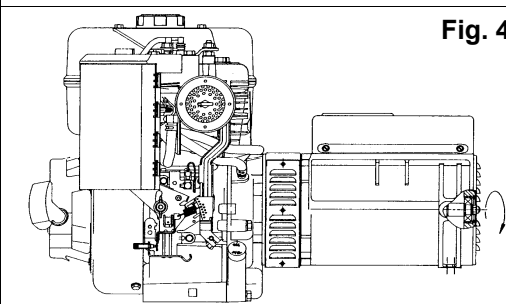
En el caso de acoplamiento de un generador serie ES16F, ES20F, ET16F, ET20F con forma constructiva B3/B9, siga las instrucciones siguientes:

-) Monte la tapa anterior encima del motor sujetándola con sus tornillos y aplicando un par de torque de $48 \pm 7\%$ Nm si utiliza tornillos M10, o de $21 \pm 7\%$ Nm si utiliza tornillos M8 (fig.1).

-) Fijar el cuerpo de la máquina a la brida con los tornillos M8 y aplicando un par de torque de $17 \pm 7\%$ Nm (fig. 2).

-) Introducir el tirante central en su lugar (fig. 3).

-) bloquear el tirante central aplicando una pareja de cierre igual a $21 \pm 7\%$ Nm si se emplean tirantes N8-5/16 24 UNF, mientras, si se emplean tirantes M14x1.5, aplicar una pareja de cierre igual a $120 \pm 7\%$ Nm; reensamblar las retinas de protección lateral aplicando sobre los tornillos M5 una pareja de cierre igual a $3.5 \pm 7\%$ Nm y cerrar la rejilla de cierre posterior con los tornillos autorroscantes 3.5x9.5 (fig. 4).

**Fig. 1****Fig. 2****Fig. 3****Fig. 4**

ACCOPPIAMENTO MECCANICO

Nel caso di accoppiamento di un generatore serie ES16W seguire le seguenti istruzioni:

-) Montare la flangia sul motore fissandola con le apposite viti M8 applicando una coppia di serraggio di $21 \pm 7\%$ Nm (fig. 1).

-) Fissare il corpo macchina sulla flangia con le apposite viti M8 applicando una coppia di serraggio pari a $21 \pm 7\%$ Nm (fig. 2).

-) Avvitare il tirante centrale nella sua sede (fig. 3).

-) Bloccare il tirante centrale applicando sul dado M8 una coppia di serraggio pari a $21 \pm 7\%$ Nm; chiudere il foro sulla cuffia con l'apposito tappo (fig. 4).

MECHANICAL COUPLING

When coupling a series ES16W follow the instructions provided below:

-) Couple flange to engine, fixing it with the appropriate M8 screws and applying a tightening torque of $21 \pm 7\%$ Nm (fig. 1).

-) Secure the alternator to the flange with proper M8 screws applying a tightening torque of $21 \pm 7\%$ Nm (fig. 2).

-) Insert the central bolt into its housing (fig. 3).

-) Lock the central bolt by applying a tightening torque of $21 \pm 7\%$ Nm; plug the hole on the terminal box lid with the proper cap (fig. 4).

ACCOUPEMENT MECANIQUE

En cas de montage d'un générateur série ES16W suivre les instructions suivantes:

-) Monter le flasque sur le moteur en le fixant avec les vis prévus M8 en appliquant un couple de serrage de $21 \pm 7\%$ Nm (fig. 1).

-) Fixer le corps de la machine au flasque avec les vis M8 en appliquant un couple de serrage de $21 \pm 7\%$ Nm (fig. 2).

-) Enfiler le tirant central dans son logement (fig. 3).

-) Bloquer la tige centrale en appliquant un couple de serrage de $21 \pm 7\%$ Nm et fermer le trou du couvercle avec le bouchon approprié (fig. 4).

MECHANISCHER ANSCHLUß

Bei Anschluß eines Generators der Serie ES16W müssen die folgenden Anweisungen befolgt werden:

-) Den Flansch am Antriebsmotor mit den passenden Schrauben M8 befestigen, und mit einem Drehmoment von $21 \pm 7\%$ Nm festziehen (abb. 1).

-) Den Generator auf den Flansch mit den passenden Muttern und Schrauben M8 befestigen und mit einem Drehmoment von $21 \pm 7\%$ Nm festziehen (abb. 2).

-) Die selbstsichernde Mutter auf die Zugstange schrauben (abb. 3).

-) Die Zugstange einsetzen und mittels Drehmomentschlüssel bis $21 \pm 7\%$ Nm festziehen. Anschliessend die Öffnung mit der Schutzkappe verschliessen (abb. 4).

ACOPLAMIENTO MECANICO

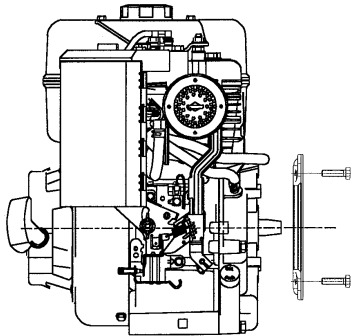
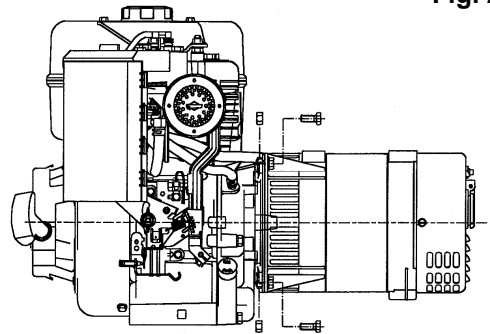
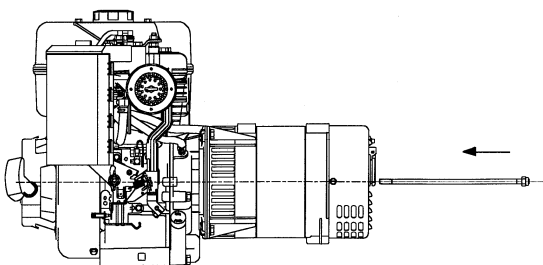
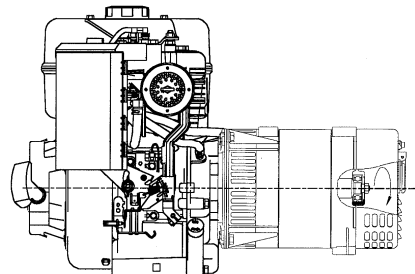
En el caso de acoplamiento de un generador serie ES16W siga las instrucciones siguientes:

-) Montar la brida sobre el motor sujetándola con sus tornillos M8 y aplicando un par de torque de $21 \pm 7\%$ Nm (fig. 1).

-) Fijar el cuerpo de la máquina a la brida con los tornillos M8 y aplicando un par de torque de $21 \pm 7\%$ Nm (fig. 2).

-) Introducir el tirante central en su lugar (fig. 3).

-) Sujete el tirante central aplicando en la tuerca M8 un par de torque de $21 \pm 7\%$ Nm; cerrar el orificio de la tapa con el tapón respectivo (fig. 4).

**Fig. 1****Fig. 2****Fig. 3****Fig. 4**

MESSA IN SERVIZIO

Per il collegamento elettrico alle prese o all'eventuale quadretto del generatore, utilizzare spine e cavi adeguati.

Per il collegamento a terra è prevista anche la possibilità di utilizzare un foro presente sul coperchio posteriore, che è accessibile senza dover smontare la cuffia.

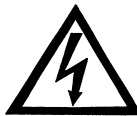
FUNZIONAMENTO DEI TRIMMER DEL REGOLATORE

Per ottenere una adeguata taratura, il regolatore è dotato di 3 trimmer, ognuno dei quali permette di regolare i parametri VOLT, STAB e Hz.

Il trimmer **VOLT** permette di regolare la tensione di uscita generata dall'alternatore: ruotando il trimmer in senso orario la tensione aumenta, mentre ruotando in senso antiorario diminuisce.

Il trimmer **STAB** permette di ottimizzare le prestazioni del sistema quando l'alternatore è sottoposto ad improvvise variazioni di carico: ruotandolo in senso orario il tempo di risposta è più rapido ma la tensione tende ad essere meno stabile, mentre, ruotandolo in senso antiorario il tempo di risposta è più lento e la tensione tende ad essere più stabile.

Il trimmer **Hz** permette di aggiustare la soglia dell'intervento di protezione di bassa velocità. Quando la frequenza della tensione d'uscita del generatore, e quindi la velocità, scende sotto al valore di una data soglia (preparato 10%), il regolatore abbassa la tensione d'uscita del generatore, allo scopo di impedirne una sovraeccitazione e quindi il surriscaldamento del generatore.



START UP

Always use proper plugs and cables to perform the electrical connections to the sockets or to the alternator panel.

For ground connection, the end bracket is provided with a hole that can be used without necessarily removing the end cover.

OPERATION OF REGULATOR TRIMMERS

In order to obtain adequate calibration, the regulator is equipped with three trimmers, which permit adjustment of VOLT, STAB and Hz parameters.

The **VOLT** trimmer allows you to adjust the output tension generated by the alternator: by rotating the screws clockwise, the tension is increased, while it is decreased by rotating it counter clockwise.

The **STAB** trimmer allows you to optimize the performance of the system when the alternator is subject to sudden peaks and drops in voltage: by rotating it clockwise, the response time diminishes, but the tension tends to be less stable. By rotating it counter clockwise, on the other hand, the response time increases and the tension tends to be more stable.

The **Hz** trimmer allows you to adjust the threshold of low speed protection intervention. When the frequency of the generator output tension, and therefore the speed, drops below the value of a given threshold (previously calibrated at 10%), the regulator lowers the output tension of the generator, to prevent its over excitation and over heating of the generator.

MISE EN SERVICE

Pour les raccordements électriques aux prises ou à l'eventuelle boîte de l'alternateur, utiliser prises et cables adéquates.

Pour le raccordement à la masse il est prévu sur la partie supérieure un trou accessible sans avoir à démonter le couvercle.

FONCTIONNEMENT DES TRIMMERS DU REGULATEUR

Pour obtenir un tarage adéquat, le régulateur est équipé de 3 trimmers, dont chacun permet de régler les paramètres VOLT, STAB et Hz.

Le trimmer **VOLT** permet de régler la tension de sortie générée par l'alternateur: si on tourne le trimmer dans le sens horaire, la tension augmente, tandis que dans le sens antihoraire, elle diminue.

Le trimmer **STAB** permet d'optimiser les prestations du système quand l'alternateur est soumis à des variations soudaines de charge: si on le tourne dans le sens horaire, le temps de réponse est plus rapide mais la tension a tendance à être moins stable, tandis que, si on le tourne dans le sens antihoraire, le temps de réponse est plus lent mais la tension a tendance à être plus stable.

Le trimmer **Hz** permet d'ajuster le seuil pour l'intervention de la protection à basse vitesse. Lorsque la fréquence de la tension de sortie du générateur, et par conséquent la vitesse, descend en dessous de la valeur d'un seuil donné (préréglé 10%), le régulateur baisse la tension de sortie du générateur dans le but d'empêcher la surexcitation et donc la surchauffe du générateur.

INBETRIEBNAHME

Für den elektrischen Anschluß an die Dosen oder an die eventuelle Schalttafel des Generators geeignete Stecker und Kabel verwenden.

Hinsichtlich der Erdung ist auf der oberen Seite des hinteren Deckels ein zugängliches Loch vorgesehen, so daß die Haube nicht abgenommen werden muß.

FUNKTIONS BESCHREIBUNG DER TRIMMER DES REGULERS

Um angemessenen zu eichen ist der Regler mit 3 Trimmer ausgestattet, wobei ein jeder von ihnen die Parameter VOLT, STAB und Hz regelt.

Der Trimmer **VOLT** reguliert die vom Generator erzeugte Ausgangsspannung: dreht man den Trimmer im Uhrzeigersinn erhöht sich die Spannung, während gegen den Uhrzeigersinn drehend sie sich reduziert.

Der Trimmer **STAB** optimiert die Leistungen des Systems, wenn der Generator plötzlichen Lastschwankungen unterworfen ist: dreht man im Uhrzeigersinn ist die Antwortzeit schneller, die Spannung neigt jedoch dazu weniger stabil zu sein, dreht man gegen den Uhrzeigersinn ist die Antwortzeit langsamer und die Spannung erweist sich als stabiler.

Der Trimmer **Hz** justiert die Schutzwelle niedriger Geschwindigkeit. Wenn die Ausgangsspannung des Generators unter einen bestimmten Wert (vorgeeicht 10%) fällt und folglich auch die Geschwindigkeit, reduziert der Regler die Ausgangsspannung des Generators mit dem Ziel eine Übererregung zu unterbinden und damit ein Überhitzen des Generators.

PUESTA IN SERVICIO

Por las conexiones eléctricas a los spines a caja de generador utilizar spine y cables adecuados.

Para la conexión a masa se provee sobre la parte superior de la tapa posterior un orificio accesible, sin tener que desmontar la cobertura.

FUNCIÓNAMIENTO DE LOS TRIMMER DEL REGULADOR

Para conseguir un adecuado calibrado, el regulador está dotado con 3 trimmer, cada uno del cual permite regular los parámetros VOLTIO, STAB y Hz.

El Trimmer **VOLT** permite regular la tensión de salida generada por el alternador: girando el Trimmer en sentido de las agujas del reloj, la tensión aumenta, mientras que, girándolo en sentido antihorario, ésta disminuye.

El trimmer **STAB** permite optimizar las prestaciones del sistema cuando el alternador está expuesto a variaciones repentinas de la carga: girándolo en sentido horario el tiempo de respuesta en más rápido, aunque la tensión tiende a ser menos estable; mientras que girándolo en sentido antihorario, el tiempo de respuesta es más lento y la tensión tiende a ser más estable.

El trimmer **Hz** permite ajustar el umbral de intervención de la protección de baja velocidad. Cuando la frecuencia de tensión de salida del generador y, por lo tanto la velocidad, baja del valor de un determinado umbral (preestablecido 10%), el regulador rebaja la tensión de salida del generador con el fin de impedir una sobre carga y, por lo tanto, el calentamiento del generador.

Generalmente è preparato per la frequenza di funzionamento di 50Hz, pertanto, in caso di funzionamento a 60 Hz è necessario ritardare il trimmer. Per fare ciò, diminuire la velocità del 10% rispetto alla nominale, ruotare il trimmer "Hz" in senso antiorario fino a che la tensione diminuisce di circa 1%. L'intervento della protezione è istantaneo: riportare la velocità al valore nominale.

Per ulteriori informazioni consultare il sito internet:

www.meccalte.com alla sezione download/manuali d'istruzione.

CONNESSIONI AI MORSETTI

Con riferimento allo schema elettrico le funzioni dei terminali numerati da 1 a 7, si possono riassumere come segue:

terminale 1: negativo del campo di eccitazione

terminale 2: positivo del campo di eccitazione

terminale 3: alimentazione del regolatore

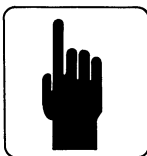
terminale 4 e 5: tensione di riferimento del regolatore

terminale 6 e 7: comune tra alimentazione del regolatore, riferimento del regolatore.



IMPORTANZA DELLA VELOCITA'

La frequenza e la tensione dipendono direttamente dalla velocità di rotazione; è perciò necessario che sia mantenuta il più possibile costante al suo valore nominale con qualsiasi carico.



SPAZZOLE

Le spazzole sono soggette ad usura, quindi vanno controllate periodicamente. L'intervallo di sostituzione è funzione delle condizioni di utilizzo. Sugeriamo la sostituzione ogni 7000 ore circa.



Generally it is precalibrated to an operating frequency of 50 Hz, therefore in the event of operation at 60 Hz, it is necessary to recalibrate the trimmer. In order to do this, decrease the speed by 10% with respect to the nominal value and rotate the trimmer "Hz" counterclockwise until the voltage decreases by about 1%. The protection intervenes instantly: bring the speed back to the nominal value. For further information, consult the website: www.meccalte.com, in the download section for instruction manuals.

TERMINAL CONNECTIONS

With reference to the electric diagram, the functions of the terminals numbered from 1 to 7 can be summarised as follows:

Terminal 1: negative of the field of excitation

Terminal 2: positive of the field of excitation

Terminal 3: regulator power

Terminals 4 and 5: reference tension of the regulator

Terminals 6 and 7: common between regulator power, regulator reference.

THE IMPORTANCE OF SPEED

Frequency and voltage depend directly on rotational speed. Its nominal value must therefore be kept as constant as possible, no matter what the load is.

BRUSHES

The brushes are subject to wear and therefore they have to be inspected periodically. The replacement interval is a function of the conditions of use. We recommend replacement approximately every 7000 hours.

Il est généralement pré-réglé pour une fréquence de fonctionnement de 50Hz ; par conséquent, en cas de fonctionnement à 60 Hz, il est nécessaire de régler de nouveau le trimmer. Pour cela, baisser la vitesse de 10% par rapport à la vitesse nominale, tourner le trimmer "Hz" dans le sens antihoraire jusqu'à ce que la tension diminue d'environ 1%. L'intervention de la protection est instantanée : ramener la vitesse à sa valeur nominale. Pour de plus amples informations, consulter le site internet www.meccalte.com à la section téléchargements / manuels d'istruzione.

CONNEXIONS À BORNES

En référence au schéma électrique, les fonctions des terminaux numérotés de 1 à 7, peuvent être résumées de la façon suivante :

terminal 1: négatif du champ d'excitation

terminal 2: positif du champ d'excitation

terminal 3: alimentation du régulateur

terminaux 4 et 5: tension de référence du régulateur

terminaux 6 et 7: commun entre alimentation du régulateur, référence du régulateur.

IMPORTANCE DE LA VITESSE

La fréquence et la tension dépendent de la vitesse de rotation. Celle-ci doit être maintenue la plus constante possible, quel que soit la charge.

BALAIS

Les balais sont sujets à l'usure et par conséquent ils doivent être inspectés périodiquement. L'intervalle de remplacement est fonction des conditions d'utilisation. Nous recommandons de les remplacer environ tous les 7000 heures.

Generell ist der Trimmer für eine Betriebsfrequenz von 50Hz ausgelegt, bei einem Betrieb mit 60 Hz muß der Trimmer jedoch neu geeicht werden. Dazu die Geschwindigkeit um 10% der Nominalgeschwindigkeit reduzieren, den Trimmer "Hz" gegen den Uhrzeigersinn drehen bis sich die Spannung um ca. 1% mindert. Die Schutzmaßnahme tritt unverzüglich ein: die Geschwindigkeit wieder auf den Nominalwert bringen.

Für weitere Informationen besuchen Sie unsere Internetseite www.meccalte.com im Bereich download/Handbücher.

KLEMMVERBINDUNGEN

In Bezug auf das elektrische Schema können die Funktionen der von 1 bis 7 nummerierten Klemmen wie folgt zusammengefasst werden:

Klemme 1: negativ des Erregerfeldes

Klemme 2: positiv des Erregerfeldes

Klemme 3: Stromversorgung des Reglers

Klemme 4 und 5: Referenzspannung des Reglers

Klemme 6 und 7: gemeinsame Stromversorgung und Reglerreferenz.

DIE WICHTIGKEIT DER DREHZAHL

Die Frequenz und die Spannung sind direkt von der Drehzahl abhängig, daher ist es wichtig, daß sie so konstant wie möglich auf ihrem Nominalwert gehalten werden, unabhängig von jeglicher Last.

BÜRSTEN

Die Bürsten sind Verschleißteile und müssen daher regelmäßig überprüft werden. Der Austausch der Bürsten ist abhängig von der Nutzung. Wir empfehlen den Austausch ca. alle 7000 Betriebsstunden.

Por lo general este se preestablece para una frecuencia de funcionamiento de 50Hz, por lo tanto, en caso de funcionamiento a 60 Hz se debe retirar el trimmer. Para hacer esto, disminuir la velocidad un 10% con respecto a la nominal, hay que girar el trimmer "Hz" en sentido antihorario hasta que la tensión se vea disminuida alrededor de un 1%. La intervención de la protección es instantánea: devuelve la velocidad al valor nominal. Para obtener más información consultar el sitio internet www.meccalte.com en la sección download / manuales de instrucción.

CONEXIONES A LOS BORNES

Con referencia al esquema eléctrico las funciones de las terminales numeradas del 1 al 7, se pueden resumir como sigue:

terminal 1: negativo del campo de excitación

terminal 2: positivo del campo de excitación

terminal 3: alimentación del regulador

terminal 4 y 5: tensión de referencia del regulador

terminal 6 y 7: común entre alimentación del regulador, referencia del regulador.

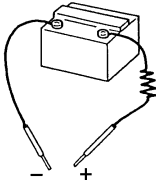
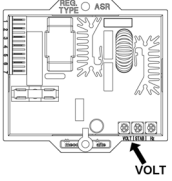
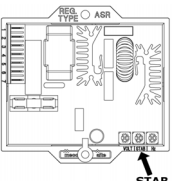
IMPORTANCIA DE LA VELOCIDAD

La frecuencia y la tensión dependen de la velocidad de rotación. Esta debe ser mantenida lo mas constante posible en su valor nominal sea cual sea.

ESCOBILLAS

Las escobillas estan sujetas a desgaste por tanto deben ser controladas periodicamente. El intervalo de reemplazo de ellas es en funcion del uso. Se aconseja el reemplazo cada 7.000 horas aprox.

**INCONVENIENTI / PROBLEMS / PANNES
STÖRUNG / FALLOS**

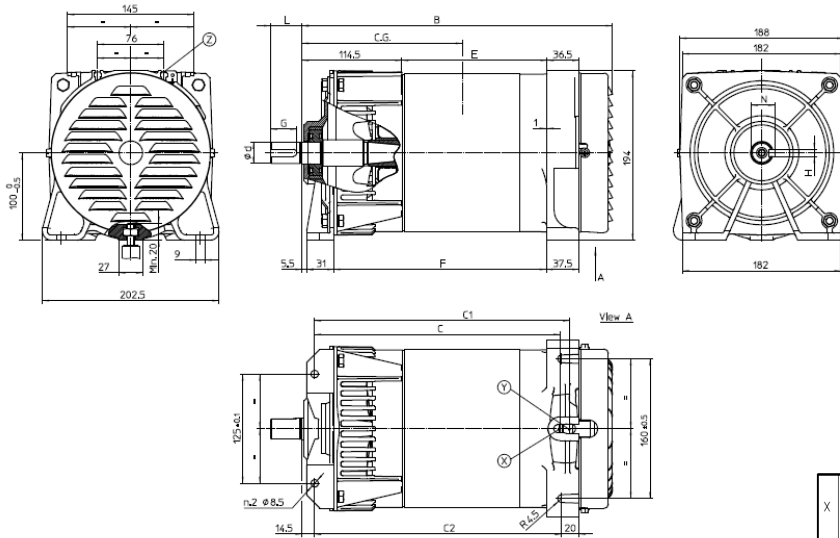
<p>GENERATORE NON SI ECCITA -Controllare il fusibile. -Spazzole usurate -Aumentare la velocità del 15%. -Applicare per un istante al "1" e al "2" del regolatore elettronico, una tensione di 12 V di una batteria con in serie una resistenza di 30 Ω rispettando le polarità.</p>		<p>GENERATOR DOES NOT EXCITE -Substitute fuse. -Worn brushes -Increase speed by 15%. -For an instant apply on "1" and "2" of the electronic regulator a 12 V battery voltage with a 30 Ω resistor in series, respecting the polarities.</p>	<p>L'ALTERNATEUR NE S'AMORCE PAS -Changer le fusible. -Brosses usées -Augmenter la vitesse de 15%. -Appliquer un court instant sur les bornes "1" et "2" du régulateur électronique une tension de 12 V. à partir d'une batterie. Bien respecter la polarité et insérer une résistance de 30Ω</p>	<p>DER GENERATOR ERREGT SICH NICHT -Sicherung austauschen. -Abgenutzte Bürsten -Die Drehzahl um 15% erhöhen. -Kurze Zeit an die Plus und Minuspole des elektronischen Reglers eine Batteriespannung von 12 V. anlegen. Dabei ist ein Widerstand von 30 Ω in Reihe zur Batterie zu schalten Polarität beachten.</p>	<p>EL ALTERNADOR NO SE EXCITA -Sustituir fusible. -Cepillos Usados -Aumentar la velocidad un 15%. -Aplicar durante un instante en los terminales "1" y "2" del regulador electrónico una tensión de 12V. de una batería con una resistencia en serie de 30 Ω respetando la polaridad.</p>
<p>DOPO ECCITATO SI DISECCITA -Controllare i cavi di collegamento servendosi dei disegni allegati. -Regolatore guasto</p>		<p>AFTER BEING EXCITED ALTERNATOR DOES NOT EXCITE -Check connection cables as per attached drawings. -Regulator breakdown</p>	<p>APRES REEXCITATION SE DESEXCITE -Contrôler les enrroulements avec les schemas électriques. -Régulateur en panne</p>	<p>AUSFALL DES GENERATORS NACH ERREGUNG -Mit Hilfe der beiliegenden Abbildungen die Anschlüsse kontrollieren. -Schadhafter Regulator</p>	<p>DESPUES DE EXCITADO SE DISEXCITA -Comprobar los cables de conexión sirviéndose del esquema adjunto. -Regulador averiado</p>
<p>A VUOTO TENSIONE BASSA -Ritarare la tensione. -Controllare il numero di giri. -Controllare gli avvolgimenti. -Controllare le spazzole</p>		<p>LOW VOLTAGE AT NO-LOAD -Reset voltage potentiometer. -Check speed. -Check windings. -Check brushes</p>	<p>A VIDE TENSION TROP BASSE -Retarder la tension. -Contrôler la vitesse. -Contrôler les enrroulements. -Vérifier les balais</p>	<p>NIEDRIGE SPANNUNG BEI LEERLAUF -Die Spannung nachstellen. -Drehzahl kontrollieren. -Die Wicklungen kontrollieren. -Die bürsten prüfen</p>	<p>EN VACIO TENSION BAJA -Retarar la tensión. -Controlar el número de RPM. -Controlar los bobinados. -Controlar las escobillas</p>
<p>A VUOTO TENSIONE TROPPO ALTA -Ritarare la tensione. -Sostituire il regolatore.</p>		<p>HIGH VOLTAGE AT NO LOAD -Reset voltage potentiometer. -Substitute regulator</p>	<p>A VIDE TENSION TROP ELEVEE -Régler le potentiomètre. -Changer le régulateur</p>	<p>ZU HOHE SPANUNG BEI LEELAUF -Die Spannung nachstellen. -Den Regler austauschen.</p>	<p>EN VACIO TENSION ELEVADA -Retarar la tensión. -Sustituir regulador.</p>
<p>A CARICO TENSIONE SUPERIORE ALLA NOMINALE -Ritarare la tensione. -Sostituire il regolatore.</p>		<p>AT LOAD CONDITIONS, VOLTAGE HIGHER THAN RATED VOLTAGE -Reset voltage potentiometer. -Substitute regulator</p>	<p>EN CHARGE, LA TENSION EST SUPERIEURE A LA NOMINALE -Régler le régulateur. -Changer le régulateur</p>	<p>BEI BELASTUNG HÖHERE SPANNUNG ALS NORMAL -Die Spannung nachstellen. -Den Regler austauschen.</p>	<p>EN CARGA TENSION SUPERIOR A LA NOMINAL -Retarar la tensión. -Sustituir regulador.</p>
<p>A CARICO TENSIONE INFERIORE ALLA NOMINALE -Ritarare la tensione. -Corrente troppo alta, cos φ inferiore a 0.8, velocità inferiore del 4% della nominale. -Sostituire il regolatore.</p>		<p>AT LOAD CONDITIONS, VOLTAGE LOWER THAN RATED VALUE -Reset voltage potentiometer. -Current too high, power factor lower than 0.8, speed lower than 4% of rated speed. -Substitute regulator</p>	<p>EN CHARGE LA TENSION EST INFÉRIEURE A LA TENSION NOMINALE -Retarder la tension. -Courant trop élevé, ou cos φ inférieur a 0.8, ou vitesse au dessous de -4% de la nominale. -Remplacer le régulateur</p>	<p>BEI BELASTUNG NIEDRIGERE SPANNUNG ALS NORMAL -Die Spannung nachstellen. -Zu hohen Strom, cos φ kleiner als 0.8 oder Geschwindigkeit 4% niedriger als Nenngeschwindigkeit. -Den Regler austauschen.</p>	<p>EN CARGA TENSION INFERIOR A LA NOMINAL -Retarar la tensión. -Corriente muy alta, cos j inferior 0.8, velocidad inferior al 4% de la nominal. -Sustituir regulador.</p>
<p>TENSIONE INSTABILE -Controllare uniformità di rotazione. -Regolare la stabilità del regolatore agendo sul potenziometro "STAB".</p>		<p>UNSTABLE VOLTAGE -Check uniformity of rotation. -Regulate stability of regulator by acting on "STAB." potentiometer. -Check brushes</p>	<p>TENSION INSTABLE -Contrôler la stabilité de la vitesse. -Régler la stabilité en agissant sur le potentiomètre "STAB". -Vérifier les balais</p>	<p>SCHWANKENDE SPANNUNG -Drehzahlpendelung beseitigen. -Die Spannung über das Potentiometer "STAB." des Reglers stabilisieren. -Die bürsten prüfen</p>	<p>TENSIÓN INESTABLE -Controlar uniformidad de rotación. -Regular la estabilidad del regulador actuando sobre el potenciometro "STAB". -Controlar las escobillas</p>

ES16W

DIMENSIONI DI INGOMBRO / OVERALL DIMENSIONS / ENCOMBREMEN / BAUMASSE / DIMENSIONES MAXIMAS

FORMA FORM FORME KIT B3B14

dimensions in mm.



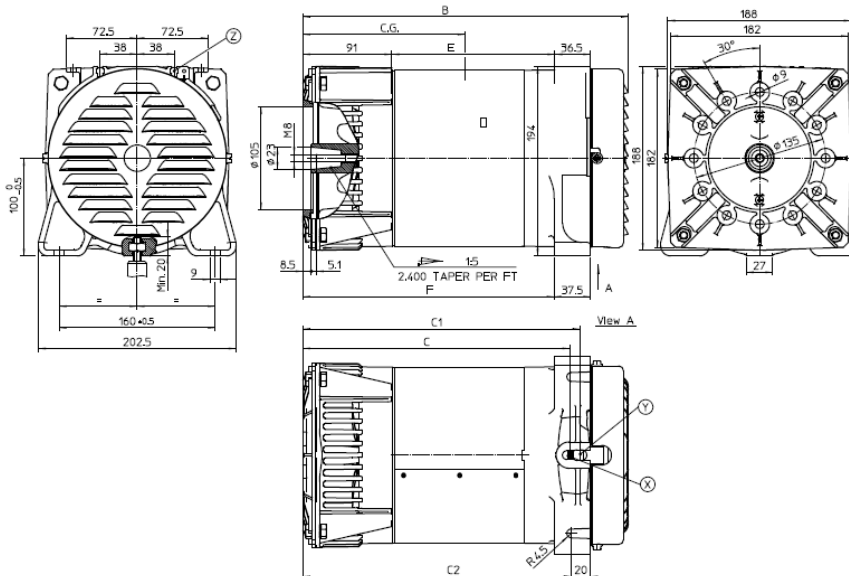
FORM	TYPE	B	C	C1	C2	E	F	CG
KIT from J6098 to B3B14	ES16W-75	302	240	237	229	112	189	145
	ES16W-90	317	210	252	244	127	204	151
	ES16W-105	332	255	267	259	142	219	169
	ES16W-130	357	280	292	284	167	244	181
	ES16W-150	377	300	312	304	187	264	182

FORM	TYPE	d	L	G	H	N
KIT from J6098 to B3B14	ES16W	24	36	30	8 ⁰ _{-0.036}	27
		22.2	40	38.1	4.76 ⁰ _{-0.030}	24.26

X	DADO-NUT-ECROU-MUTTER-TUERCA UNI 5587-M8 15Nm 5.71x24 ANSI B18.2.2
Y	DADO-NUT-ECROU-MUTTER-TUERCA UNI 5588-M10 25Nm
Z	SEAT OF NUT UNI 5588-M5

FORMA FORM FORME B9

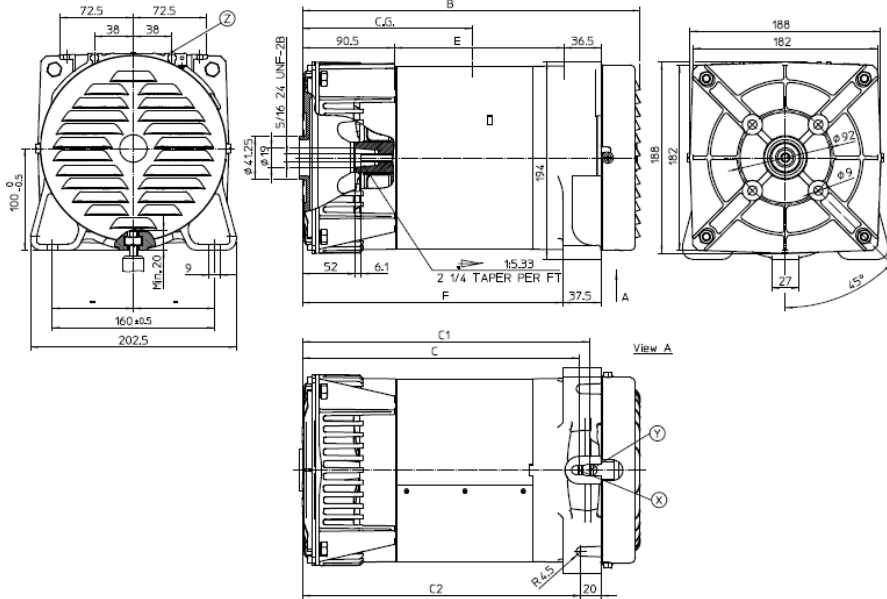
dimensions in mm.



FORM	TYPE	B	C	C1	C2	F	CG
B9	ES16W-75	279	216	228	219.5	202	140
	ES16W-90	294	231	243	234.5	217	146
	ES16W-105	309	246	258	249.5	232	150
	ES16W-130	334	271	283	274.5	257	162
	ES16W-150	354	291	303	294.5	277	177

FORMA FORM FORME j609a

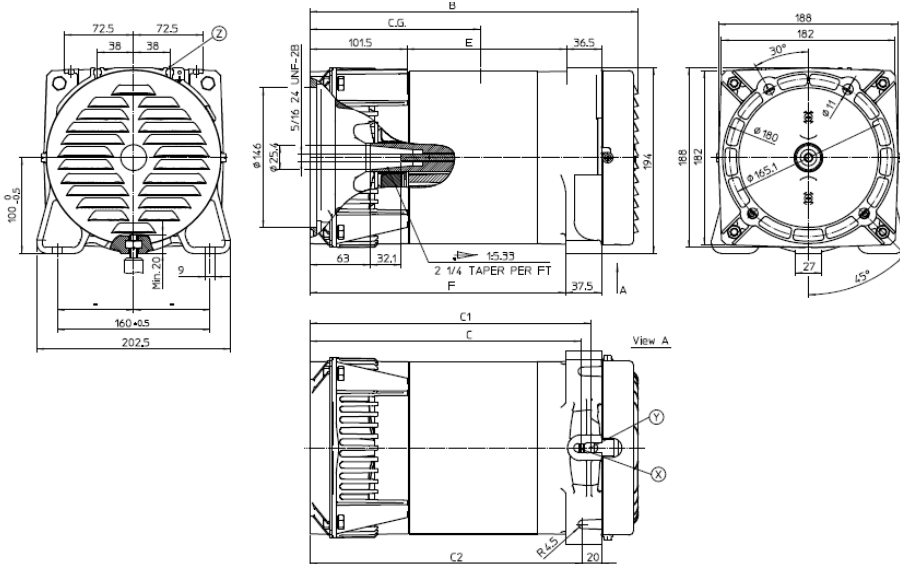
dimensions in mm.



FORM	TYPE	B	C	C1	C2	F	CG
J609a	ES16W-75	278,5	215,5	227,5	219	201,5	139
	ES16W-90	293,5	230,5	242,5	234	216,5	145
	ES16W-105	308,5	245,5	257,5	249	231,5	149

FORMA FORM FORME j609b

dimensions in mm.



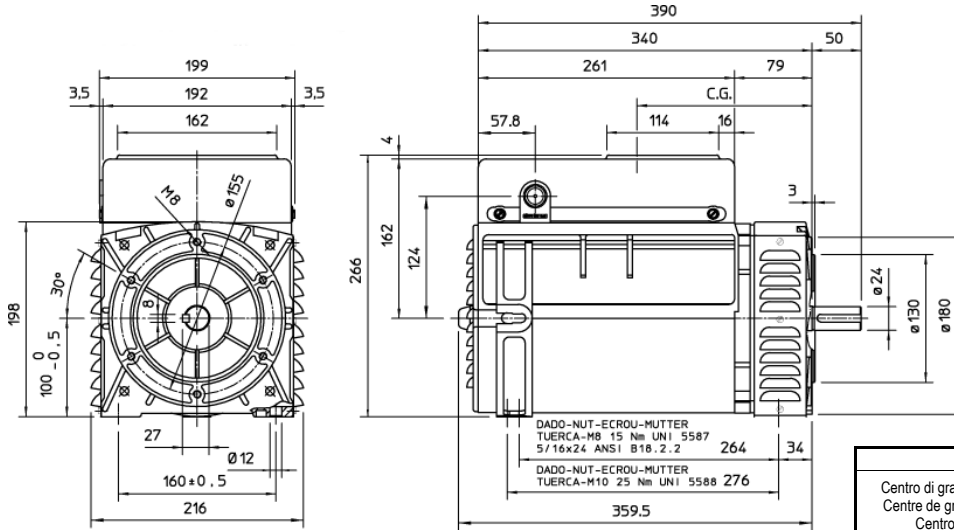
FORM	TYPE	B	C	C1	C2	F	CG
J609b	ES16W-75	289,5	227	239	230,5	212,5	154
	ES16W-90	304,5	242	254	245,5	227,5	160
	ES16W-105	319,5	257	269	260,5	242,5	164
	ES16W-130	344,5	282	294	285,5	267,5	176
	ES16W-150	364,5	302	314	305,5	287,5	191

ES16F/ET16F

DIMENSIONI DI INGOMBRO / OVERALL DIMENSIONS / ENCOMBREMEN / BAUMASSE / DIMENSIONES MAXIMAS

FORMA FORM FORME B3/B14

dimensions in mm.



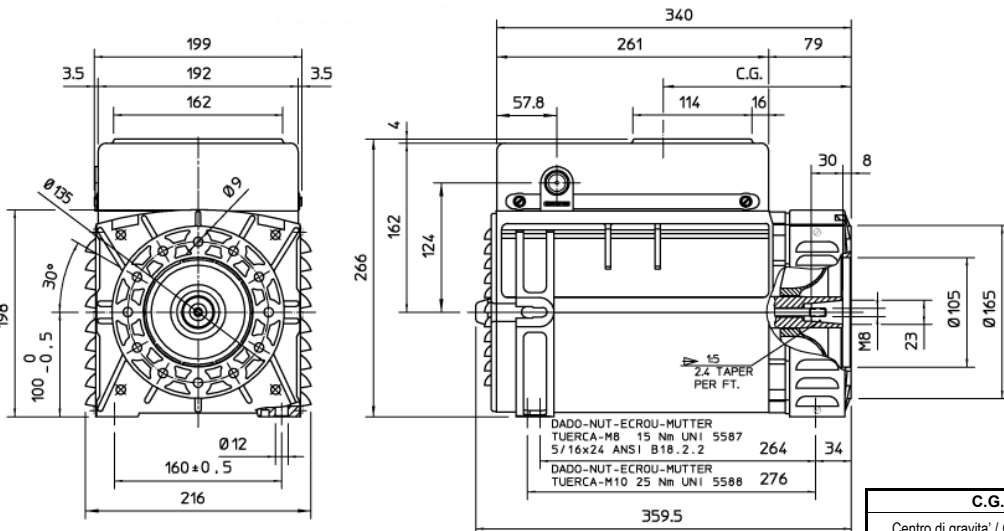
DADO-NUT-ECROU-MUTTER
TUERCA-M8 15 Nm UNI 5587
5/16x24 ANSI B18.2.2

DADO-NUT-ECROU-MUTTER
TUERCA-M10 25 Nm UNI 5588 276

C.G.	
Centro di gravita' / Gravity center Centre de gravité / Schwerpunkt Centros de gravedad	
ES16F-150	ES16F-180
178	163
ET16F-130	ET16F-160
187	172

FORMA FORM FORME B9/c23

dimensions in mm.



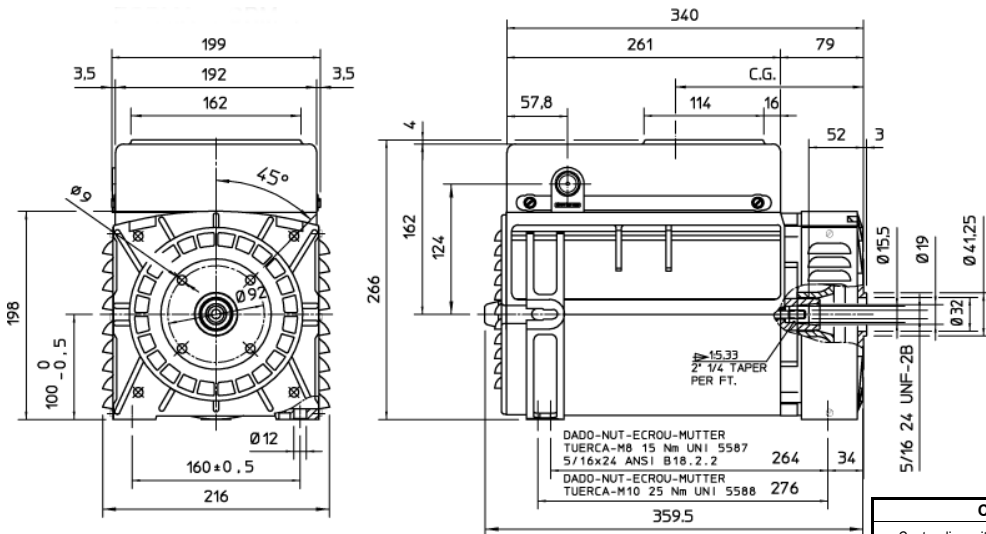
DADO-NUT-ECROU-MUTTER
TUERCA-M8 15 Nm UNI 5587
5/16x24 ANSI B18.2.2

DADO-NUT-ECROU-MUTTER
TUERCA-M10 25 Nm UNI 5588 276

C.G.	
Centro di gravita' / Gravity center Centre de gravité / Schwerpunkt Centros de gravedad	
ES16F-150	ES16F-180
180	165
ET16F-130	ET16F-160
189	174

dimensions in mm.

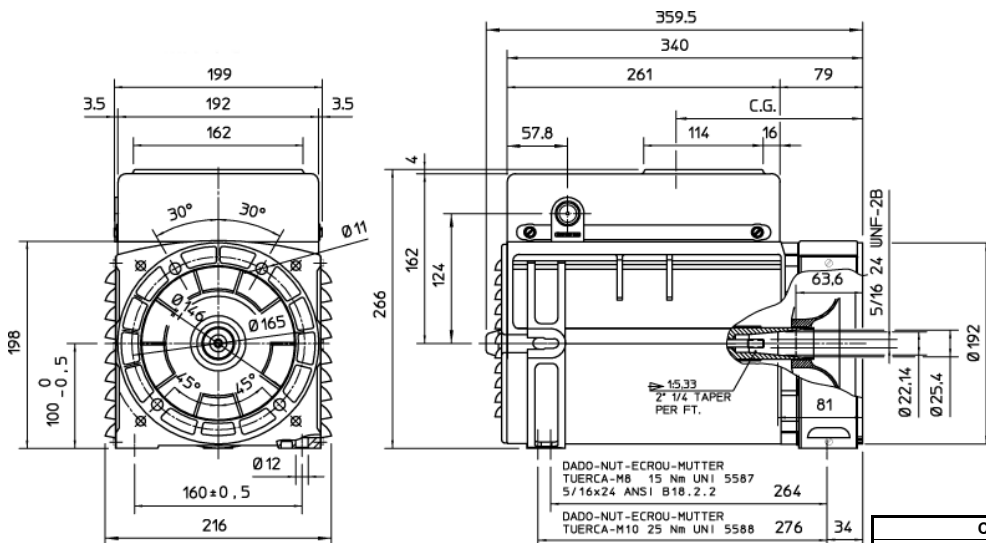
FORMA FORM FORME j609a



C.G.	
Centro di gravita' / Gravity center Centre de gravité / Schwerpunkt Centros de gravedad	
ES16F-150	ES16F-180
179	164
ET16F-130	ET16F-160
188	173

dimensions in mm.

FORMA FORM FORME j609b



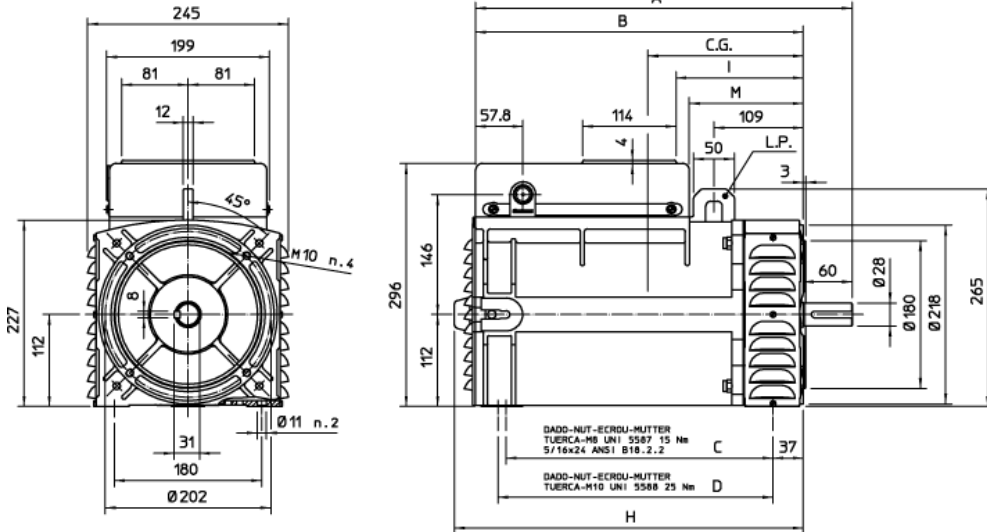
C.G.	
Centro di gravita' / Gravity center Centre de gravité / Schwerpunkt Centros de gravedad	
ES16F-150	ES16F-180
179	164
ET16F-130	ET16F-160
188	173

ES20F - ET20F

DIMENSIONI DI INGOMBRO / OVERALL DIMENSIONS / ENCOMBREMENT / BAUMASSE / DIMENSIONES MAXIMAS

FORMA / FORM / FORME B3/B14

dimensions in mm.

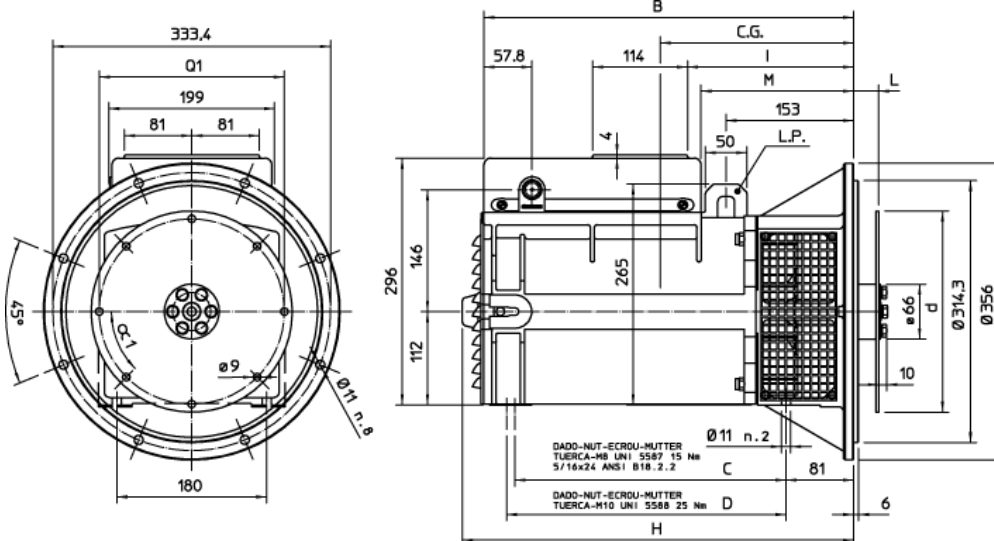


Tipo / Type	A	B	C	D	H	I	M	L.P.
ES - ET20F	460	400	325,5	335,5	425,5	155	139	YES
ES - ET20FS	420	360	285,5	295,5	385,5	115	99	NO

C.G.		
Centro di gravita' / Gravity center Centre de gravité / Schwerpunkt Centros de gravedad		
ES20FS-130	ES20FS-160	ES20F-200
215	208	218
ET20FS-130	ET20FS-160	ET20F-200
210	203	213

FORMA / FORM / FORME MD35

dimensions in mm.



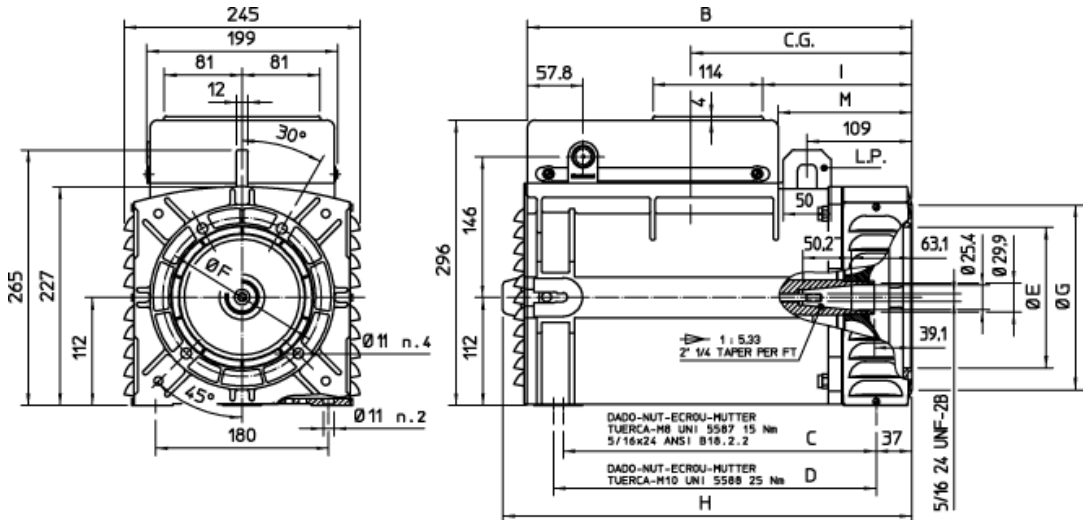
Tipo Type	B	C	D	H	I	M	L.P.
ES - ET20F	444	325,5	335,5	469,5	199	183	YES
ES - ET20FS	404	285,5	295,5	429,5	159	143	NO

SAE N.	Giunti a disco / Disc coupling Acc.disque / Scheibenkupplung					
	L	d	Q1	n. fori	S1	α 1
6 1/2	30,2	215,9	200	6	9	60°
7 1/2	30,2	241,3	222,25	8	9	45°

C.G.		
Centro di gravita' / Gravity center Centre de gravité / Schwerpunkt Centros de gravedad		
ES20FS-130	ES20FS-160	ES20F-200
251	244	254
ET20FS-130	ET20FS-160	ET20F-200
246	239	249

FORMA / FORM / FORME / J609b

dimensions in mm.



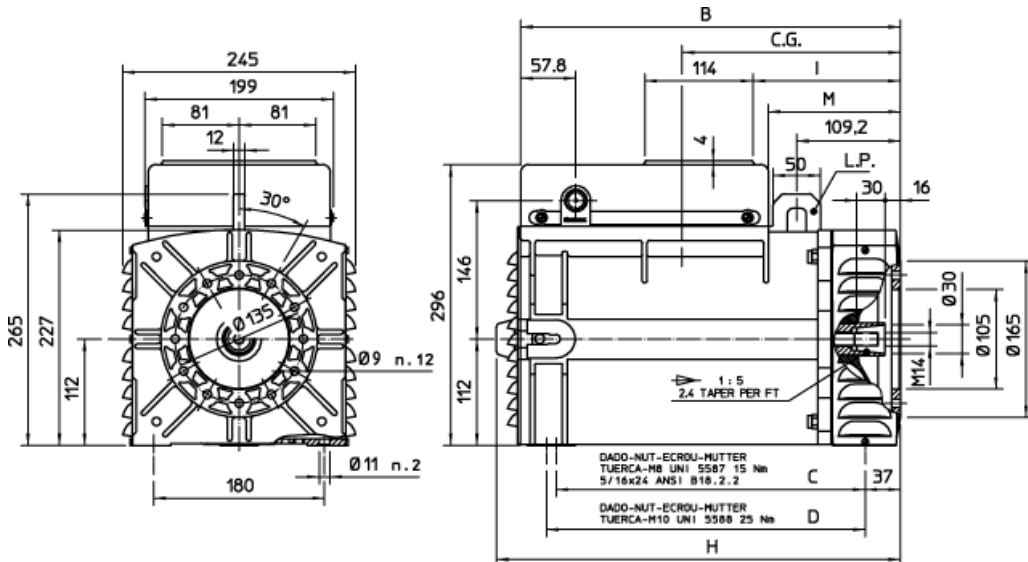
Tipo Type	B	C	D	H	I	M	L.P.
ES - ET20F	400	325,5	335,5	425,5	155	139	YES
ES - ET20FS	360	285,5	295,5	385,5	115	99	NO

FORMA FORM FORME	E	F	G
J609b	φ146	φ165	φ192
	φ163,6	φ196,85	φ216
	φ177,8	φ196,85	φ216

C.G.		
Centro di gravita' / Gravity center Centre de gravité / Schwerpunkt Centros de gravedad		
ES20FS-130	ES20FS-160	ES20F-200
217	210	220
ET20FS-130	ET20FS-160	ET20F-200
212	205	215

FORMA / FORM / FORME B9/c30

dimensions in mm.



Tipo Type	B	C	D	H	I	M	L.P.
ES - ET20F	400	325,5	335,5	425,5	155	139	YES
ES - ET20FS	360	285,5	295,5	385,5	115	99	NO

C.G.		
Centro di gravita' / Gravity center Centre de gravité / Schwerpunkt Centros de gravedad		
ES20FS-130	ES20FS-160	ES20F-200
217	210	220
ET20FS-130	ET20FS-160	ET20F-200
212	205	215

CARATTERISTICHE / CHARACTERISTICS / CARACTERISTIQUES / TECHNISCHE MERKMALE / CARACTERISTICAS

Tipo Type Type Typ Tipo	3000 RPM 115-230V 50 Hz				3600 RPM 120-240V 60 Hz				3000 RPM 50 Hz			3600 RPM 60 Hz			Peso Weight Poids Gewicht Peso Kg
	Potenza Trifase	Statore	Rotore	Avvolgimento ausiliario	Potenza Trifase	Statore	Rotore	Avvolgimento ausiliario	Volume d'aria	Rumore		Volume d'aria	Rumore		
	Three-phase power	Stator	Rotor	Auxiliary winding	Three-phase Power	Stator	Rotor	Auxiliary winding	Air volume	Noise		Air volume	Noise		
	Puissance triphase	Stator	Rotor	Enroulement auxiliaire	Puissance triphase	Stator	Rotor	Enroulement auxiliaire	Volume d'air	Bruit		Volume d'air	Bruit		
	Leistung Dreiphasig	Stator	Rotor	Hilfs wicklung	Leistung Dreiphasig	Stator	Rotor	Hilfs wicklung	Luftmenge	Gerausch		Luftmenge	Gerausch		
Potencia trifasica	Estator	Rotor	Bobinado auxiliar	Potencia trifasica	Estator	Rotor	Bobinado auxiliar	Volumen de aire	Ruido		Volumen de aire	Ruido			
	KVA	Ω	Ω	Ω	KVA	Ω	Ω	Ω	m³/min	dBA	dBA	m³/min	dBA	dBA	
ES16W-75	2,3	1,38	5,7	2,13	2,7	1,03	5,7	1,74	2,5	56	72	3,3	60	77	15,6
ES16W-90	3	0,892	6	1,87	3,6	0,752	6	1,52	2,5	56	72	3,3	60	77	17,5
ES16W-105	3,5	0,681	6,4	1,65	4,2	0,614	6,4	1,34	2,4	56	72	3,2	60	77	19,6
ES16W-130	4,5	0,510	7,2	1,49	5,4	0,372	7,2	1,21	2,4	56	72	3,2	60	77	22,8
ES16W-150	5	0,440	7,9	1,4	6	0,349	7,9	1,14	2,3	56	72	3,1	60	77	25,5
ES16F-130	4,5	1,010	7,566	1,4	5,5	0,67	7,566	1,15	3,4	60	78	4,3	62	80	25,8
ES16F-160	5,5	0,750	8,374	1,1	6,8	0,51	8,378	0,92	3,4	60	78	4,3	62	80	29,8
ES20FS-130	8	0,409	9,642	1,02	9,6	0,27	9,642	0,85	4,5	63	81	5,4	65	83	41,2
ES20FS-160	9,5	0,325	11,002	0,72	11,4	0,21	11,002	0,61	4,7	63	81	5,7	65	83	48,2
ES20F-200	11	0,238	13,074	0,52	13,2	0,16	13,074	0,43	4,7	63	81	5,7	65	83	56

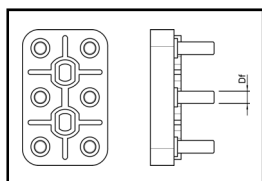
Tipo Type Type Typ Tipo	3000 RPM 230-400V 50 Hz				3600 RPM 277-480V 60 Hz				3000 RPM 50 Hz			3600 RPM 60 Hz			Peso Weight Poids Gewicht Peso Kg
	Potenza Trifase	Statore	Rotore	Avvolgimento ausiliario	Potenza Trifase	Statore	Rotore	Avvolgimento ausiliario	Volume d'aria	Rumore		Volume d'aria	Rumore		
	Three-phase power	Stator	Rotor	Auxiliary winding	Three-phase Power	Stator	Rotor	Auxiliary winding	Air volume	Noise		Air volume	Noise		
	Puissance triphase	Stator	Rotor	Enroulement auxiliaire	Puissance triphase	Stator	Rotor	Enroulement auxiliaire	Volume d'air	Bruit		Volume d'air	Bruit		
	Leistung Dreiphasig	Stator	Rotor	Hilfs wicklung	Leistung Dreiphasig	Stator	Rotor	Hilfs wicklung	Luftmenge	Gerausch		Luftmenge	Gerausch		
Potencia trifasica	Estator	Rotor	Bobinado auxiliar	Potencia trifasica	Estator	Rotor	Bobinado auxiliar	Volumen de aire	Ruido		Volumen de aire	Ruido			
	KVA	Ω	Ω	Ω	KVA	Ω	Ω	Ω	m³/min	dBA	dBA	m³/min	dBA	dBA	
ET16F-130	5,5	4,764	7,225	/	6,6	4,764	7,225	/	3,4	60	78	4,3	62	80	30
ET16F-160	6,5	1,770	8,343	/	7,8	1,770	8,343	/	3,4	60	78	4,3	62	80	34
ET20FS-130	9	2,010	10,172	/	11	2,010	10,172	/	4,7	81	63	5,7	83	65	44,2
ET20FS-160	11,5	1,573	10,986	/	14	1,573	10,986	/	4,7	81	63	5,7	83	65	51,2
ET20F-200	13,5	1,049	13,309	0,23	16,5	1,049	13,309	/	4,7	81	63	5,7	83	65	59

Tipo Type Type Typ Tipo	3000 RPM 115-230V 50 Hz		3600 RPM 120-240V 60 Hz	
	Corrente di eccitazione a Vuoto No Load Excitation Current Courant d'excitation à Vide Leerlauferrgerstrom La corriente de excitación a Vacío	Corrente di eccitazione a Pieno Carico (1 p.f.) Full Load Excitation Current (1 p.f.) Courant d'excitation à Pleine Charge (1 p.f.) Vollast Erregerstrom (1 p.f.) Corriente de excitación a Plena Carga (1 p.f.)	Corrente di eccitazione a Vuoto No Load Excitation Current Courant d'excitation à Vide Leerlauferrgerstrom La corriente de excitación a Vacío	Corrente di eccitazione a Pieno Carico (1 p.f.) Full Load Excitation Current (1 p.f.) Courant d'excitation à Pleine Charge (1 p.f.) Vollast Erregerstrom (1 p.f.) Corriente de excitación a Plena Carga (1 p.f.)
	A	A	A	A
ES16W-75	1,65	4,91	1,68	5,1
ES16W-90	1,48	4,80	1,53	4,9
ES16W-105	1,51	4,86	1,55	4,6
ES16W-130	1,42	4,75	1,47	4,3
ES16W-150	1,56	4,78	1,59	4,4
ES16F-130	1,44	4,67	1,4	4,5
ES16F-160	1,60	4,76	1,5	4,6
ES20FS-130	1,76	4,52	1,65	4,4
ES20FS-160	1,65	4,36	1,6	4,2
ES20F-200	1,39	3,64	1,5	3,8

Tipo Type Type Typ Tipo	3000 RPM 230-400V 50 Hz		3600 RPM 277-480V 60 Hz	
	Corrente di eccitazione a Vuoto No Load Excitation Current Courant d'excitation à Vide Leerlauferrgerstrom La corriente de excitación a Vacío	Corrente di eccitazione a Pieno Carico (0,8 p.f.) Full Load Excitation Current (0,8 p.f.) Courant d'excitation à Pleine Charge (0,8 p.f.) Vollast Erregerstrom (0,8 p.f.) Corriente de excitación a Plena Carga (0,8 p.f.)	Corrente di eccitazione a Vuoto No Load Excitation Current Courant d'excitation à Vide Leerlauferrgerstrom La corriente de excitación a Vacío	Corrente di eccitazione a Pieno Carico (0,8 p.f.) Full Load Excitation Current (0,8 p.f.) Courant d'excitation à Pleine Charge (0,8 p.f.) Vollast Erregerstrom (0,8 p.f.) Corriente de excitación a Plena Carga (0,8 p.f.)
	A	A	A	A
ET16F-130	1,17	5,73	1,1	5,6
ET16F-160	1,12	5,6	1,1	5,5
ET20FS-130	1,26	5,54	1,2	5,4
ET20FS-160	1,29	5,98	1,3	6
ET20F-200	1,2	5,6	1,26	5,84

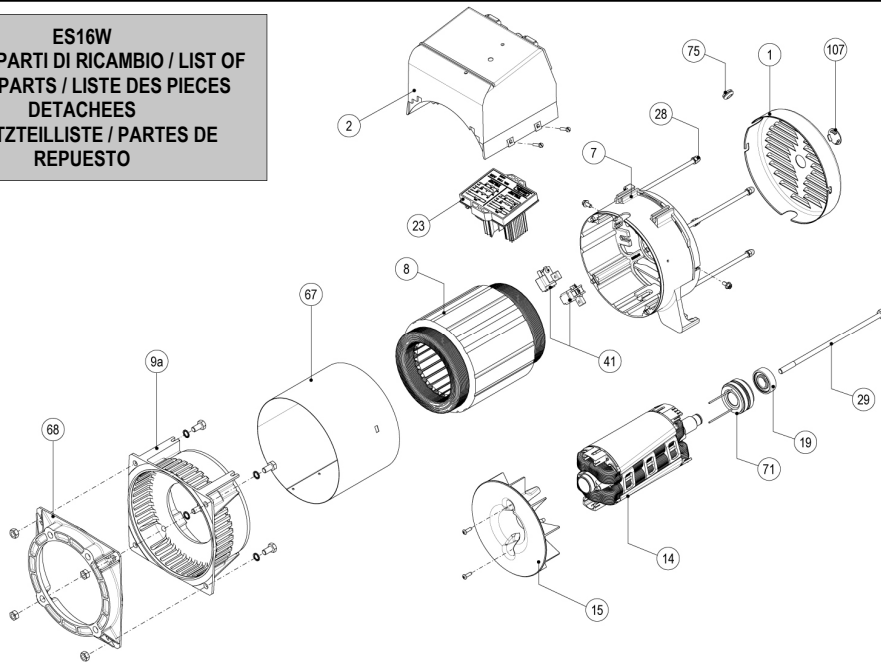
TABELLA / TABLE / TABLEAU / TABELLE / TABLA

TABELLA COPPIE DI SERRAGGIO PER MORSETTIERE - TERMINAL BOARD TIGHTENING TORQUE TABLE
 TABLEAU DE COUPLE DE SERRAGE POUR PLANCHETTE A BORNES
 KLEMMENBRETT AUZUGSMOMENT TABELLE
 TABLA PAR DE TORQUE POR PLACA DE BORNES



DIAMETRO DI FILETTATURA Df THREAD DIAMETER Df DIAMETRE DE FILETAGE Df GEWINDE DURCHMESSER Df DIAMETRO DE FILETEADO Df	TIPO TYPE TYP	COPPIA DI SERRAGGIO (Nm) TIGHTENING TORQUE (Nm) COUPLE DE SERRAGE (Nm) ANZUGSMOMENT (Nm) PAR DE TORQUE (Nm)
M5	ES-ET	3 ± 7%

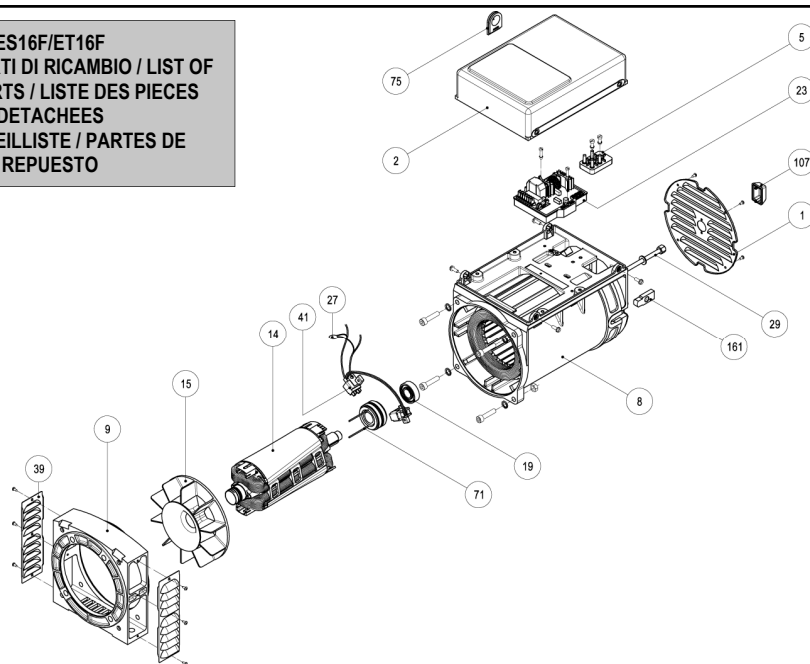
ES16W
ELENCO PARTI DI RICAMBIO / LIST OF
SPARE PARTS / LISTE DES PIECES
DETACHEES
ERSATZTEILLISTE / PARTES DE
REPUESTO



N°	DENOMINAZIONE	NAME	DESIGNATION	NAMEN	DENOMINACION	CODICE CODE
1	GRIGLIA	GRID	GRILLE DE FERMETURE	ZULUFTGITTER	REJILLA	***
2	CUFFIA	TERMINAL BOX LID	COUVERCLE	KLEMMENKASTENDECKEL	TAPA	***
7	COPERCHIO POSTERIORE	NON DRIVE END BRACKET	FLASQUE ARRIERE	HINTERES GEHAUSE	TAPA POSTERIOR	6102204112
8	STATORE	STATOR	STATOR	STATOR	ESTATOR	***
9a	COPERCHIO ANTERIORE	DRIVE END BRACKET	FLASQUE AVANT	VORDERES GEHAUSE	TAPA ANTERIOR	***
14	INDUTTORE ROTANTE	ROTOR INDUCTOR	ROUE POLAIRE	ROTOR	INDUCTOR ROTANTE	***
15	VENTOLA	FAN	VENTILATEUR	LUFERRAD	VENTILADOR	0392000015
19	CUSCINETTO POSTERIORE 6203-2ZC3	REAR BEARING 6203-2ZC3	ROULEMENT ARRIERE 6203-2ZC3	HINTERES LAGER 6203-2ZC3	COJINETE POSTERIOR 6203-2ZC3	0390302521
23	REGOLATORE ELETTRONICO ASR	ASR ELECTRONIC REGULATOR	REGULATEUR ELECTRONIQUE ASR	ASR ELEKTRONISCHER REGLER	REGULADOR ELECTRONICO ASR	4505005150
28	TIRANTE COPERCHI	COVER STAY BOLT	TIGE DE FLASQUE	STEBBOLZEN	TIRANTE DE LA TAPA	***
29	TIRANTE CENTRALE	CENTRAL STAY BOLT	TIGE CENTRAL	ZENTRIERSSTIFT	TIRANTE CENTRAL	***
41	GRUPPO SPAZZOLE ET/ES X ASR	BRUSH GEAR ASSEMBLY ET/ES X ASR	ENSEMBLE PORTE BAIAIS ET/ES X ASR	BURSTENHALTER ET/ES X ASR	PORTAESCOBILLAS ET/ES X ASR	6101501043
67	FASCIA DI CHIUSURA	LOCKING BAND	COUVERCLE DE PROTECTION	VERSCHLUSSBAND	BANDA DE COPERTURA	***
68	FLANGIA INTERCAMBIABILE	INTERCHANGEABLE FLANGE	FLASQUE DE LAISON	AUSTAUSCHBARER FLANSCH	BRIDA INTERCAMBIABLE	***
71	COLLETTORE AD ANELLI 50x22x8	SLIP RING 50x22x8	BAGUES 50x22x8	BURSTENRING 50x22x8	COLECTOR DE ANILLOS 50x22x8	9909918015
75	GOMMINO PASSA CAVO	RUBBER GROMMET	PASSE-CABLES EN CAOUTCHOUC	GUMMI AUGE	GOMA PASACABLES	9909509091
107	TAPPO PER GRIGLIA	GRID RUBBER CAP	OBTURATEUR POUR GRILLE DE FERMETURE	GUMMISTOPFEN	GOMA PARA REJILLA	0391802006

Nella richiesta di pezzi di ricambio specificare il tipo e il codice dell'alternatore / When requesting spare parts always indicate the alternator's type and code / Pour toute demande de pieces detachées, prière de mentionner le type et le code de l'alternateur / Bei Ersatzteilbestellung bitte immer die Teilbenennung den Typ und den code des Wechselstromgenerators angeben / En cada pedido de piezas de recambio especificar siempre el tipo y el código del alternador

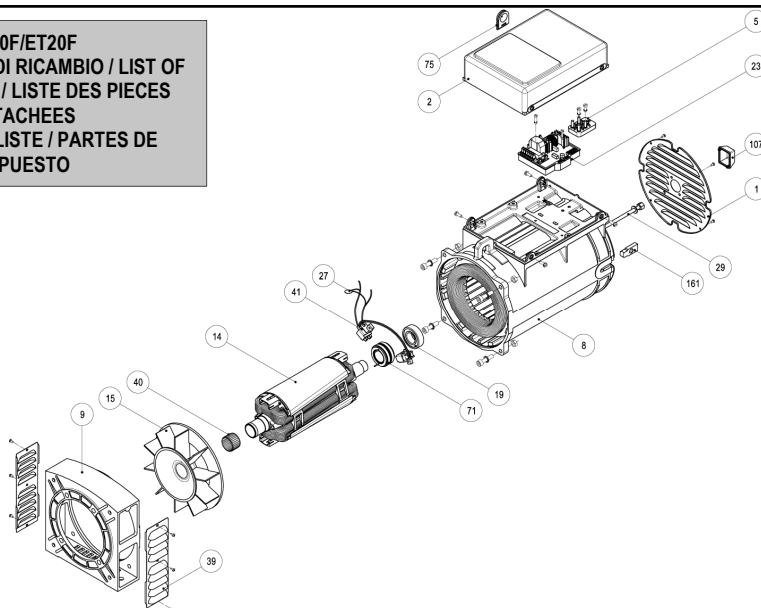
ES16F/ET16F
ELENCO PARTI DI RICAMBIO / LIST OF
SPARE PARTS / LISTE DES PIÈCES
DETACHEES
ERSATZTEILLISTE / PARTES DE
REPUESTO



N°	DENOMINAZIONE	NAME	DESIGNATION	NAMEN	DENOMINACION	CODICE CODE
1	GRIGLIA	GRID	GRILLE DE FERMETURE	ZULUFTGITTER	REJILLA	390700010
2	CUFFIA	TERMINAL BOX LID	COUVERCLE	KLEMMENKASTENDECKEL	TAPA	0390501015
5	MORSETTIERA UTILIZZAZIONE ES16F	TERMINAL BOARD ES16F	PLANCHETTE A BORNES ES16F	KLEMMENBRETT ES16F	PLACA BORNES TERMINAL ES16F	9909915055
5A	MORSETTIERA UTILIZZAZIONE ES20F	TERMINAL BOARD ES20F	PLANCHETTE A BORNES ES20F	KLEMMENBRETT ES20F	PLACA BORNES TERMINAL ES20F	9909915060
8	CARCASSA CON STATORE	FRAME AND STATOR	CARCASSE AVEC STATOR	GEHAUSE MIT STATOR	CARCASA CON ESTATOR	***
9	COPERCHIO ANTERIORE B9	DRIVE END BRACKET B9	FLASQUE AVANT B9	VORDERES GEHAUSE B9	TAPA ANTERIOR B9	***
9A	COPERCHIO ANTERIORE B14	DRIVE END BRACKET B14	FLASQUE AVANT B14	VORDERES GEHAUSE B14	TAPA ANTERIOR B14	0391700116
14	INDUTTORE ROTANTE	ROTOR INDUCTOR	ROUE POLAIRE	ROTOR	INDUCTOR ROTANTE	***
15	VENTOLA	FAN	VENTILATEUR	LUFERRAD	VENTILADOR	392000043
17	CUSCINETTO ANTERIORE 6205-2RS	FRONT BEARING 6205-2RS	ROULEMENT AVANT 6205-2RS	VORDERES LAGER 6205-2RS	COJINETE ANTERIOR 6205-2RS	0390302511
19	CUSCINETTO POSTERIORE 6203-2Z C3	REAR BEARING 6203-2Z C3	ROULEMENT ARRIERE 6203-2Z C3	HINTERES LAGER 6203-2Z C3	COJINETE POSTERIOR 6203-2Z C3	0390302521
23	REGOLATORE ELETTRONICO ASR	ASR ELECTRONIC REGULATOR	REGULATEUR ELECTRONIQUE ASR	ASR ELEKTRONISCHER REGLER	REGULADOR ELECTRONICO ASR	4505005150
27	VARISTORE	VARISTOR	VARISTOR	VARISTOR	VARISTOR	9910384007
29	TIRANTE CENTRALE	CENTRAL STAY BOLT	TIGE CENTRAL	ZENTRIERSSTIFT	TIRANTE CENTRAL	***
39	RETINA PROTEZIONE	PROTECTION SCREEN	GRILLE DE PROTECTION	SCHUTZGITTER	REJILLA DE PROTECCION	0390700009
41	GRUPPO SPAZZOLE ET/ES X ASR	BRUSH GEAR ASSEMBLY ET/ES X ASR	ENSEMBLE PORTE BAIAS ET/ES X ASR	BURSTENHALTER ET/ES X ASR	PORTAESCOBILLAS ET/ES X ASR	6101501043
71	COLLETORE AD ANELLI 50x22x8	SLIP RING 50x22x8	BAGUES 50x22x8	BURSTENRING 50x22x8	COLECTOR DE ANILLOS 50x22x8	9909918015
75	GOMMINO PASSA CAVO	RUBBER GROMMET	PASSE-CABLES EN CAOUTCHOUC	GUMMI AUGE	GOMA PASACABLES	9909509081
107	TAPPO PER GRIGLIA	GRID RUBBER CAP	OBTURATEUR POUR GRILLE DE FERMETURE	GUMMISTOPFEN	GOMA PARA REJILLA	0391802006
161	GOMMINO	RUBBER CAP	CAPOUCHON DE FERMETURE EN PLASTIQUE	SCHLUSSGUMMI	GOMA DE CIERRE	390700306

Nella richiesta di pezzi di ricambio specificare il tipo e il codice dell'alternatore / When requesting spare parts always indicate the alternator's type and code / Pour toute demande de pieces detachées, prière de mentionner le type et le code de l'alternateur / Bei Ersatzteilbestellung bitte immer die Teilbenennung den Typ und den code des Wechselstromgenerators angeben / En cada pedido de piezas de recambio especificar siempre el tipo y el código del alternador

ES20F/ET20F
ELENCO PARTI DI RICAMBIO / LIST OF
SPARE PARTS / LISTE DES PIÉCES
DETACHEES
ERSATZTEILLISTE / PARTES DE
REPUESTO



N°	DENOMINAZIONE	NAME	DESIGNATION	NAMEN	DENOMINACION	CODE
1	GRIGLIA	GRID	GRILLE DE FERMETURE	ZULUFTGITTER	REJILLA	0390700011
2	CUFFIA	TERMINAL BOX LID	COUVERCLE	KLEMMENKASTENDECK EL	TAPA	0390501015
5	MORSETTIERA UTILIZZAZIONE 56X36 ES20F	TERMINAL BOARD 56X36 ES20F	PLANCHETTE A BORNES 56X36 ES20F	KLEMMBRETT 56X36 ES20F	PLACA BORNES TERMINAL 56X36 ES20F	9909915055
5A	MORSETTIERA UTILIZZAZIONE 56X36 ET20F	TERMINAL BOARD 56X36 ET20F	PLANCHETTE A BORNES 56X36 ET20F	KLEMMBRETT 56X36 ET20F	PLACA BORNES TERMINAL 56X36 ET20F	9909915060
8	CARCASSA CON STATORE	FRAME AND STATOR	CARCASSE AVEC STATOR	GEHAUSE MIT STATOR	CARCASA CON ESTATOR	***
9	COPERCHIO ANTERIORE B9/30 F105	DRIVE END BRACKET B9/30 F105	FLASQUE AVANT B9/30 F105	VORDERES GEHAUSE B9/30 F105	TAPA ANTERIOR B9/30 F105	391700150
9A	COPERCHIO ANTERIORE B9/25,4 F146	DRIVE END BRACKET B9/25,4 F146	FLASQUE AVANT B9/25,4 F146	VORDERES GEHAUSE B9/25,4 F146	TAPA ANTERIOR B9/25,4 F146	391700146
9B	COPERCHIO ANTERIORE MD 35/5	DRIVE END BRACKET MD 35/5	FLASQUE AVANT MD 35/5	VORDERES GEHAUSE MD 35/5	TAPA ANTERIOR MD 35/5	391700144
9C	COPERCHIO ANTERIORE B14	DRIVE END BRACKET B14	FLASQUE AVANT B14	VORDERES GEHAUSE B14	TAPA ANTERIOR B14	391700143
14	INDUTTORE ROTANTE	ROTOR ASSY	ROUE POLAIRE	ROTOR	INDUCTOR ROTANTE	***
15	VENTOLA	FAN	VENTILATEUR	LUFERRAD	VENTILADOR	0392000033
17	CUSCINETTO ANTERIORE 6306-2RS	FRONT BEARING 6306-2RS	ROULEMENT AVANT 6306-2RS	VORDERES LAGER 6306-2RS	COJINETE ANTERIOR 6306-2RS	0390302532
19	CUSCINETTO POSTERIORE 6205 -2RS	REAR BEARING 6205-2RS	ROULEMENT ARRIERE 6205-2RS	HINTERES LAGER 6205-2RS	COJINETE POSTERIOR 6205-2RS	0390302511
23	REGOLATORE ELETTRONICO ASR	ASR ELECTRONIC REGULATOR	REGULATEUR ELECTRONIQUE ASR	ASR ELEKTRONISCHER REGLER	REGULADOR ELECTRONICO ASR	4505005150
27	VARISTORE	VARISTOR	VARISTOR	VARISTOR	VARISTOR	9910384007
29	TIRANTE CENTRALE	SECURING STUD	TIGE CENTRAL	ZENTRIERSSTIFT	TIRANTE CENTRAL	***
39	RETINA PROTEZIONE B9-B14	B9-B14 PROTECTION SCREEN	GRILLE DE PROTECTION B9-B14	SCHUTZGITTER B9-B14	REJILLA DE PROTECCION B9-B14	0390700012
39A	RETINA PROTEZIONE MD35	MD35 PROTECTION SCREEN	GRILLE DE PROTECTION MD35	SCHUTZGITTER MD35	REJILLA DE PROTECCION MD35	8500626090
40	ANELLO COMPENSATORE BN- 35x23	FIXING RING BN-35x23	RONDELLE DE BLOQUAGE BN-35x23	COMPENSATOR RING BN-35x23	ANILLO COMPENSADORES BN-35x23	0390100211
41	GRUPPO SPAZZOLE ET/ES X ASR	BRUSH GEAR ASSEMBLY ET/ES X ASR	ENSEMBLE PORTE BAIAS ET/ES X ASR	BURSTENHALTER ET/ ES X ASR	PORTAESCOBILLAS ET/ES X ASR	6101501043
71	COLLETTORE AD ANELLI 50x28x8	SLIP RING 50x28x8	BAGUES 50x28x8	BURSTENRING 50x28x8	COLECTOR DE ANILLOS 50x28x8	9909918048
75	GOMMINO PASSACAVO	RUBBER GROMMET	PASSE-CABLES EN CAOUTCHOUC	GUMMI AUGE	GOMA PASACABLES	9909509081
107	TAPPO PER GRIGLIA	GRID RUBBER CAP	OBTURATEUR POUR GRILLE DE FERMETURE	GUMMISTOPFEN	GOMA PARA REJILLA	0391802006
161	GOMMINO	RUBBER-CUP	CAPOUCHON DE FERMETURE EN PLASTIQUE	SCHLUSSGUMMI	GOMA DE CIERRE	0390700306

Nella richiesta di pezzi di ricambio specificare il tipo e il codice dell'alternatore / When requesting spare parts always indicate the alternator's type and code / Pour toute demande de pieces detachees, priere de mentionner le type et le code de l'alternateur / Bei Ersatzteilbestellung bitte immer die Teilbenennung den Typ und den code des Wechselstromgenerators angeben / En cada pedido de piezas de recambio especificar siempre el tipo y el codigo del alternador

GARANZIA	WARRANTY	GARANTIE	GARANTIE	GARANTIA
<p>A La Mecc Alte garantisce la buona costruzione e qualità dei propri alternatori per 24 mesi dalla data di spedizione dai propri stabilimenti o filiali.</p>	<p>A Mecc Alte warrants the good manufacture and quality of all its products for 24 months, starting from the time of shipment from our factories or our branches.</p>	<p>A La société Mecc Alte garantit la bonne construction et qualité de ses produits pour une durée de 24 mois à compter de la date d'expédition de ses usines de fabrication ou filiales.</p>	<p>A Die Firma Mecc Alte gibt 24 Monate Garantie ab dem Zeitpunkt der Auslieferung vom Stammhaus oder einer ihrer Filialen auf die einwandfreie Konstruktion und Qualität ihrer Generatoren.</p>	<p>A Mecc alte garantiza la buena construcción y calidad de los propios productos por 24 meses desde la fecha de salida de sus fabricas o de sus filiales.</p>
<p>B Durante il suddetto periodo la Mecc Alte si impegna a riparare o sostituire (a proprie spese) nella propria sede, quelle parti che si fossero avariate, senza però essere tenuta a risarcimenti di danni diretti o indiretti.</p>	<p>B During said period Mecc Alte obliges to repair replace at its cost, at its works, all those parts which failed without any other liability of any type, direct or indirect.</p>	<p>B Durant la période indiquée, Mecc Alte s'engage à réparer ou à remplacer (à prix équivalent) dans la société, la partie qui serait endommagée sans toutefois être tenue de prendre en considération les frais directs ou indirects.</p>	<p>B Während der genannten Periode repariert oder ersetzt Mecc Alte zu seinen Kosten alle fehlerhaften Teile, ohne Rücksicht ob direkt oder indirekt.</p>	<p>B Durante dicho periodo la Mecc Alte se obliga a reparar o sustituir a su cargo, en su establecimiento todas aquellas piezas que hubieran sido averiadas, sin hacerse cargo de otro tipo de danos, directos o indirectos.</p>
<p>C La decisione sul riconoscimento o meno della garanzia è riservata esclusivamente alla Mecc Alte previo esame delle parti avariate che dovranno pervenire in porto franco, alla sua sede di Vicenza.</p>	<p>C The decision for warranty approval is Mecc Alte's exclusive right and subject to a previous examination of the failed parts which are to be forwarded fob Mecc Alte Italy for analysis.</p>	<p>C La décision sur la prise en charge ou non de la garantie est réservée exclusivement à Mecc Alte sur examen préalable des pièces endommagées qui devront parvenir en port Franco à l'usine de Vicenza.</p>	<p>C Mecc Alte behält sich das Recht vor, die fehlerhaften Teile frei Mecc Alte Vicenza zurückzufordern, zur Schadensuntersuchung</p>	<p>C La decision acerca del reconocimiento de garantía esta reservada exclusivamente a la Mecc Alte, previo examen de las partes averiadas que deberan permanecer en puerto franco o en su propia sede de Vicenza.</p>
<p>D Tutte le eventuali spese di viaggio, trasferta, trasporto, mano d'opera per lo smontaggio e rimontaggio dell'alternatore dall'apparechiatura azionante sono sempre a carico dell'utente.</p>	<p>D All the eventual expenses concerning travel, board, transport, and labour for assembly/disassembly of alternator from the drive unit are always at the user's charge.</p>	<p>D Tout les éventuels frais de voyage, transfert, transport, main d'oeuvre pour le démontage de l'alternateur sont toujours à la charge de l'utilisateur.</p>	<p>D Alle eventuellen Kosten wie Transport, Fahrtkosten, Arbeitslohn für De- und Montage gehen zu Lasten des Kunden.</p>	<p>D Todos los eventuales gastos de transporte, viaje, transferencia o mano de obra, para el desmontaje y nuevo montaje, del alternador o elemento accionante seran siempre a cargo del usuario.</p>
<p>E La garanzia decade se durante il periodo predetto, i prodotti fossero:</p>	<p>E The warranty shall be void if during the above described period the following anomalies should occur:</p>	<p>E La garantie ne s'applique pas si durant la période indiquée il y a:</p>	<p>E Die Garantie in O.A. Zeit wird für nachstehende Faktoren ausgeschlossen:</p>	<p>E La garantía caduca si durante el periodo descrito se produjeran las siguientes anomalías:</p>
<p>1 immagazzinati in luogo non adatto;</p>	<p>1 inadequate storage;</p>	<p>1 emmagasinement dans un local non adapté;</p>	<p>1 nicht korrekte Lagerung;</p>	<p>1 almacenaje en lugar inadecuado;</p>
<p>2 riparati o modificati da personale non autorizzato dalla Mecc Alte;</p>	<p>2 repair or modification by unauthorized personnel;</p>	<p>2 réparations ou modifications personnelles non autorisées par Mecc Alte;</p>	<p>2 Reparatur oder Modifizierung durch nicht von Mecc Alte autorisiertem Personal;</p>	<p>2 reparacion o modificacion por personal no autorizado por Mecc Alte;</p>
<p>3 usati o sottoposti a manutenzione non in base alle norme stabilite dalla Mecc Alte;</p>	<p>3 use or maintenance conditions which do not conform with norms established by Mecc Alte;</p>	<p>3 usage et maintenitions non conformes aux normes établies par Mecc Alte;</p>	<p>3 Gebrauch oder Einsatz bei Konditionen die nicht der Norm von Mecc Alte entsprechen;</p>	<p>3 utilizacion o condiciones de manuntencion que contravenengan las normas establecidas por Mecc Alte;</p>
<p>4 sovraaccaricati o impiegati in prestazioni diverse da quelle per le quali sono stati forniti.</p>	<p>4 overload or application other than what the product was meant for.</p>	<p>4 surcharges et emplois des fonctions différentes de celles pour lequel ils sont fournis.</p>	<p>4 Überlast Gebrauch oder Montage anders als wofür das Produkt bestimmt ist.</p>	<p>4 sobrecarga o empleo en prestaciones distintas de aquellas para las que ha estado suministrado.</p>
<p>La garanzia cessa comunque qualora il cliente fosse inadempiente nei pagamenti per qualunque ragione.</p>	<p>Warranty coverage also expires whenever the client, for whatever reason, is late in payment.</p>	<p>Il est bien évident que la garantie ne s'applique que sur le matériel payé en totalité.</p>	<p>Die Garantie erlischt auch, wenn aus welchen Gründen auch immer, der Kunde in Zahlung überfällig ist.</p>	<p>La garantía cesa igualmente en el momento que el cliente sea moroso de pago, cualquiera que sea la razon.</p>



December 2020 - rev.04

MECC ALTE SPA

via Roma, 20 - 36051 Creazzo (VI)
Tel +39 0444 396111 - Fax +39 0444 396166
e-mail : aftersales@meccalte.it
sito web : www.meccalte.com

AUSTRALIA

MECC ALTE ALTERNATORS PTY LTD
10 DUNCAN ROAD, PO BOX 1046
DRY CREEK, 5094 SOUTH AUSTRALIA
TEL. +61 08/83498422 FAX +61 08/83498455
e-mail : aftersales@meccalte.com.au

CHINA

MECC ALTE ALTERNATOR (HAIMEN) LTD
755 NANHAI EAST ROAD JIANGSU HAIMEN
ECONOMIC DEVELOPMENT AREA
226100 PEOPLE'S REPUBLIC OF CHINA
TEL: 86 513-82325758
FAX: 86 513-82325768
e-mail: aftersales@meccalte.cn

DEUTSCHLAND

MECC ALTE GENERATOREN GmbH
ENSENER WEG 21
D-51149 KÖLN
TEL. 0 22 03 / 50 38 10 FAX 0 22 03 / 50 37 96
e-mail : aftersales@meccalte.de

ESPAÑA

MECC ALTE ESPAÑA S.A.
C/ RIO TAIBILLA, 2
POLIG. IND. LOS VALEROS
03178 BENIJOFAR (ALICANTE)
TEL. 096/6702152 FAX 096/6700103
e-mail : aftersales@meccalte.es

FAR EAST

MECC ALTE (F.E.) PTE LTD
19 KIAN TECK DRIVE
SINGAPORE 628836
TEL. +65 62 657122 FAX +65 62 653991
e-mail : aftersales@meccalte.com.sg

FRANCE

MECC ALTE INTERNATIONAL S.A.
Z.E.LA GAGNERIE
16330 ST.AMANT DE BOIXE
TEL. 0545/397562 FAX 0545/398820
e-mail : aftersales@meccalte.fr

INDIA

MECC ALTE INDIA PVT LTD
PLOT No. -1,
SANASWADI - TALEGAON DHAMDHERE ROAD
TALUKA : SHIRUR, DISTRICT : PUNE - 412208
MAHARASHTRA, INDIA
TEL. +91 2137 619600 - FAX +91 2137 619699
e-mail : aftersales@meccalte.in

UNITED KINGDOM

MECC ALTE U.K LTD
6 LANDS' END WAY
OAKHAM RUTLAND LE 15 6RF
TEL. 1572/771160 FAX 1572/771161
e-mail : aftersales@meccalte.co.uk

U.S.A. AND CANADA

Mecc Alte Inc.
1229 Adams Drive
McHenry, Il. 60051
Tel. 815-344-0530 Fax.815-344-0535
Email : aftersales@meccalte.us

