



Modulo di controllo CBU (unità di trasmissione Mod-Bus)

Un nuovo design, le più recenti tecnologie, un grande display e micropulsanti per una veloce navigazione dei menu, delle procedure di avviamento e di arresto; grado di protezione IP54.

Modulo MASTER CBU 93x93mm (3.66x3.66 in) molto compatto, con molteplici funzioni per un monitoraggio completo del gruppo elettrogeno:

- Comandi ON/OFF/START/STOP/MENU.
- Contatore digitale, Tensione erogata, Tensione batteria gruppo, Tensione pacco batteria esterno, Frequenza, Intervallo di manutenzione, Lista ultimi 10 allarmi con ora.
- 13 icone allarmi differenti visualizzabili.
- Connettore 485 Mod-Bus per monitorare il gruppo dalla plancia di controllo principale dell'imbarcazione.

Motore

- Agevole accesso per la manutenzione dei sistemi di alimentazione e lubrificazione, della pompa acqua mare e del filtro aria.
- Arresto di sicurezza per bassa pressione olio.
- Arresto di sicurezza per elevata temperatura motore o gas di scarico.
- Filtro olio e carburante di facile accesso.
- Accesso veloce pompa acqua mare

Alternatore

- tipo a magneti permanenti

Cabina di Insonorizzazione

Realizzata in pannelli d'alluminio marino verniciato, unisce al design innovativo una elevatissima resistenza agli agenti esterni.

Grazie alla sua struttura è garantito un peso contenuto, un'ottima accessibilità al vano interno rendendo agevoli gli interventi di manutenzione, anche con installazioni eseguite in ambienti angusti.

L' INTERCOOLER W/A

Consente di svincolare completamente il gruppo elettrogeno dalle condizioni ambientali esterne, permettendo, all'alternatore e al motore, di lavorare a temperatura ideale ottimizzando il rendimento e l'affidabilità della macchina.

Motore

Modello	Kubota D722
Tipo	Diesel 4 tempi
Cilindri (nr.)	3
Materiale blocco cilindri	Ghisa
Alesaggio (mm.)	67
Corsa (mm.)	68
Cilindrata (cc)	719
Potenza (hp)	16,6
rpm	Da 2100 a 3150
Sistema di iniezione	Indiretta
Materiale testata	Ghisa
Regolatore di giri	Elettronico con attuatore
Sistema di lubrificazione	Forzata
Capacità carter olio (L)	3,8
Sistema di arresto motore	Elettromagnete
Pompa alimentazione carburante	Elettrica
Prevalenza max.pompa carburante (cm)	70
Batteria d'avviamento (Ah-V)	45 - 12
Carica batteria (W-V)	150 - 12
Motorino d'avviamento (kW-V)	0,7 - 12
Inclinazione max.di utilizzo	30°
Portata pompa acqua mare (L/min)	22

Alternatore

Tipo	Magneti permanenti
Raffreddamento	Aria/acqua (Intercooler W/A)
Tensione (V)	230 / 240
Frequenza (Hz)	50 / 60
Potenza cont. (kW)	10,5
Fattore di potenza (cos ϕ)	1
Classe d'isolamento	H
Stabilità di tensione	$\pm 1\%$
Stabilità di frequenza	$\pm 1\%$

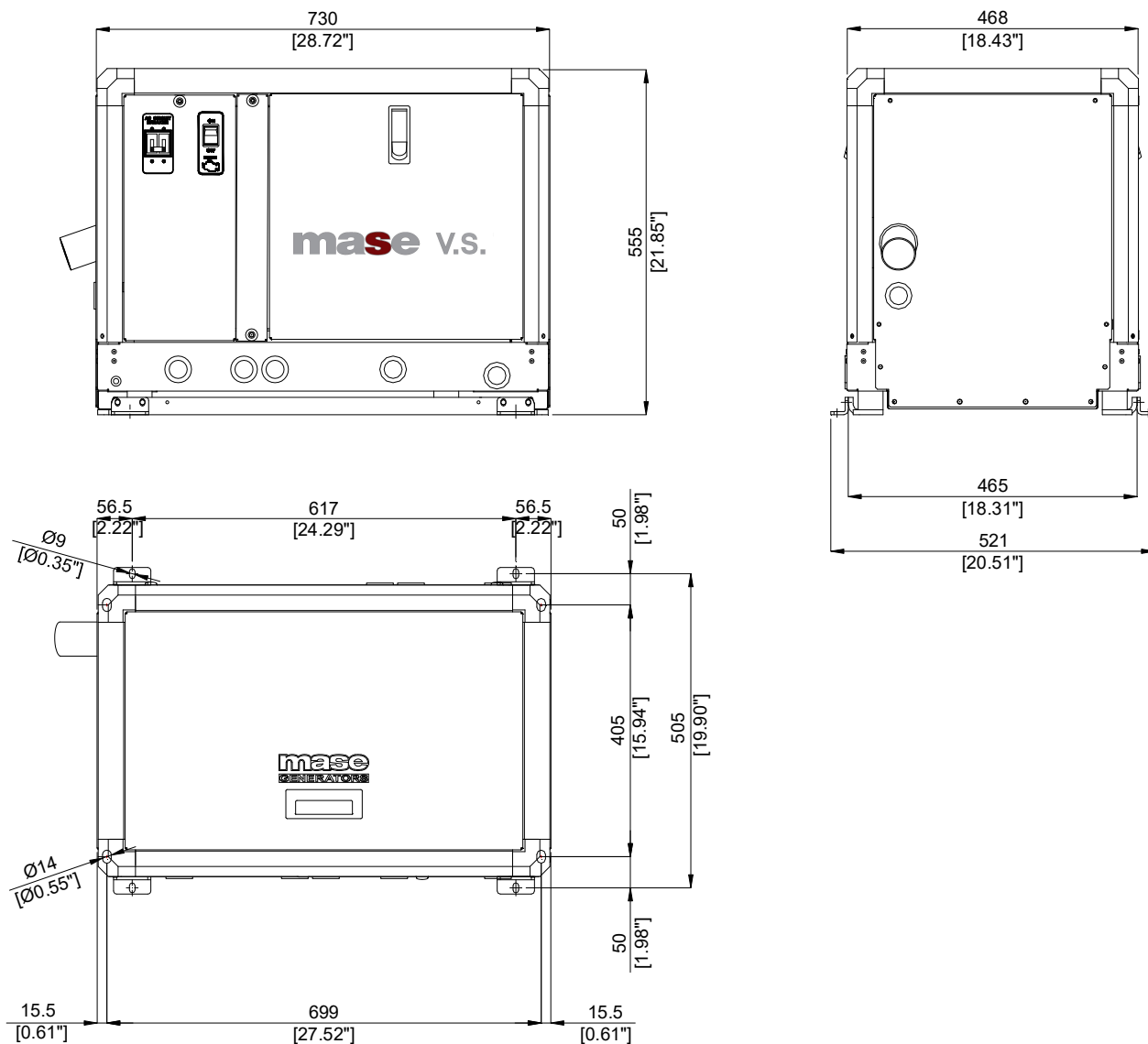
Sistema di raffreddamento

Il raffreddamento del motore avviene tramite liquido refrigerante in circuito chiuso. Il sistema è composto da uno scambiatore acqua/acqua, al cui interno avviene lo scambio termico fra liquido refrigerante ed acqua mare. Il raffrescamento dell'aria interna è invece affidato allo scambiatore aria/acqua di mare. I flussi generati garantiscono un efficace raffreddamento dell'alternatore e il raggiungimento di temperature ottimali per rendimento e affidabilità del gruppo. Il sistema ha il vantaggio di garantire le migliori condizioni di funzionamento indipendentemente dalla temperatura ambiente del vano di installazione.

VS 10.5 50/60 Hz

50 Hz / 60 Hz

Dimensioni (Lung. x Larg. x Alt.)	730 x 468 x 555	mm
Peso	176 kg	
Rumorosità	54 dBA @ 7mt	



ACCESSORI

- KIT GAS DI SCARICO
- ANTISIFONE
- KIT SEPARATORE FUMI/ACQUA
- PANNELLO AVVIAMENTO A DISTANZA CON CAVO SCHERMATO LUNGO 10 Mt. (32.8 ft)
OPPURE
- PANNELLO CBU SLAVE A DISTANZA CON CAVO SCHERMATO LUNGO 10 Mt. (32.8 ft)

Questo disegno va considerato solo come riferimento e non inteso come indicativo per l'installazione. Contattare per maggiori e dettagliate informazioni il locale distributore o la **mase generators S.p.A.**

La **mase generators S.p.A.** si riserva il diritto di apporre modifiche a disegni, dati tecnici e disponibilità senza preavviso e senza alcun obbligo, in qualsiasi momento. Tutte le più importanti informazioni possono essere ottenute tramite il vostro distributore locale **mase**.

Distributore:

mase
GENERATORS

MASE GENERATORS S.p.A. Via Tortona, 345
47522 Cesena (FC) Italy
Tel. +39-0547-354311 Fax. +39-0547-317555
Email : mase@masegenerators.com