

MW 15/400 I-K



Pannello Strumenti



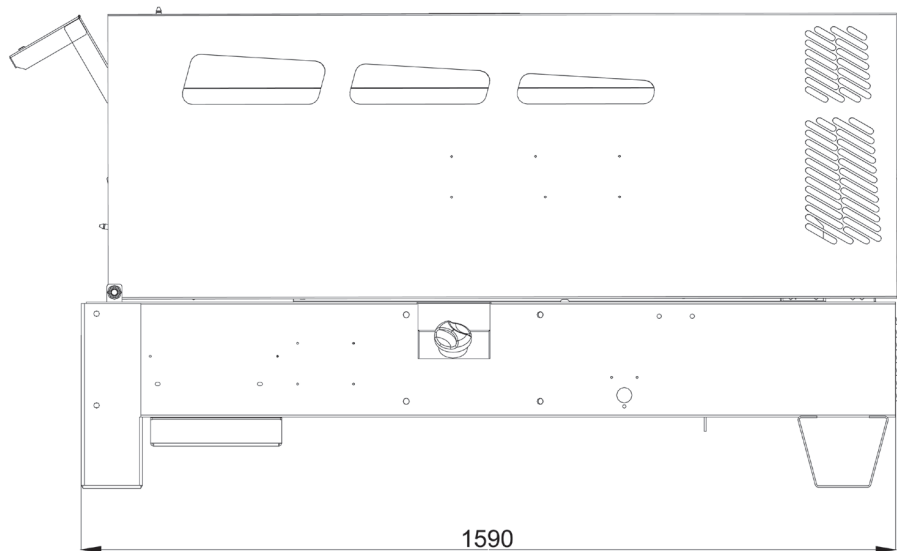
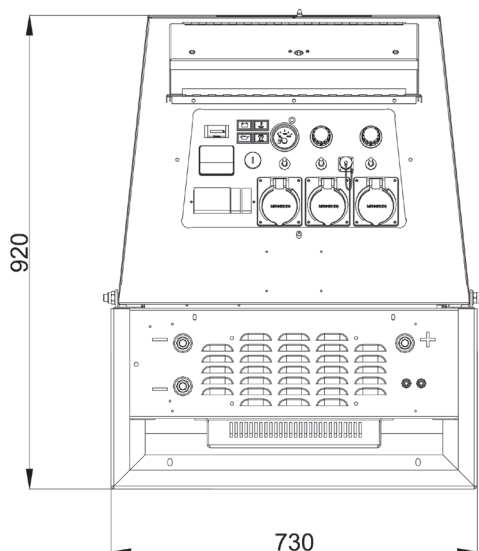
Copri Pann. con blocco sicurezza



Gancio di sollevamento



Unità di misura: mm



Ci riserviamo il diritto di modificare i dati, le immagini e i disegni della presente scheda senza impegno di preavviso.
Contattare per maggiori e dettagliate informazioni il locale distributore o Mase Generators S.p.A.

Mase Generators spa
Via Tortona, 345 - 47522 - Cesena (FC) - Tel. +39 0547 354311
www.masegenerators.com - commercial@masegenerators.com

mase
GENERATORS
Believing in change.

Descrizione

- Motosaldatrice a corrente continua da 400 A
- Con generatore a corrente alternata trifase e monofase
- Versione silenziosa
- Motore diesel 3000 giri/min

Dotazioni di serie

Metodo di saldatura: Elettrodo / Tig

- Selettore arco forzato
- Presa per comando a distanza
- Dispositivo arresto automatico del motore con spie di segnalazione per:
 - avaria carica batteria
 - basso livello carburante
 - bassa pressione olio
 - alta temperatura acqua
- Ritorno automatico al minimo dei giri in assenza di carico
- Batteria 12V
- Indicatore livello carburante
- Contatore
- Voltmetro
- Interruttore termico differenziale
- Protezioni per uscite di potenza
- 1 presa trifase CEE 400V - 32A
- 2 prese monofase CEE 230V - 32A
- Uscita 48V
- Deviatore Auto/Idle
- Tubo di estrazione olio motore
- Gancio centrale di sollevamento
- Basamento forcabile
- Pulsante stop d'emergenza

Opzioni

- Versioni speciali con tensioni diverse
- Saldatura Tig Lift Arc
- Saldatura MIG
- Silenziatore parascintille
- Vasca raccolta liquidi

Accessori a richiesta

- GRT2W: carrello con 2 ruote pneumatiche e timone
- Unità di comando a distanza con cavo (20 mt)
- Modulo invertitore di polarità
- Modulo per saldatura a filo (MIG)
- Cavi di saldatura Ø 50 mm² (20+15 mt) con accessori

Potenza acustica

- Lwa 98 (73 dB a 7 mt)

Saldatura CC

- Regolazione della corrente: elettronica
- Intermittenza al 35%: 370A - 35V
- Intermittenza al 40%: 450A - 29V
- Intermittenza al 60%: 350A - 34V
- Regolazione elettronica (modo CC): 30A - 400A
- Tensione d'innescio: 70V
- Diametro massimo elettrodo: 6mm

Generatore CA-50Hz

- Tipo: asincrono, autoeccitato e autoprotetto
- Potenza trifase (emergenza): 15kVA - 400V
- Potenza trifase (continua): 13,5kVA - 400V
- Potenza monofase (massima): 10kVA - 230V
- Potenza monofase (massima): 5kVA - 48V
- Fattore di potenza: $\cos \phi$ 0,8

Motore Diesel 3000 giri/min

- Tipo: Kubota D1105-E - 3 cil. - 1123 cm³
- Potenza massima: 24,6 hp (18,1 kWm)
- Avviamento: elettrico (12Vcc)
- Raffreddamento: acqua
- Consumo carburante al 75% del carico: 4,9 lt/h

Altre caratteristiche

- Classe d'isolamento: H
- Temperatura ambiente: 40 °C (*)
- Altitudine di riferimento: 1000 m (*)
- Grado di protezione: IP 23
- Capacità serbatoio carburante: 38 lt
- Dimensioni (Lu x La x H): 1590 x 730 x 920 mm
- Peso a vuoto: 450 kg

(*) - Per valori di temperatura e altitudine diversi da quelli sopraindicati consultare l'azienda produttrice per verificare la potenza disponibile.