

TORRI FARO a motore

OKAPI

Corpo in alluminio pressofuso altamente resistente IP67 con una durata di 85.000 ore

- Rotazione palo 350 °
- Palo zincato con sistema di sollevamento idraulico
- Quattro stabilizzatori regolabili
- Avviamento automatico tramite sensore crepuscolare e timer
- Selettore rete / gruppo

PUNTI CHIAVE



DIESEL



YANMAR

RPM 1500



RAFFREDDATO A LIQUIDO



8,5 M ALTEZZA



SPECIFICHE TECNICHE

Frequenza	50 Hz
Voltaggio	230 V
Potenza	3,5 Kva
Temperatura di funzionamento	-30/+50 °C
Emissioni acustiche	61 dB a 7m
Centralina	DeepSea L401 MKII
Alimentazione ausiliaria	1,2 kVA

MOTORE

Modello	Yanmar
Velocità	1500 rpm
Refrigerante	Liquido
Cilindri	2
Emissioni	Stage V

ALTERNATORE

Modello	Linz Alumen
Potenza d'uscita	3,5 kVA
Regolazione	Senza Spazzole
Precisione di tensione	+/- 5%

CONSUMI

Serbatoio	140 l
Carburante	Diesel
Autonomia	254 h
Consumi carburante	0,55 l/h

CARATTERISTICHE DEL PALO ZINCATO

Altezza	8,5 m
Sistema di elevazione	Idraulico
Rotazione	350°
Resistenza aerodinamica	110 km/h

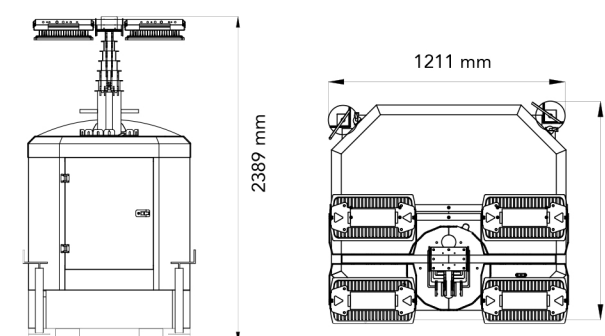
TELAIO E CARRELLO

Carrello	Stazionario
Misura Gomme	/
Base	Vasca di raccolta 120%
Stabilizzatori	4
Verniciatura	Verniciatura a polvere

AREA D'ILLUMINAZIONE

TESTATA FARO	LUMEN	AREA ILLUMINATA
6X320 W MultiLED	249300 lm	7800 mq

DIMENSIONI & SPEDIZIONE

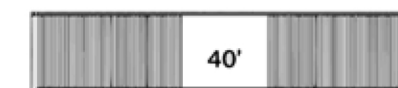


DIMENSIONI 121 x 112 x 239 cm

PESO 850 kg



22 UNITÀ



18 UNITÀ