

TORRI FARO a motore

ASTRID

Corpo in pressofusione di alluminio ad alta resistenza classificato IP67 con una durata di 85.000 ore

- Rotazione palo 350 °
- Palo zincato con sistema di sollevamento idraulico
- Rimorchio stradale omologato EU
- Avviamento automatico tramite sensore crepuscolare e timer
- AMOSS KIT (kit di sicurezza sollevamento palo idraulico)

PUNTI CHIAVE



DIESEL



YANMAR

RPM 1500



RAFFREDDATO A LIQUIDO



8,5 M ALTEZZA



SPECIFICHE TECNICHE

Frequenza	50 Hz
Voltaggio	230 V
Potenza	3,5 kW
Temperatura di funzionamento	-30/+50 °C
Emissioni acustiche	61 dB a 7 m
Centralina	DeepSea L401 MKII
Alimentazione ausiliaria	1,2 kVA

MOTORE

Modello	Yanmar
Velocità	1500 rpm
Refrigerante	Liquido
Cilindri	2
Emissioni	Stage V

ALTERNATORE

Modello	Linz Alumen
Potenza d'uscita	3,5 kVA
Regolazione	Senza spazzole
Precisione di tensione	+/- 5%

CONSUMI

Serbatoio	120 l
Carburante	Diesel
Autonomia	218 h
Consumo di carburante	0,55 l/h

CARATTERISTICHE DEL PALO ZINCATO

Altezza	8,5 m
Sistema di elevazione	Idraulico
Rotazione	350°
Resistenza aerodinamica	110 km/h

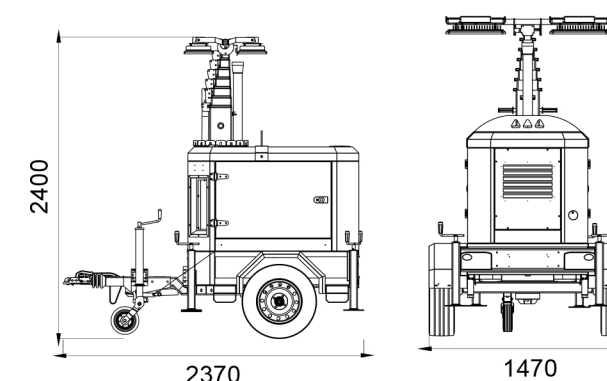
TELAIO E CARRELLO

Carrello	Carrello stradale (standard EU)
Misura Gomme	185 / 70 / R13
Base	Vasca di raccolta 120%
Stabilizzatori	4 + 1 (ruote)
Verniciatura	Verniciatura a polvere

AREA D'ILLUMINAZIONE

TESTATA FARO	LUMEN	AREA ILLUMINATA
6X320 W MultiLED	249200 lm	7800 mq

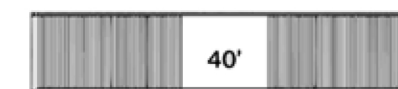
DIMENSIONI & SPEDIZIONE



DIMENSIONI	237 x 147 x 240 cm
PESO	850 kg



10 UNITÀ



10 UNITÀ