


TORRI FARO a motore

PEGASO

Corpo in pressofusione di alluminio ad alta resistenza classificato IP67 con una durata di 85.000 ore


- Rotazione palo 350 °
- Palo zincato con sistema di sollevamento manuale
- Stabilizzatori regolabili
- Maniglie di trasporto retrattili
- Fornitura con gruppo elettrogeno Arion 6000 disponibile con avviamento manuale o con chiave


PUNTI CHIAVE

 BENZINA

 ARION 6000

RPM 3000

 RAFFREDDATO AD ARIA

 5,5 M ALTEZZA



SPECIFICHE TECNICHE

Frequenza	50 Hz
Voltaggio	230 V
Potenza	4.8 KW
Temperatura di funzionamento	-30/+50 °C
Emissioni acustiche	70 dB
Centralina	/
Alimentazione ausiliaria	3.2 kVA

MOTORE

Modello	Arion 6000
Velocità	3000 rpm
Refrigerante	Aria
Cilindri	1
Emissioni	/

ALTERNATORE

Modello	Arion 6000
Potenza d'uscita	4.8 kVA
Regolazione	Senza spazzole
Precisione di tensione	+/- 5%

CONSUMI

Serbatoio	25 l
Carburante	Benzina
Autonomia	27 h
Consumo di carburante	0,9 l/h

CARATTERISTICHE DEL PALO ZINCATO

Altezza	5,5 m
Sistema di elevazione	Manuale
Rotazione	350 °
Resistenza aerodinamica	80 km/h

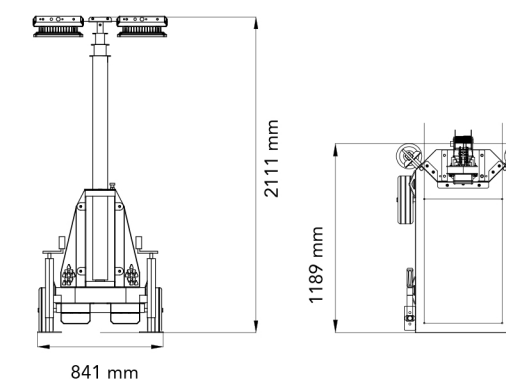
TELAIO E CARRELLO

Carrello	Traino a mano
Misura gomme	/
Base	/
Stabilizzatori	2
Verniciatura	Verniciatura a polvere

AREA D'ILLUMINAZIONE

TESTATA FARO	LUMEN	AREA ILLUMINATA
4X160 W MultiLED	81400 lm	2400 mq

DIMENSIONI & SPEDIZIONE

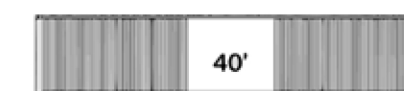


DIMENSIONI 84 x 119 x 211 cm

PESO 249 kg



33 UNITÀ



Su richiesta



Su richiesta