

TORRI FARO senza motore

TOWERLOOP

Corpo in pressofusione di alluminio ad alta resistenza classificato IP67 con una durata di 85.000 ore

- Rotazione palo di 359°
- Palo zincato con sistema di sollevamento manuale
- Zero emissioni di CO2 e acustiche, nessun costo per carburante e manutenzione
- 4 stabilizzatori 4 occhielli di sollevamento, 2 inforchi per muletto
- Freno di emergenza del palo
- Accensione automatica tramite sensore crepuscolare

PUNTI CHIAVE

- | | |
|--|--|
|  SENZA MOTORE |  NO EMISSIONI ACUSTICHE |
|  COLLEGABILE IN SERIE |  NO EMISSIONI CO2 |
|  359° ROTAZIONE |  NO COSTI CARBURANTE |
|  7 M ALTEZZA |  NO COSTI MANUTENZIONE |



SPECIFICHE TECNICHE

Frequenza	50 Hz (disponibile anche in 60 Hz)
Voltaggio	110/230 VAC
Potenza	/
Temperatura di funzionamento	-30/+50 °C
Emissioni acustiche	0 dB
Generatore	/

CONSUMI A LUCI TUTTE ACCESE

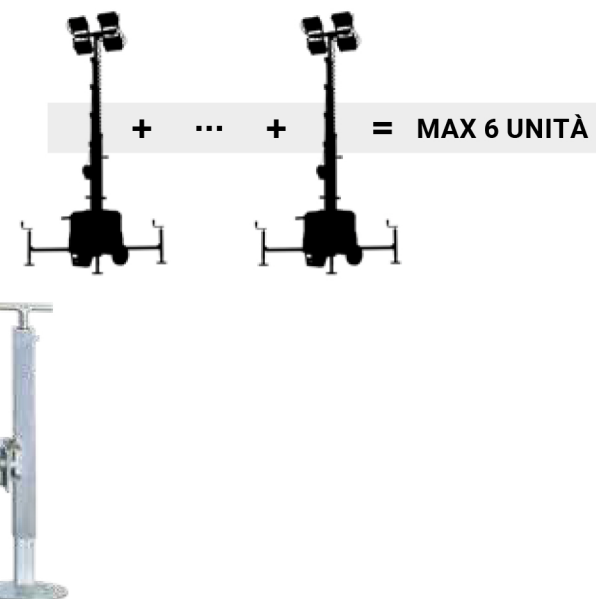
Consumo	4x75W Led = 0.3 Kw
---------	--------------------

CARATTERISTICHE DEL PALO ZINCATO

Rotazione	359°
Sistema di elevazione	Manuale
Altezza massima	7 m
Resistenza aerodinamica	100 km/h

TELAIO E CARRELLO

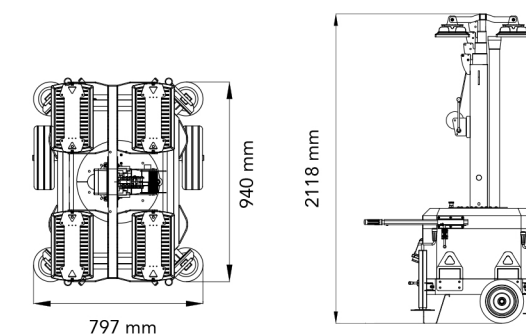
Carrello	Carrello con traino a mano
Gomme	/
Base	/
Stabilizzatori	4
Verniciatura	Verniciatura a polvere



AREA D'ILLUMINAZIONE

TESTATA FARO	LUMEN	AREA ILLUMINATA
4X75 W MultiLED	36900 lm	2000 mq

DIMENSIONI & SPEDIZIONE



DIMENSIONI	80 x 94 x 220 cm
PESO	235 kg



42 UNITÀ



28 UNITÀ



14 UNITÀ