

TORRI FARO senza motore

URANO

Corpo in pressofusione di alluminio ad alta resistenza classificato IP67 con una durata di 85.000 ore

- Rotazione palo 350°
- Palo zincato con a scelta, sistema di sollevamento idraulico o manuale
- Perfetto per un generatore da 20 kVA, 3 misure del rimorchio disponibili: 720x1600 mm
- Stabilizzatori regolabili 4 + 1 (ruota)
- Rimorchio stradale a richiesta

PUNTI CHIAVE



SENZA MOTORE



DIMENSIONI
GENERATORE
720X1600MM



350° ROTAZIONE



8,5 M ALTEZZA
IDRAULICO



SPECIFICHE TECNICHE

Frequenza	50 Hz
Voltaggio	230 V
Potenza	/
Temperatura di funzionamento	-30/+50 °C
Emissioni acustiche	0 dB
Centralina	/
Alimentazione ausiliaria	/

CONSUMI A LUCI TUTTE ACCESE

Consumo	1,3 kW (4 luci accese)
---------	---------------------------

CARATTERISTICHE DEL PALO ZINCATO

Sistema di elevazione	Idraulico
Rotazione	350°
Altezza max	8,5 m
Resistenza aerodinamica	110 km/h

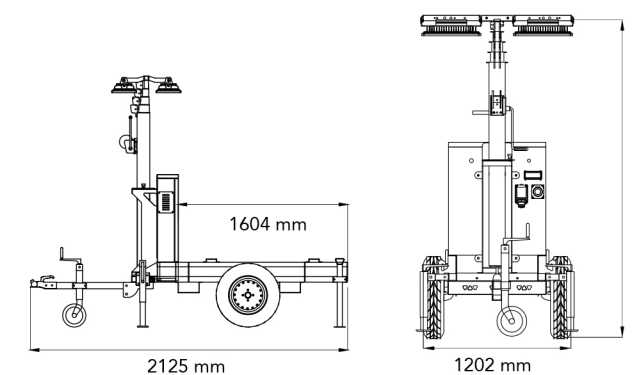
TELAIO E CARRELLO

Carrello	Carrello stradale
Misura gomme	185/70R13
Base	Gen-set 720x1600 mm
Stabilizzatori	4 + 1
Verniciatura	Verniciatura a polvere
Optional	Possibili modifiche al carrello stradale

AREA D'ILLUMINAZIONE

TESTATA FARO	LUMEN	AREA ILLUMINATA
4X320 W MultiLED	166200 lm	5000 mq a 8,5 m

DIMENSIONI & SPEDIZIONE



DIMENSIONI 213 x 120 x 240 cm

PESO 340 kg



10 UNIT
(Pronto all'uso)



Su richiesta



Su richiesta