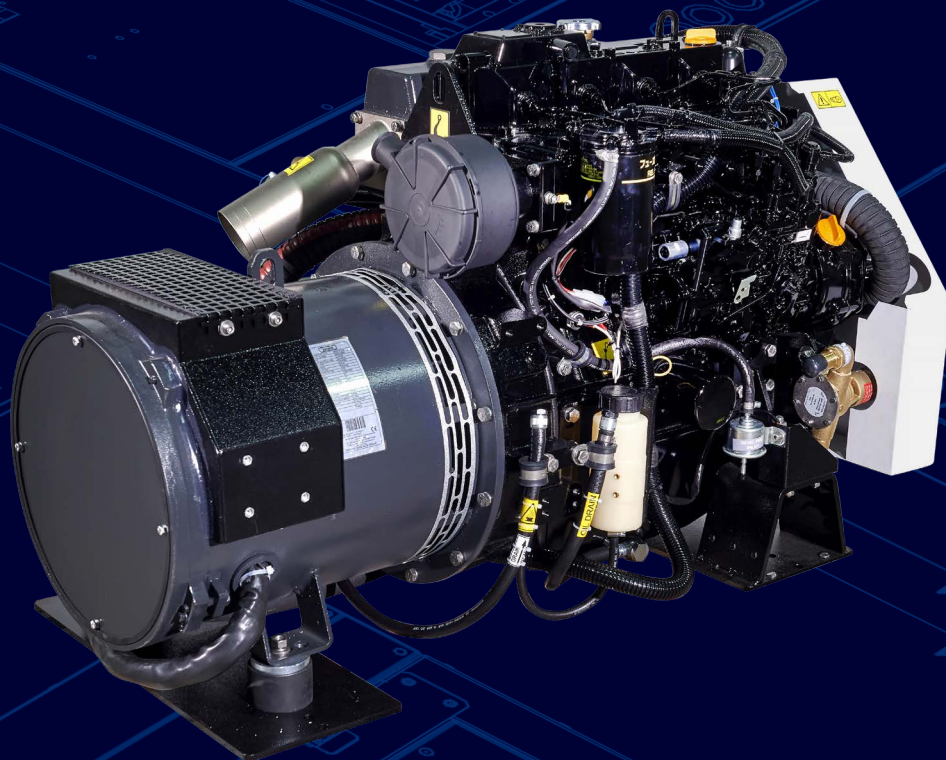


MARINER 2500 T

MARINI

MATTEO FARNE.IT



Pannello di controllo

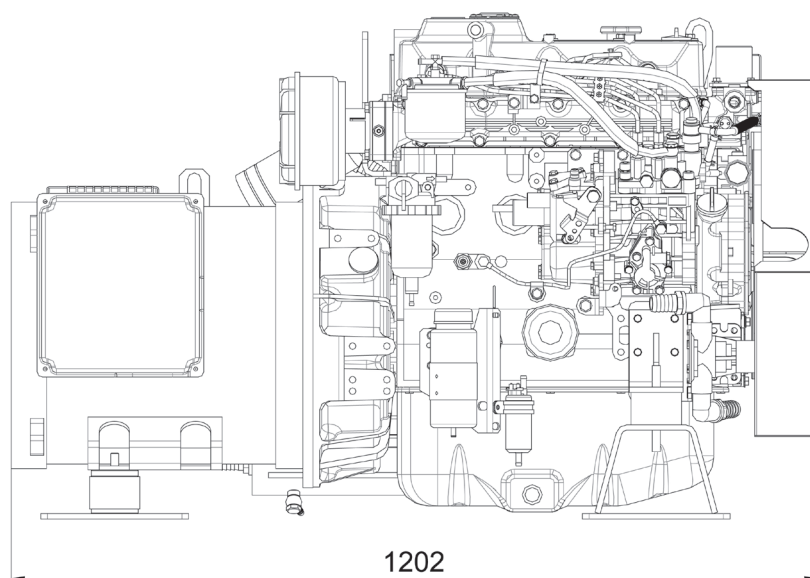
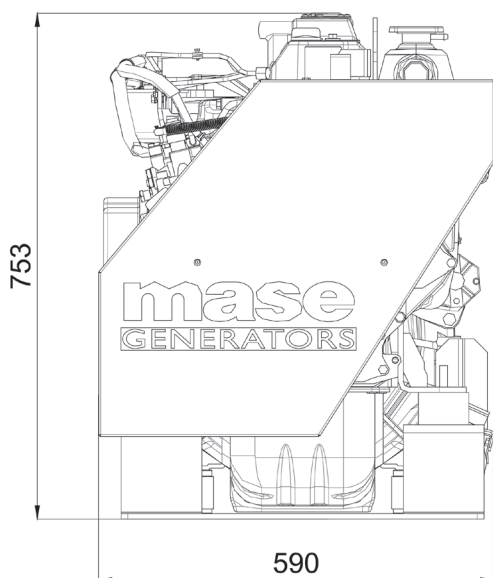


Motore Yanmar 1500 giri



Scarico gas ed acqua

Unità di misura: mm



*Ci riserviamo il diritto di modificare i dati, le immagini e i disegni della presente scheda senza impegno di preavviso.
Contattare per maggiori e dettagliate informazioni il locale distributore o Mase Generators S.p.A.*

Mase Generators spa

Via Tortona, 345 - 47522 - Cesena (FC) - Tel. +39 0547 354311
www.masegenerators.com - commercial@masegenerators.com

mase
GENERATORS
Believing in change.

Descrizione

- Gruppo elettrogeno marino
- Motore Diesel 1500 giri/min
- Versione aperta

Generatore CA-50Hz

- Tipo: sincro, 4 poli, autoregolato, autoeccitato, senza spazzole, con AVR
- Raffreddamento: aria
- Max. power: 28 kVA
- Continuous power: 25,2 kVA
- Tensione (V): 400
- Fattore di potenza: $\cos \phi$ 0,8
- Stabilità di tensione: $\pm 2\%$
- Stabilità di frequenza: $\pm 5\%$
- Rotore bilanciato dinamicamente
- Rotore e statore sono rivestiti di vernice epossidica per prevenire l'attacco degli agenti atmosferici

Motore Diesel 1500 giri/min

- Type: Yanmar 4TNV98 - 4 cyl. - 39 hp (29 kWm) - 3319 cm³
- Avviamento: elettrico (12Vcc)
- Consumo carburante al 100% del carico: 8,5 lt/h
- Agevole accesso per la manutenzione dei sistemi di alimentazione e lubrificazione, della pompa acqua mare e del filtro aria
- Arresto di sicurezza per bassa pressione olio
- Arresto di sicurezza per elevata temperatura acqua o gas di scarico
- Filtro olio e carburante di facile accesso

Dotazioni di serie

- Logica con display digitale per la lettura dei seguenti parametri: avviamento manuale, tensione Vac, frequenza Hz, potenza erogata, corrente prelevata, numero di giri motore, contaore, tensione batteria generatore, pressione olio, allarme e preallarme bassa pressione olio, temperatura motore, preriscaldamento motore, allarme e preallarme alta temperatura motore, allarme e preallarme alta temperatura alternatore, allarme avaria carica batteria, allarme malfunzionamento inverter, protezione sovraccarico, cortocircuito, bassa ed alta tensione, bassa ed alta frequenza, alti e bassi giri motore, visualizzazione allarmi di arresto, avviso manutenzione periodica
- Altre caratteristiche: comunicazione diretta con ECU tramite linea CAN, possibilità di disabilitare le protezioni (funzionamento in emergenza), avviamento automatico per basso livello di tensione batteria, avviamento/arresto a distanza con interruttore (modalità AUT), possibilità di installazione di più moduli remoti
- Pulsante stop d'emergenza
- Protezione termica e magnetotermica

Accessori a richiesta

- Antisifone (cavo 20 mt)
- Kit di filtraggio
- Kit di scarico
- Separatore e marmitta
- Pannello di avviamento a distanza start-stop
- Pannello di avviamento a distanza con display (cavo 20 mt)
- Kit poli isolati

Altre caratteristiche

- Classe d'isolamento: H
- Temperatura ambiente: 40 °C (*)
- Altitudine di riferimento: 1000 mt (*)
- Grado di protezione: IP 23
- Dimensioni (L x W x H): 1202 x 590 x 753 mm
- Peso a secco: 565 Kg
- Inclinazione max. di utilizzo: 30°
- Portata pompa acqua mare (l/min): 40
- Sistema di raffreddamento: circolo di liquido refrigerante in circuito chiuso. Il sistema è composto da uno scambiatore in cupronichel, al cui interno avviene lo scambio termico fra liquido refrigerante ed acqua mare. Due pompe distinte provvedono alla circolazione del liquido refrigerante e dell'acqua di mare

(*) - Per valori di temperatura e altitudine diversi da quelli sopraindicati consultare l'azienda produttrice per verificare la potenza disponibile.