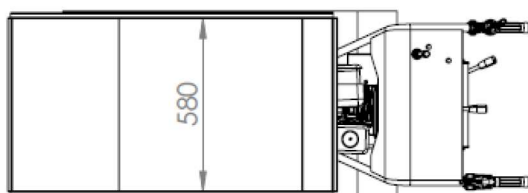
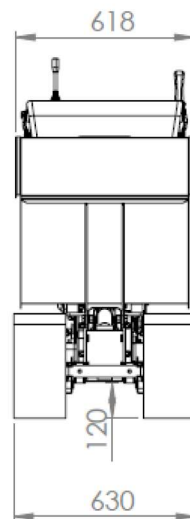
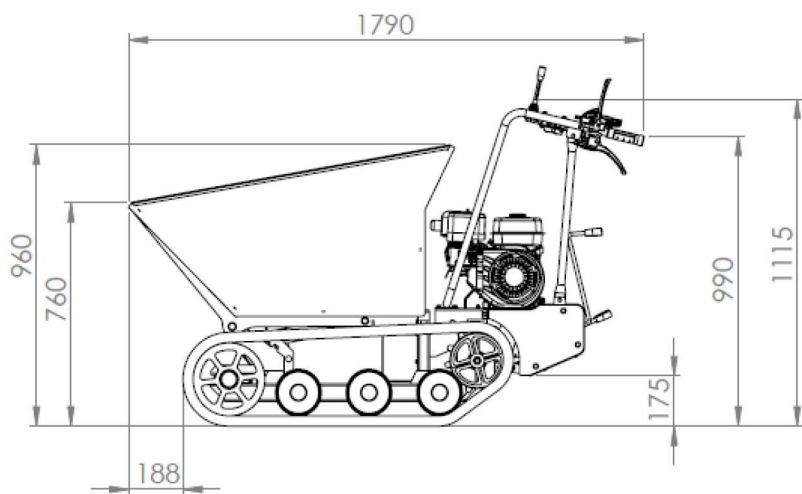


# MINIDUMPER MECCANICO TM500DI

## CASSONE DUMPER



<b>MODELLO</b>	<b>TM500DI</b>
<b>CODICE</b>	<b>PFMDTM500DI</b>
<b>TIPO</b>	<b>CASSONE DUMPER</b>
<b><i>Dati tecnici motore</i></b>	
MARCA MOTORE	HONDA
TIPO MOTORE	GX200
CILINDRATA	196
POTENZA IN KW	4,1
TIPO AVVIAMENTO	AUTOAVVOLGENTE
<b><i>Dati tecnici macchina</i></b>	
TRASMISSIONE	MECCANICA
NUMERO MARCE	6+2
STERZATA	CON DISINNESTI MECCANICI
FRENO	GANASCE
SISTEMA DI SICUREZZA	A LEVA CON RULLO
<b>VELOCITA' DI AVANZAMENTO</b>	
LENTA (1-3)	0,50-1,30 KM/H
VELOCE (4-6)	1,80-4,90 KM/H
RETROMARCIA (1-2)	0,60-2,30 KM/H
<b>RIBALTAMENTO</b>	<b>IDRAULICO</b>
CINGOLI IN GOMMA	180X60X37
CAPACITA' DI CARICO IN PIANO KG.	500
PENDENZA MASSIMA CONSENTITA	30%
TIPO IMBALLO	CARTONE SU PEDANA
DIMENSIONI IMBALLO	80X200X115 cm
PESO NETTO KG	210
PESO LORDO KG	240