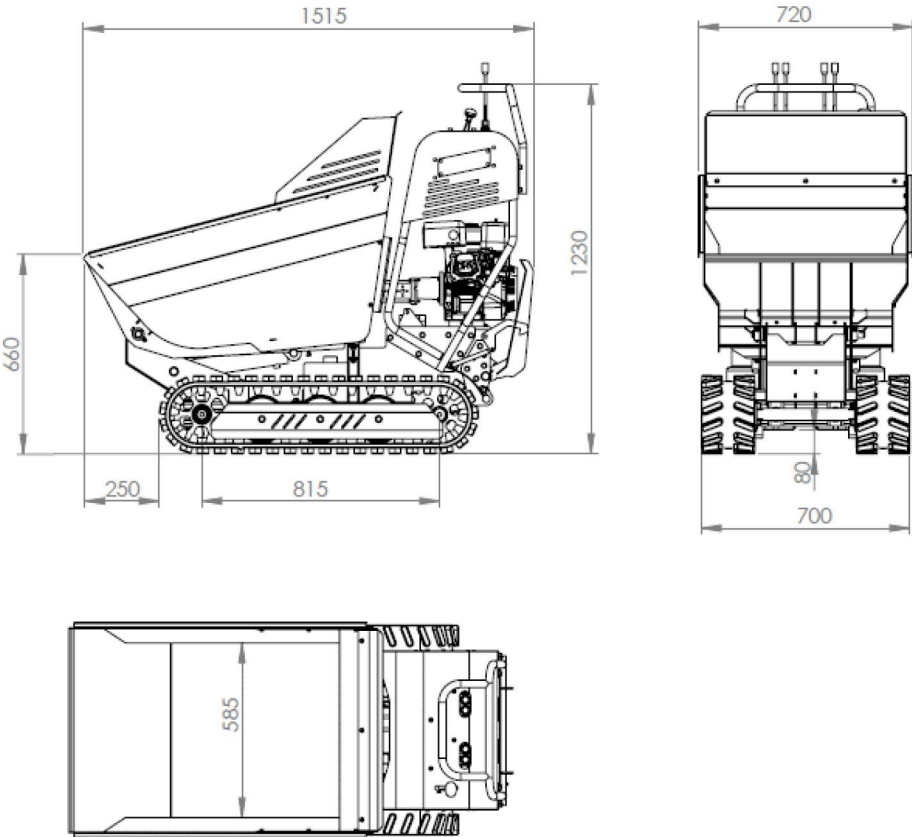


MINIDUMPER CINGOLATO IT500H



MODELLO	IT500H
CODICE	PFMDIT500
TIPO	SENZA PALA AUTOCARICANE
<i>Dati tecnici motore</i>	
MARCA MOTORE	HONDA
TIPO MOTORE	GX200
CILINDRATA	196cc
POTENZA IN KW	4,1
TIPO AVVIAMENTO	AUTOAVVOLGENTE
<i>Dati tecnici macchina</i>	
TRASMISSIONE	IDROSTATICA
TIPO MOTORI IDRAULICI	ORBITALI
CILINDRATA MOTORI IDRAULICI	200cc
TIPO POMPA IDRAULICA	DOPPIA AD INGRANAGGI
CILINDRATA	FISSA
PRESSIONE MASSIMA	180BAR
PRESSIONE DI ESERCIZIO	150BAR
PORTATA POMPA	4,2+4,2 cc/RPM
SISTEMA DI SICUREZZA	VALVOLE OVERCENTER
SERBATOIO OLIO IDRAULICO	14 LITRI
VOLUME DUMPER	0,21 MC
RIBALTAMENTO	IDRAULICO
CINGOLI IN GOMMA	180X60X38
VELOCITA' MASSIMA DI AVANZAMENTO	2,5 KM/H
CAPACITA' DI CARICO IN PIANO KG.	500
PENDENZA MASSIMA CONSENTITA	30%
TIPO IMBALLO	CARTONE SU PEDANA
DIMENSIONI IMBALLO	80X160X125 cm
PESO NETTO KG	310
PESO LORDO KG	340