

MANUALE D'USO E MANUTENZIONE

ISTRUZIONI ORIGINALI - ITALIANO

TS EVO

TS 275 EVO

- Motosaldatrice
- Engine Driven Welder
- Motosoudeuse
- Motosoldadoras
- Schweißaggregat
- Motosoldadora
- По Вышкам

Codice
Code
Codigo
Kodezahl
Código
Код

C1SS00009003

Edizione
Edition
Édition
Edición
Ausgabe
Edição
Издание

04.2021



0. INFORMAZIONI GENERALI

M1.1	INTRODUZIONE.....	PAG. 4
M1.4.2	MARCATURA CE.....	PAG. 5
M2	SIMBOLOGIA E LIVELLI DI ATTENZIONE.....	PAG. 6
M2.1	AVVERTENZE.....	PAG. 7
M2.5...	NORME DI SICUREZZA.....	PAG. 8

1. INFORMAZIONI GENERALI DELLA MACCHINA

M0	DESCRIZIONE DELLA MACCHINA.....	PAG. 12
	REGISTRAZIONE DATI.....	PAG. 13

2. TRASPORTO E MOVIMENTAZIONE

M3	SBALLAGGIO DELLA MACCHINA.....	PAG. 14
M4.2...	TRASPORTO E MOVIMENTAZIONE.....	PAG. 15

3. INSTALLAZIONE E USO

M2.7	INSTALLAZIONE.....	PAG. 17
M2.6	ISTRUZIONI PER L'INSTALLAZIONE.....	PAG. 18
	COMPATIBILITÀ ELETTROMAGNETICA.....	PAG. 19
M20	PREDISPOSIZIONE ED USO MOTORE DIESEL.....	PAG. 20
	MESSA A TERRA.....	PAG. 21
	AVVIAMENTO E ARRESTO.....	PAG. 22
M31	DESCRIZIONE COMANDI.....	PAG. 23
M34...	UTILIZZO COME MOTOSALDATRICE.....	PAG. 24
M34.2	COLLEGAMENTO BOX ESTERNO INVERSIONE DI POLARITA'.....	PAG. 26
M37...	UTILIZZO COME GENERATORE.....	PAG. 27
M38.13	COMANDO A DISTANZA.....	PAG. 29

4. UTILIZZO STRUMENTI

	PARAMETRI DI SALDATURA CONSIGLIATI.....	PAG. 30
M55	ELETTRODI CONSIGLIATI.....	PAG. 31

5. MANUTENZIONE

M40.1...	RICERCA GUASTI.....	PAG. 32
M43	MANUTENZIONE.....	PAG. 35
	MANUTENZIONE PERIODICA (KOHLER).....	PAG. 36
M45	RIMESSAGGIO E DISMISSIONE.....	PAG. 37

6. INFORMAZIONI TECNICHE

M1.5	DATI TECNICI.....	PAG. 38
M1.6	DATI TECNICI.....	PAG. 39
M2.7.1...	DIMENSIONI.....	PAG. 40

Gentile Cliente, desideriamo ringraziarla della Sua attenzione per aver acquistato un prodotto di alta qualità.

I nostri reparti di Servizio Assistenza Tecnica e di Ricambi lavoreranno al meglio per seguirla nel caso Lei ne avesse necessità. Per questo Le raccomandiamo, per tutte le operazioni di controllo e revisione, di rivolgersi alla più vicina Stazione di Servizio autorizzata, ove otterrà un intervento specializzato e sollecito.

☞ Nel caso non usufruisca di questi Servizi e Le fossero sostituiti particolari, chieda e si assicuri che siano utilizzati esclusivamente ricambi originali; questo per garantirLe il ripristino delle prestazioni e della sicurezza iniziale prescritte dalle norme vigenti.

☞ **L'uso dei ricambi non originali farà decadere immediatamente ogni obbligo di garanzia ed Assistenza Tecnica.**

NOTE SUL MANUALE

Prima di mettere in funzione la macchina leggere attentamente questo manuale. Seguire le istruzioni in esso contenute, in questo modo si eviteranno inconvenienti dovuti a trascuratezza, errori o non corretta manutenzione. Il manuale è rivolto a personale qualificato, conoscitore delle norme: di sicurezza e della salute, di installazione e d'uso di gruppi sia mobili che fissi. E' bene ricordare che, nel caso sorgessero difficoltà di uso o di installazione od altro, il nostro Servizio di Assistenza Tecnica è sempre a Vostra disposizione per chiarimenti od interventi. Il manuale Uso Manutenzione è parte integrante del prodotto. Deve essere custodito con cura per tutta la vita del prodotto stesso.

Nel caso la macchina e/o l'apparecchiatura fosse ceduta ad altro Utente, anche questo manuale dovrà essergli ceduto.

Non danneggiarlo, non asportarne parti, non strapparne pagine e conservarlo in luoghi protetti da umidità e calore.

Va tenuto presente che alcune raffigurazioni in esso contenute hanno solo lo scopo di individuare le parti descritte e pertanto potrebbero non corrispondere alla macchina in Vostro possesso.

INFORMAZIONI DI CARATTERE GENERALE

All'interno della busta data in dotazione con la macchina e/o apparecchiatura troverete: il libretto Uso Manutenzione, il libretto d'Uso del Motore e gli attrezzi (se previsti dalla sua dotazione), la garanzia (nei paesi ove è prescritta per legge,).

OGNI IMPIEGO DEL PRODOTTO DIVERSO E NON PRECISATO DA QUELLO INDICATO NEL PRESENTE MANUALE, solleva l'Azienda dai rischi che si dovessero verificare da un suo UTILIZZO IMPROPRIO.

L'Azienda declina ogni responsabilità per eventuali danni a persone, animali o cose.

I Nostri prodotti sono realizzati in conformità alle vigenti normative di sicurezza per cui si raccomanda l'uso di tutti quei dispositivi o attenzioni in modo che l'utilizzo non rechi danno a persone o a cose.

Durante il lavoro si raccomanda di attenersi alle norme di sicurezza personali vigenti nei paesi ove il prodotto è destinato (abbigliamento, attrezzi di lavoro, ecc...).

Non modificare per nessun motivo parti della macchina (attacchi, forature, dispositivi elettrici o meccanici e altro) se non debitamente autorizzata per iscritto dall'Azienda: la responsabilità derivante da ogni eventuale intervento ricadrà sull'esecutore in quanto, di fatto, ne diviene costruttore.

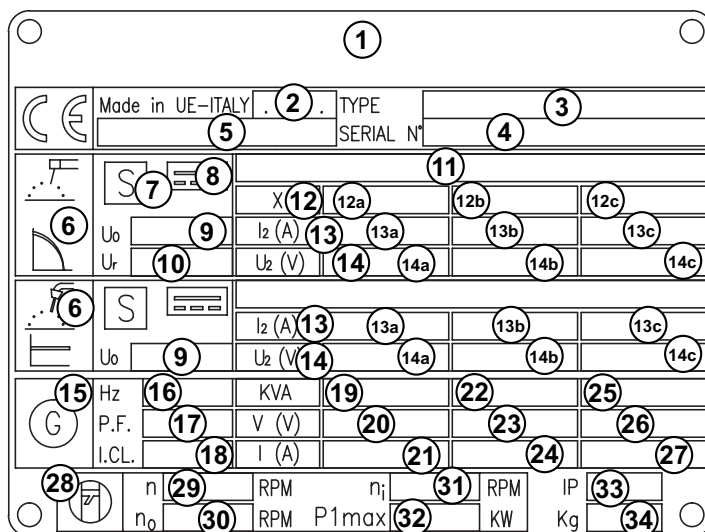
☞ **AVVERTENZA:** L'Azienda si riserva la facoltà, ferme restando le caratteristiche essenziali del modello qui descritto ed illustrato, di apportare miglioramenti e modifiche a particolari ed accessori, senza peraltro impegnarsi ad aggiornare tempestivamente questo manuale.



Su ciascun esemplare di macchina è apposta la marcatura CE che attesta la conformità alle direttive applicabili ed il soddisfacimento dei requisiti essenziali di sicurezza del prodotto; l'elenco di tali direttive è riportato nella dichiarazione di conformità che accompagna ciascun esemplare di macchina. Il simbolo utilizzato è il seguente:

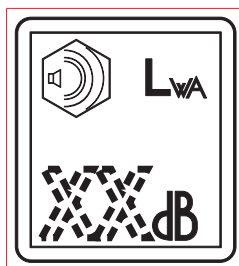


La marcatura CE è apposta in modo visibile, leggibile ed indelebile, è parte della targa dati.



- | | | |
|--|--|--|
| 1. Nome o Marchio del costruttore | 11. Valori di minima e massima correnti di saldatura e relativo valore di tensione | 15. Simbolo generazione ausiliaria |
| 2. Anno di fabbricazione | 12. Simbolo del ciclo d'intermittenza | 16. Frequenza nominale |
| 3. Modello Saldatrice | 12a. Valori del ciclo d'intermittenza | 17. $\cos\phi$ (fattore di potenza) nominale |
| 4. N° di serie Matricola | 12b. Valori del ciclo d'intermittenza | 18. Classe d'isolamento |
| 5. Riferimento alla norma tecnica che confermi come la motosaldatrice sia conforme alle sue prescrizioni | 12c. Valori del ciclo d'intermittenza | 19. Potenza nominale (kVA/kW) |
| 6. Simbolo del processo di saldatura | 13. Simbolo della corrente nominale di saldatura | 20. Tensione nominale (V) |
| 7. Simbolo per motosaldatrici che possono essere utilizzate in ambienti a maggior rischio di scossa elettrica | 13a. Valori della corrente nominale di saldatura | 21. Corrente nominale(A) |
| 8. Simbolo della corrente di saldatura | 13b. Valori della corrente nominale di saldatura | 22. Potenza nominale (kVA/kW) |
| 9. Tensione di saldatura nominale a vuoto, o gamma di regolazione tra il valore minimo e massimo | 13c. Valori della corrente nominale di saldatura | 23. Tensione nominale (V) |
| 10. Tensione di saldatura nominale a vuoto ridotta in presenza di un dispositivo di riduzione della tensione (VRD) | 14. Simbolo della tensione di saldatura | 24. Corrente nominale(A) |
| | 14a. Valori della tensione di saldatura | 25. Potenza nominale (kVA/kW) |
| | 14b. Valori della tensione di saldatura | 26. Tensione nominale (V) |
| | 14c. Valori della tensione di saldatura | 27. Corrente nominale(A) |
| | | 28. Simbolo del motore |
| | | 29. Velocità nominale |
| | | 30. Velocità nominale a vuoto |
| | | 31. Velocità nominale minima |
| | | 32. Potenza massima motore |
| | | 33. Grado di protezione IP |
| | | 34. Peso a secco |

Inoltre, su ciascun esemplare è apposta l'indicazione del livello di potenza sonora; il simbolo utilizzato è il seguente:



L'indicazione è apposta in modo visibile, leggibile ed indelebile su supporto adesivo.

SIMBOLI ALL'INTERNO DEL MANUALE

- I simboli contenuti all'interno del manuale, hanno lo scopo di attirare l'attenzione dell'Utilizzatore al fine di evitare inconvenienti o pericoli sia alle persone che alle cose od al mezzo in possesso.

Tale simbologia vuole inoltre carpire la Vostra attenzione al fine di indicare un uso corretto ed ottenere un buon funzionamento della macchina o dell'apparecchiatura utilizzata.

LIVELLI DI ATTENZIONE

**PERICOLOSO**

A questo avviso corrisponde un pericolo immediato sia per le persone che per le cose: nel caso delle prime pericolo di morte o di gravi ferite, per le seconde danni materiali; porre quindi le dovute attenzioni e cautele.

**ATTENZIONE**

A questo avviso può sorgere un pericolo sia per le persone che per le cose: nel caso delle prime pericolo di morte o di gravi ferite, per le seconde danni materiali; porre quindi le dovute attenzioni e cautele.

**CAUTELA**

A questo avviso può sorgere un pericolo sia per le persone che per le cose, rispetto al quale possono sorgere situazioni che arrechino danni materiali alle cose.

**IMPORTANTE****NOTA BENE****ASSICURARSI**

Vengono date informazioni per il corretto utilizzo degli apparecchi e/o degli accessori a questi correlati in modo da non provocarne danni a seguito di inadeguato impiego.

SIMBOLI



STOP - Leggere assolutamente e porre la dovuta attenzione.



Leggere e porre la dovuta attenzione.



PERICOLI



CONSIGLIO GENERICO - Se l'avviso non viene rispettato si possono causare danni alle persone o alle cose.



ALTA TENSIONE - Attenzione Alta Tensione. Ci possono essere parti in tensione, pericolose da toccare. Il non rispetto del consiglio comporta pericolo di morte.



FUOCO - Pericolo di fuoco od incendio. Se l'avviso non viene rispettato si possono causare incendi.



CALORE - Superfici calde. Se l'avviso non viene rispettato si possono provocare ustioni o causare danni alle cose.



ESPLOSIONE - Materiale esplosivo o pericolo di esplosione in genere. Se l'avviso non viene rispettato si possono causare esplosioni.



ACIDI - Pericolo di corrosione. Se l'avviso non viene rispettato gli acidi possono provocare corrosioni causando danni alle persone od alle cose.



PRESSIONE - Pericolo di ustioni causate dall'espulsione di liquidi caldi in pressione.

DIVIETI

E' vietato fumare durante le operazioni di rifornimento del gruppo.



La sigaretta può provocare incendio od esplosione. Se l'avviso non viene rispettato si possono provocare incendi od esplosioni.

E' proibito utilizzare acqua per spegnere incendi sulle apparecchiature elettriche.



Se l'avviso non viene rispettato si possono provocare incendi o danni alle persone.

Uso solo con tensione non inserita -

E' vietato eseguire interventi prima che sia stata tolta la tensione



DIVIETO di accesso alle persone non autorizzate

OBBLIGHI

Uso solo con abbigliamento di sicurezza -

E' fatto obbligo utilizzare i mezzi di protezione personali dati in dotazione.



E' obbligatorio utilizzare utensili atti ai diversi lavori di manutenzione.

Se l'avviso non viene rispettato si possono provocare danni alle cose ed eventualmente alle persone.



MISURE DI PRIMO SOCCORSO - Nel caso l'utilizzatore fosse investito, per cause accidentali, da liquidi corrosivi e/o caldi, gas asfissianti o quant'altro che possano provocare gravi ferite o morte, predisporre i primi soccorsi come prescritto dalle norme infortunistiche vigenti e/o disposizioni locali.

Contatto con la pelle	Lavare con acqua e sapone
Contatto con gli occhi	Irrigare abbondantemente con acqua; se persiste l'irritazione consultare uno specialista
Ingestione	Non provocare il vomito onde evitare aspirazione di prodotto nei polmoni; chiamare un medico
Aspirazione di prodotto nei polmoni	Se si suppone che si sia verificata aspirazione di prodotto nei polmoni (es. in caso di vomito spontaneo), trasportare il colpito d'urgenza in ospedale
Inalazione	In caso di esposizione ad elevata concentrazione di vapori, trasportare il colpito in atmosfera non inquinata



MISURE ANTINCENDIO - Nel caso la zona di lavoro, per cause accidentali, fosse colpita da fiamme, che possano provocare gravi ferite o morte, predisporre le prime misure come prescritto dalle norme vigenti e/o disposizioni locali.

MEZZI DI ESTINZIONE	
Appropriati	Anidride carbonica, polvere, schiuma, acqua nebulizzata
Non devono essere usati	Evitare l'impiego di getti d'acqua
Altre indicazioni	Coprire gli eventuali spandimenti che non hanno preso fuoco con schiuma o terra. Usare getti d'acqua per raffreddare le superfici esposte al fuoco
Misure particolari di protez.	Indossare un respiratore autonomo in presenza di fumo denso
Consigli utili	Evitare, mediante appropriati dispositivi, schizzi accidentali di olio su superfici metalliche calde o su contatti elettrici (interruttori, prese, ecc....). In caso di fughe d'olio da circuiti in pressione sotto forma di schizzi finemente polverizzati, tenere presente che il limite d'infiammabilità è molto basso

PRESCRIZIONI GENERALI DI SICUREZZA

N.B.: le informazioni contenute nel manuale possono essere variate senza preavviso.

Le istruzioni di questo manuale sono da intendersi indicative. E' responsabilità dell'utente valutare rischi e danni potenziali a persone e cose in relazione all'impiego del prodotto nelle condizioni specifiche d'uso.

Ricordiamo che il non rispetto delle indicazioni da noi riportate potrebbe causare danni alle persone o alle cose.

Rimane inteso, comunque, il rispetto alle disposizioni locali e/o delle leggi vigenti.

- Prima di mettere in funzione la macchina leggere attentamente le prescrizioni di sicurezza contenute in questo manuale e sugli altri manuali forniti in dotazione (motore, alternatore, ecc).
- Tutte le operazioni di movimentazione, installazione, utilizzo, manutenzione, riparazione devono essere eseguite da personale autorizzato e qualificato.
- Durante le operazioni indossare i dispositivi di protezione individuali (DPI): calzature, guanti, casco, ecc.
- Il proprietario è responsabile del mantenimento dell'apparecchiatura in condizioni di sicurezza.

Uso solo in condizioni tecniche perfette

Le macchine o le apparecchiature devono essere utilizzate in condizioni tecniche perfette. E' necessario che siano subito rimossi eventuali difetti che influiscano sulle condizioni di sicurezza di impiego.

- Prima di operare è necessario prendere conoscenza di tutti i comandi della macchina, funzione e posizionamento, evitando così incidenti a persone e/o alla macchina stessa. In particolare è importante conoscere il modo per fermare velocemente l'apparecchiatura in caso di emergenza.
- Non permettere l'utilizzo della macchina a persone senza averle prima istruite fornendo loro tutte le informazioni per un utilizzo adeguato e sicuro.
- Vietare l'accesso nell'area operativa a personale non autorizzato a bambini e animali domestici in modo da proteggerli da eventuali lesioni causate da una qualsiasi parte della macchina.

PRESCRIZIONI DI SICUREZZA DURANTE LA MOVIMENTAZIONE E IL TRASPORTO


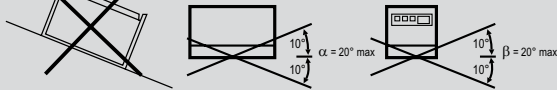
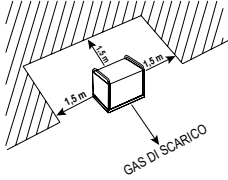


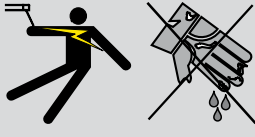
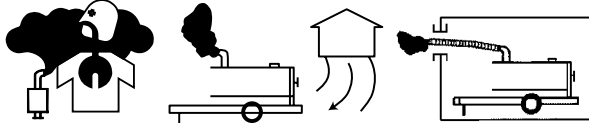



- Sollevare la macchina utilizzando esclusivamente i punti previsti per tale funzione.
- L'occhiello o gli occhielli di sollevamento e il posizionamento corretto delle forche del carrello elevatore sono segnalati con appositi adesivi.
- Liberare la zona di movimentazione dai possibili intralci e da tutto il personale non necessario.
- Usare sempre attrezzature di sollevamento adeguatamente dimensionate e controllate da organismi abilitati.
- E' vietato fissare sul telaio del gruppo elettrogeno oggetti o accessori che modifichino peso e baricentro della macchina e sottopongano a sollecitazioni non previste i punti di sollevamento.
- Non sottoporre la macchina e le attrezzature di sollevamento utilizzate a movimenti ondulatori o bruschi che trasmettano sollecitazioni dinamiche alla struttura.

Con carrelli di traino

- Non trascinare la macchina manualmente o al traino di veicoli senza il carrello di traino previsto.
- Verificare il corretto assemblaggio della macchina al dispositivo di traino
- Verificare sempre che il gancio del veicolo sia adeguato al traino della massa totale del carrello.

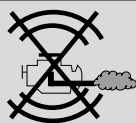
- Non trainare il carrello se i dispositivi di aggancio sono usurati o danneggiati.
- Verificare la corretta pressione dei pneumatici.
- Non sostituire i pneumatici con tipi diversi dagli originali.
- Verificare l'efficienza dei dispositivi di frenatura e segnalazione ottiche del carrello di traino veloce.
- Verificare che siano presenti e tirati i bulloni di fissaggio delle ruote del carrello.
- Non parcheggiare la macchina con il carrello di traino su piani fortemente inclinati.
- Per le soste, non seguite da una sessione di lavoro, inserire sempre il freno a mano e/o i ceppi di sicurezza.
- Non trainare il carrello su strade fortemente accidentate.
- Non superare la velocità massima consentita su strade pubbliche di 80 km/h con il carrello di traino veloce, rispettare in ogni caso la legislazione vigente nel luogo di utilizzo.
- Non utilizzare il carrello traino lento su strade pubbliche, questo è utilizzabile solo in aree private e delimitate. La velocità massima consentita è di 40 km/h su superfici lisce (asfalto o cemento), adeguare in ogni caso la velocità alla tipologia del terreno.

PRESCRIZIONI DI SICUREZZA DURANTE L'INSTALLAZIONE E L'UTILIZZO

	<p>Non installare macchine o apparecchiature vicino a fonti di calore, in zone a rischio con pericolo di esplosione o pericolo di incendio</p>
	<p>Posizionare sempre la macchina su una superficie piana e solida che non sia soggetta a cedimenti in modo da evitare ribaltamenti, slittamenti o cadute durante il funzionamento. Evitare di utilizzare la macchina su terreni con pendenza maggiore di 10°.</p>
	<p>Assicurarsi che l'area immediatamente circostante la macchina sia pulita e libera da detriti.</p>
	<p>Non posizionare oggetti o ostacoli in prossimità delle finestre di aspirazione e espulsione aria; un eventuale surriscaldamento del generatore potrebbe provocare un incendio.</p>
	<p>Collegare la macchina ad un impianto di terra secondo le normative vigenti nel luogo di installazione. Utilizzare il morsetto di terra posto sul frontale della macchina.</p>
	<p>Non utilizzare la macchina con mani e/o indumenti bagnati o umidi. Utilizzare spine elettriche appropriate alle prese d'uscita della macchina e verificare che i cavi elettrici siano sempre in buone condizioni.</p>
	<p>La macchina deve essere sempre posizionata in modo che i gas di scarico si disperdano nell'aria senza essere inalati da persone o esseri viventi. In caso di utilizzo della macchina in ambienti chiusi è necessario che l'installazione sia progettata da tecnici specializzati e realizzata a regola d'arte.</p>
	<p>Durante il normale funzionamento tenere chiuse le porte. L'accesso alle parti interne deve essere effettuato esclusivamente per motivi di manutenzione.</p>
	<p>Mantenere libera la zona in prossimità del silenziatore di scarico da oggetti quali stracci, carta, cartoni. La temperatura elevata del silenziatore potrebbe causare la combustione degli oggetti e provocare un incendio.</p>
	<p>Fermare immediatamente la macchina in caso di un suo funzionamento anomalo. Non riavviare la macchina senza aver prima individuato e risolto il problema.</p>

PRESCRIZIONI DI SICUREZZA DURANTE LA MANUTENZIONE

Avvalersi di personale qualificato per effettuare la manutenzione ed il lavoro di ricerca dei guasti.



E' obbligatorio fermare il motore prima di effettuare qualsiasi manutenzione alla macchina.



Usare sempre i dispositivi di protezione e strumenti adeguati



Non toccare il motore, i tubi e il silenziatore di scarico durante il funzionamento o immediatamente dopo il suo arresto. Lasciare raffreddare il motore prima di eseguire qualsiasi operazione.



Con macchina in funzione fare attenzione alle parti rotanti quali: ventole, cinghie, pulegge.
Non rimuovere le protezioni e i dispositivi di sicurezza se non strettamente necessario, ripristinare gli stessi una volta terminate le operazioni di manutenzione o riparazione.



Non effettuare il rifornimento di carburante a motore in moto o con motore caldo.
Non fumare o usare fiamme libere durante il rifornimento.



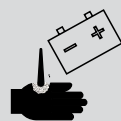
Effettuare il rifornimento di carburante solo all'aperto o in ambienti ben ventilati.
Evitare di rovesciare il carburante, in modo particolare sul motore.
Pulire e asciugare eventuali dispersioni prima di riavviare la macchina.



Svitare lentamente il tappo del serbatoio carburante e riposizionarlo sempre dopo il rifornimento.
Non riempire completamente il serbatoio per permettere l'espansione del carburante al suo interno



Non togliere il tappo del radiatore con motore in moto o ancora caldo, il liquido di raffreddamento potrebbe uscire e causare gravi ustioni.


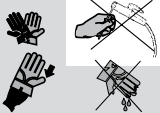
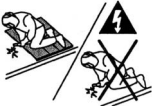






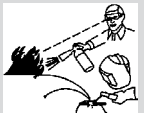





Non maneggiare mai la batteria senza l'utilizzo di guanti protettivi, il liquido della batteria contiene acido solforico molto corrosivo e pericoloso



Non fumare, evitare fiamme libere e scintille in prossimità della batteria, i vapori esalati potrebbero causare l'esplosione della batteria

PRESCRIZIONI AGGIUNTIVE PER SALDATRICI

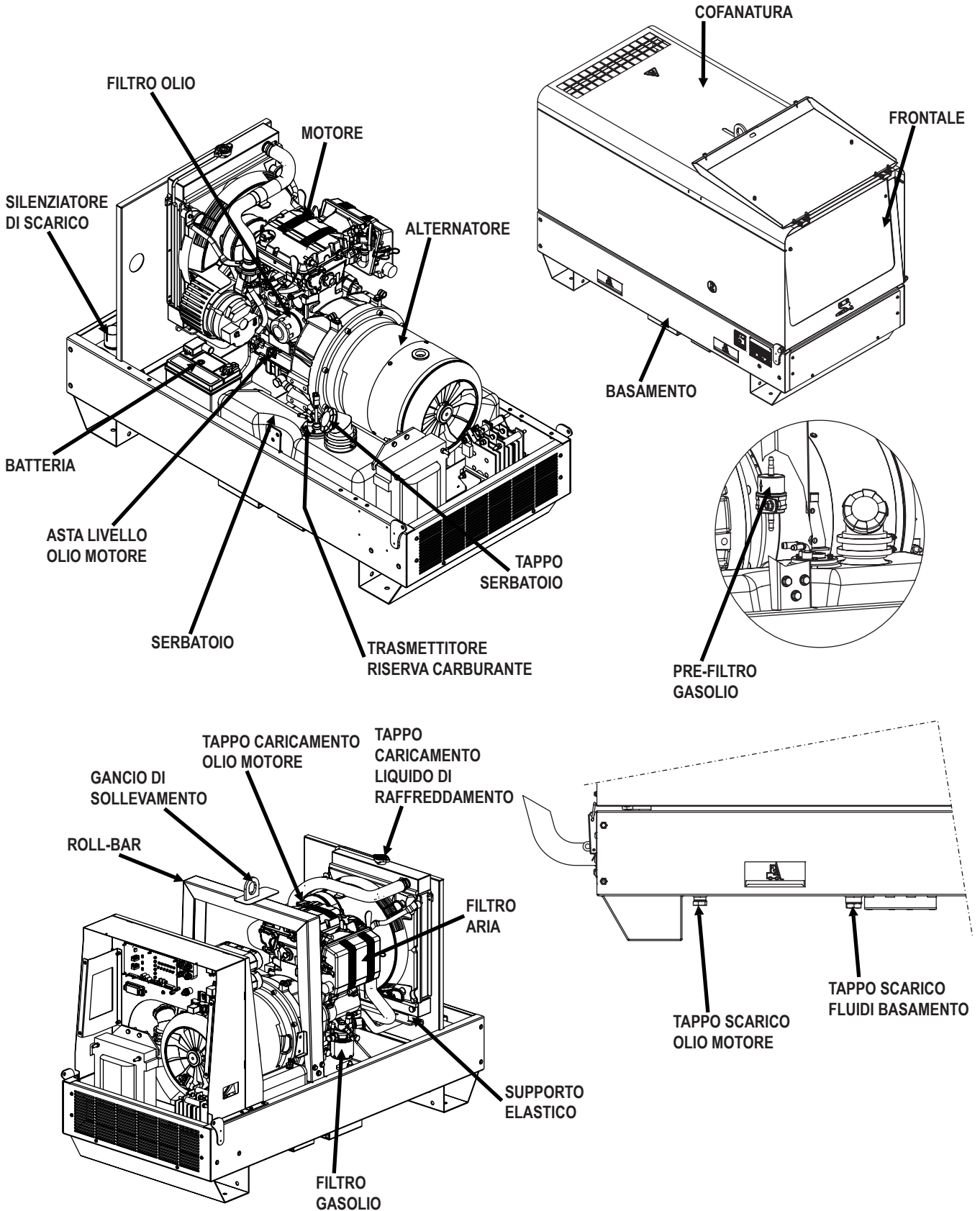
	<p>Toccare parti sotto tensione può causare scosse mortali o gravi ustioni. L'elettrodo e il circuito operativo sono sotto tensione ogni volta che il gruppo è attivato.</p>
	<p>Non maneggiare apparecchiature elettriche e/o l'elettrodo rimanendo in acqua a piedi nudi oppure con mani, piedi od indumenti bagnati.</p>
	<p>Proteggersi da eventuali scosse elettriche isolandosi dal piano di lavoro e da terra. Usare materiali isolanti non infiammabili e asciutti, oppure un tappeto di gomma o una tavola di legno asciutti.</p>
	<p>Campi elettromagnetici possono influire sui pace-makers. I portatori di pace-makers non devono avvicinarsi durante la saldatura o scriccatura. Consultare un medico prima di avvicinarsi a tutti i processi di saldatura legati all'arco elettrico.</p>
	<p>Aspirare i fumi può essere pericoloso per la salute. Tenere la testa fuori dai fumi.</p>
	<p>Usare una ventilazione sufficiente o un aspiratore per saldatura per tenere fumi e gas fuori dalla zona di respirazione e dall'area di lavoro. Se la ventilazione o respiratore sembrano insufficienti far controllare la qualità dell'aria.</p>
	<p>Le radiazioni dell'arco di saldatura possono bruciare occhi e pelle. Adoperare l'apposita maschera di saldatura con il corretto filtro.</p>
	<p>Durante il lavoro proteggere gli occhi con occhiali con schermi laterali e la testa con apposito cappello. Se si opera in ambienti ristretti e/o in posizioni scomode proteggere anche le orecchie.</p>
	<p>Indossare una protezione completa per il corpo. Assicurarsi che abiti e guanti di pelle non siano impregnati d'olio. Indossare camicie robuste e protezioni per i pantaloni.</p>
	<p>La saldatura può causare incendi ed esplosioni. Tenere vicino un estintore per operare in totale sicurezza.</p>
	<p>Tenere il materiale infiammabile lontano dalle postazioni di saldatura (non inferiore a 10 m) o coprire con protezioni non infiammabili.</p>
	<p>Non saldare recipienti che contengono materiali infiammabili (bombole, serbatoi o container chiusi). Nel caso in cui ci sia la necessità di saldare far verificare da personale qualificato (predisponendo in modo opportuno il pezzo) in modo che si possa operare in piena sicurezza.</p>
	<p>Le parti calde possono causare pericolose bruciature. Non toccare i pezzi saldati a mani nude. Se fosse necessario utilizzare le mani adoperare attrezzi adatti e/o vestiti pesanti e guanti per le mani come prevenzione per le bruciature. Lasciare raffreddare per un tempo sufficiente i pezzi saldati e la torcia.</p>

La TS 275 EVO è una motosaldatrice che svolge la duplice funzione di:

- sorgente di corrente per la saldatura ad arco
- generatore di corrente per la generazione ausiliaria.

E' destinata ad uso industriale e professionale. Azionata da un motore endotermico, si compone di diverse parti quali: il motore, l'alternatore, i controlli elettrici ed elettronici, la carrozzeria e una struttura protettiva.

Il montaggio è effettuato su una struttura di acciaio sulla quale sono previsti dei supporti elastici che hanno lo scopo di ammortizzare le vibrazioni ed eventualmente eliminare risonanze che produrrebbero rumorosità.



Il manuale rappresenta la gamma di macchine elencate in copertina.

Al fine di facilitare la ricerca di ricambi e di altre informazioni della macchina acquistata è necessario registrare alcuni dati.

Si prega di scrivere quanto richiesto nei riquadri a fianco:

Si prega di scrivere quanto richiesto nei riquadri:

1. Modello di macchina
2. Numero di serie della macchina
3. Numero di serie del motore (se presente)
4. Nome del venditore dove è stata acquistata
5. Indirizzo del venditore
6. Numero di telefono del venditore
7. Data di acquisto della macchina
8. Eventuali note

REGISTRAZIONE DATI

1. _____

2. _____

3. _____

4. _____

5. _____

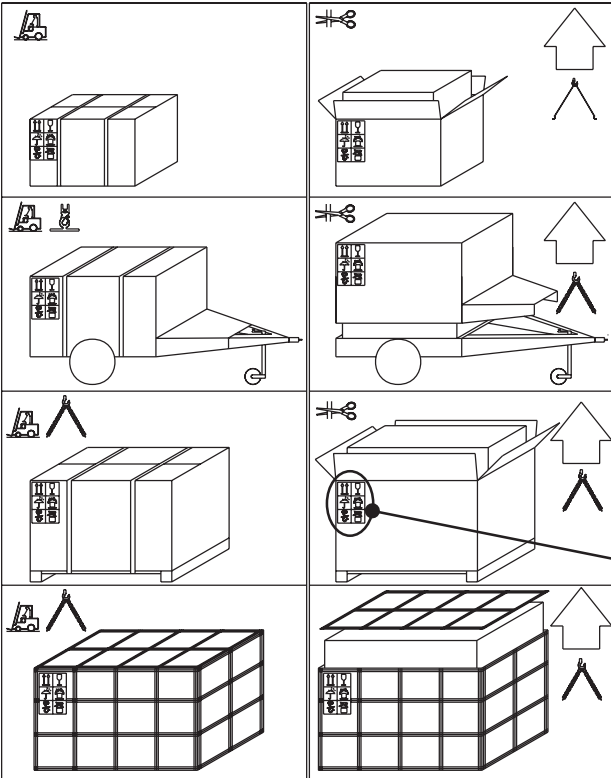
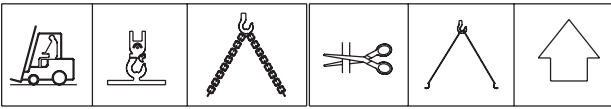
6. _____

7. _____

8. _____



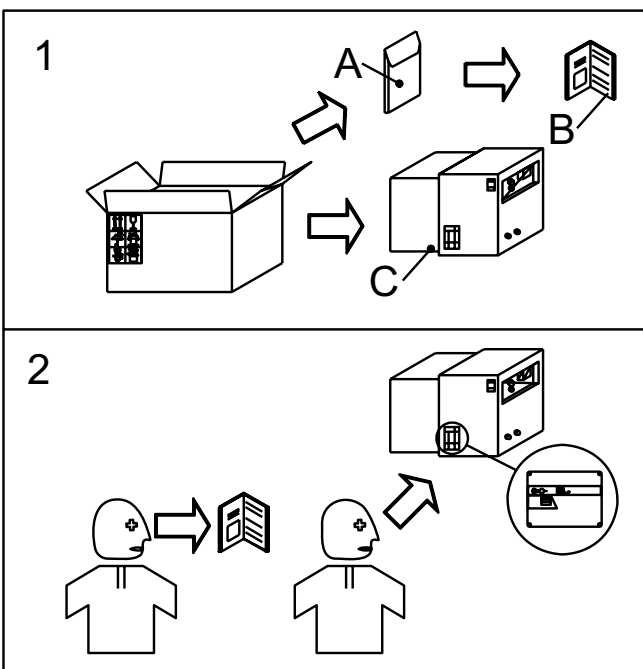
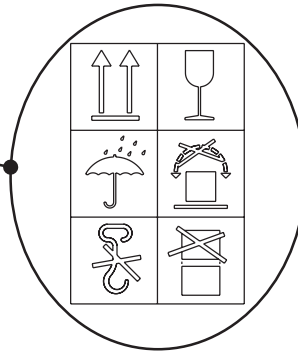
NOTA BENE



Assicurarsi che i dispositivi preposti al sollevamento siano: correttamente fissati, adeguati al carico della macchina imballata e conformi alla normativa vigente specifica. Al ricevimento della merce accertarsi che il prodotto non abbia subito danni durante il trasporto: che non ci sia stata manomissione o asportazioni di parti contenute all'interno dell'imballo o della macchina. Nel caso si riscontrassero danni, manomissioni o asportazioni di particolari (buste, libretti, ecc...) Vi raccomandiamo di comunicarlo immediatamente al Nostro Servizio Assistenza Tecnica.




Per lo smaltimento dei materiali utilizzati per l'imballo, l'Utilizzatore dovrà attenersi alle norme vigenti del proprio paese.




- 1) Rimuovere la macchina (C) dall'imballo di spedizione. Togliere dalla busta (A) il manuale d'uso e manutenzione (B).
- 2) Leggere: il manuale uso e manutenzione (B), le targhette apposte alla macchina, la targa dati.



PRECAUZIONI GENERALI PER IL TRASPORTO E LA MOVIMENTAZIONE DELLA MACCHINA



ATTENZIONE



Durante le fasi di movimentazione di un gruppo è fondamentale prestare la massima attenzione. Tutte le operazioni di movimentazione devono essere eseguite da personale qualificato.

Per le caratteristiche di peso ed ingombro del G.E. un errore durante la fase di movimentazione della macchina può portare a gravissimi danni al G.E. stesso ed alle persone circostanti.

Per limitare al massimo i pericoli derivanti dalla movimentazione di un gruppo elettrogeno è importante seguire scrupolosamente le prescrizioni sotto riportate:

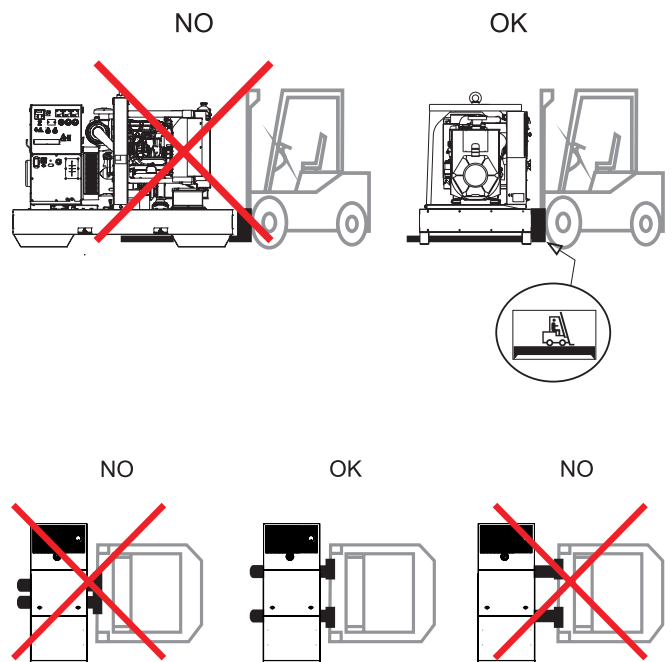
- Il trasporto deve sempre avvenire a motore spento, con cavi elettrici scollegati, batteria d'avviamento scollegata, serbatoio del carburante vuoto.
- Particolare attenzione deve essere riservata ai gruppi elettrogeni in versione SKID (senza cofanatura) che hanno parti molto delicate non protette dagli urti (pompa d'iniezione, regolatore di giri, radiatore, collegamenti e strumentazione del quadro elettrico).
- I gruppi elettrogeni devono essere protetti dalle intemperie durante il trasporto, devono essere coperte tutte le parti, in particolare quelle elettriche (alternatore e quadro).
- Alcune parti del motore conservano calore anche dopo lo spegnimento, è pertanto obbligatorio, per evitare il rischio d'incendio, attendere che il motore sia freddo prima di coprirle.
- Liberare la zona di movimentazione dai possibili intralci e da tutto il personale non necessario.
- Usare sempre attrezzature di sollevamento adeguatamente dimensionate e controllate da organismi abilitati. E' vietato fissare sul telaio del gruppo elettrogeno oggetti o accessori che modifichino peso e baricentro della macchina e sottopongano a sollecitazioni non previste i punti di sollevamento.
- Non sottoporre il gruppo elettrogeno e le attrezzature di sollevamento utilizzate a movimenti bruschi od ondulatori che trasmettano sollecitazioni dinamiche alla struttura.
- Non sollevare il gruppo elettrogeno ad altezze superiori a quelle strettamente necessarie.
- Il trasporto di quadri comando, manuali o automatici, separati dalla macchina debbono essere effettuati con particolare attenzione e cura onde evitare danni alle apparecchiature contenute all'interno del quadro e agli strumenti posti sul pannello frontale.
- Per accedere ai punti di aggancio posti sul tetto della macchina utilizzare esclusivamente scale omologate o sostenute da un secondo operatore: salire utilizzando le apposite scarpe antidrucciolo.

MODALITÀ DI MOVIMENTAZIONE

I gruppi elettrogeni vanno sollevati con modalità diverse a seconda della configurazione con cui vengono forniti. Qui di seguito le principali modalità di movimentazione.

MOVIMENTAZIONE TRAMITE CARRELLO ELEVATORE

Quando si effettua il sollevamento con l'ausilio di un carrello elevatore è obbligatorio inforcare il telaio lateralmente e far sporgere le forche da parte a parte, allargandole il più possibile a cavallo del punto medio per distribuire il peso, mantenendo sempre il gruppo elettrogeno orizzontale. Degli adesivi sul basamento indicano il posizionamento corretto delle forche del carrello elevatore.



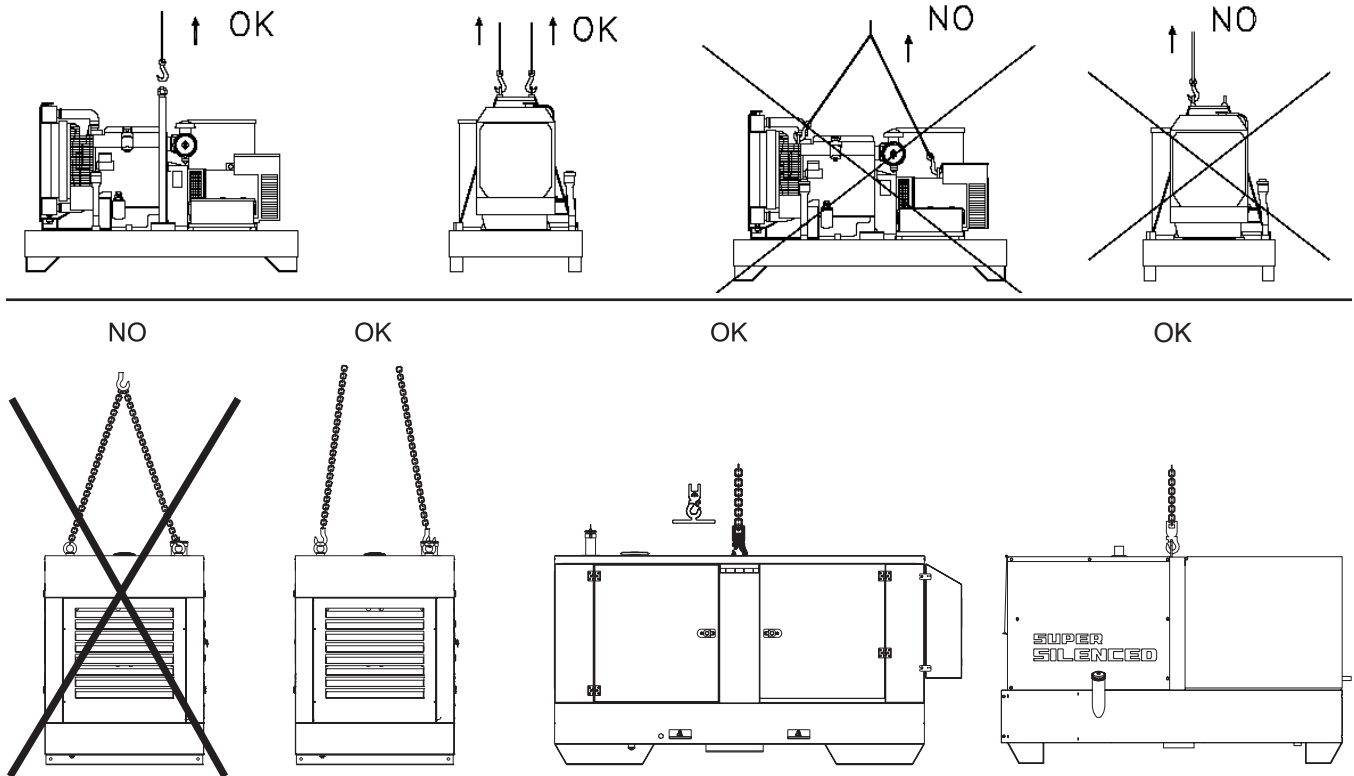
MOVIMENTAZIONE TRAMITE FUNI O CATENE

Quando si effettua il sollevamento con l'ausilio di funi e/o catene è obbligatorio utilizzare attrezzature periodicamente controllate da organismi abilitati. Agganciare le funi esclusivamente ai punti previsti per tale utilizzo e segnalati tramite gli appositi adesivi.

Per una corretta movimentazione:

- NON sollevare il G.E. agganciando funi agli occhielli posti sul corpo motore o alternatore (questi servono solo per il sollevamento dei singoli componenti).
- NON eseguire movimenti bruschi od ondulatori che trasmettano prolungate sollecitazioni dinamiche alla struttura.
- NON lasciare il gruppo elettrogeno sospeso per periodi superiori a quelli indispensabili alla movimentazione.
- Utilizzare tutti i punti di aggancio predisposti.
- Utilizzare funi e/o catene di uguale lunghezza tra loro, in modo che il carico sia equamente distribuito.

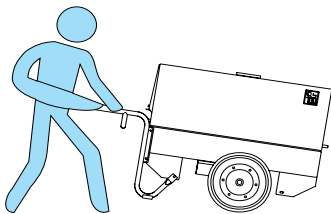
MOVIMENTAZIONE TRAMITE FUNI O CATENE



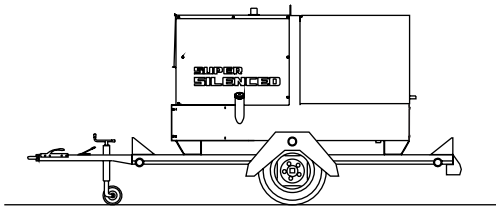
MOVIMENTAZIONE TRAMITE CARRELLO DI TRAINO

ATTENZIONE
NON TRASCINARE il gruppo elettrogeno manualmente o al traino di veicoli senza il carrello di traino previsto

I carrelli di traino vanno utilizzati esclusivamente per la movimentazione del gruppo elettrogeno per cui sono stati dimensionati.

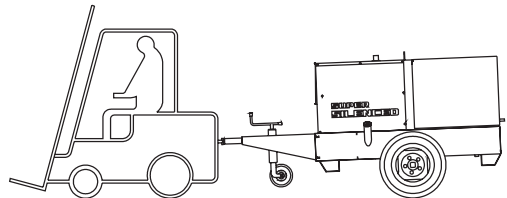


CARRELLO TRAINO VELOCE CTV:



è realizzato fornendo un carrello standard per usi generici sul quale viene fissato il G.E.
 E' omologabile per il trasporto su strada pubblica previo ottenimento dagli organi competenti delle necessarie autorizzazioni. La velocità massima consentita è di 80 km/h ed in ogni caso va rispettata la legislazione vigente nel luogo di utilizzo relativa al trasporto su strada.

CARRELLO TRAINO LENTO CTL:



questo tipo di carrello è realizzato con la caratteristica di essere collegato al telaio del G.E., non è impiegabile per il traino su strada pubblica, è quindi utilizzabile solo in aree private delimitate.

La velocità massima consentita è di 40 km/h su superfici lisce (asfalto, cemento) ed in ogni caso va rispettata la legislazione vigente nel luogo di utilizzo.

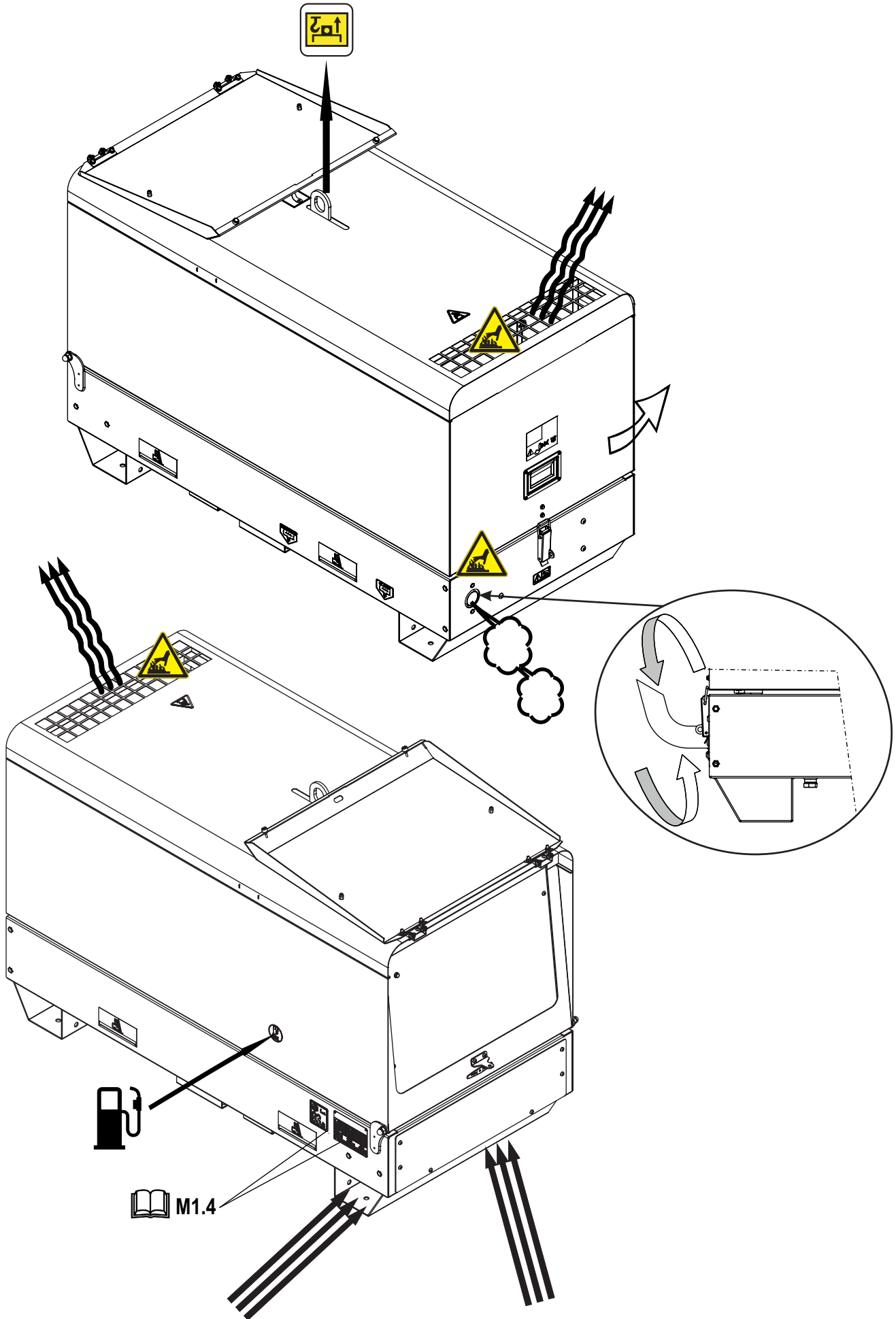
Per tutti i tipi di traino valgono le seguenti indicazioni:

- NON parcheggiare il carrello di traino caricato del gruppo su piani inclinati.
- Per la sosta inserire sempre il freno a mano e/o i ceppi di sicurezza.
- NON trainare il carrello su strada fortemente accidentata e sconnessa.

TRASPORTO DELLA MACCHINA TRAMITE AUTOMEZZI

E' fondamentale provvedere ad opportuno fissaggio mediante cinghie adatte allo scopo, del gruppo durante il trasporto su automezzi, evitando così che urti o sobbalzi inattesi possano provocare danni al telaio ed al motore o peggio ancora la perdita od il ribaltamento del carico. E' obbligo del trasportatore rispettare sempre il codice della strada vigente nel luogo di trasporto.





AVVERTENZE PER L'INSTALLAZIONE PRIMA DELL'USO

L'utilizzatore di un impianto di saldatura è responsabile delle misure di sicurezza per il personale che opera con il sistema o nelle vicinanze dello stesso.

Prima di procedere con l'installazione della macchina leggere attentamente le prescrizioni di sicurezza contenute in questo manuale nel capitolo **NORME DI SICUREZZA M2.5**.

In particolare ricordiamo che:

- tutte le operazioni di installazione devono essere eseguite da personale autorizzato e qualificato;
- durante le operazioni indossare i dispositivi di protezione individuali (DPI): calzature, guanti, casco, ecc.

**PERICOLO**

La macchina deve essere posta in modo che i gas di scarico si disperdano nell'aria senza essere inalati da persone o esseri viventi.

I gas di scarico di un motore contengono monossido di carbonio: tale sostanza è nociva alla salute ed, in elevata concentrazione, può causare intossicazione e morte.

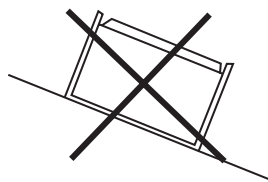
Vanno comunque rispettate le prescrizioni di legge del luogo di installazione.

**ATTENZIONE**

La macchina deve essere posta ad opportuna distanza di sicurezza da depositi di carburante, da materiale infiammabile (stracci, carta, ecc..), da sostanze chimiche: le precauzioni adottate dovranno essere quelle previste dalle autorità competenti. Per limitare situazioni potenzialmente pericolose isolare la zona circostante al gruppo elettrogeno, precludendo la possibilità di avvicinamento alle persone non autorizzate. Anche se le macchine prodotte sono conformi alla normativa sulla compatibilità elettromagnetica è consigliato di NON installare il gruppo vicino ad apparecchiature influenzabili dalla presenza di campi magnetici.

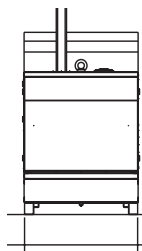
**ATTENZIONE**

Questo apparecchio è stato progettato per uso esterno. Può essere lasciato all'aperto, ma non deve essere utilizzato all'esterno durante le precipitazioni a meno che non sia adeguatamente riparato.

POSIZIONAMENTO

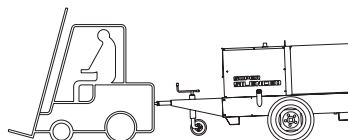
Posizionare sempre la macchina su una superficie piana e solida che non sia soggetta a cedimenti in modo da evitare ribaltamenti, slittamenti o cadute durante il funzionamento.

Evitare di utilizzare la macchina su terreni con pendenza maggiore di 10°.

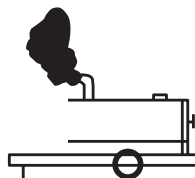
FISSAGGIO

E' buona norma fissare la macchina a piazzole di sufficiente rigidità, isolate contro le vibrazioni verso altre strutture, e con una massa pari ad almeno tre volte il peso della macchina, questo garantisce un adeguato assorbimento delle vibrazioni prodotte dalla macchina.

Se ciò non fosse possibile è obbligatorio accertarsi che la macchina non subisca spostamenti o traslazioni durante il funzionamento dovuti alle vibrazioni trasmesse al telaio. Prendere le necessarie precauzioni bloccando la macchina con attrezzi e/o dispositivi atti all'uso.

SPOSTAMENTI DELLA MACCHINA

Ad ogni spostamento verificare che il motore sia spento, che non vi siano collegamenti con cavi che impediscano detto spostamento.

INSTALLAZIONE SUL VEICOLO

L'errata distribuzione dei carichi può causare l'instabilità del veicolo e anomalie ai pneumatici e altri componenti. Per il trasporto di quest'apparecchiatura, utilizzare esclusivamente veicoli efficienti progettati per il trasporto di tali carichi. Distribuire, bilanciare e fissare i carichi in modo che il veicolo sia stabile nelle sue condizioni d'uso. Non superare le portate massime previste per componenti quali sospensioni, assali e pneumatici. Appoggiare la base dell'apparecchiatura sul pianale o telaio metallici del veicolo. Osservare le istruzioni del produttore del veicolo.



**BATTERIA SENZA MANUTENZIONE**

La batteria di avviamento viene fornita già carica e pronta per l'utilizzo. Prima dell'avviamento del gruppo elettrogeno collegare il cavo + (positivo) al polo + della batteria serrando francamente il morsetto.

Sulla batteria con indicatore ottico

controllare lo stato della batteria dal colore della spia che si trova nella parte superiore.

- Colore Verde: batteria OK
- Colore Nero: batteria da ricaricare
- Colore Bianco: batteria da sostituire

LA BATTERIA NON VA APERTA.**LUBRIFICANTE**

Fare riferimento al manuale d'istruzione del motore per le viscosità raccomandate.

RIFORMIMENTO E CONTROLLO:

Effettuare il rifornimento ed i controlli con il motore in piano.

1. Togliere il tappo caricamento olio (24)
2. Versare l'olio e rimettere il tappo
3. Controllare il livello con l'apposita astina (23), il livello deve essere compreso tra le tacche di minimo e massimo.

**ATTENZIONE**

E' pericoloso immettere troppo olio nel motore perché la sua combustione può provocare un brusco aumento della velocità di rotazione.

**FILTRO ARIA**

Verificare che il filtro aria a secco sia correttamente installato e che non vi siano perdite intorno allo stesso che potrebbero provocare infiltrazioni di aria non filtrata all'interno del motore.

**CARBURANTE****ATTENZIONE**

Tenere il motore spento durante il rifornimento. Non fumare o usare fiamme libere durante le operazioni di rifornimento onde evitare esplosioni o incendi.



I vapori di combustibile sono altamente tossici, effettuare le operazioni solo all'aperto o in ambienti ben ventilati.

Evitare di rovesciare il combustibile. Pulire eventuali dispersioni prima di avviare il motore.

Riempire il serbatoio con gasolio di buona qualità, come, ad esempio, quello di tipo automobilistico.

Per ulteriori dettagli sulla tipologia di gasolio da usare, vedere il manuale motore in dotazione.

Non riempire completamente il serbatoio, lasciare uno spazio di circa 10 mm, tra il livello del carburante e la parete superiore del serbatoio, per permettere l'espansione.

In condizioni di temperature ambientali rigide utilizzare speciali gasoli invernali o aggiungere additivi specifici per evitare la formazione di paraffina.

**LIQUIDO DI RAFFREDDAMENTO****ATTENZIONE**

Non togliere il tappo del radiatore con motore in moto o ancora caldo, il liquido di raffreddamento potrebbe uscire con forza e causare gravi ustioni. Togliere il tappo con molta cautela.

Togliere il tappo e versare il liquido di raffreddamento nel radiatore, la quantità e la composizione del liquido di raffreddamento sono indicati nel manuale d'uso del motore, rimettere il tappo assicurandosi che sia perfettamente chiuso.

Dopo le operazioni di carico far girare il motore per un breve periodo e controllare il livello, potrebbe essere diminuito a causa di bolle d'aria presenti nel circuito di raffreddamento, ripristinare il livello con l'acqua.

Per la sostituzione del liquido di raffreddamento seguire le operazioni indicate nel manuale d'uso del motore.

ATTENZIONE:

Il sistema di raffreddamento del motore viene caricato all'origine con liquido refrigerante tipo: **AGIP ANTIFREEZE EXTRA.**

Durante la vita del motore è fortemente consigliato di continuare ad usare il medesimo liquido refrigerante anziché sostituirlo con altri di tipo diverso. Questo perché cambiare tipo di liquido refrigerante richiederebbe un accurato lavaggio dell'impianto, obiettivo difficile da raggiungere. In assenza di tale precauzione residui di additivi di tipo diverso contenuti nei diversi liquidi mescolandosi tra loro darebbero origine a sostanze gelatinose che potrebbero ostruire l'impianto.

COLLEGAMENTI ELETTRICI**ATTENZIONE**

E' opportuno che il collegamento agli impianti utilizzatori venga effettuato esclusivamente da un elettricista qualificato ed esegua il collegamento secondo le norme vigenti nel luogo di installazione.

Il collegamento elettrico all'impianto utilizzatore è sicuramente una delle operazioni più importanti nella fase che precede l'utilizzo: dal corretto collegamento dipende la sicurezza e l'efficienza del gruppo elettrogeno e dello stesso impianto utilizzatore.

Prima di alimentare l'impianto utilizzatore verificare sempre:

- che i cavi di collegamento tra il gruppo elettrogeno e l'impianto utilizzatore siano conformi alle tensioni prodotte ed alle norme locali;
- che il tipo di cavo, la sezione e la lunghezza siano stati dimensionati in funzione dalle condizioni ambientali d'installazione e delle normative vigenti;
- che il collegamento di terra sia efficiente. Il dispositivo differenziale funziona solamente se tale collegamento è efficace;
- che il senso ciclico delle fasi corrisponda alle esigenze dell'impianto utilizzatore e che nessuna delle fasi sia stata collegata erroneamente al neutro.




MESSA A TERRA SENZA INTERRUPTORE DIFFERENZIALE

La protezione contro le scosse elettriche da contatti indiretti è assicurata dalla protezione per "separazione elettrica" con collegamento equipotenziale tra tutte le masse del gruppo elettrogeno.

Il generatore **NON** è dotato di interruttore differenziale in quanto i suoi avvolgimenti non sono collegati a massa, di conseguenza la macchina **NON** deve essere intenzionalmente collegata a un impianto di terra.

La limitazione dell'estensione del circuito elettrico è fondamentale per la sicurezza, si raccomanda di non alimentare impianti con lunghezza superiore a 200 metri.

E' importante che i cavi di alimentazione delle apparecchiature siano dotati del conduttore di protezione, cavo giallo-verde, in modo da assicurare il collegamento equipotenziale tra la massa delle apparecchiature e la massa della macchina; questa disposizione non è valida per le apparecchiature a doppio isolamento o con isolamento rinforzato riconoscibili dal simbolo . I cavi devono essere idonei all'ambiente in cui si opera. Si ricorda che con temperature inferiori ai 5°C i cavi in PVC diventano rigidi e l'isolamento in PVC tende a tagliarsi alla prima piega.

La protezione per separazione elettrica **NON** è più adatta nel caso la macchina sia destinata ad alimentare impianti complessi o situati in ambienti particolari con maggior rischio di scossa elettrica.

In questi casi è necessario adottare le misure di sicurezza elettrica previste dalle normative vigenti.

Ad ESEMPIO è possibile installare un interruttore differenziale ad alta sensibilità, 30mA, e collegare a massa il Neutro del generatore, questa operazione deve essere eseguita da un elettricista qualificato o presso un centro di assistenza autorizzato. La messa a terra del gruppo elettrogeno é ora obbligatorio per assicurare la protezione contro i contatti indiretti da parte dell'interruttore differenziale.

Collegare il generatore ad un impianto di terra tramite un cavo di sicura efficienza utilizzando il morsetto di messa a terra (12) presente sulla macchina.

MESSA A TERRA CON INTERRUPTORE DIFFERENZIALE

Il collegamento ad un impianto di terra **é obbligatorio** per tutti i modelli equipaggiati di interruttore differenziale (salvavita). In questi gruppi il centro stella del generatore é generalmente collegato alla massa della macchina, adottando il sistema di distribuzione TN o TT l'interruttore differenziale garantisce la protezione contro i contatti indiretti.

Nel caso di alimentazione di impianti complessi che necessitano o adottano ulteriori dispositivi di protezione elettrica deve essere verificato il coordinamento tra le protezioni.

Utilizzare per il collegamento a terra il morsetto (12); attenersi alle norme locali e/o vigenti in materia d'installazione e sicurezza elettrica.

MESSA A TERRA CON SORVEGLIATORE D'ISOLAMENTO

Le macchine equipaggiate con Sorvegliatore di Isolamento permettono di non collegare intenzionalmente il morsetto di terra PE (12) ad un impianto di terra.

Situato sul frontale della macchina il Sorvegliatore di Isolamento ha la funzione di monitorare continuamente l'isolamento verso massa delle parti attive.

Nel caso la resistenza d'isolamento scenda sotto il valore di guasto impostato il Sorvegliatore di Isolamento provvederà a interrompere l'alimentazione delle apparecchiature collegate. E' importante che i cavi di alimentazione delle apparecchiature siano dotati del conduttore di protezione, cavo giallo-verde, in modo da assicurare il collegamento equipotenziale tra tutte le masse delle apparecchiature e la massa della macchina; quest'ultima disposizione non è valida per le apparecchiature a doppio isolamento o con isolamento rinforzato.

NOTA: è comunque possibile collegare il morsetto PE (12) ad un proprio impianto di terra. In questo caso si realizza un impianto di tipo IT, cioè con le parti attive isolate da terra e le masse collegate a terra.

Il Sorvegliatore di Isolamento in questo caso controllerà la resistenza di isolamento delle parti attive sia verso massa che verso terra.

Ad esempio l'isolamento verso terra dei cavi di alimentazione.



controllare giornalmente



NOTA BENE

Non alterare le condizioni primarie di regolazione e non manomettere le parti sigillate.



L'avviamento e l'arresto del motore si effettuano agendo direttamente sulla centralina di comando e controllo **RGK420SA**.

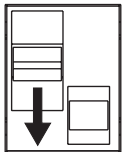
Consultare il manuale della centralina per una completa conoscenza delle sue prestazioni.

AVVIAMENTO



All'avviamento del generatore il circuito di saldatura è immediatamente operativo, cioè sotto tensione.

Accertarsi che non si verifichino contatti elettrici indesiderati tra i componenti del circuito esterno di saldatura (elettrodo, pinza porta-elettrodo, pezzo di lavoro, ecc...).



Verificare che le spine dei carichi siano scollegate o che l'interruttore generale di macchina sia aperto (leva verso il basso), in modo da assicurare l'avviamento del motore senza carichi inseriti.

Per accendere la centralina, con tensione di batteria presente sui morsetti, ruotare la chiave frontale in posizione ON.

L'apparecchio si accende ed esegue un test del display, visualizzando anche modello e revisione.

Con apparecchio alimentato e prima di avviare il motore, le icone pressione/temperatura/caricabatteria indicano lo stato dei relativi sensori.

Per avviare il motore, premere per 1s il tasto START. Il controller esegue la procedura di avviamento motore effettuando un solo tentativo di avviamento. Se il tentativo fallisce lo si deve ripetere, premere di nuovo START.

Si ricorda che le macchine con autoidle (ove previsto), quando il deviatore è posto su "autoidle", rimarranno al minimo n° di giri se nessun carico verrà prelevato. Prelevando potenza automaticamente il n° di giri del motore sale al suo valore nominale e così la tensione dell'alternatore. Posizionando, invece, il deviatore autoidle su "max" il motore sale subito al numero di giri nominale e così la tensione dell'alternatore.

Per le macchine con acceleratore manuale si dovrà procedere manualmente ad accelerare il motore per avere la tensione nominale.

Si consiglia di effettuare l'avviamento al minimo numero di giri del motore posizionando il comando acceleratore (16) nella posizione di minimo o il selettore AUTOIDLE (18) (ove previsto) in posizione AUTOIDLE.

Dopo l'avviamento lasciare girare il motore per alcuni minuti prima di prelevare un carico. Vedere Tabella:

TEMPERATURA	TEMPO
≤ - 20° C	5 min.
da - 20° C a -10° C	2 min.
da - 10° C a -5° C	1 min.
≥ 5° C	20 sec.

Avviamento a basse temperature

Il motore presenta di norma una buona avviabilità fino a temperature di -10° C. Per l'avviamento e l'utilizzo a temperature inferiori consultare il manuale di istruzione del motore o interpellare il nostro Servizio Assistenza Tecnica.

ARRESTO



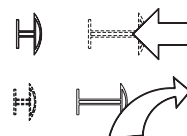
Per un arresto in condizioni normali eseguire la seguente procedura:

Interrompere il processo saldatura in atto
Interrompere l'erogazione di generazione ausiliaria c.a. sezionando i carichi oppure aprendo l'interruttore generale di macchina. Lasciare girare il motore senza carico per alcuni minuti.

Portare al minimo il numero di giri del motore; il selettore AUTOIDLE (18) (ove previsto) in posizione AUTOIDLE o il comando acceleratore (16) in posizione di minimo.

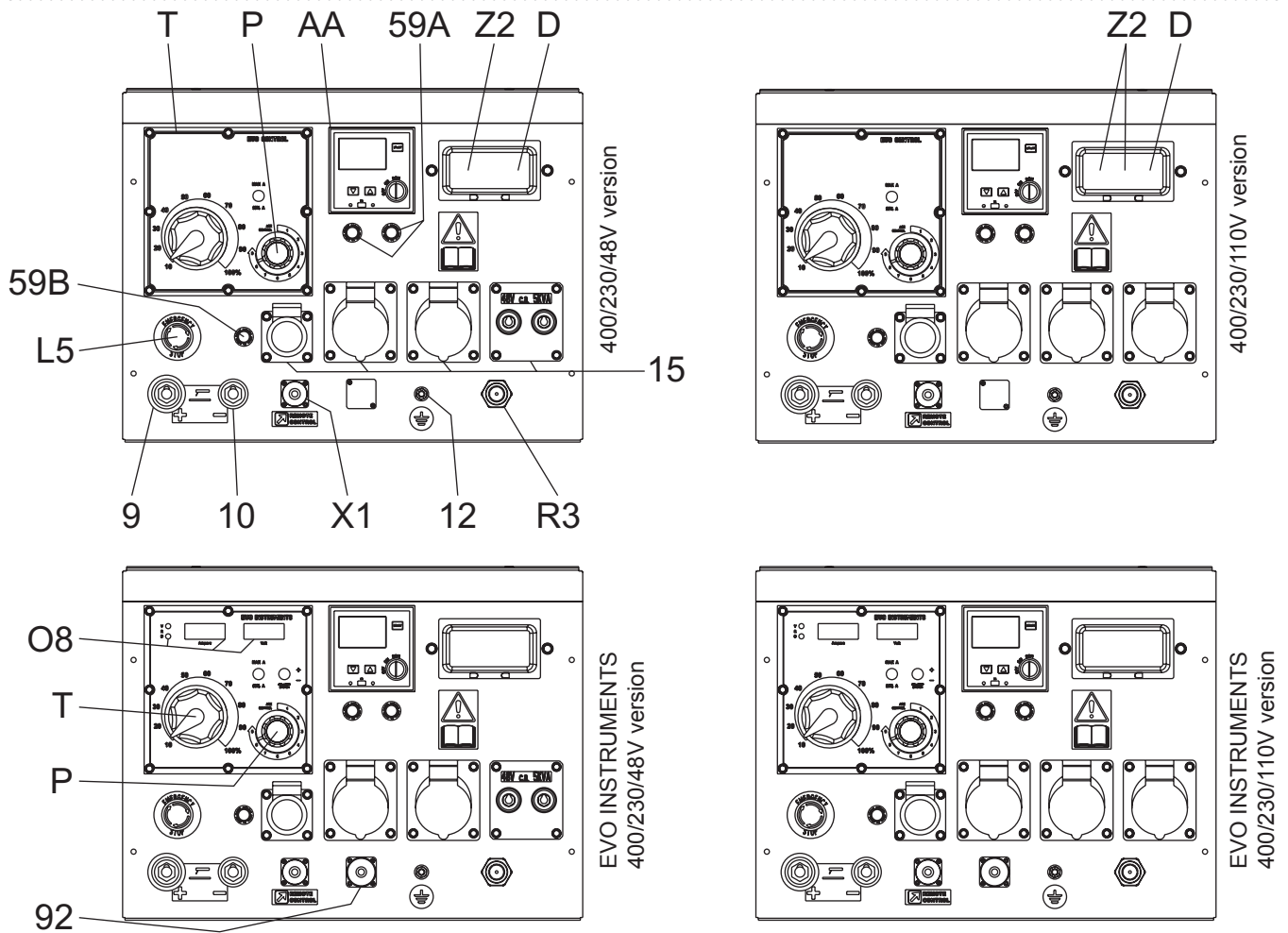
Per arrestare il motore, ruotare la chiave in posizione OFF. Il controller esegue la procedura di arresto motore dopo eventuale ciclo di raffreddamento. Al termine il controller si disalimenta. La chiave può essere estratta in questa posizione.

ARRESTO D'EMERGENZA



Per un arresto in condizioni di emergenza premere il pulsante d'emergenza (L5)

Per il ripristino del pulsante ruotarlo in senso orario.



Pos.	Descrizione	Funzione
9	Preso di saldatura c.c. (+)	Prese di collegamento cavi di saldatura
10	Preso di saldatura c.c. (-)	Prese di collegamento cavi di saldatura
T	Regolatore corrente di saldatura	Consente la regolazione della corrente d'uscita di saldatura.
P	Regolatore arco di saldatura	Ruotando la manopola in senso orario si aumenta la penetrazione d'arco.
X1	Connettore comando a distanza	Connettore multiplo di collegamento comando a distanza.
O8	Scheda strumentazione V/A digitale	Visualizza corrente e tensione di saldatura.
AA	Unità controllo motore "RGK 420SA"	<ul style="list-style-type: none"> • Avviamento e arresto della macchina. • Livello carburante • Conta-ore • Tensione batteria • Giri motore • Tensione concatenate e di fase • Frequenza • Gestione allarmi macchina con testi e icone sul display • Manutenzione • Testi per parametri ed allarmi in 5 lingue (EN - IT - FR - ES - DE).
59A	Protezione termica motore	Protezione contro sovracorrenti e corto-circuiti dell'impianto elettrico del motore.
R3	Avvisatore acustico	Avvisatore acustico per allarmi macchina.
L5	Pulsante d'emergenza	Premere in caso di pericolo. Arresto immediato della macchina.
15	Prese di corrente in c.a.	Prese di corrente c.a. per l'allacciamento dei carichi.
D	Interruttore differenziale (30mA)	Dispositivo di protezione contro i contatti elettrici indiretti per sistemi TN e TT (Neutro GE a terra)
Z2	Interruttore magnetotermico	Protegge l'impianto collegato alle prese dalle sovracorrenti e dal corto-circuito.
59B	Protezione termica corrente aux	Protezione contro sovracorrenti degli impianti collegati alle prese monofasi.
12	Morsetto di terra PE	Punto di collegamento della macchina ad un impianto di terra.
92	Connettore per inversione di polarità esterno	Connettore 14 poli per collegamento box inversione di polarità esterno



Questo simbolo (norma EN 60974-1 – prescrizioni di sicurezza per le apparecchiature di saldatura ad arco) indica che il generatore di corrente è costruito per l'utilizzo in ambienti con rischio accresciuto di scosse elettriche.

Assicurarsi dell'efficienza del collegamento a terra (12) (quando tale collegamento va previsto e realizzato). In proposito vedere il paragrafo specifico "MESSA A TERRA".

**ATTENZIONE**

Vietato l'accesso nell'area adiacente alla motosaldatrice alle persone non autorizzate.

**ATTENZIONE**

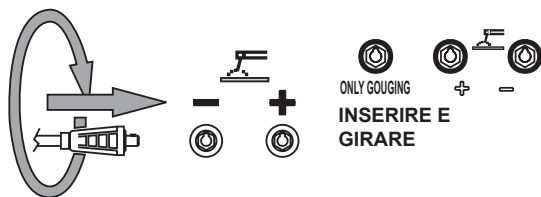
Le prese di corrente, dopo la procedura di avviamento della macchina anche senza cavi sono comunque in tensione.

**ATTENZIONE**

Per ridurre il rischio d'interferenze elettromagnetiche, usare la minima lunghezza di cavi di saldatura e tenerli vicini e in basso (es. sul pavimento). Effettuare le operazioni di saldatura distanti da qualsiasi apparecchio elettronico sensibile. Accertarsi che il gruppo sia collegato a terra (vedere M20 e/o 25). Nel caso l'interferenza continuasse a verificarsi, adottare ulteriori misure quali: spostare il gruppo, utilizzare cavi schermati, filtri di linea, schermare l'intera area di lavoro. Nel caso in cui le operazioni sopra menzionate non fossero sufficienti, consultare il ns. Servizio di Assistenza Tecnica.

**CAUTELA**

Per cavi di saldatura di lunghezza fino a 10 m si consiglia una sezione di 35 mm²; nel caso in cui siano impiegati cavi più lunghi occorre aumentarne proporzionalmente la sezione.

COLLEGAMENTO CAVI DI SALDATURA

Inserire a fondo le spine dei cavi di saldatura nelle prese (scriccatura, "only gouging", 9+/10-) ruotando in senso orario per bloccarle. Assicurarsi che la pinza di massa, il cui cavo va collegato alla presa - o a quella +, secondo il tipo d'elettrodo, faccia un buon contatto e che sia, possibilmente, vicina alla posizione di saldatura. Portare attenzione alle due polarità, del circuito di saldatura, le quali non devono venire a contatto elettrico tra loro.

Serrare accuratamente i cavi di uscita alle boccole, se allentate possono causare problemi di surriscaldamento e danneggiare boccole, cavi, ecc.

Nel caso dell'utilizzo per la scriccatura – ove montata –, collegare la pinza di massa alla presa – e l'altra alla presa "only gouging".

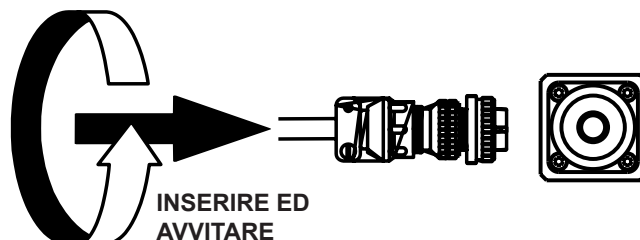
REGOLAZIONE CORRENTE DI SALDATURA

La corrente di saldatura viene regolata dalla manopola (T) in modo continuo, se posta al minimo (completamente ruotata in senso antiorario) la corrente d'uscita è circa 20A, se posta al massimo (completamente ruotata in senso orario) la corrente è regolata al suo valore massimo.

Posizionare la manopola (T) in corrispondenza del valore di corrente prescelto in modo da ottenere l'ampereaggio necessario, tenendo presente il diametro ed il tipo d'elettrodo. Per i dati tecnici vedere pag. M1.6

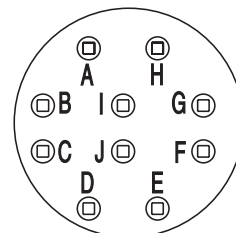
RIDUZIONE DI SCALA (DOVE PRESENTE)

Per elettrodi piccoli (sino a Ø 4-200A) si consiglia di utilizzare il commutatore di riduzione di scala (I3) che permette una più accurata regolazione della corrente di saldatura (posizione levetta su 50%).

COMANDO A DISTANZA

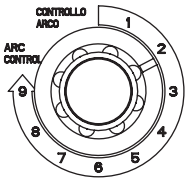
La saldatrice è predisposta per la connessione ad un comando a distanza (opzionale) tramite il connettore circolare posto sul frontalino. Una volta effettuata la connessione al comando a distanza, la funzione di regolazione del potenziometro principale, posto sul frontalino, viene automaticamente commutata sul potenziometro del comando a distanza.

La tabella seguente descrive la funzione di ciascuno dei contatti del connettore.

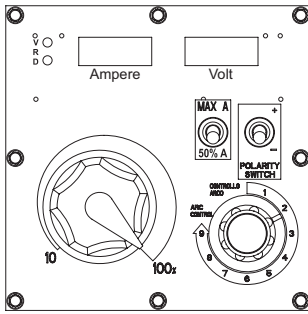


CONTATTI	DESCRIZIONE
A (massa elettrica)	Al potenziometro di RC1 – terminale GND
B	Al potenziometro di RC1 – terminale V _{CONTR}
C	Al potenziometro di RC1 – terminale V _{REF}
D	Non collegato
E	Comando inversione polarità
F	Comando inversione polarità
G	Non collegato
H	Non collegato
I	Non collegato
J	Non collegato



REGOLAZIONE DELLA PENETRAZIONE D'ARCO

Porre la manopola del regolatore arco di saldatura (P) nella posizione più opportuna, in modo da ottenere, per il valore di corrente prescelto la migliore caratteristica d'arco in funzione del tipo d'elettrodo e della posizione di lavoro.

EVO INSTRUMENTS

Con il pannello di controllo saldatura **EVO INSTRUMENTS** sono disponibili le seguenti funzioni:

- Scheda strumenti digitali A/V
- Funzione VRD (Voltage Reduction Device)
- Inversione di polarità
- Funzione AUTOIDLE

SCHEDA STRUMENTI DIGITALI A/V

All'accensione della macchina lo strumento Ampere (Adc) visualizzerà la corrente di saldatura relativa alla posizione della manopola (T) e lo strumento Volt (Vdc) la tensione di saldatura a vuoto presente sulle prese di saldatura. Ruotando la manopola (T) lo strumento Ampere (Adc) visualizzerà il valore di corrente di saldatura corrispondente alla posizione della manopola, mentre il valore della tensione resterà quello a vuoto. Durante il processo di saldatura gli strumenti visualizzeranno in tempo reale i valori di corrente e tensione di saldatura.


FUNZIONE VRD (Voltage Reduction Device)

La funzione VRD (di serie su alcuni modelli con la scheda strumenti digitali A/V) ha lo scopo di ridurre drasticamente il danno che potrebbe derivare da un contatto accidentale dell'operatore con l'elettrodo in tensione durante le pause di saldatura. La protezione agisce riducendo la tensione presente sull'elettrodo ad un valore di sicurezza (tipicamente <13V) ogni volta che il processo di saldatura è interrotto per un intervallo di tempo superiore a 3 secondi.

**VRD**


Il corretto funzionamento del dispositivo VRD (ove presente) è monitorato da una coppia di LED: uno verde e uno rosso. Durante la saldatura il led rosso è spento ed è acceso il led verde. Quando la saldatura viene interrotta inizialmente si avrà l'accensione del led rosso. Trascorsi 3 secondi si accenderà quello verde; questo sta ad indicare che la tensione presente sull'elettrodo è stata ridotta ad un valore di sicurezza.

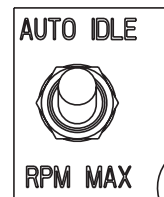
INTERRUTTORE VRD

V R D  **ON** E' possibile escludere la funzione VRD agendo sull'interruttore posizionato all'interno della scatola elettrica.
OFF Il LED rosso sarà sempre acceso nel funzionamento a vuoto, durante la saldatura si accenderà il led verde.

INVERSIONE DI POLARITA'

(Optional a richiesta solo con il pannello di controllo saldatura EVO INSTRUMENTS)

+  **Polarity switch** **-** Porre la manopola del regolatore arco di saldatura (P) nella posizione più opportuna, in modo da ottenere, per il valore di corrente prescelto, la migliore caratteristica d'arco in funzione del tipo d'elettrodo e della posizione di lavoro. Per effettuare l'inversione di polarità il comando viene dato dall'interruttore posto sia sul frontalino di comando saldatura, sia sul comando a distanza. Selezionando il comando di inversione la tensione sulle prese di saldatura va a zero, avviene la commutazione del contattore di potenza all'interno della macchina e quindi ricompare la tensione sulle prese di saldatura.

AUTOIDLE

La funzione Autoidle, disponibile solo con il pannello di controllo EVO INSTRUMENT, è abilitata posizionando il selettore in posizione AUTOIDLE.

All'accensione della macchina il motore si avvierà al suo regime di minimo.

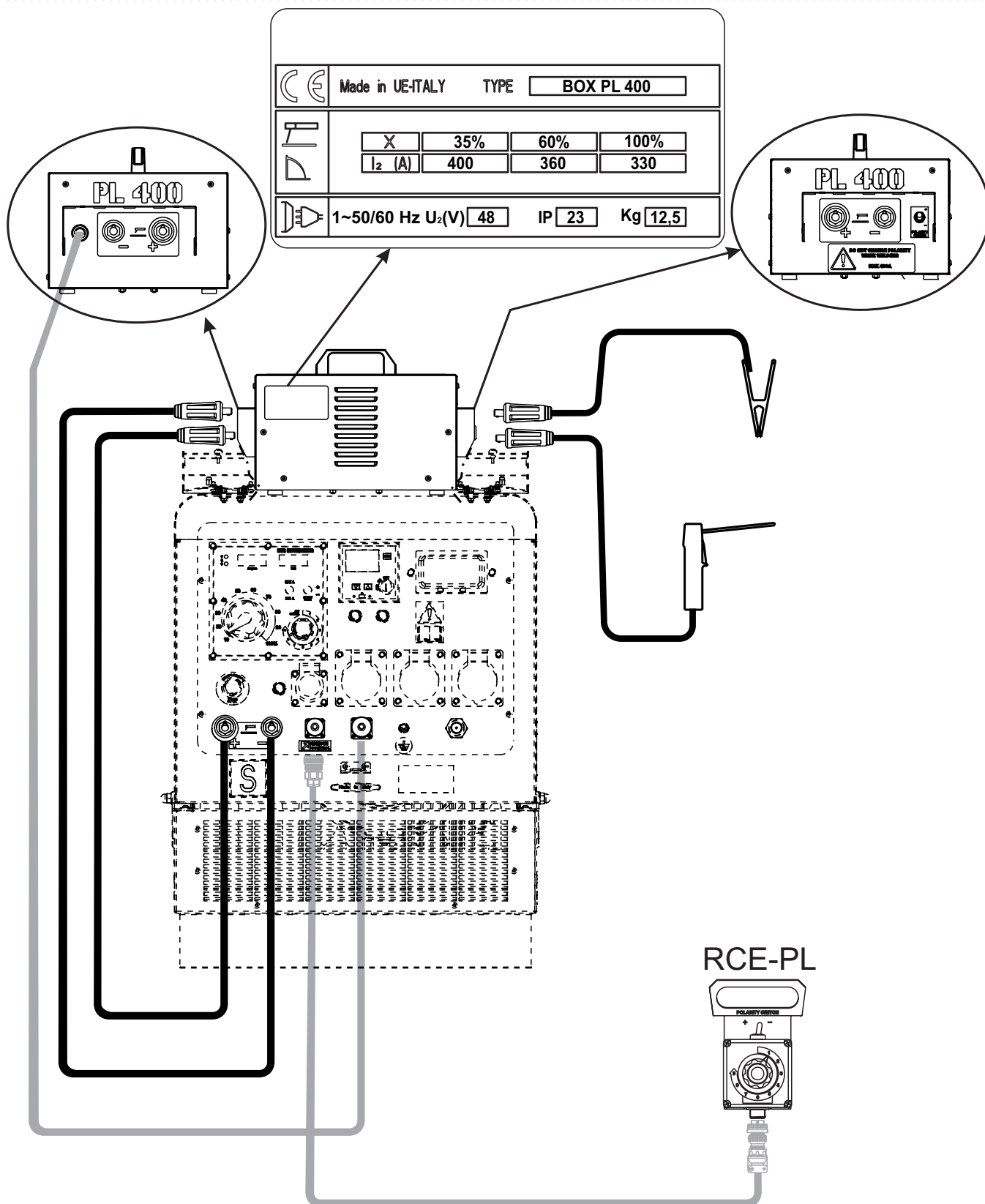
Dopo il periodo di riscaldamento consigliato, alla richiesta di corrente di saldatura o di corrente ausiliaria, il motore si porterà automaticamente al suo numero di giri nominale consentendo il prelievo di energia.

Interrompendo l'erogazione della corrente di saldatura o ausiliaria, il motore continuerà a girare al suo numero di giri nominale per 15 secondi; Terminato questo periodo, senza nessun'altra richiesta di erogazione di corrente, il motore tornerà al suo minimo.

In posizione RPM MAX il motore gira sempre al suo numero di giri nominale.

**ATTENZIONE**

Per le macchine con la funzione AUTOIDLE e dotate di comando acceleratore manuale, si raccomanda di utilizzare quest'ultimo solo in caso di un eventuale guasto o mal funzionamento della funzione AUTOIDLE



- Collegare i cavi di saldatura rispettando la corretta polarità.
- I cavi di saldatura devono avere sezione adeguata alla corrente ed al fattore di servizio X%. Fare riferimento alla TARGA DATI del box PL 400.
- Eseguire l'inversione di polarità agendo sull'interruttore "POLARITY SWITCH" presente sul BOX PL 400.
- E' possibile eseguire l'inversione di polarità anche tramite comando a distanza. Collegare il comando a distanza RCE-PL al connettore 10 poli presente sulla saldatrice. L'interruttore "POLARITY SWITCH" presente sul BOX PL 400 verrà automaticamente disabilitato.

ATTENZIONE: solamente il comando a distanza RCE-PL è idoneo per questa applicazione.

- L'inversione di polarità viene eseguita solo a macchina in moto.
- Non eseguire l'inversione di polarità durante la fase di saldatura.

**ATTENZIONE**

E' assolutamente vietato collegare il gruppo alla rete pubblica e/o comunque con un'altra fonte di energia elettrica.



E' **vietato** l'accesso nell'area adiacente al gruppo elettrogeno alle persone non autorizzate

**ATTENZIONE**

Nei gruppi elettrogeni cofanati provvisti di porte deve essere osservata la seguente avvertenza. Durante il normale funzionamento le porte di accesso al vano motore e/o al quadro elettrico devono essere tenute chiuse, a chiave, quando possibile, in quanto le stesse sono da considerarsi in tutto e per tutto come barriere di protezione. L'accesso alle parti interne deve essere effettuato esclusivamente per motivi di manutenzione, da parte di personale qualificato e, comunque, a motore fermo.

I gruppi elettrogeni sono da considerarsi delle centrali di produzione di energia elettrica. Alla pericolosità propria dell'energia elettrica si aggiungono i pericoli dovuti alla presenza di sostanze chimiche (carburanti, olii, ecc.), di parti rotanti e di prodotti di scarto (vapori, gas di scarico, calore, ecc.).

GENERAZIONE IN C.A. (CORRENTE ALTERNATA)

Prima di ogni sessione di lavoro controllare l'efficienza del collegamento a terra del gruppo elettrogeno se il sistema di distribuzione adottato lo richiede, come ad esempio i sistemi TT e TN.

Verificare che le caratteristiche elettriche dei dispositivi da alimentare, tensione, potenza, frequenza, siano compatibili con quelle del generatore. Valori troppo alti o troppo bassi di tensione e frequenza possono danneggiare irreparabilmente le apparecchiature elettriche. In alcuni casi per l'alimentazione di carichi trifasi è necessario assicurarsi che il senso ciclico delle fasi corrisponda alle esigenze dell'impianto.

Collegare le utenze da alimentare utilizzando cavi e spine adeguati e in ottime condizioni.

Prima di avviare il gruppo assicurarsi che non insorgano situazioni di pericolo sull'impianto da alimentare.

Verificare che l'interruttore generale di macchina sia in posizione OFF (leva d'inserzione verso il basso).

Avviare il gruppo elettrogeno, posizionare l'interruttore generale di macchina in posizione su ON (leva d'inserzione verso l'alto).

Prima di alimentare le utenze verificare che il voltmetro (N) e il frequenzimetro (E2) indichino i valori nominali, controllare inoltre agendo sul commutatore voltmetrico (H2) (ove montato) che le tre tensioni di linea siano uguali.

In assenza di carico i valori di tensione e frequenza possono essere maggiori dei loro valori nominali. Vedere paragrafi TENSIONE e FREQUENZA

CONDIZIONI OPERATIVE**POTENZA**

La potenza elettrica espressa in kVA di un gruppo elettrogeno è la potenza disponibile in uscita alle condizioni ambientali di riferimento e ai valori nominali di: tensione, frequenza, fattore di potenza (cos φ).

Durante l'utilizzo del gruppo elettrogeno NON SUPERARE mai le potenze dichiarate prestando particolare attenzione quando si alimentano più carichi contemporaneamente.

TENSIONE

In alcuni tipi di generatori (asincroni) la tensione a vuoto può essere anche maggiore del 10% rispetto al suo valore nominale; ad esempio per tensione nominale, trifase di 400Vac o monofase 230Vac, la tensione a vuoto può essere compresa tra 425-440V (trifase) e 240-252V (monofase).

La tensione a pieno carico potrebbe anche essere inferiore del 10% rispetto al suo valore nominale con carichi equilibrati e con variazione di velocità di rotazione inferiore del 4%.

FREQUENZA

La frequenza è un parametro direttamente dipendente dalla velocità di rotazione del motore. In funzione del tipo di alternatore 2 o 4 poli si avrà una frequenza di 50/60 Hz con velocità di rotazione di 3000/3600 o 1500/1800 giri al minuto.

La frequenza, e quindi il numero di giri del motore, è mantenuta costante dal sistema di regolazione di velocità del motore.

Generalmente il regolatore è di tipo meccanico e presenta una caduta da vuota a carico nominale inferiore al 5 % (statismo o droop), mentre in condizione statiche la precisione si mantiene entro il $\pm 1\%$. Quindi per generatori a 50Hz la frequenza a vuoto può essere di 52-52,5 Hz, mentre per generatori a 60Hz la frequenza a vuoto può essere di 62,5-63Hz.

In alcuni motori o per esigenze particolari il regolatore di velocità è di tipo elettronico, in questo caso la precisione in condizione statiche di funzionamento raggiunge il $\pm 0,25\%$ e la frequenza si mantiene costante nel funzionamento da vuoto a carico (funzionamento isocrono).

FATTORE DI POTENZA - COS φ

Il fattore di potenza è un dato che dipende dalle caratteristiche elettriche del carico, esso indica il rapporto tra la Potenza Attiva (kW) e la Potenza Apparente (kVA). La potenza apparente è la potenza totale necessaria al carico data dalla somma della potenza attiva fornita dal motore (dopo che l'alternatore ha trasformato la potenza meccanica in potenza elettrica) e dalla Potenza Reattiva (kVAR) fornita dall'alternatore. Il valore nominale del fattore di potenza è $\cos \varphi = 0,8$, per valori diversi compresi tra 0,8 e 1 è importante durante l'utilizzo non superare la potenza attiva dichiarata (kW) in modo da non sovraccaricare il motore del gruppo elettrogeno, la potenza apparente (kVA) diminuirà proporzionalmente all'aumento del $\cos \varphi$.

Per valori di $\cos \varphi$ inferiori a 0,8 l'alternatore deve essere declassato in quanto a parità di potenza apparente l'alternatore dovrebbe fornire una potenza reattiva maggiore. Per i coefficienti di riduzione interpellare il Centro di Assistenza Tecnica.

AVVIAMENTO MOTORI ELETTRICI

L'avviamento di motori elettrici da parte di un gruppo elettrogeno può risultare critico a causa delle elevate correnti di avviamento che il motore elettrico richiede (lavv. = sino a 8-10 volte la corrente nominale I_n).

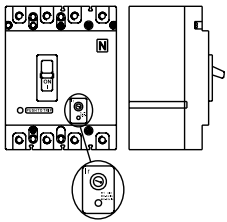
Con alternatori di tipo asincrono la corrente di avviamento del motore non deve superare la corrente nominale dell'alternatore, per questo motivo gli alternatori di tipo asincrono sono sconsigliati per l'avviamento di motori elettrici.



PROTEZIONI ELETTRICHE

INTERRUTTORE MAGNETOTERMICO

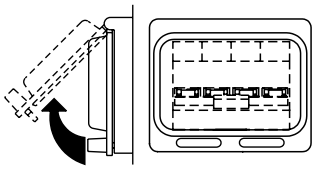
NOTA: per alcuni tipi di alternatori (alternatori asincroni) non è necessario proteggere l'uscita trifase contro i corto circuiti e le sovracorrenti, poichè l'alternatore di tipo asincrono si autoprotolge.



Il gruppo elettrogeno è protetto contro i corto circuiti e contro i sovraccarichi da un interruttore magnetotermico (Z2) posto a monte dell'impianto. Le correnti d'intervento sia termiche che magnetiche possono essere fisse o regolabili in funzione del modello di interruttore.

Nei modelli con correnti di intervento regolabile **non modificare** le tarature in

quanto si potrebbe compromettere la protezione dell'impianto o le caratteristiche d'uscita del gruppo elettrogeno. Per eventuali variazioni interpellare il nostro Servizio di Assistenza Tecnica.



L'intervento della protezione contro i sovraccarichi non è istantanea ma segue una caratteristica sovracorrente/tempo, maggiore è la sovracorrente minore è il tempo di intervento.

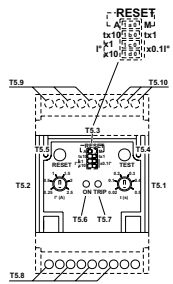
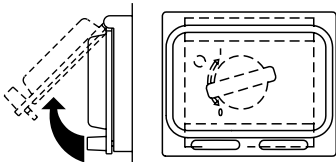
Si tenga presente inoltre che la corrente nominale d'intervento è riferita ad una temperatura d'esercizio di 30°C, ad ogni variazione di 10°C corrisponde approssimativamente una variazione del 5% sul valore della corrente nominale.

INTERRUTTORE DIFFERENZIALE

L'interruttore differenziale o il relè differenziale garantiscono la protezione contro i contatti indiretti dovuti a correnti di guasto verso terra. Quando il dispositivo rileva una corrente di guasto superiore a quella nominale o a quella impostata interviene togliendo alimentazione al circuito collegato.

In caso di intervento verificare che non vi siano difetti d'isolamento nell'impianto: cavi di collegamento, prese e spine, utenze collegate.

Prima di ogni sessione di lavoro verificare il funzionamento del dispositivo di protezione differenziale premendo il tasto



di prova. Il gruppo elettrogeno deve essere in moto e la leva dell'interruttore differenziale in posizione ON.

PROTEZIONE TERMICA

E' generalmente posta a protezione dei sovraccarichi sulla singola presa di corrente c.a.

Al superamento della corrente nominale di intervento la protezione interviene togliendo alimentazione alla presa.

L'intervento della protezione contro i sovraccarichi non è istantanea ma segue una caratteristica sovracorrente/tempo, maggiore è la sovracorrente minore è il tempo di intervento.

In caso di intervento verificare che la corrente assorbita dal carico non superi quella nominale di intervento della protezione. Lasciare raffreddare alcuni minuti la protezione prima di ripristinarla premendo il polo centrale.



ATTENZIONE

Non tenere il polo centrale della protezione termica forzatamente premuto per impedirne l'intervento.

UTILIZZO CONTEMPORANEO

La saldatrice consente l'erogazione contemporanea di potenza ausiliaria e di correnti di saldatura.

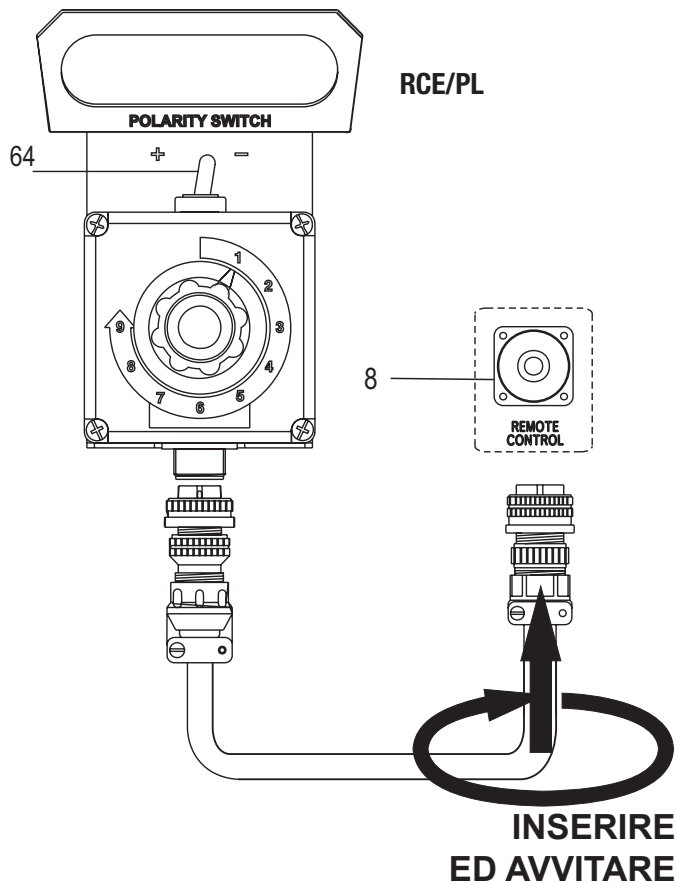
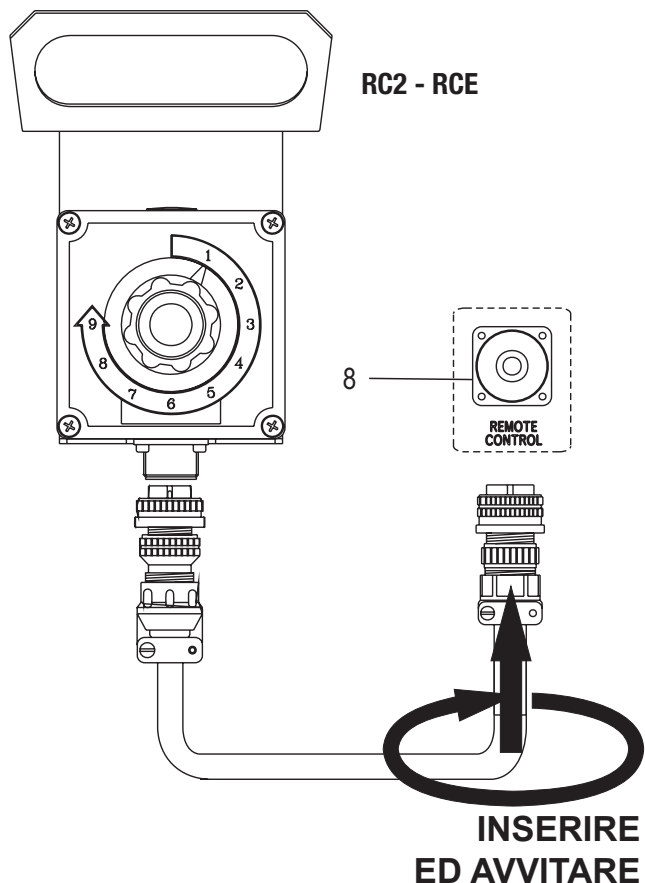
La potenza ausiliaria disponibile alle prese c.a. (15) diminuisce con l'aumentare della corrente di saldatura prelevata.

La tabella a pagina (M1.6) DATI TECNICI, riporta indicativamente la potenza ausiliaria disponibile al variare della corrente di saldatura.

UTILIZZO COMBINATO

L'erogazione combinata di più prese per ogni tensione ausiliaria è limitata oltre che dalla potenza dichiarata anche dalla portata della singola presa.





Il comando a distanza per la regolazione della corrente o della tensione di saldatura deve essere collegato al pannello frontale della macchina con un connettore multiplo.

Il comando a distanza, una volta collegato al connettore (8) "remote control" diviene subito operativo escludendo, automaticamente, la regolazione sul frontale. Il comando a distanza può anche essere collegato sul frontalino del trainafile ed, in questo caso, è necessario commutare il deviatore specifico per renderlo operativo.

Il comando a distanza dell'invertitore di polarità (64), permette di invertire la polarità direttamente dal comando stesso.

Posizionare la manopola del regolatore in corrispondenza del valore di corrente o tensione prescelto in modo da ottenere l'ampereaggio necessario, tenendo presente il diametro, il tipo d'elettrodo e filo.

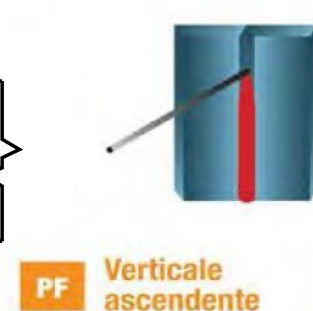
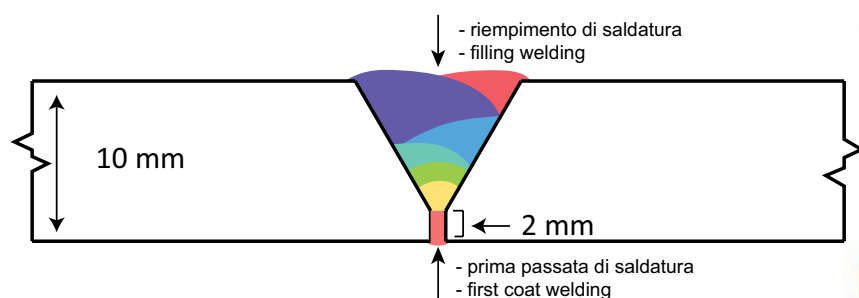
SALDATRICE	FUNZIONE COMANDO A DISTANZA	MODELLO COMANDO A DISTANZA
TS EVO TS EVO INSTRUMENTS	Regolazione corrente di saldatura	RC2
TS EVO MULTI4	Regolazione corrente di saldatura	RCE
TS EVO INSTRUMENTS TS EVO MULTI4	Regolazione corrente di saldatura e comando inversione di polarità	RCE/PL



ATTENZIONE

Quando l'RC non è utilizzato, disinserire il connettore multiplo.

SALDATURA CON ELETTRODO



CELLULOSICO E 6010 - PRIMA PASSATA

Spessore saldatura (mm)	Diametro Elettrodo (mm)	Intensità (A)	Controllo Arco 1/9	Polarità Consigliata all'elettrodo
10,0	3,2	60/80	6	DC +
10,0	4	70/90	7	DC +

BASICO E 7016 - RIEMPIMENTO

Spessore saldatura (mm)	Diametro Elettrodo (mm)	Intensità (A)	Controllo Arco 1/9	Polarità Consigliata all'elettrodo
10,0	2,5	50/70	3	DC +

BASICO E 7018 - RIEMPIMENTO

Spessore saldatura (mm)	Diametro Elettrodo (mm)	Intensità (A)	Controllo Arco 1/9	Polarità Consigliata all'elettrodo
10,0	2,5	50/70	3	DC +
10,0	3,25	90/100	3	DC +
10,0	4	100/130	2	DC +



CELLULOSICO E 6010 - PRIMA PASSATA

Spessore saldatura (mm)	Diametro Elettrodo (mm)	Intensità (A)	Controllo Arco 1/9	Polarità Consigliata all'elettrodo
10,0	3,2	60/80	6/7	DC -
10,0	4	70/90	7	DC -

Problema	Possibile causa	Rimedio
MOTORE		
P1 - Il motore non si avvia	1) Pulsante d'emergenza (L5) premuto 2) Preriscaldamento (ove montato) 3) Unità di controllo motore o chiave di avviamento difettosi 4) Batteria scarica 5) Morsetti cavi batteria allentati o corrosi 6) Motorino d'avviamento difettoso 7) Mancanza di carburante o presenza d'aria nel circuito di alimentazione 8) Avaria nel circuito di alimentazione: pompa difettosa, iniettore bloccato, ecc 9) Filtro aria o carburante intasati 10) Aria nel filtro gasolio. 11) Dispositivo arresto motore difettoso 12) Guasto nel circuito elettrico di avviamento nel quadro di comando del generatore	1) Sbloccare 2) Mancata o insufficiente fase di preriscaldamento candele. Avaria nel circuito, riparare 3) Sostituire 4) Ricaricare o sostituire. Controllare il circuito carica batteria del motore 5) Serrare e pulire. Sostituire se corrosi. 6) Riparare o sostituire. 7) Rifornire serbatoio, disareare il circuito. 8) Richiedere l'intervento del Servizio Assistenza. 9) Pulire o sostituire. 10) Togliere l'aria riempiendo il filtro con gasolio 11) Sostituire. 12) Controllare e riparare.
P2 - Il motore non accelera Velocità incostante	1) Filtro aria o carburante intasati 2) Avaria nel circuito di alimentazione: pompa difettosa, iniettore bloccato, ecc. 3) Livello olio troppo alto 4) Regolatore di velocità motore difettoso	1) Pulire o sostituire. 2) Richiedere l'intervento del Servizio Assistenza. 3) Eliminare olio in eccesso. 4) Richiedere l'intervento del Servizio Assistenza.
P3 - Fumo nero	1) Filtro aria intasato 2) Sovraccarico 3) Iniettori difettosi. Pompa iniezione starata	1) Pulire o sostituire. 2) Controllare il carico collegato e diminuire. 3) Richiedere l'intervento del Servizio Assistenza
P4 - Fumo bianco	1) Livello olio troppo alto 2) Motore freddo o in funzionamento prolungato con poco o senza carico 3) Segmenti e/o cilindri usurati	1) Eliminare olio in eccesso 2) Inserire il carico solo con motore sufficientemente caldo 3) Richiedere l'intervento del Servizio Assistenza
P5 - Scarsa potenza resa dal motore	1) Filtro aria intasato 2) Insufficiente erogazione di carburante, impurità o acqua nel circuito di alimentazione 3) Iniettori sporchi o difettosi	1) Pulire o sostituire 2) Controllare il circuito di alimentazione, pulire ed effettuare un nuovo rifornimento 3) Richiedere l'intervento del Servizio Assistenza
P6 - Bassa pressione olio	1) Livello olio insufficiente 2) Filtro olio intasato 3) Pompa olio difettosa 4) Mal funzionamento allarme	1) Ripristinare il livello. Controllare che non vi siano perdite 2) Sostituire filtro 3) Richiedere l'intervento del Servizio Assistenza 4) Controllare il sensore ed il circuito elettrico
P7 - Alta temperatura	1) Sovraccarico 2) Ventilazione insufficiente 3) Insufficiente liquido di raffreddamento (Solo per motori raffreddati ad acqua) 4) Radiatore acqua o olio intasati (ove montato) 5) Pompa di circolazione acqua difettosa (Solo per motori raffreddati ad acqua) 6) Iniettori difettosi. Pompa iniezione starata 7) Malfunzionamento allarme	1) Controllare il carico collegato e diminuire 2) Controllare ventola di raffreddamento e relative cinghie di trasmissione 3) Ripristinare il livello. Controllare che non vi siano perdite o rotture nell'intero circuito di raffreddamento, tubazioni, manicotti, ecc.. 4) Pulire alette di raffreddamento radiatore 5) Richiedere l'intervento del Servizio Assistenza 6) Richiedere l'intervento del Servizio Assistenza 7) Controllare il sensore ed il circuito elettrico

<i>Problema</i>	<i>Possibile causa</i>	<i>Rimedio</i>
SALDATURA		
P1 - Non c'è corrente di saldatura ma l'uscita ausiliaria è OK	1) Potenzimetro controllo corrente di saldatura guasto 2) Segnale di corrente di saldatura Interrotto 3) Sensore di corrente guasto 4) Scheda guasta 5) Ponte diodi guasto	1) Sostituire potenziometro 2) Verificare i cavi che dal sensore di corrente vanno alla scheda siano integri. 3) Sostituire sensore di corrente 4) Sostituire scheda 5) Sostituire ponte diodi
P2 - La saldatura è presente ma la penetrazione manca	1) Potenzimetro controllo arco di saldatura guasto 2) Segnale di corrente di saldatura difettoso 3) Sensore di corrente guasto 4) Scheda guasta 5) Ponte diodi guasto	1) Sostituire potenziometro 2) Verificare la continuità del potenziometro e dei relativi collegamenti. 3) Sostituire sensore di corrente 4) Sostituire scheda 5) Sostituire ponte diodi
P3 - Saldatura difettosa, spruzzi elevati e discontinui	1) Segnale di corrente di saldatura difettoso 2) Ponte diodi difettoso 3) Scheda difettosa	1) Sostituire il sensore di corrente. Verificare i cavi che dal sensore di corrente vanno alla scheda siano integri 2) Sostituire ponte diodi 3) Sostituire la scheda
P4 - Non si ha nè corrente di saldatura nè potenza ausiliaria	1) Corto circuito 2) Condensatori difettosi 3) Statore difettoso 4) Ponte diodi in corto circuito	1) Controllare visivamente che l'impianto all'interno della saldatrice non abbia un corto circuito tra i cavi o verso massa 2) A macchina spenta, scaricare i condensatori, scollegare i cavi del box condensatori e controllare la loro capacità nominale 3) Se i condensatori sono OK scollegare tutti i cavi dello statore eccezion fatta per quelli che vanno ai condensatori e controllare la tensione generata dallo statore. Se vi è mancanza di tensione dall'avvolgimento di saldatura e da quello ausiliario, sostituire lo statore. 4) Se la tensione è presente in tutti gli avvolgimenti ricollegare il ponte diodi e controllare il valore della tensione a vuoto di saldatura. Se assente, il ponte diodi è difettoso, sostituire.

Problema	Possibile causa	Rimedio
GENERAZIONE		
P1 - Assenza di tensione in uscita	1) Interruttore generale di macchina di posizione OFF 2) Intervento protezione differenziale. (Interruttore differenziale, relè differenziale). 3) Intervento protezione per sovraccarico 4) Protezioni elettriche difettose 5) Condensatori difettosi 6) Alternatore difettoso.	1) Controllare e posizionare in ON 2) Controllare che sull'intero impianto: cavi, connessioni, utenze allacciate non vi siano difetti di isolamento che causino correnti di guasto verso terra. 3) Controllare il carico collegato e diminuire. 4) Sostituire 5) A macchina spenta, scaricare i condensatori, scollegare i cavi del box condensatori e controllare la loro capacità nominale 6) Se i condensatori sono OK scollegare tutti i cavi dello statore eccezion fatta per quelli che vanno ai condensatori e controllare la tensione generata dallo statore. Se vi è mancanza di tensione dall'avvolgimento di saldatura e da quello ausiliario, sostituire lo statore. Richiedere l'intervento del Servizio Assistenza.
P2 - Tensione a vuoto troppo bassa o troppo alta	1) Errata velocità di regime del motore. 2) Condensatori difettosi 3) Alternatore difettoso.	1) Regolare la velocità al suo valore nominale a vuoto. 2) Vedi punto precedente P1 3) Vedi punto precedente P1
P3 - Tensione a vuoto corretta troppo bassa a carico	1) Errata velocità di regime del motore a causa sovraccarico 2) Carico con $\cos \varphi$ inferiore a 0,8. 3) Condensatori difettosi 4) Alternatore difettoso.	1) Controllare il carico collegato e diminuire. 2) Ridurre o rifasare il carico. 3) Vedi punto precedente P1 4) Vedi punto precedente P1
P4 - Tensione instabile	1) Contatti incerti. 2) Irregolarità di rotazione del motore. 3) Condensatori difettosi 4) Alternatore difettoso.	1) Controllare le connessioni elettriche e serrare. 2) Richiedere l'intervento del Servizio Assistenza. 3) Vedi punto precedente P1 4) Vedi punto precedente P1

**ATTENZIONE****LE PARTI ROTANTI
possono
ferire**

- Avvalersi di personale **qualificato** per effettuare la manutenzione ed il lavoro di ricerca dei guasti.
- E' obbligatorio fermare il motore prima di effettuare qualunque manutenzione alla macchina.
A macchina in funzione **prestare attenzione** a:
 - Parti rotanti
 - Parti calde (collettori e silenziatori di scarico, turbine, e/o altro)
 - Parti in tensione.
- Togliere le carenature solo se necessario per effettuare la manutenzione e rimetterle quando la manutenzione è compiuta.
- Usare strumenti ed indumenti adatti e avvalersi dell'uso dei DPI (Dispositivo Protezione Individuale) in dotazione, secondo la tipologia di intervento (guanti di protezione, guanti isolanti, occhiali, ecc.).
- Non modificare le parti componenti se non autorizzate.
 - Vedere note contenute nella pag. M1.1 -

**LE PARTI CALDE
possono
provocare ustioni****AVVERTENZE**

Per manutenzione a cura dell'utilizzatore s'intendono tutte le operazioni di verifica delle parti meccaniche, elettriche e dei fluidi soggetti ad uso o consumo nell'ambito del normale utilizzo della macchina.

Relativamente ai fluidi devono considerarsi operazioni di manutenzione anche le sostituzioni periodiche degli stessi ed i rabbocchi eventualmente necessari.

Fra le operazioni di manutenzione si considerano anche le operazioni di pulizia della macchina quando queste si effettuino periodicamente al di fuori del normale ciclo di lavoro.

Tra le attività di manutenzione **non sono da considerarsi** le riparazioni, ovvero la sostituzione di parti soggette a guasti occasionali e la sostituzione di componenti elettrici e meccanici usurati in seguito a normale utilizzo, sia da parte di Centri d'Assistenza Autorizzati che direttamente dall'azienda.

La sostituzione di pneumatici (per macchine dotate di carrello) è da considerarsi riparazione giacché non è fornito in dotazione alcun sistema di sollevamento (crick).

Per le manutenzioni periodiche da eseguire ad intervalli, definiti in ore di funzionamento, basarsi sull'indicazione del contaore, ove montato (M).

VENTILAZIONE

Assicurarsi che non vi siano ostruzioni (stracci, foglie od altro) nelle aperture di ingresso e uscita aria della macchina, dell'alternatore e del motore.

QUADRI ELETTRICI

Controllare periodicamente lo stato dei cavi e dei collegamenti, Effettuare periodicamente la pulizia utilizzando un aspirapolvere, **NON USARE ARIA COMPRESSA.**

ADESIVI E TARGHE

Verificare una volta l'anno tutti gli autoadesivi e targhe riportanti avvertimenti e, nel caso fossero illeggibili e/o mancanti, **SOSTITUIRLI.**

CONDIZIONI DI ESERCIZIO GRAVOSE

In condizioni estreme d'esercizio (frequenti arresti ed avviamenti, ambiente polveroso, clima freddo, periodi prolungati da funzionamento senza prelievo di carico, combustibile con un contenuto di zolfo superiore allo 0.5%) eseguire la manutenzione con una maggiore frequenza.

BATTERIA SENZA MANUTENZIONE**LA BATTERIA NON VA APERTA.**

La batteria viene caricata automaticamente dal circuito carica batteria in dotazione al motore.

Controllare lo stato della batteria dal colore della spia che si trova nella parte superiore.

- Colore Verde: batteria OK
- Colore Nero: batteria da ricaricare
- Colore Bianco: batteria da sostituire

**IMPORTANTE**

Nell'effettuare le operazioni necessarie alla manutenzione evitare che: sostanze inquinanti, liquidi, oli esausti, ecc. ... vadano ad arrecare danno a persone o a cose o causare effetti negativi all'ambiente, alla salute o alla sicurezza nel totale rispetto delle leggi e/o disposizioni locali vigenti.

MOTORE e ALTERNATORE**FARE RIFERIMENTO AI MANUALI SPECIFICI FORNITI IN DOTAZIONE.**

Ogni casa costruttrice di motori ed alternatori prevede intervalli di manutenzione e controlli specifici: è obbligatorio consultare i libretti di USO E MANUTENZIONE del motore e dell'alternatore.

**NOTA BENE**

LE PROTEZIONI MOTORE NON INTERVENGONO IN PRESENZA DI OLIO DI QUALITA' SCADENTE O PERCHE' NON REGOLARMENTE SOSTITUITO AGLI INTERVALLI PREVISTI.



RIMESSAGGIO

Nel caso in cui la macchina non fosse utilizzata per un periodo superiore ai 30 giorni, accertarsi che l'ambiente in cui è rimessa assicuri un adeguato riparo da fonti di calore, mutamenti meteorologici od ogni quant'altro possa provocare ruggine, corrosione o danni in genere al prodotto stesso.

Avvalersi di personale **qualificato** per effettuare le operazioni necessarie al rimessaggio.

MOTORI A BENZINA

Nel caso in cui il serbatoio fosse parzialmente pieno, svuotarlo; quindi avviare il motore finché non si fermerà per totale mancanza di carburante.

Scaricare l'olio dal basamento motore e riempirlo con olio nuovo (vedere pagina M 25).

Versare circa 10 cc d'olio nel foro della candela e avvitare la candela, dopo aver ruotato più volte l'albero motore.

Ruotare l'albero motore lentamente sino ad avvertire una certa compressione, quindi rilasciarlo.

Nel caso fosse montata la batteria per l'avviamento elettrico, scollegarla.

Pulire accuratamente le carenature e tutte le altre parti della macchina.

Proteggere la macchina con una custodia di plastica ed immagazzinarla in luogo asciutto.

MOTORI DIESEL

Per brevi periodi è consigliabile, ogni 10 giorni circa, far funzionare per 15-30 minuti la macchina a carico, per una corretta distribuzione del lubrificante, per ricaricare la batteria e per prevenire eventuali bloccaggi dell'impianto d'iniezione.

Per lunghi periodi rivolgersi ai centri d'assistenza del fabbricante di motori.

Pulire accuratamente le carenature e tutte le altre parti della macchina.

Proteggere la macchina con una custodia di plastica ed immagazzinarla in luogo asciutto.

DISMISSIONE

Avvalersi di personale **qualificato** per effettuare le operazioni necessarie alla dismissione.

Per dismissione s'intendono tutte le operazioni da effettuare, a carico dell'utilizzatore, quando l'impiego della macchina ha avuto termine.

Questo comprende le operazioni di smontaggio della macchina, la suddivisione dei vari elementi per un successivo riutilizzo o per lo smaltimento differenziato, l'eventuale imballaggio e trasporto di tali elementi sino alla consegna all'ente di smaltimento, al magazzino ecc.

Le diverse operazioni di dismissione comportano la manipolazione di fluidi potenzialmente pericolosi quali oli lubrificanti ed elettrolita batteria.

Lo smontaggio di parti metalliche che potrebbero determinare tagli e/o lacerazioni deve essere effettuato mediante l'impiego di guanti e/o utensili adeguati.

Lo smaltimento dei vari componenti della macchina deve essere effettuato in conformità alle normative di legge e/o disposizioni locali vigenti.

Particolare attenzione deve essere riservata allo smaltimento di:

oli lubrificanti, elettrolita batteria, combustibile, liquido di raffreddamento.

L'utilizzatore della macchina è responsabile del rispetto delle norme di tutela ambientale in ordine allo smaltimento della macchina dismessa, ovvero delle sue parti componenti.

Nei casi in cui la macchina venga dismessa senza preventivo smontaggio delle sue parti è comunque prescritto che siano rimossi:

- carburante dal serbatoio
- olio lubrificante dal motore
- liquido di raffreddamento dal motore
- batteria

N.B.: l'azienda interviene nella fase di dismissione **solo** per quelle macchine che ritira come usato e che non possono essere ricondizionate.

Questa, ovviamente, previa autorizzazione.

In caso di necessità per le avvertenze di primo soccorso e le misure antincendio, vedere pag. M2.1.

**IMPORTANTE**

Nell'effettuare le operazioni necessarie al rimessaggio o dismissione evitare che: sostanze inquinanti, liquidi, oli esausti, ecc. ... vadano ad arrecare danno a persone o a cose o causare effetti negativi all'ambiente, alla salute o alla sicurezza nel totale rispetto delle leggi e/o disposizioni locali vigenti.





IMPORTANTE

Ogni casa costruttrice di motori ed alternatori prevede intervalli di manutenzione e controllo specifici: è obbligatorio consultare i libretti di USO E MANUTENZIONE del motore e dell'alternatore che equipaggiano il generatore che state utilizzando. Se tale documentazione non fosse a corredo del gruppo elettrogeno, richiedetene una copia al servizio assistenza tecnica.



ATTENZIONE




Per le macchine cofanate vi sono operazioni di manutenzione ordinaria che richiedono che l'operatore salga sul tetto della macchina ad altezze superiori a 2 m.



Indossare sempre le scarpe antiscivolo ed utilizzare scale a libro omologate o con l'assistenza di un secondo operatore.

Le indicazioni riportate in tabella hanno solamente un valore indicativo. Le modalità di effettuazione delle operazioni sono contenute nei manuali specifici.

FREQUENZA OPERAZIONI	Ogni 8 h oppure 1 anno	Ogni 200 h oppure 1 anno	Ogni 1000 h oppure 1 anno	Oltre
Controllo cinghia ventilatore		X		
Controllo livello liquido refrigerante	X			
Controllo livello olio carter	X			
Controllo presenza acqua nel prefiltra gasolio	X			
Controllo liquido batterie (vedi pag. M 20)		X		
Controllo presenza acqua nel serbatoio		X		
Controllo quadro elettrico e serraggio cavi		X		
Controllo aperture ingresso e uscita aria gruppo elettrogeno e alternatore		X		
Controllo targhe adesive riportanti avvertenze di pericoli o di attenzione		X		
Controllo chiusura bulloneria e raccorderia			X	
Controllo alternatore carica batterie / motorino avviamento			X	
Controllo polverizzatori / iniettori			X	
Controllo cuscinetto/i alternatore				5000 h
Pulizia filtro aria	X			
Pulizia radiatore / controllo manicotti			X	
Pulizia serbatoio e vasca di stoccaggio			X	
Registrazione gioco valvole, bilancieri			X	
Revisione parziale motore				5000 h
Revisione totale motore				10000 h
Sostituzione cartuccia filtro combustibile		X		
Sostituzione olio carter, cartucce filtro olio e filtro aria		X		
Sostituzione silenziatore di scarico (solo per versione S o SX)				8000/10000 h
Sostituzione cuscinetto/i alternatore				8000/10000 h
Sostituzione liquido refrigerante			X	
Sostituire il materiale fonoassorbente sul cofano (GE in versione S o SX)				10000h oppure 3 anni

GENERATORE		TS 275 EVO
Generazione trifase	8 kVA (6.4 kW) / 400 V / 11.5 A	
Generazione monofase	5 kVA / 230 V / 21.7 A	
Generazione monofase	2.5 kVA / 110 V / 22.7 A	
Generazione monofase	5 kVA / 48 V / 104 A	
Frequenza	50 Hz	
ALTERNATORE		autoeccitato, autoregolato, senza spazzole
Tipo	trifase, asincrono	
Classe d'isolamento	H	
MOTORE		
Marca / Modello	KOHLER KDW 702	
Tipo / Sistema di raffreddamento	Diesel 4-Tempi / acqua	
Cilindri / Cilindrata	2 / 686 cm ³	
Potenza netta stand-by	10.3 kW (14 HP)	
Regime	3000 giri/min	
Consumo carburante (Saldatura 60%)	2.5 l/h	
Capacità coppa olio	1.6 l	
Avviamento	elettrico	
SPECIFICHE GENERALI		
Batteria	12 Vdc -37Ah	
Capacità serbatoio	38 l	
Autonomia (Saldatura 60%)	15 h	
Protezione	IP 23	
*Dimensione max. su base LxIxH (mm)	1433 x 710x 931	
*Peso	390 Kg	
Potenza acustica misurata L _{WA} (pressione L _{pA})	94 dB(A) (69 dB(A) @ 7 m)	
Potenza acustica garantita L _{WA} (pressione L _{pA})	95 dB(A) (70 dB(A) @ 7 m)	

* I valori riportati non comprendono i carrelli di traino.

POTENZA

Potenze dichiarate secondo ISO 3046-1 (temperatura 25°C, umidità relativa 30%, altitudine 100 m sopra livello del mare).

E' ammesso un sovraccarico del 10% per un'ora ogni 12 ore.

In modo approssimato **si riduce**: del 1% ogni 100 m d'altitudine e del 2,5% per ogni 5°C al di sopra dei 25°C.

LIVELLO POTENZA ACUSTICA

ATTENZIONE: Il rischio effettivo derivante dall'impiego della macchina dipende dalle condizioni in cui la stessa viene utilizzata. Pertanto, la valutazione del rischio e l'adozione di misure specifiche (es. uso d.p.i.-Dispositivo Protezione Individuale), deve essere valutato dall'utente finale sotto la sua responsabilità.


Livello potenza acustica (L_{WA}) - Unità di misura dB(A): rappresenta la quantità di energia acustica emesse nell'unità di tempo. E' indipendente dalla distanza dal punto di misurazione.

Pressione acustica (L_p) - Unità di misura dB(A): misura la pressione causata dall'emissione di onde sonore. Il suo valore cambia al variare della distanza dal punto di misurazione.

Nella tabella seguente riportiamo a titolo di esempio la pressione sonora (L_p) a diverse distanze di una macchina con potenza acustica (L_{WA}) di 95 dB(A)

L_p a 1 metro = 95 dB(A) - 8 dB(A) = 87 dB(A)
L_p a 4 metri = 95 dB(A) - 20 dB(A) = 75 dB(A)

L_p a 7 metri = 95 dB(A) - 25 dB(A) = 70 dB(A)
L_p a 10 metri = 95 dB(A) - 28 dB(A) = 67 dB(A)

NOTA: Il simbolo  posto vicino ai valori di potenza acustica indica il rispetto della macchina ai limiti di emissione sonora imposto dalla direttiva 2000/14/CE.



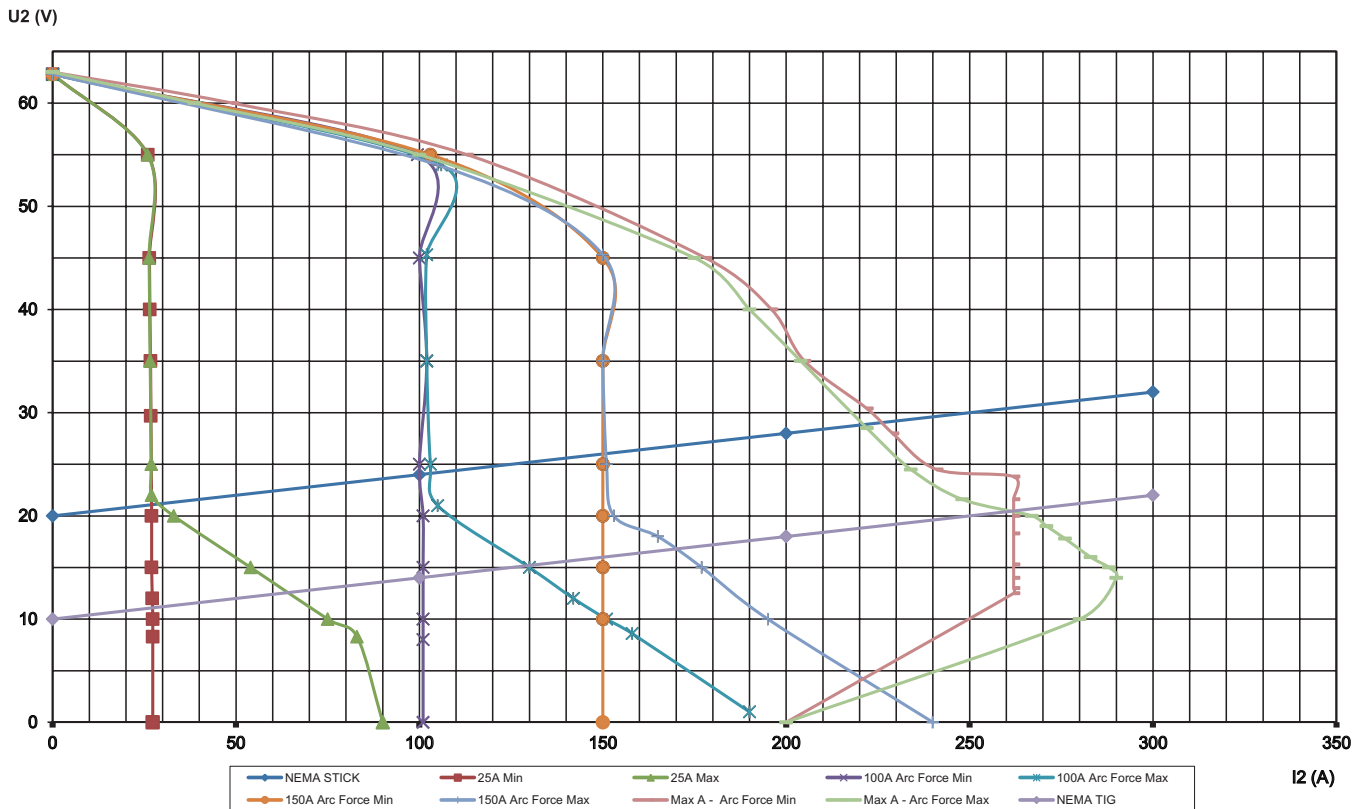
IMPORTANTE

RODAGGIO

Durante le prime 50 ore di funzionamento non richiedere più del 60% della potenza massima erogabile dalla macchina e controllare frequentemente il livello dell'olio, comunque attenersi alle disposizioni contenute nel libretto d'uso del motore.

SALDATURA IN C.C.	SMAW (STICK - Elettrodo rivestito)	GTAW (TIG con innesco a striscio)
Corrente di saldatura	20A / 20.8V ÷ 270A / 21V	20A / 10.8V ÷ 270A / 20.8V
Tipo di regolazione	Continua 20A ÷ 270A	Continua 20A ÷ 270A
Servizio	200A / 28V @ 100% 230A / 29.2V @ 60%	200A / 18V @ 100% 230A / 19.2V @ 60% 270A / 20.8V @ 35%
Tensione d'innesco (tensione a vuoto)	66 Vcc (68 Vcc di picco)	66 Vcc (68 Vcc di picco)
Tensione a vuoto ridotta con VRD	< 13 Vcc / Vdc	< 13 Vcc / Vdc
Penetrazione d'arco	SI	--

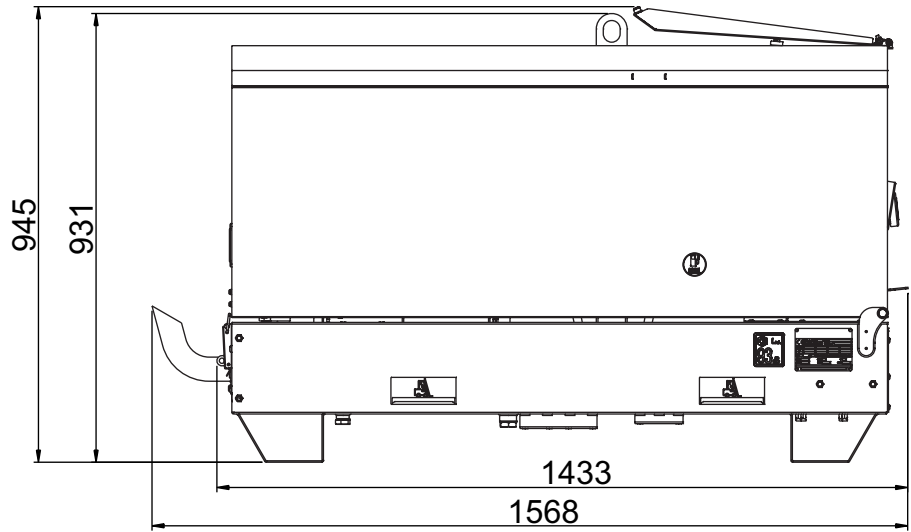
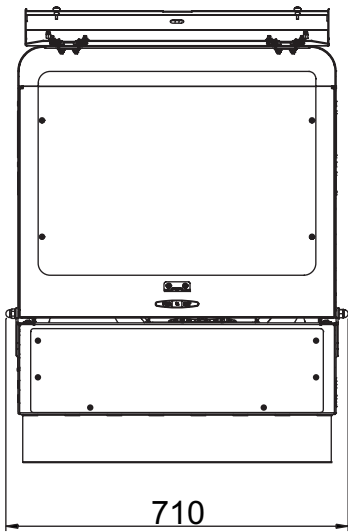
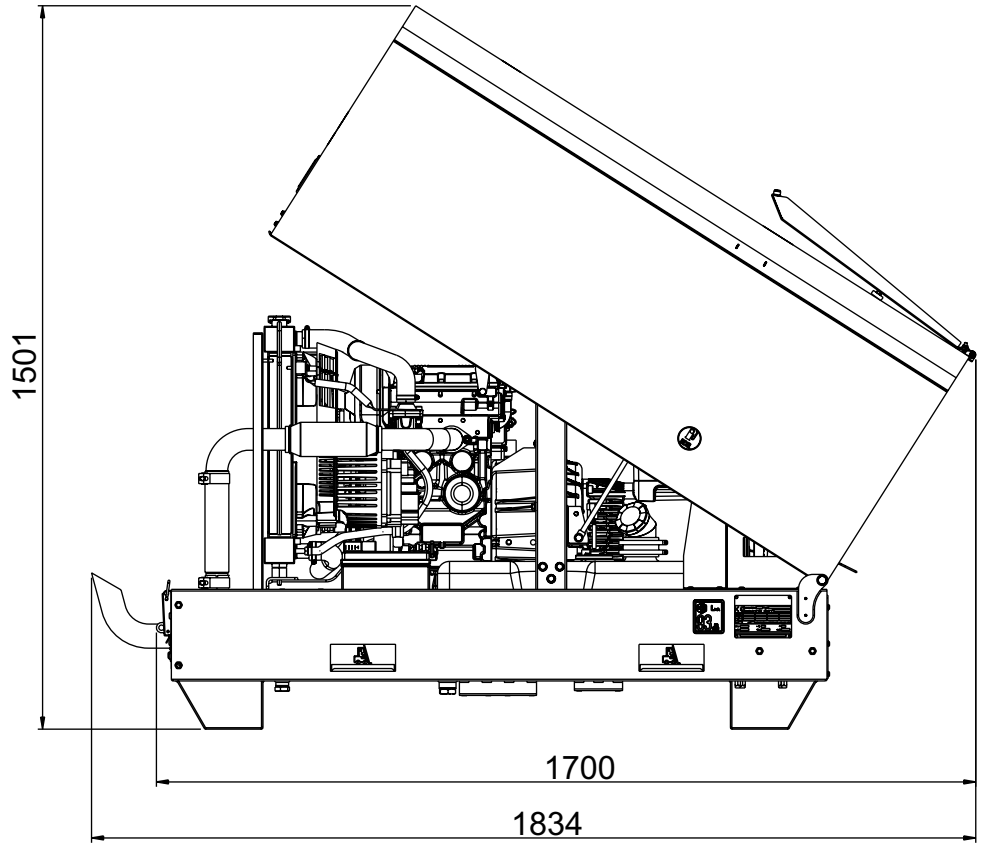
CARATTERISTICA D'USCITA

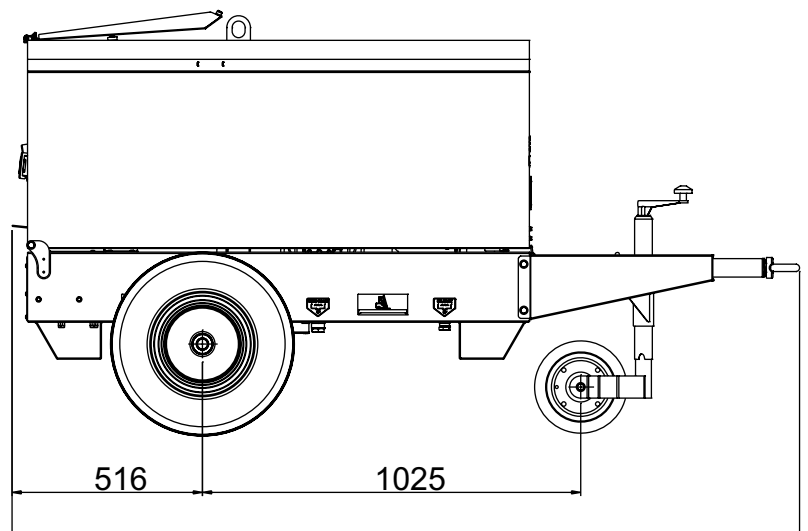
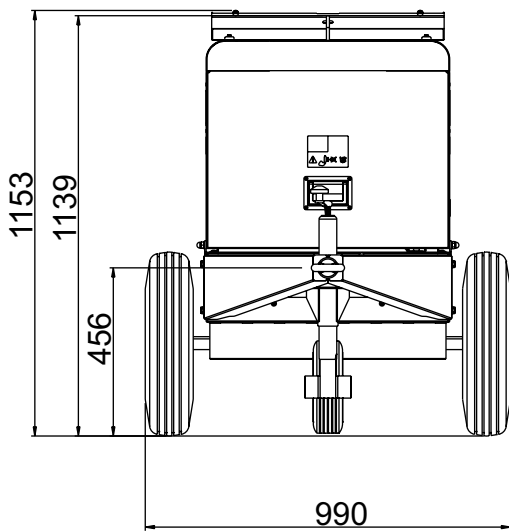
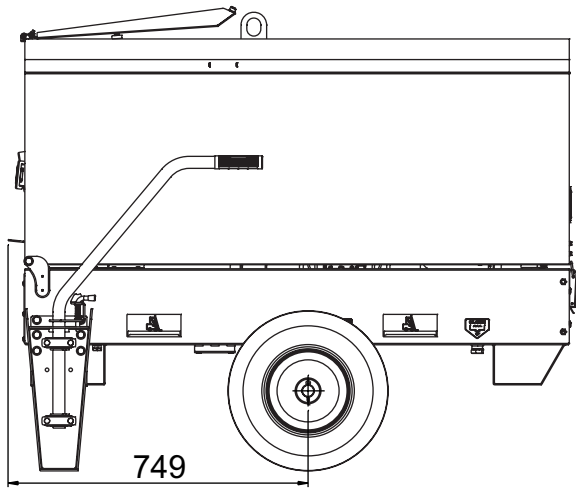
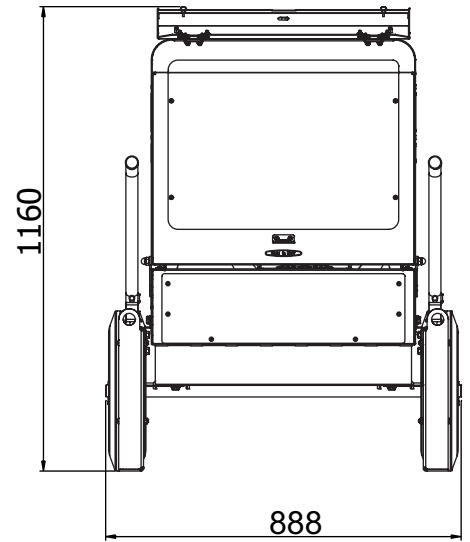
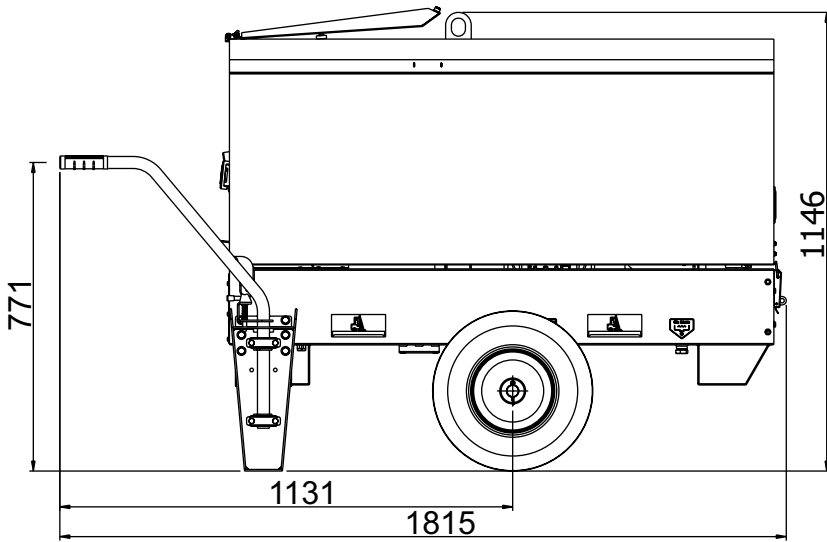


FATTORI DI UTILIZZO CONTEMPORANEI

Nel caso si utilizzino contemporaneamente **SALDATURA e GENERAZIONE**, va ricordato che il motore endotermico è unico, quindi non deve essere sovraccaricato, per questo viene riportata la sottoindicata tabella con i limiti indicativi da rispettare.

CORRENTE DI SALDATURA	≥ 130A	100A	75A	50A	0A
POTENZA IN GENERAZIONE TRIFASE 400V (kW)	0.0	1.2	3.5	5.0	8.0
POTENZA IN GENERAZIONE MONOFASE 230V (kW)	0.0	1.0	2.5	3.0	5.0
POTENZA IN GENERAZIONE MONOFASE 110V (kW)	0.0	1.0	2.0	2.5	2.5





MOSA

MOSA div. della BCS S.p.A.

Viale Europa, 59 20090 Cusago (Milano) Italy

Tel. +39 - 0290352.1 Fax +39 - 0290390466 www.mosa.it

