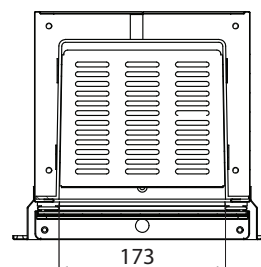
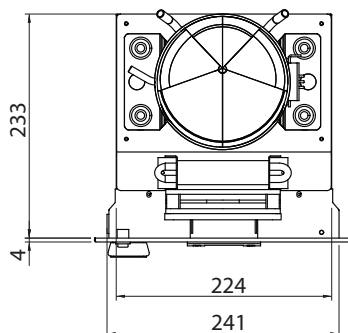
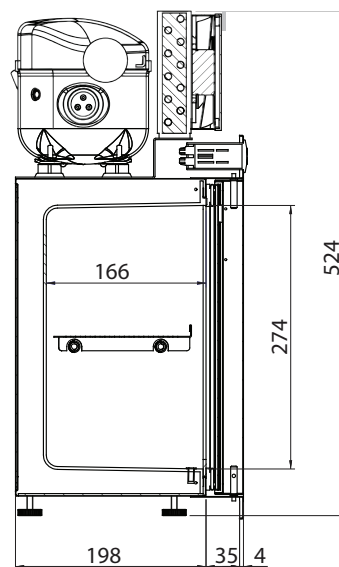
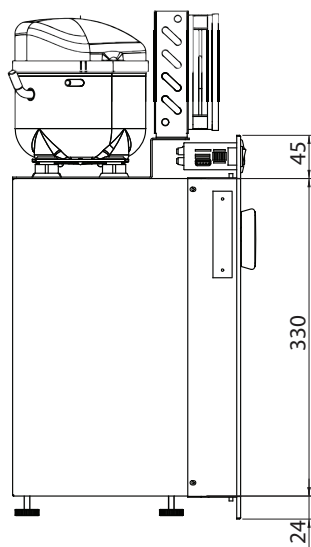
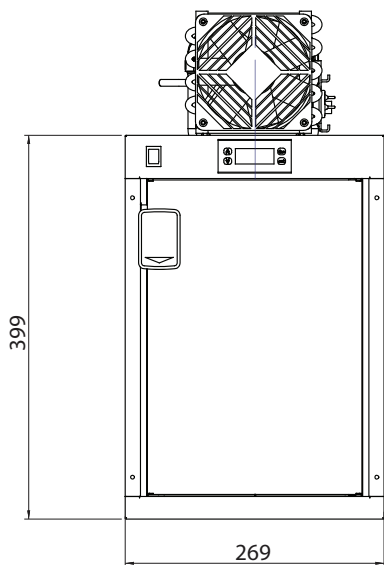


FG10 medical (versione freddo)



Capacità 7,5 lt.
Voltaggio 12Vdc
Assorbimento 53 W
Peso 12 Kg

Termostato **Elettronica**
 Guarnizione **Magnetica**
 Chiusura **A scatto**
 Apertura **Destra o sinistra**
 Materiale **Acciaio inox AISI 304**
 Range temp. **+02 +08°C**