

# SCHEMA TECNICA

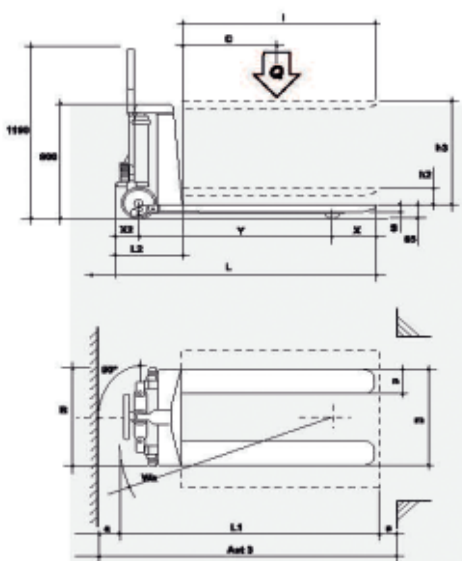
## Transpallet manuale a pantografo

Transpallet con sollevamento manuale a pantografo fino a 800 mm progettato per posizionare la merce all'altezza ideale e ridurre lo sforzo dell'operatore durante le operazioni di presa e deposito della merce. E' costruito interamente in acciaio inossidabile AISI 304 (comprese la pompa di sollevamento e le componenti idrauliche), adatto all'utilizzo in ambienti umidi e corrosivi dove si richiedono pulizia ed igiene impeccabili e per risolvere problemi di corrosione legati all'impiego di acidi e soluzioni saline. I cuscinetti sono impermeabili e le boccole sono costruite in materiale poliammidico come richiesto dall'industria alimentare. Ottimale per l'impiego nell'industria agroalimentare, chimica e farmaceutica. Resistente, maneggevole e dal design ergonomico, risponde totalmente alle richieste di igiene più severe potendo essere igienizzato con un regolare lavaggio ad alta pressione. Disponibile nella versione in acciaio inox AISI 316.



### Caratteristiche tecniche

- chassis resistente agli ambienti aggressivi e corrosivi
- timone ergonomico, struttura robusta e indistruttibile
- costruito per essere lavato e disinfettato con idropulitrice limitando i rischi di contaminazione microbiologica
- igiene e facile accesso ai componenti (costi di pulizia e manutenzione ridotta)
- facile da manovrare, sollevamento rapido all'altezza di lavoro desiderata
- massima stabilità laterale con forche sollevate



Q	t	1.0
C	mm	600
I	mm	1.150
L	mm	1.500
X	mm	155
X2	mm	115
Y	mm	1.230
L2	mm	350
L1	mm	1.750
M	mm	550
N	mm	170
B	mm	550
S	mm	45
H2	mm	95
H3	mm	715
A	mm	100
WA	mm	1.320
AST3	mm	1.520
PESO	Kg	110

### Optionals e allestimenti speciali disponibili

- acciaio inossidabile AISI 316
- telaio su misura per presa carichi speciali
- lunghezza e larghezza forche fuori standard

Modello: **Bada TMS-80**



Codice: UMR.TMS80.IT.REV.02 Revisione: 06/2018 Lingua: italiana

**BADA**  
INOX ■■■■■■

Info: +39.0424.382080

info@badacarrelli.com