

# MPF 16 BA



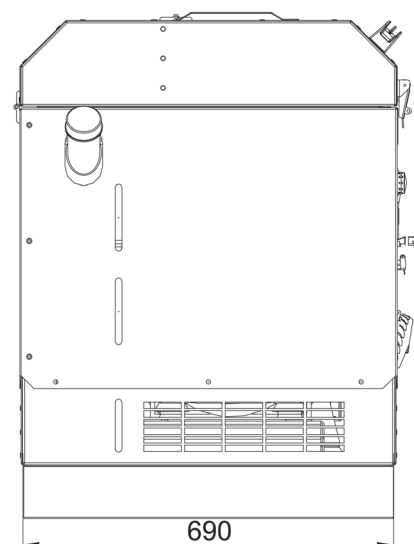
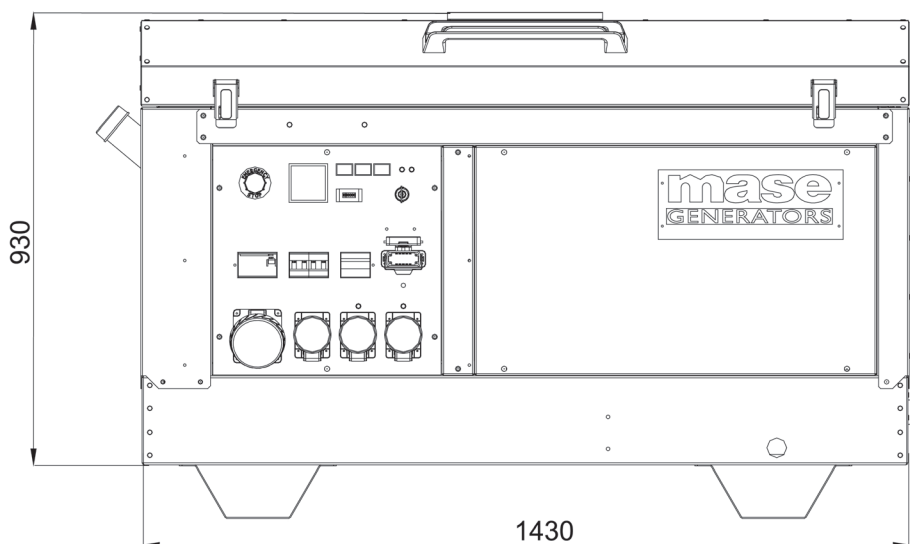
Serbatoio da 40 Lt

Pannello di controllo

Gancio di sollevamento

stage5V

Unità di misura: mm



Ci riserviamo il diritto di modificare i dati, le immagini e i disegni della presente scheda senza impegno di preavviso.  
Contattare per maggiori e dettagliate informazioni il locale distributore o Mase Generators S.p.A.

Mase Generators spa  
Via Tortona, 345 - 47522 - Cesena (FC) - Tel. +39 0547 354311  
www.masegenerators.com - commercial@masegenerators.com

**mase**  
**GENERATORS**  
Believing in change.

## Descrizione

- Gruppo elettrogeno silenziato
- Motore Diesel 1500 giri/min
- Serbatoio da 40 lt

## Dotazioni di serie

- Dispositivo di arresto automatico del motore con spie di segnalazione in caso di bassa pressione olio e alta temperatura acqua
- Voltmetro
- Contatore
- Interruttore magnetotermico differenziale
- Pulsante stop d'emergenza
- Batteria d'avviamento
- 1 presa trifase CEE 32A, 400V - 50 Hz
- 1 presa trifase CEE 16A, 400V - 50 Hz
- 2 prese monofase CEE 16A, 230V - 50 Hz
- Protezione per uscite di potenza
- Predisposizione per funzionamento in AMF/ATS o Comando remoto
- Passaggio forche
- Gancio centrale di sollevamento

## Opzioni

- Versioni con tensioni diverse
- Versione 60Hz
- Scaldiglia motore
- Regolatore automatico di tensione (AVR)

## Accessori a richiesta

- Quadro per avviamento automatico (AMF/ATS)
- GRT2W: carrello con 2 ruote pneumatiche e timone
- Comando a distanza START/STOP (cavo 20 mt)

## Potenza acustica

- Lwa 96 (71 dB a 7 mt)

## Generatore CA-50Hz

- Tipo: sincro
- Potenza massima trifase: 16 kVA - 400 V
- Potenza massima monofase: 5,3 kVA - 230 V
- Fattore di potenza:  $\cos \phi$  0,8

## Motore Diesel 1500 giri/min

- Tipo: Yanmar 3TNV88 - 3 cil. - 18,1 hp (13,5 kWm) - 1642 cm<sup>3</sup>
- Raffreddamento: acqua
- Avviamento: elettrico
- Capacità serbatoio: 40 lt
- Consumo carburante al 75% del carico: 2,7 lt/h

## Altre caratteristiche

- Classe d'isolamento: H
- Temperatura ambiente: 40 °C (\*)
- Altitudine di riferimento: 1000 mt (\*)
- Grado di protezione: IP 23
- Dimensioni (L x W x H): 1430 x 690 x 930 mm
- Peso a secco: 470 kg

(\*) - Per valori di temperatura e altitudine diversi da quelli sopraindicati consultare l'azienda produttrice per verificare la potenza disponibile.