

electric panel
quadro elettrico
quadro elettrico
panel de control
coffret électrique
schalttafel

air inlet
ingresso aria
entrada de ar
entrada de altre
entrée d'air
zuluft

muffler
marmitta
silencioso
silencioso
silencieux d'échappement
schälldampfer
(P6000)
(P9000)

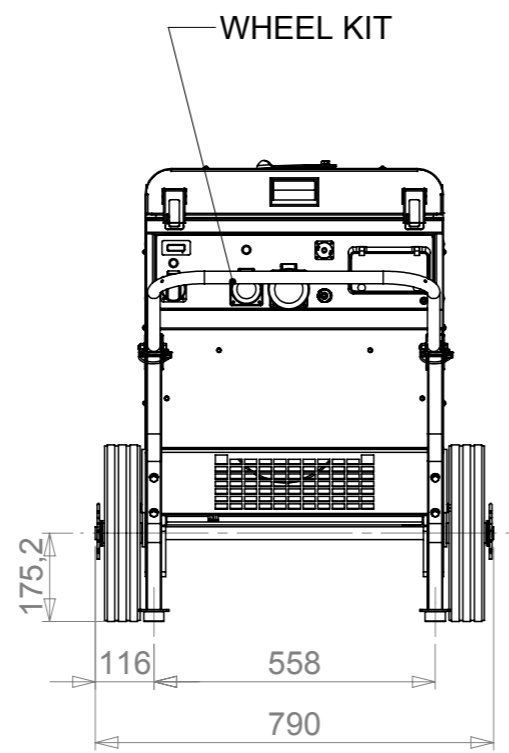
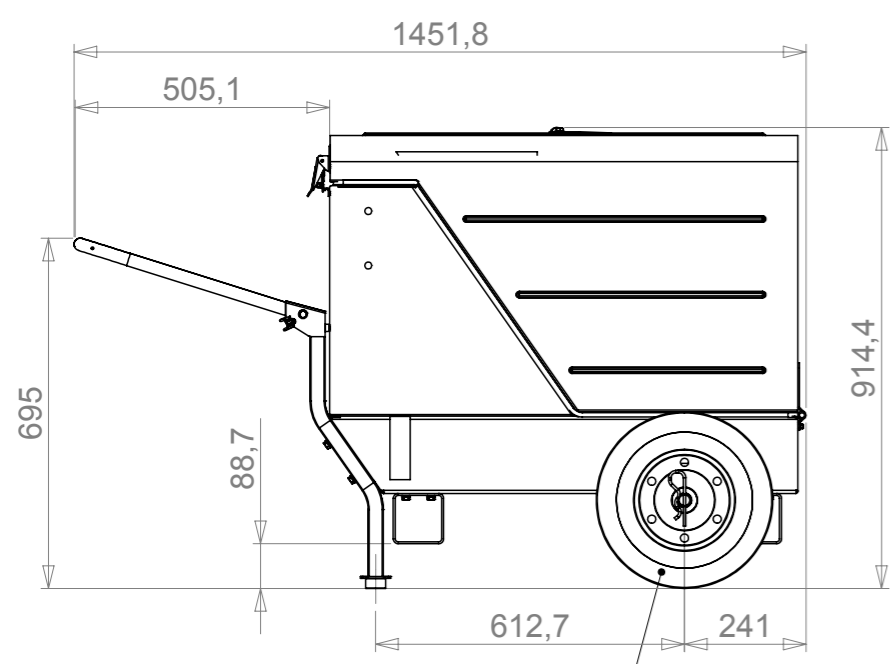
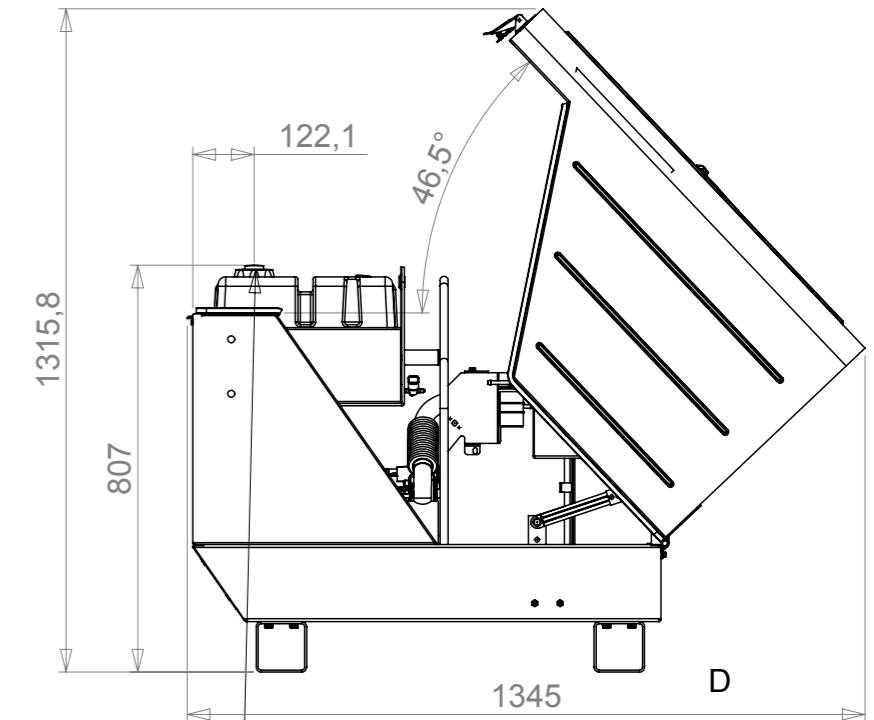
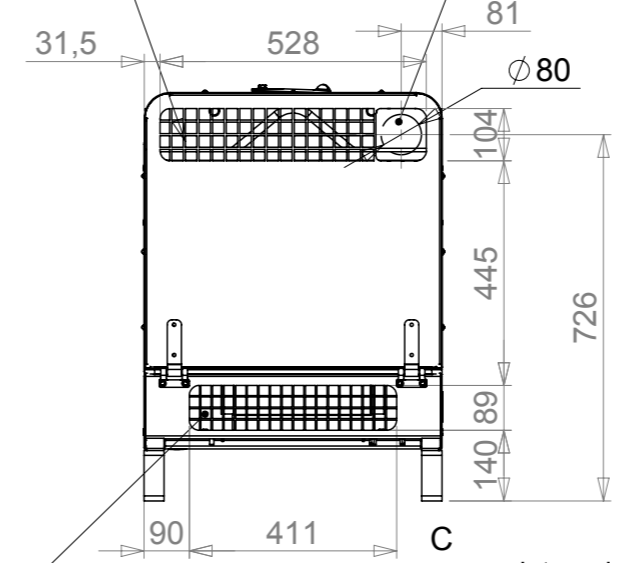
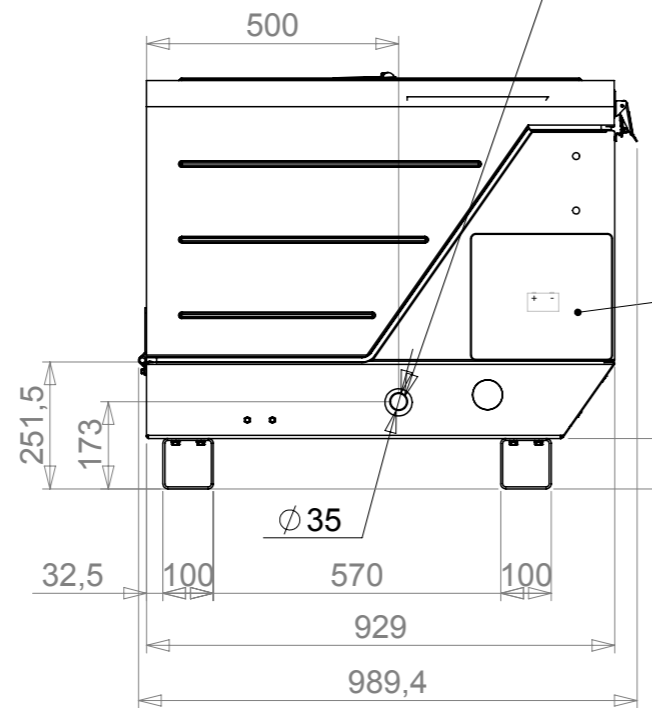
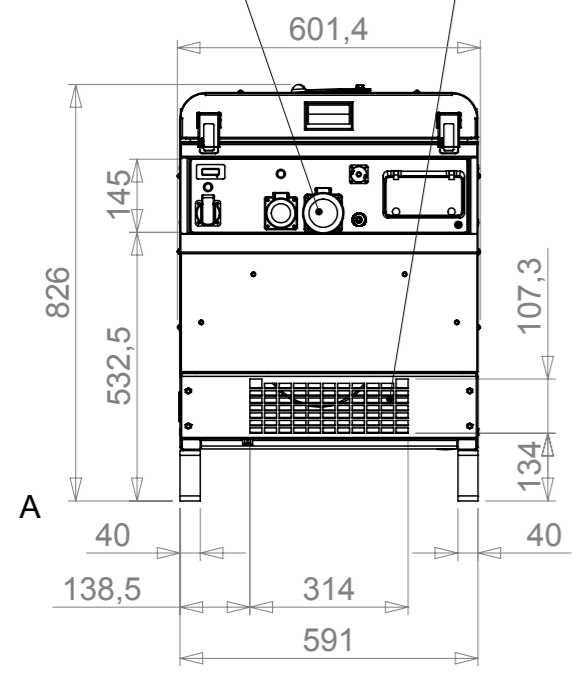
air outlet
uscita aria
saída de ar
salida de aire
sortie d'air
abluft

muffler
marmitta
silencioso
silencioso
silencieux d'échappement
schälldampfer
(P12000)

battery
batteria
bateria
bateria
batterie
akku
(P9000)
(P12000)

air inlet
ingresso aria
entrada de ar
entrada de altre
entrée d'air
zuluft

internal fuel tank refilling cap
tappo rifornimento carburante serbatoio interno
tampa de reabastecimento de combustível do reservatório interno
tapa de tanque de combustible interna
bouchon de remplissage du réservoir de carburant
tankdeckel

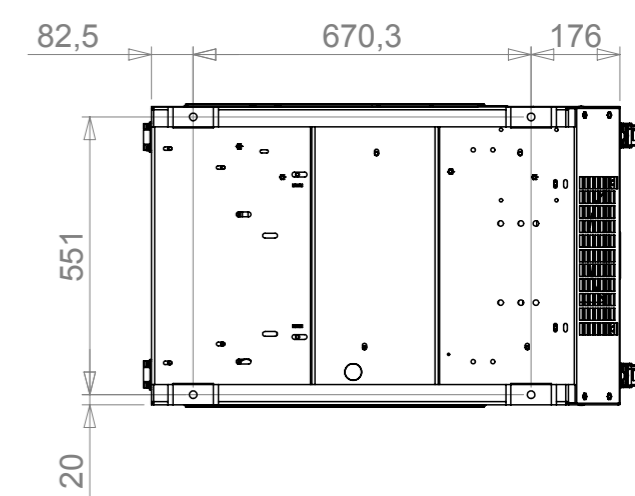
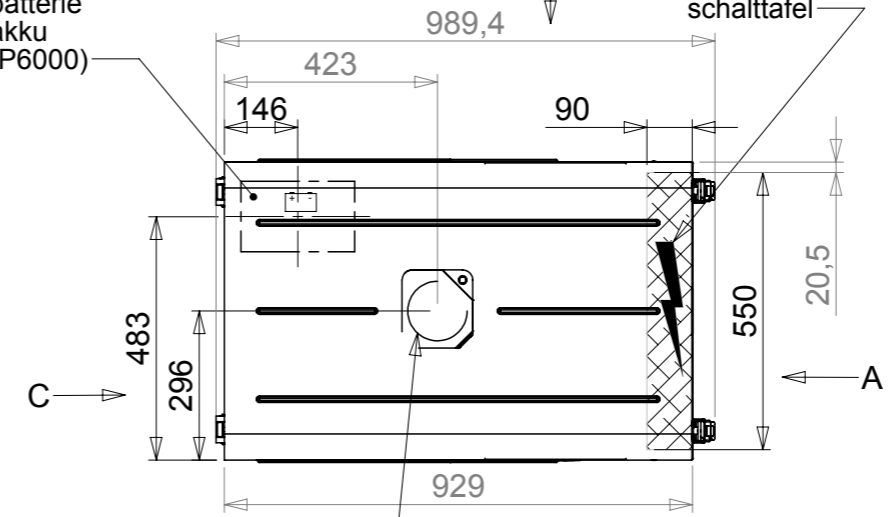


battery
batteria
bateria
bateria
batterie
akku
(P6000)

top view
vista superiore
vista superior
vista superior
vue de dessus
draufsicht

electric panel
quadro elettrico
quadro elettrico
panel de control
coffret électrique
schalttafel

bottom view
vista inferiore
vista inferior
vista inferior
vue de dessous
untersicht



lifting point
punto di sollevamento
punto de içamento
punto de elevación
point de levage
transportaufnahme

WHEEL KIT

04
03
02
01

Rev. Date-Data-Data-Fecha-Date-Datum / Modification-Modifica-Modificação-Modificación-Modification-Änderung

This drawing is the sole property of PRAMAC - Any reproduction in part or whole without the permission is prohibited
Il presente disegno è di proprietà della PRAMAC - E' proibita la riproduzione non autorizzata sia parziale che completa



Model
Modello
Modelo
Modelo
Modèle
Modell

P12000
P9000
P6000

Scale/Scala/Escala/Escala/Echelle/Maßstab 1:15 Code/Codice/Código/Código/Code/Code
Date/Data/Data/Fecha/Date/Datum 24/10/2013 **ID0084-00**