

**Self-Priming double diaphragm pump**  
*Pompa autoadescante doppia membrana*

**Stainless steel or Aluminium**  
*Acciaio inox o Alluminio*

**1:1 Ratio**

**L2 Series Pumps**

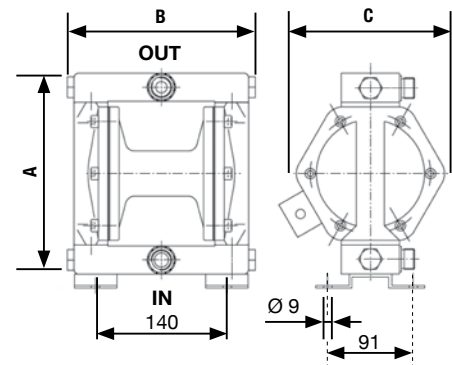
**21 l/min**

*Serie Pompe L2*

## Technical specifications / Specifiche tecniche

Pump pressure ratio <i>Rapporto pressione pompa</i>	1:1
Air pressure range <i>Campo regolazione pressione aria</i>	1 - 7 bar 15 - 100 psi
Maximum fluid outlet pressure <i>Pressione massima uscita fluido</i>	7 bar 100 psi
Maximum flow rate <i>Portata massima</i>	21 l/min
Air inlet thread <i>Ingresso aria di alimentazione</i>	1/4" BSPT (F)
Air consumption at 60 cycles/min <i>Consumi aria a 60 cicli / min</i>	3 bar 120 l/min 5 bar 230 l/min 7 bar 300 l/min
Fluid outlet thread <i>Uscita materiale</i>	1/2" BSPT (M)
Fluid inlet thread <i>Ingresso materiale</i>	1/2" BSPT (M)
Diaphragms material in contact with product <i>Materiale membrane a contatto con il prodotto</i>	PTFE
Diaphragms material in contact with abrasive product <i>Materiale membrane a contatto con prodotto abrasivo</i>	Polyurethane <i>Poliuretano telato</i>
Suction lift <i>H metri di aspirazione</i>	5 m
Solids in suspension, Max. size <i>Massimo diametro dei solidi pompabili</i>	2,4 mm

**PART No. / CODICE 8000**  
**L2 1:1**



Pumps certified ATEX Ex II 2 G c IIB T4  
Pompe certificate Atex Ex II 2 G c IIB T6

## Ordering information / Informazioni ordini

<b>PUMP PART No.</b> <i>CODICE POMPA</i>	<b>DESCRIPTION / DESCRIZIONE</b>
<b>8000</b>	L2 1:1 Aluminium transfer pump <i>Pompa L2 di travaso in alluminio</i>
<b>8132</b>	L2 1:1 Stainless steel transfer pump <i>Pompa L2 di travaso in acciaio inox</i>
<b>8199</b>	L2 1:1 Aluminium transfer pump with polyurethane diaphragms / balls for abrasive products. <b>Do not use solvent-based products</b> <i>Pompa L2 di travaso in alluminio con membrane e sfere in poliuretano per prodotti abrasivi. Non adatta per prodotti al solvente</i>
<b>8232</b>	L2 1:1 Stainless steel transfer pump with polyurethane diaphragms / balls for abrasive products. <b>Do not use solvent-based products</b> <i>Pompa L2 di travaso in acciaio inox con membrane e sfere in poliuretano per prodotti abrasivi. Non adatta per prodotti al solvente</i>
<b>8019</b>	L2 1:1 Aluminium transfer pump with PTFE balls <i>Pompa L2 di travaso in alluminio con sfere in PTFE</i>
<b>KIT PART No.</b> <i>CODICE KIT</i>	<b>DESCRIPTION / DESCRIZIONE</b>
<b>40335</b>	L2 1:1 pump motor gaskets kit <i>Kit guarnizioni motore pompa L2 1:1</i>
<b>40334</b>	L2 1:1 pump 4 balls housing + 4 balls <i>Kit 4 sedi sfera + 4 sfere L2 1:1</i>

<b>PUMP PART No.</b> <i>CODICE POMPA</i>	<b>PUMP TYPE</b> <i>TIPO POMPA</i>	<b>A</b>	<b>B</b>	<b>C</b>
<b>8000</b>	Aluminium <i>Alluminio</i>	230	200	175
<b>8132</b>	Stainless Steel <i>Acciaio Inossidabile</i>	280	190	175

**L2 Series Pumps**  
*Serie Pompe L2*

**1:1 Ratio**

**21 l/min**

**Stainless Steel or Aluminium**  
*Acciaio inox o Alluminio*

**Self-Priming  
double diaphragm pump**  
*Pompa autoadescante  
doppia membrana*

**Ordering information / Informazioni ordini**

<b>KIT PART No.</b> <i>CODICE KIT</i>	<b>DESCRIPTION / DESCRIZIONE</b>
<b>40331</b>	L2 1:1 diaphragms kit <i>Kit membrane pompa L2 1:1</i>
<b>40331/1</b>	L2 1:1 diaphragms kit for abrasive products <i>Kit membrane per prodotti abrasivi pompa L2 1:1</i>
<b>ACCESSORIES PART No.</b> <i>COD. ACCESSORI</i>	<b>DESCRIPTION / DESCRIZIONE</b>
<b>8052</b>	Wall mounting bracket <i>Staffa fissaggio parete</i>
<b>4109</b>	30 l drum complete cover <i>Coperchio completo fusto 30 l</i>
<b>8041</b>	30 l drum suction hose <i>Tube di aspirazione fusto 30 l</i>
<b>8131</b>	30 l drum suction - recirculation system <i>Sistema aspirazione - ricircolo fusto 30 l</i>
<b>8207</b>	200 l drum stainless steel rigid extension for direct suction <i>Prolunga rigida in acciaio inox per pescaggio diretto fusto 200 l</i>
<b>3345</b>	Air pressure regulator 1/4" + Pressure gauge 0 - 10 bar <i>Regolatore pressione aria 1/4" + Manometro 0 - 10 bar</i>
<b>8027</b>	Air motor valve <i>Valvola bidirezionale</i>

