

QUESTO SCHEMA E' COMPOSTO DAI SEGUENTI FOGLI
THIS DRAWING IS MADE BY THE FOLLOWING SHEETS

REV. FOGLI/REV. SHEET		DESCRIZIONE / DESCRIPTION									
FOGLIO SHEET	ATyS D ATyS dM	REV.									
		1	2	3	4	5	6	7	8	9	
A1	o o	X	X	X		X				X	Indice schema elettrico / Index
A2	o o										Simboli Grafici / Graphic symbols
1	o o	X	X	X						X	Cablaggio potenza - sistema standard / Standard Power wiring
1A	o o	X	X	X			X			X	Cablaggio potenza - sistema TN-C / TN-C Power wiring
2	o	X	X	X		X	X	X	X		Collegamenti sistema di controllo / Control wiring (ATyS D)
2A	o	X	X	X		X	X	X	X		Collegamenti sistema di controllo - sist. TN-C / TN-C Control wiring (ATyS D)
2B	o	X	X	X		X	X	X			Collegamenti sistema di controllo / Control wiring (ATyS dM)
2C	o	X	X	X		X	X	X			Collegamenti sistema di controllo - sist. TN-C / TN-C Control wiring (ATyS dM)
2D	o			X						X	Ventilazione interna / Cooling ventilation (3200A Only)
3	o o	X	X	X				X	X		Riepilogo morsettiere / Terminal board
3A	o o	X	X	X				X	X		Riepilogo morsettiere Sist. TN-C / Terminal board - TN-C System
4	o o	X	X	X	X					X	Adattamento morsettieria / Genset interface (how to adapt)
5	o o									X	New page content added

REV.	DATA/DATE	DESCRIZIONE/DESCRIPTION	DISEGN.	CONTR.
8	18/05/2020	Fuses type and ratings modified. Emergency stop as standard. Conectors J1/J2 added. Sheet 5 (ATyS gM settings) replaced.	J.A.J.	P.B.
7	22/03/2018	Cross references and terminal board adjusted	P.B.	P.B.
6	06/03/2018	Cross references and terminal board adjusted	P.B.	P.B.
5	22/12/2017	ATyS D Control mode - ATyS gM Added page	P.B.	P.B.
4	26/10/2017	GENSET TERMINAL BOARD ADAPTING (Pag.4)	P.B.	P.B.
3	20/06/2017	APPROVED DIAGRAM	P.B.	P.B.
2	13/06/2017	ATyS dM Added	P.B.	P.B.
1	12/04/2017	EM.PUSHBUTTON OPTIONAL - X4 WITH FUSES	P.B.	P.B.
0	10/03/2017	EMISSIONE/EMISSION	P.B.	P.B.

**LOAD TRANSFER SWITCH
MOTORIZED**

CODICE/CODE

LTS

DESCRIZIONE / DESCRIPTION INDEX	CECK	DESIGNER	PAGE
	P.B.	J.A.J.	A1
	CODICE/CODE	REV.	NEXT
	LTS	08	A2

1	2	3	4	5	6	7	8	9	
GRAFICO GRAPHIC SYMBOL	DESCRIPTION	GRAFICO GRAPHIC SYMBOL	DESCRIPTION	GRAFICO GRAPHIC SYMBOL	DESCRIPTION	GRAFICO GRAPHIC SYMBOL	DESCRIPTION	GRAFICO GRAPHIC SYMBOL	DESCRIPTION
	MORSETTO BORNES		CONTATTO IN CHIUSURA PER EFFETTO TERMICO SELF OPERATING THERMAL SWITCH MAKE CONTACT		CONTATTO IN CHIUSURA CON COM. A PULSANTE LUMINOSO LIGHT PUSH-BUTTON SWITCH		DIODO DIODE		COLLEGAMENTO A TERRA (SEGNO GENERALE) GROUND (GENERAL SYMBOL)
	PUNTO DI CONNESSIONE JUNCTION OF CONDUCTORS		CONTATTO N.A. SENSIBILE ALLA TEMPERATURA MAKE CONTACT CONTROL BY TEMPERATURE		COMANDO ROTATIVO OPERATE BY TURNING		VOLTMETRO VOLTMETER		TERMOCOPPIA THERMOCOUPLE
	TRASFORMATORE DI TENSIONE (SCHEMI UNIFILARI) VOLTAGE TRANSFORMER (ONE-WIRE DIAGRAM)		CONTATTO N.C. SENSIBILE ALLA PRESSIONE BREAK CONTACT CONTROL BY PRESSURE		FUSIBILE (SEGNO GENERALE) FUSE (GENERAL SYMBOL)		AMPEROMETRO AMMETER		TERMORESISTENZA THERMORESISTANCE
	TRASFORMATORE DI TENSIONE (SCHEMI FUNZIONALI) VOLTAGE TRANSFORMER (OPERATE DIAGRAM)		CONTATTO N.A. SENSIBILE AL PASSAGGIO DEI FLUIDI MAKE CONTACT CONTROL BY PRESSURE		PORTAFUSIBILE SEZIONABILE SWITCH DISCONNECTORS WITH FUSE		FREQUENZIMETRO FREQUENCYMETER		RESISTENZA VARIABILE PER TRASMISS. MISURE ANALOGICHE ADJUSTABLE RESISTOR FOR ANALOGIC MEASURE
	TRASFORMATORE DI CORRENTE (T.A.) CURRENT TRANSFORMER (C.T.)		CONTATTO N.C. SENSIBILE AL LIVELLO DEI LIQUIDI BREAK CONTACT CONTROL BY FLUID LEVEL		BOBINA DI COMANDO (SEGNO GENERALE) OPERATE BY ELECTROMAGNETIC ACTUATOR		K.WATTMETRO K.WATTMETER		MOTORINO AVVIAMENTO MOTORE STARTING MOTOR
	CONTATTO N.A. RITARDATO ALLA CHIUSURA (ALL'ECCITAZIONE) MAKE CONTACT DELAYED WHEN RECLOSING		CONTATTORE CONTATTO IN CHIUSURA MAKE CONTACT (CONTACTOR)		TEMPORIZZATORE RITARDATO ALL'ECCITAZIONE RELAY COIL OF A SLOW OPERATING RELAY		COSFIMETRO PHASE METER		GENERATORE CARICA BATTERIA CON REGOLATORE DI TENSIONE BATTERY CHARGE GENERATOR WITH VOLTAGE REGULATOR
	CONTATTO N.C. RITARDATO ALL'APERTURA (ALL'ECCITAZIONE) BREAK CONTACT DELAYED WHEN OPENING		INTERRUTTORE DI POTENZA CIRCUIT BREAKER		TEMPORIZZATORE RITARDATO ALLA DISECCITAZIONE RELAY COIL OF A SLOW RELEASING RELAY		CONTAORE HOUR METER		SINGOLO MORSETTO FORBOX SINGLE TERMINAL OF TERMINAL BOX
	CONTATTO N.A. RITARDATO ALL'APERTURA (ALLA DISECCITAZIONE) MAKE CONTACT DELAYED WHEN OPENING		INTERRUTTORE AD APERTURA AUTOMATICA MAGNETOTERMICO C.B. WITH AUTOM. RELEASE THERMAL AND ELECT. OPERAT.		ELETTROVALVOLA O ELETTROMAGNETE ELECTRIC VALVE		OROLOGIO CON CONTATTO CLOCK WITH SWITCH		
	CONTATTO N.C. RITARDATO ALLA RICHIUSURA (ALLA DISECCITAZ.) BREAK CONTACT DELAYED WHEN RECLOSING		CONTATTO IN APERTURA CON COMANDO A PULSANTE BREAK CONTACT PUSH-BUTTON SWITCH		SPIA DI SEGNALAZIONE SIGNAL LAMP		TROMBA ELETTRICA O CLACSON HORN		
	CONTATTO N.A. RITARDATO ALLA CHIUS. ED ALL'APERTURA MAKE CONTACT DELAYED WHEN CLOSING AND OPENING		CONTATTO IN CHIUSURA CON COMANDO A PULSANTE MAKE CONTACT PUSH-BUTTON SWITCH		SPIA DI SEGNALAZIONE LAMPEGGIANTE SIGNAL LAMP FLASHING TYPE		BATTERIA BATTERY		
	FINE CORSA POSITION SWITCH MAKE CONTACT		PULSANTE A FUNGO CON DISPOSITIVO AGGANCIO MECCAN. N.O. ROOM PUSH-BUTTON WITH MECHANICAL INTERLOCK		DIODO LUMINOSO LIGHT EMITTER DIODE		SCALDIGLIA HEATING ELEMENT		

DESCRIZIONE / DESCRIPTION
GRAPHIC SYMBOL

CECK

DESIGNER

PAGE

P.B.

J.A.J.

A2

CODICE/CODE

REV.

NEXT

LTS

08

1

2D.1 L3 ⑥
2D.1 N ⑥

3.5 PE ①.5

2B.1 2.1 1N ①.5
2B.1 2.1 1L2 ①.5
2B.1 2.1 1L1 ①.5

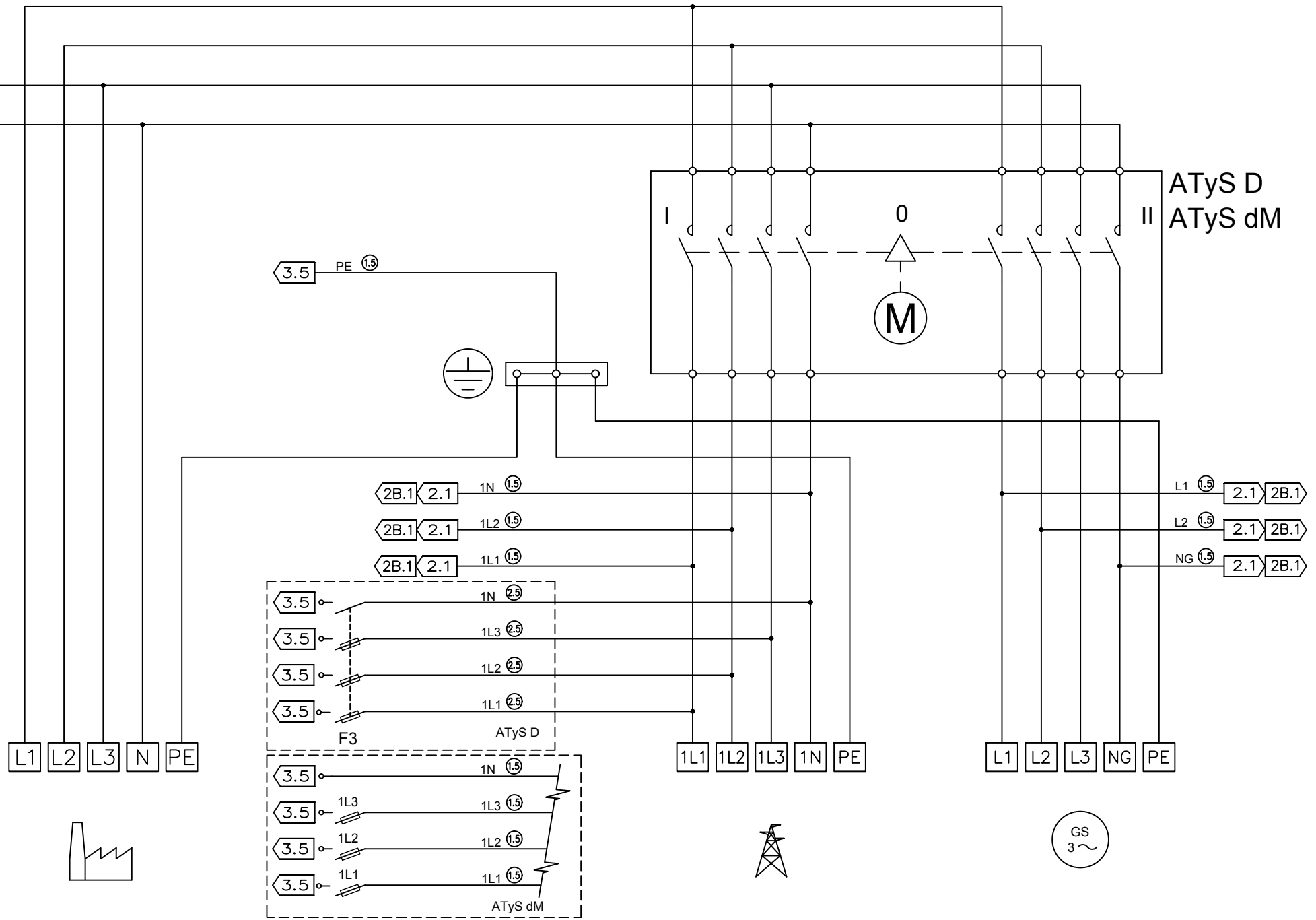
3.5 1N ②.5
3.5 1L3 ②.5
3.5 1L2 ②.5
3.5 1L1 ②.5
F3 ATyS D

3.5 1N ①.5
3.5 1L3 ①.5
3.5 1L2 ①.5
3.5 1L1 ①.5
ATyS dM

ATyS D
ATyS dM

L1 ①.5 2.1 2B.1
L2 ①.5 2.1 2B.1
NG ①.5 2.1 2B.1

FUSES	
1L1	6 A
1L2	6 A
1L3	6 A
F3	10 A

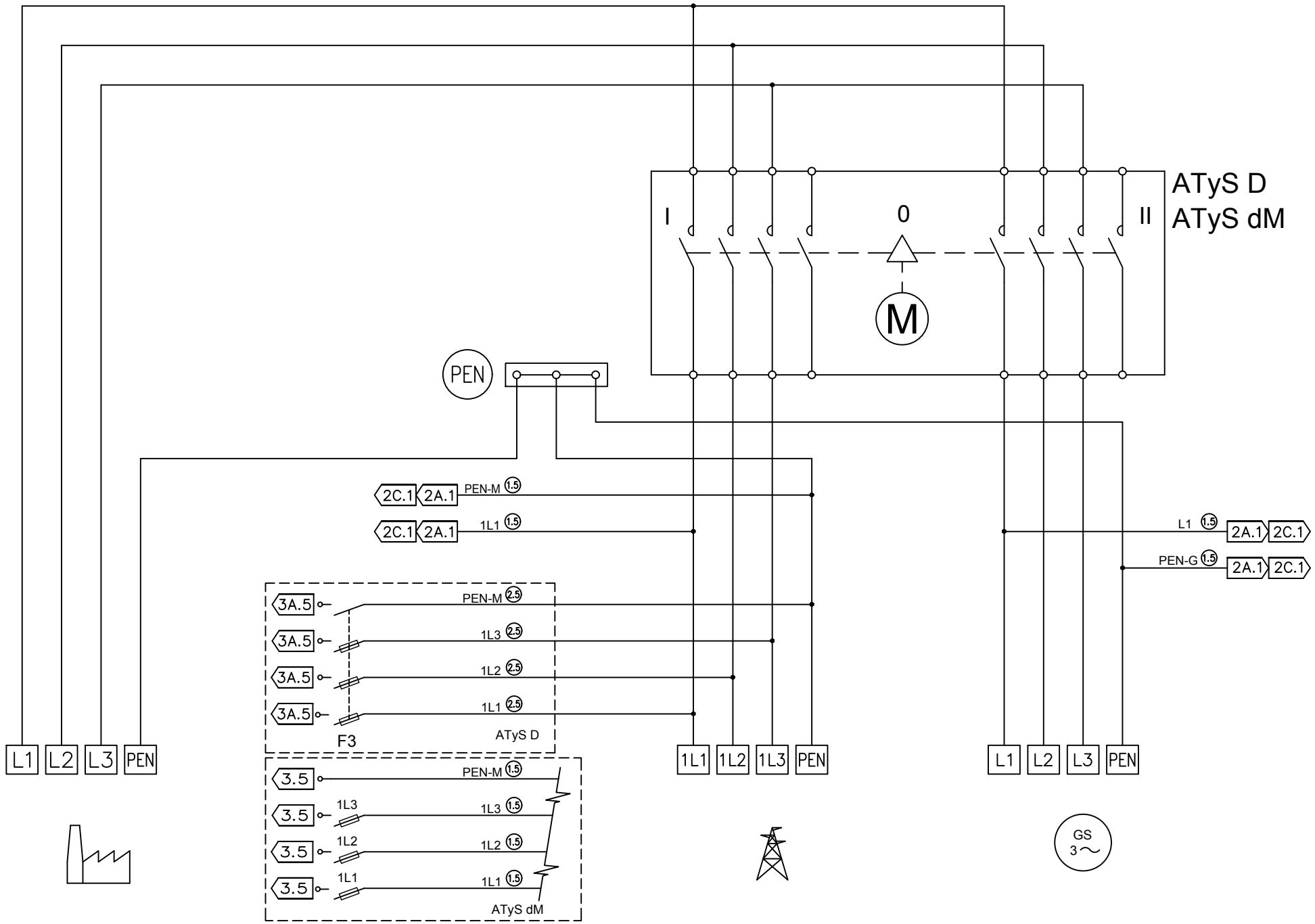


RATING VOLTAGE:
208 - 254 Vac 50/60 Hz With or W/O Neutral
380 - 480 Vac 50/60 Hz With Neutral

DESCRIZIONE / DESCRIPTION
POWER WIRING - STANDARD CONFIGURATION

CECK	DESIGNER	PAGE
P.B.	J.A.J.	1
CODICE/CODE	REV.	NEXT
LTS	08	1A

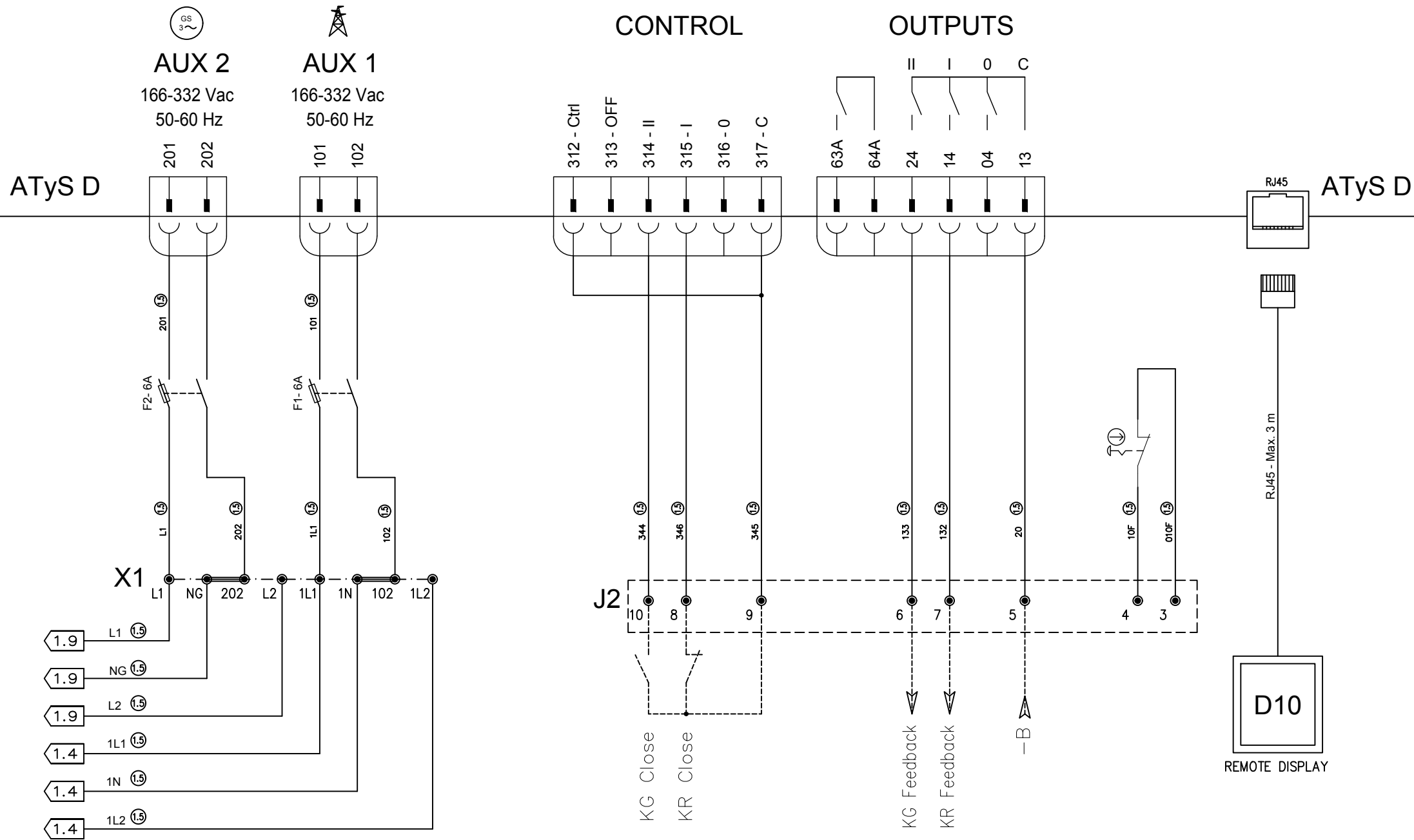
FUSES	
1L1	6 A
1L2	6 A
1L3	6 A
F3	10 A



RATING VOLTAGE: 380 - 480 Vac 50/60 Hz

DESCRIZIONE / DESCRIPTION
POWER WIRING - TNC SYSTEM

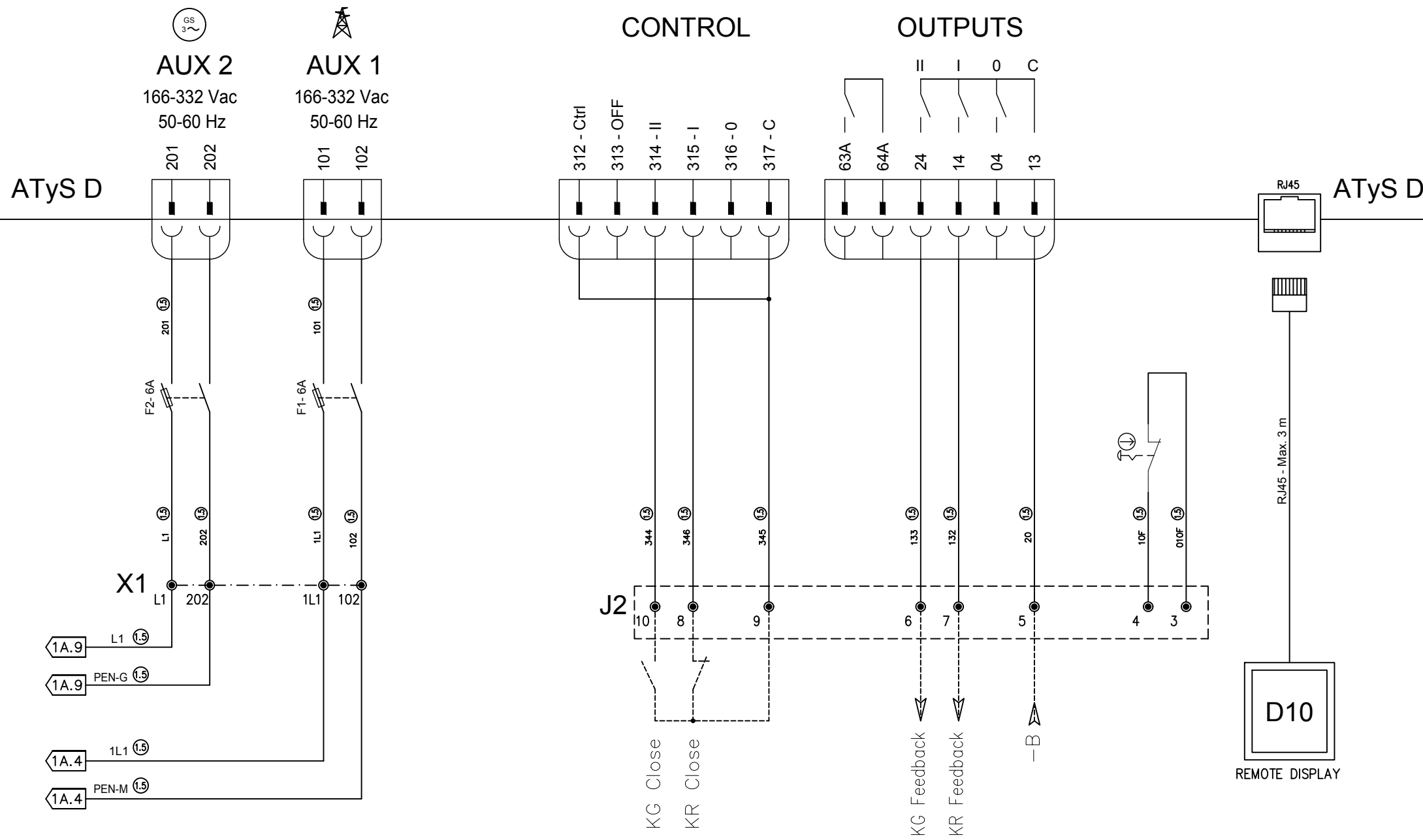
CECK	DESIGNER	PAGE
P.B.	J.A.J.	1A
CODICE/CODE	REV.	NEXT
LTS	08	2



<p>JUMPER POSITION</p>		<p>THREEPHASE WITH NEUTRAL 380 - 480 V</p>
		<p>THREEPHASE WITH OR W/O NEUTRAL 208 - 254 V</p>

DESCRIZIONE / DESCRIPTION
CONTROL WIRING - STANDARD CONFIGURATION

CECK	DESIGNER	PAGE
P.B.	J.A.J.	2
CODICE/CODE	REV.	NEXT
LTS	08	2A



DESCRIZIONE / DESCRIPTION CONTROL WIRING - TNC SYSTEM	CECK	DESIGNER	PAGE
	P.B.	J.A.J.	2A
	CODICE/CODE	REV.	NEXT
	LTS	08	2B

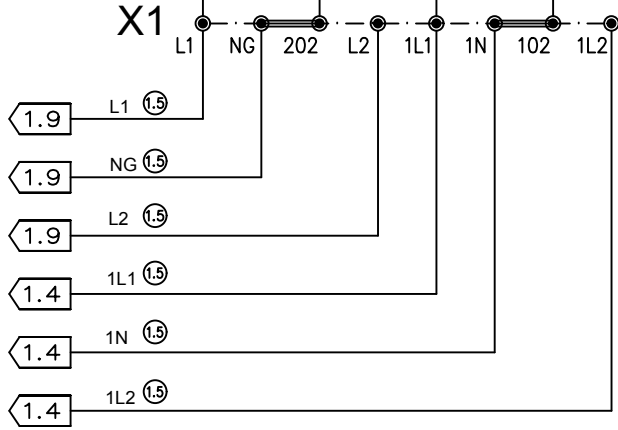
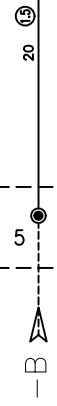
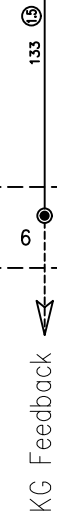
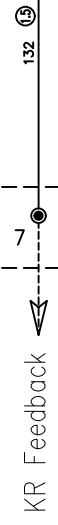
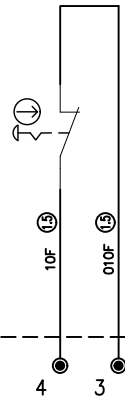
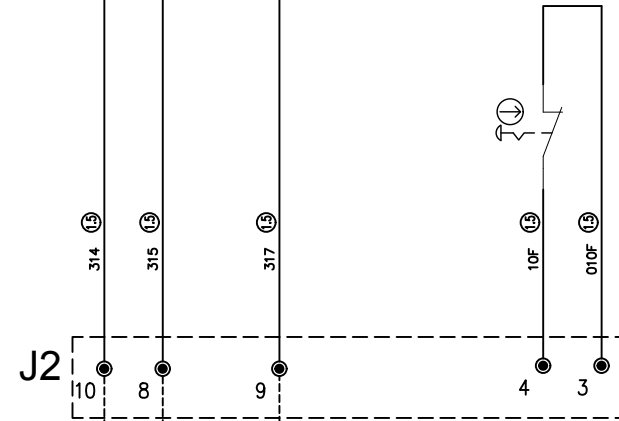
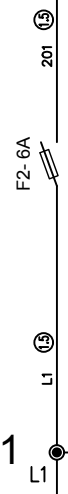
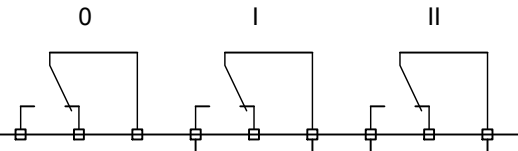
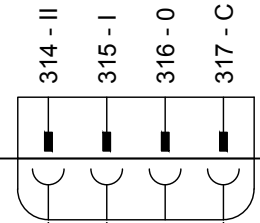
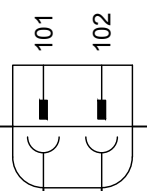
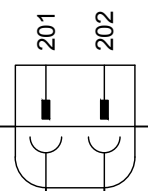
AUX 2
166-332 Vac
50-60 Hz

AUX 1
166-332 Vac
50-60 Hz

CONTROL

AUXILIARY

ATyS dM



J2



KG Close
KR Close

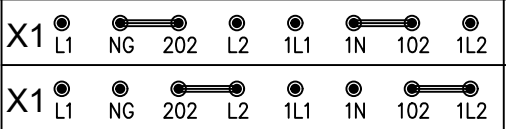
KR Feedback

KG Feedback

-B



JUMPER POSITION

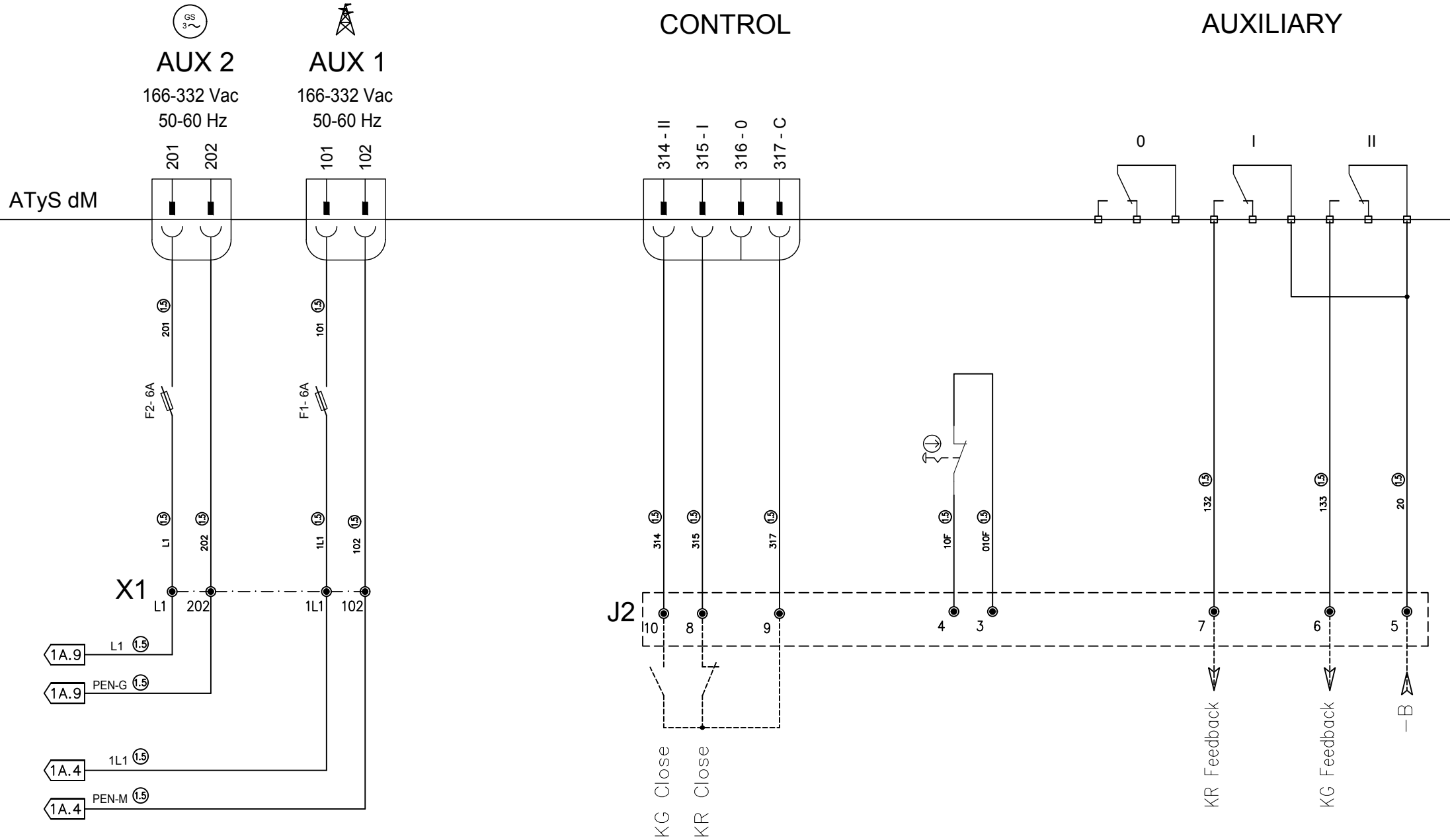


THREEPHASE WITH NEUTRAL
380 - 480 V

THREEPHASE WITH OR W/O NEUTRAL
208 - 254 V

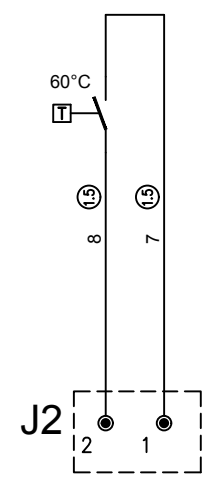
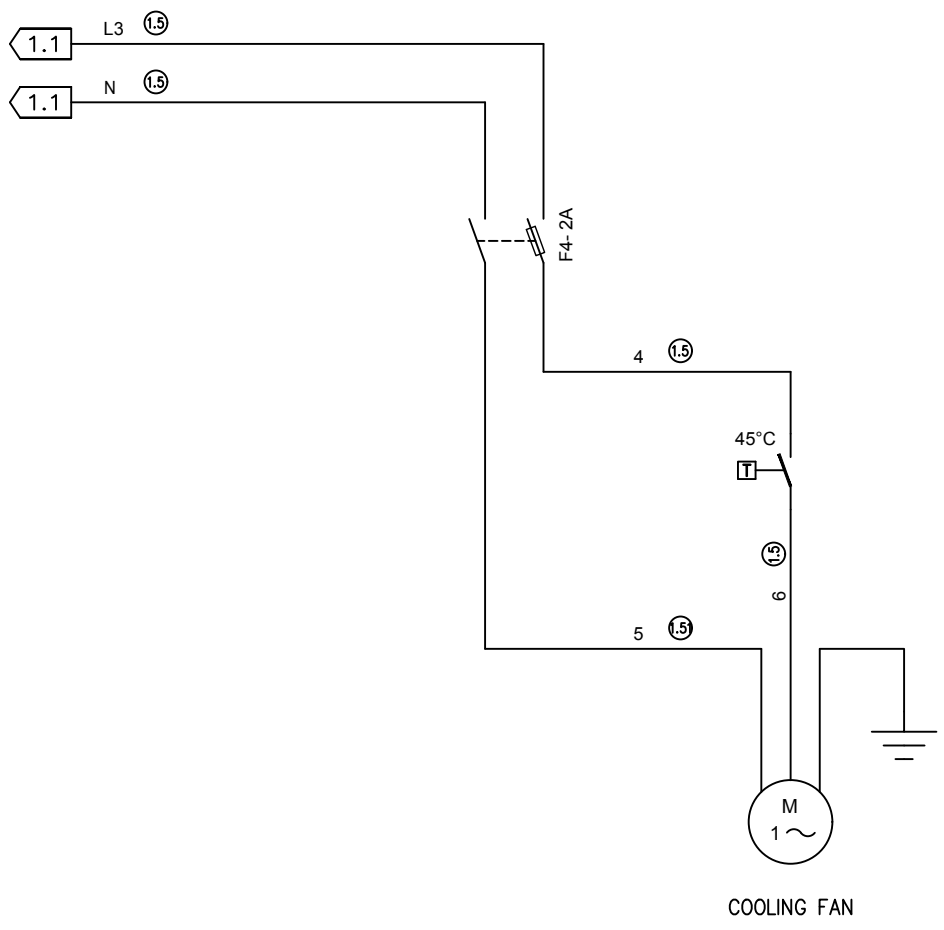
DESCRIZIONE / DESCRIPTION
CONTROL WIRING - STANDARD CONFIGURATION

CECK	DESIGNER	PAGE
P.B.	J.A.J.	2B
CODICE/CODE	REV.	NEXT
LTS	08	2C



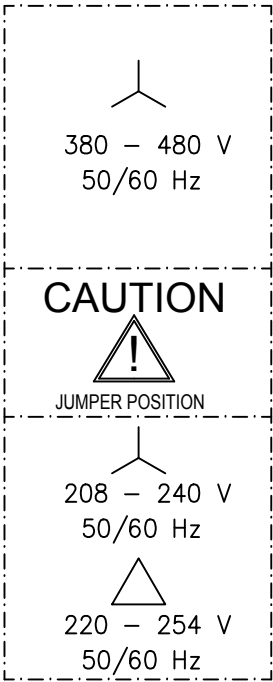
DESCRIZIONE / DESCRIPTION
CONTROL WIRING - TNC SYSTEM

CECK	DESIGNER	PAGE
P.B.	J.A.J.	2C
CODICE/CODE	REV.	NEXT
LTS	08	2D



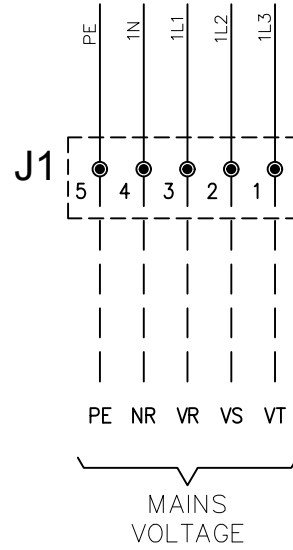
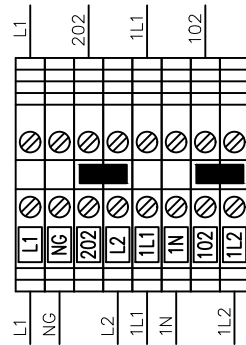
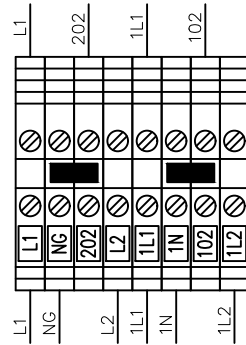
DESCRIZIONE / DESCRIPTION
 COOLING VENTILATION (3200A ONLY)

CECK	DESIGNER	PAGE
P.B.	J.A.J.	2D
CODICE/CODE	REV.	NEXT
LTS	08	3



X1

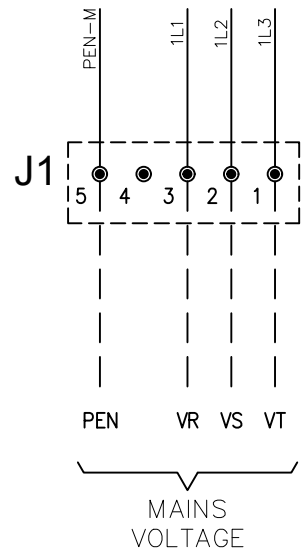
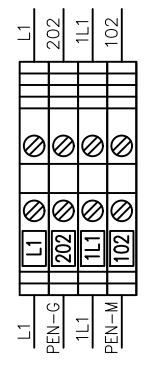
X1



DESCRIZIONE / DESCRIPTION
TERMINAL BLOCKS – STANDARD CONFIGURATION

CECK	DESIGNER	PAGE
P.B.	J.A.J.	3
CODICE/CODE	REV.	NEXT
LTS	08	3A

X1



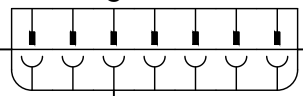
DESCRIZIONE / DESCRIPTION
 TERMINAL BLOCKS – TNC SYSTEM

CECK	DESIGNER	PAGE
P.B.	J.A.J.	3A
CODICE/CODE	REV.	NEXT
LTS	08	4

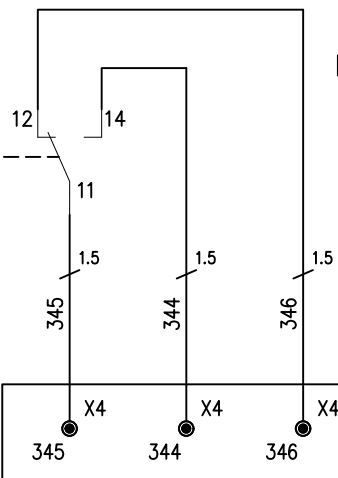
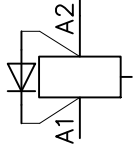
AC03 / AMF25

BINARY OUPUT

GCB Open / Close



- GPB04Y/GPB04L/GPB05V/GPB058/GPB059 = KG
- GVE116/GVE216/GVE097 = K04
- SM5W411015/SM5W401002 = RL4
- AEB/AES/AEG/JEG = KGC



NOTE: USE FREE CONTACT IF RELAY WITH DOUBLE NO/NC CONTACT OR REMOVE OLD WIRING IF RELAY WITH SINGLE NO/NC CONTACT



HOW TO ADAPT NEW LTS PANEL WITH STANDARD GENERATING SET

DESCRIZIONE / DESCRIPTION GENSET INTERFACE (HOW TO ADAPT)	CECK	DESIGNER	PAGE
	P.B.	J.A.J.	4
	CODICE/CODE LTS	REV. 08	NEXT 5

Pin numbering: 1 2 3 4 5

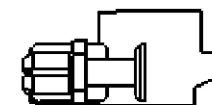


5-Pole Conector
WEIDMULLER SLF 5.08/05/180DF SN OR BX
[REF. 13536200]

1 2 3 4 5 6 7 8 9 10



10-Pole Conector
WEIDMULLER SLF 5.08/10/180DF SN OR BX
[REF. 1353680000]



DESCRIZIONE / DESCRIPTION

CONNECTORS NUMBERING

CECK

P.B.

CODICE/CODE

LTS

DESIGNER
J.A.J.

REV.

08

PAGE

5

NEXT

/