
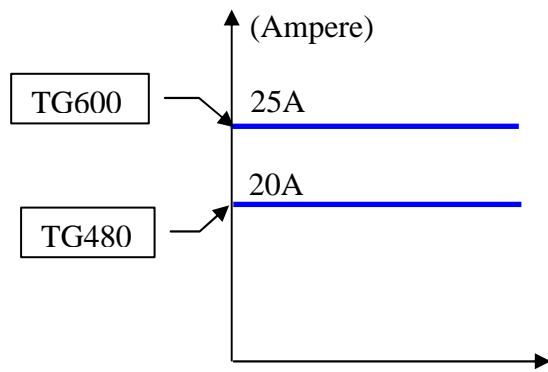
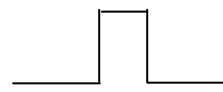

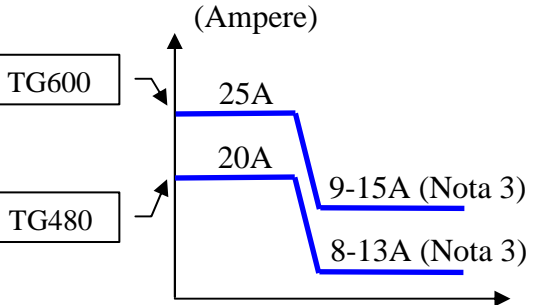
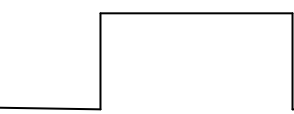

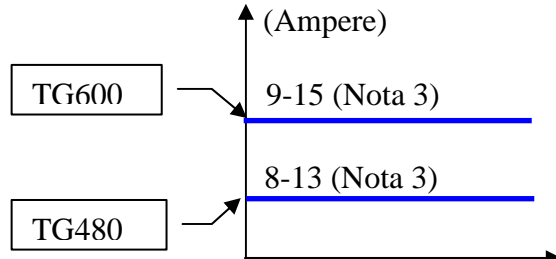


**1. Cosa offre il dispositivo MULTI ENERGY FUNCTION (MEF)**

Il MEF, oltre ad **ottimizzare il funzionamento del TG480/600 in “Alta Montagna”** (oltre i 1500 m. s.l.m.), permette al Camperista di **selezionare la corrente erogata dal TG480/600**, come illustrato nella tabella che segue.

<p>Modalità Lepre</p>  <p>(Funzionamento standard del TG480/600)</p>	<p>(Ampere)</p> 	<p>TG480/600 (ON)</p> 
<p>Modalità Tartaruga</p> 	<p>(Ampere)</p> 	<p>TG480/600 (ON)</p> 
<p>Modalità Alta Montagna</p> 	<p>(Ampere)</p> 	

**Nota 1:**

La Telair S.r.l. consiglia di utilizzare il TG480/600 con batterie la cui capacità complessiva è indicata nella sezione “Caratteristiche tecniche” del manuale TG480/600.

La modalità TARTARUGA è consigliata anche quando la capacità complessiva delle batterie è < 150 Ah. Evitare capacità inferiori a 100 Ah.

**Nota 2:**

Le batterie cambiano le proprie prestazioni per molteplici motivi (temperatura, inutilizzo, anni di servizio, etc). I periodi di funzionamento del TG480/600 dipendono dalla capacità / prestazioni delle batterie di servizio.

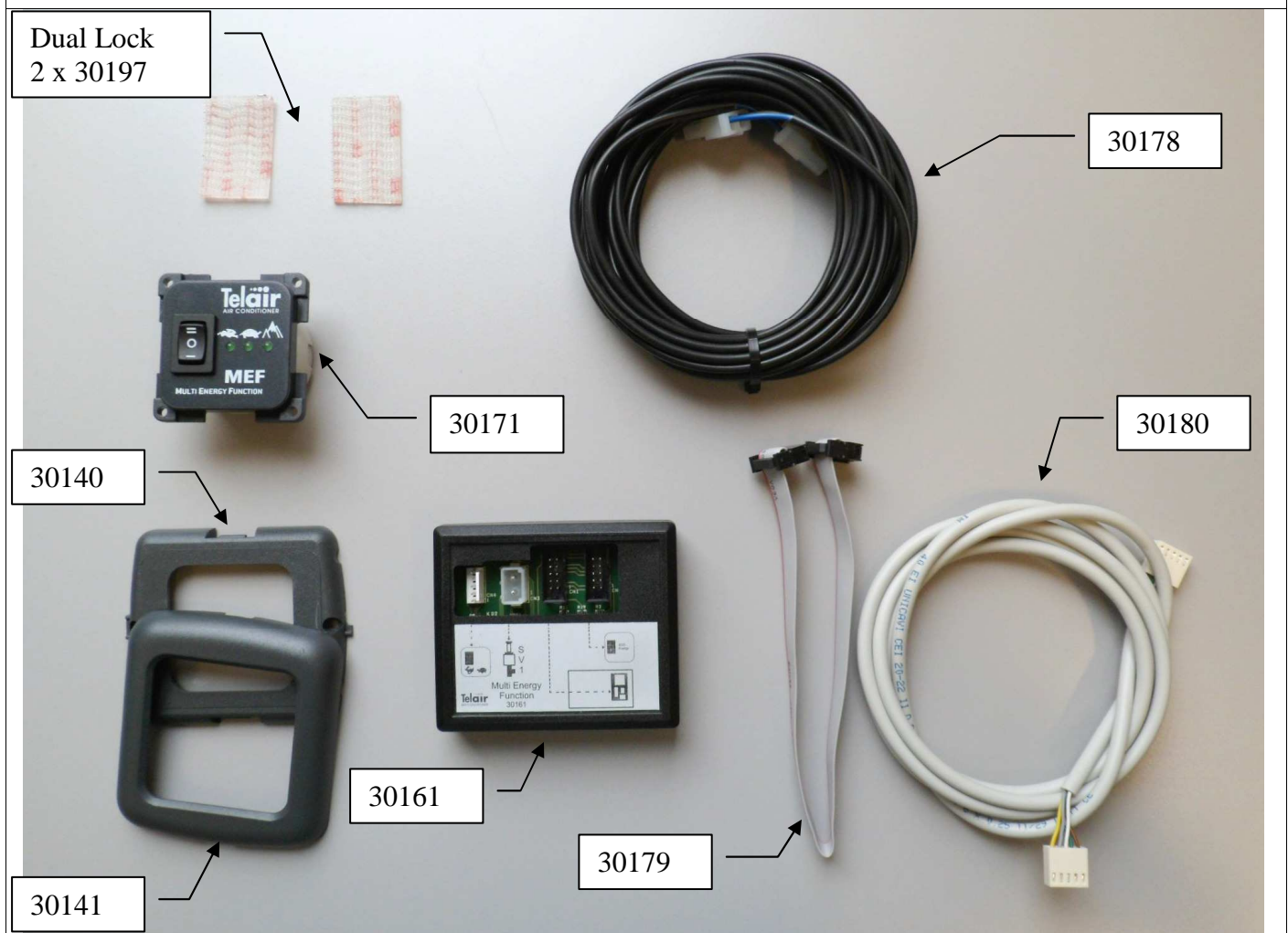
**Nota 3:** Valori indicativi.

## 2. Imballo con EcoEnergy TG480 MEF / TG600 MEF

Oltre al TG480/600 ed i suoi accessori (vedi Manuale Installazione/Usò/Manutenzione del TG480/600), sono presenti nella confezione anche i seguenti particolari relativi al dispositivo MEF:

Il KIT MEF è formato da alcune parti installate all'interno del TG480/600 e tarate in fabbrica.

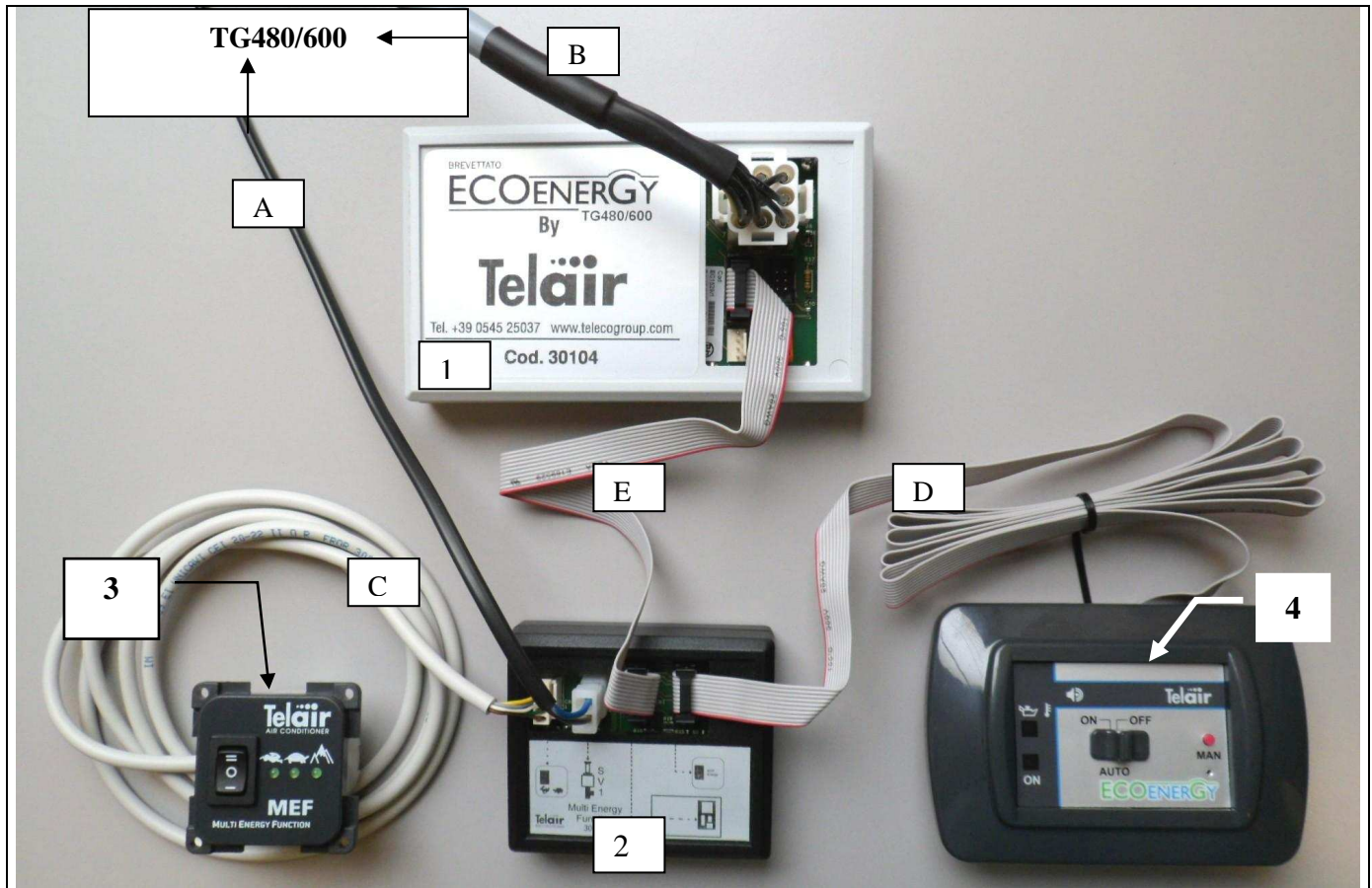
**Nella foto le parti del MEF che debbono essere installate in occasione dell'Installazione del TG480/600 sul Camper.**



30161	Centralina comando MEF
30171	Modulo remoto MEF
30140	Supporto grigio CBE 270802
30141	Cornice CBE 270822
30178	Cavo segnali supplementare MEF
30179	Cavetto by-pass centralina TG480/600 ÷ centralina comando MEF
30180	Cavetto collegamento centralina MEF ÷ modulo remoto MEF

**3. Collegamenti**

( Centralina /Modulo remoto MEF <-> Centralina /Modulo remoto TG480/600 )



	Descrizione	Presente nel KIT....
1	Centralina TG480/600 (30104)	TG480/600
2	Centralina MEF (30161)	MEF
3	Modulo remoto del MEF (30171)	MEF
4	Modulo remoto del TG480/600	TG480/600
A	Cavo 30178 che collega la centralina del MEF al TG480/600	MEF
B	Cavo di collegamento tra la centralina e TG480/600	TG480/600
C	cavo collegamento modulo remoto MEF (30180)	MEF
D	cavo del modulo remoto TG480/600	TG480/600
E	cavo bypass (30179)	MEF
<ul style="list-style-type: none"> <li>- Installare [1] e [2], vicini tra di loro.</li> <li>- Installazione TG480/600: fare riferimento al manuale del TG480/600</li> </ul>		



#### 4. Collaudo

Disporre il modulo remoto MEF 30171 in posizione LEPRE (led acceso su Lepre) .

- Verificare che la tensione delle batterie dei servizi sia > 12V
- Non applicare carichi
- **Portare su ON l'interruttore sul modulo remoto dell'EcoEnergy TG480/600.**
- Il TG480/600 si pone in stand-by (il led verde sul modulo remoto del TG480/600 lampeggia ad intervalli di 1 secondo).
- **Commutare l'interruttore del modulo remoto MEF in posizione TARTARUGA**
- Verificare che il led corrispondente si accenda
- **Commutare l'interruttore in posizione ALTA MONTAGNA**
- Verificare che il led corrispondente si accenda

#### Modalità LEPRE

- **Commutare l'interruttore in posizione LEPRE**
- **Avviare il TG480/600 (tramite il pulsante sul modulo remoto TG480/600 o applicando un carico alla batteria servizi)**
- Il TG480/600 erogherà la max corrente fino al suo spegnimento automatico a 14,5V

#### Modalità TARTARUGA

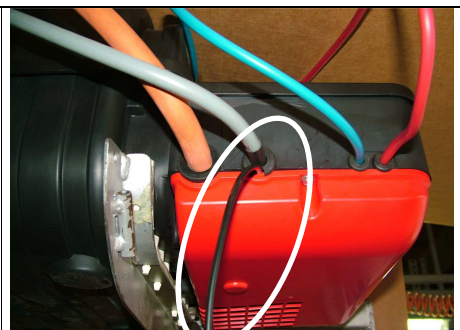
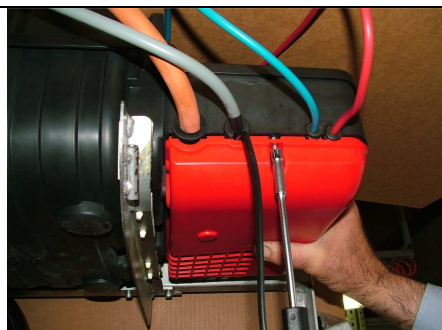
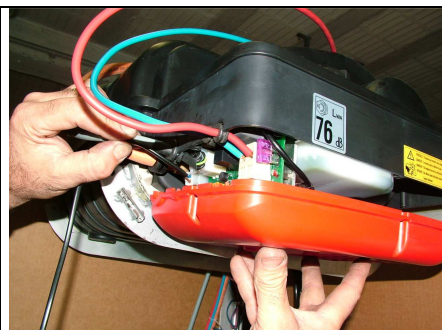
- **Commutare l'interruttore del modulo remoto MEF in posizione TARTARUGA**
- **Avviare il TG480/600 tramite il pulsante sul modulo remoto TG480/600.**
- In questa modalità il TG480/600 eroga il max della corrente fino alla soglia indicativa dei 14V, successivamente la corrente erogata si riduce automaticamente ( vedi grafico a pag. 1). Alla soglia massima dei 14,5V il TG480/600 si ferma automaticamente.

Nota 1: Il TG480/600 commuta automaticamente ad erogazione max se attiviamo un carico che porta la tensione sulle batterie ad un valore < 12,6 V.

#### Modalità ALTA MONTAGNA.

Oltre i 1500 m s.l.m , l'utilizzatore può selezionare la modalità ALTA MONTAGNA. In questa situazione il TG480/600 eroga sempre una corrente ridotta .

NON UTILIZZARE la modalità ALTA MONTAGNA ad altitudini < 1500 m : il TG480/600 potrebbe non avviarsi.


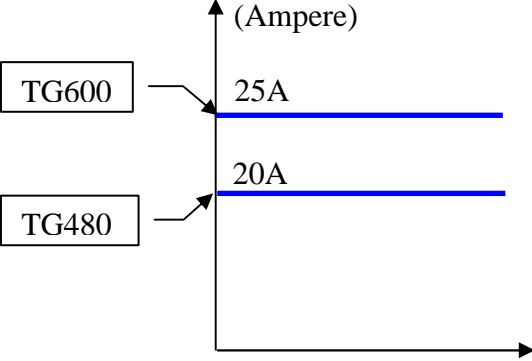
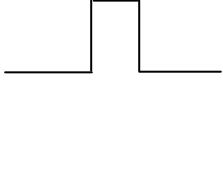

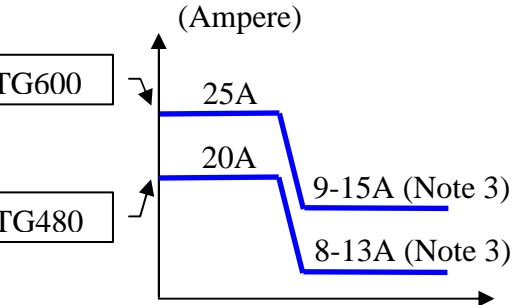
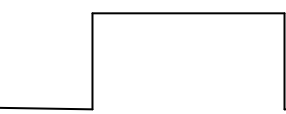

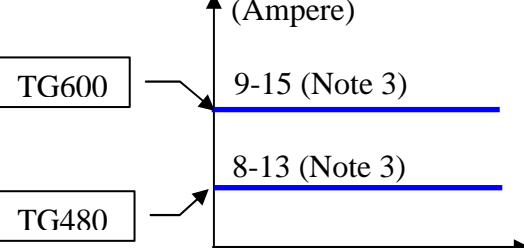


Dopo il collaudo, chiudere il coperchio servizi del TG480/600.

Cavo 30178

**1. What offers the device MULTI ENERGY FUNCTION (MEF)**

The MEF, besides enabling the motor-caravanners to **optimize the operating of TG480/600 when being on “High Mountains”** (over 1500 m AMSL) also allows the motor-caravanner to **select the power delivered from the TG480/600**, as illustrated in the table here below.

<p>Hare Mode  (Standard operating of TG480/600)</p>		
<p>Tortoise Mode </p>		
<p>High mountain Mode </p>		

**Note 1:**

Firm Telair S.r.l. recommends to use the TG480/600 with service batteries with a global capacity indicated on point Technical features of TG480/600 Use and Maintenance Handbook.

**The TORTOISE mode is also recommended if the global capacity of the batteries is <150 Ah.**

**Avoid overall capacity lower than 100 Ah.**

**Note 2:**

Batteries change their performances for many reasons (temperature, inactivity, years of use, etc). The operating times of the TG480/600 vary depending from the capacity and performances of the service batteries.

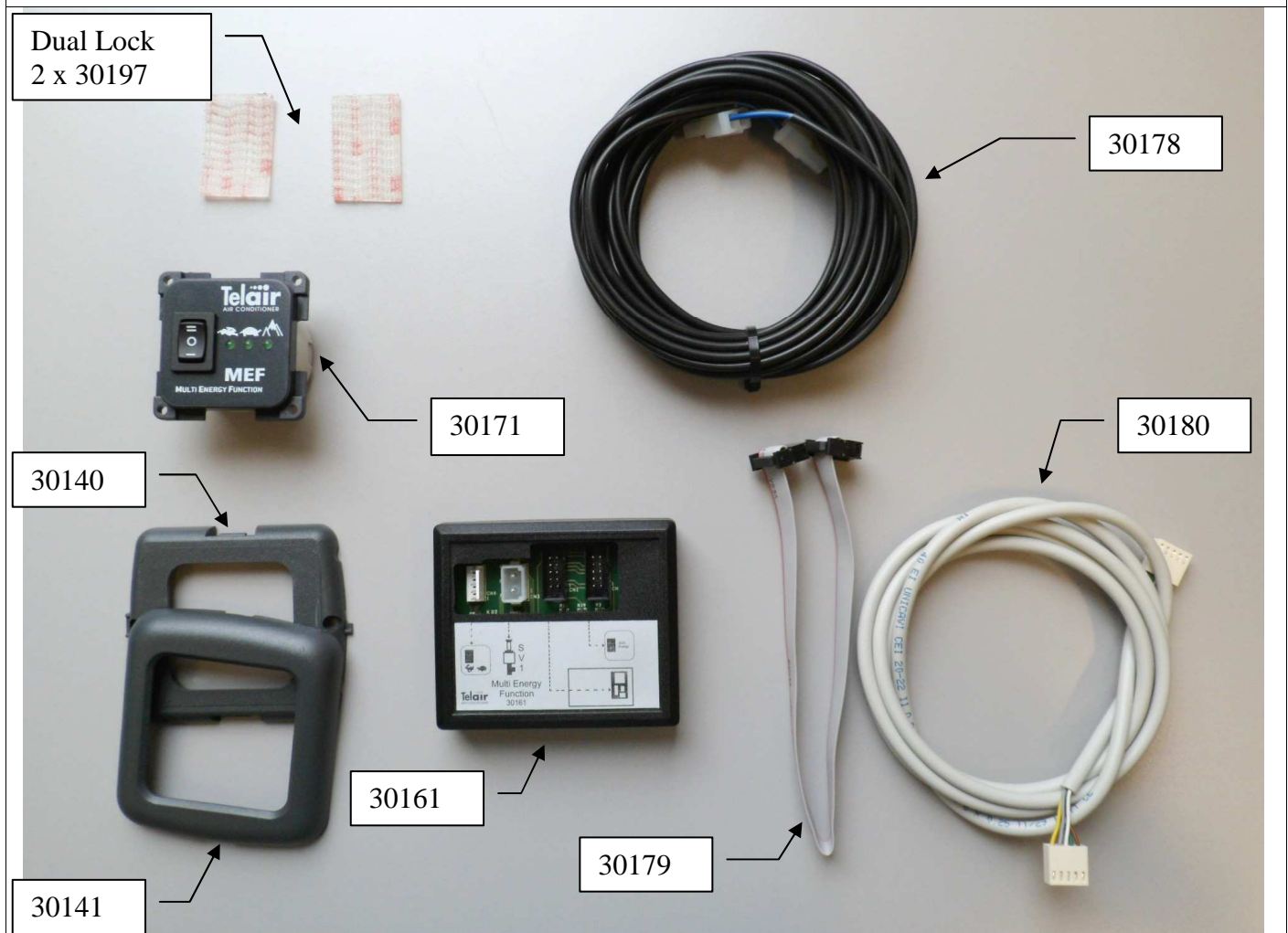
**Note 3 :** indicative values

**2. Packaging of EcoEnergy TG480+MEF / TG600+MEF.**

Besides the TG480/600 and its accessories (see TG480/600 Use and Maintenance Handbook) in the packaging there are also the following parts for the MEF device:

The MEF Kit is composed by some parts installed inside the TG480/600 and set at factory.

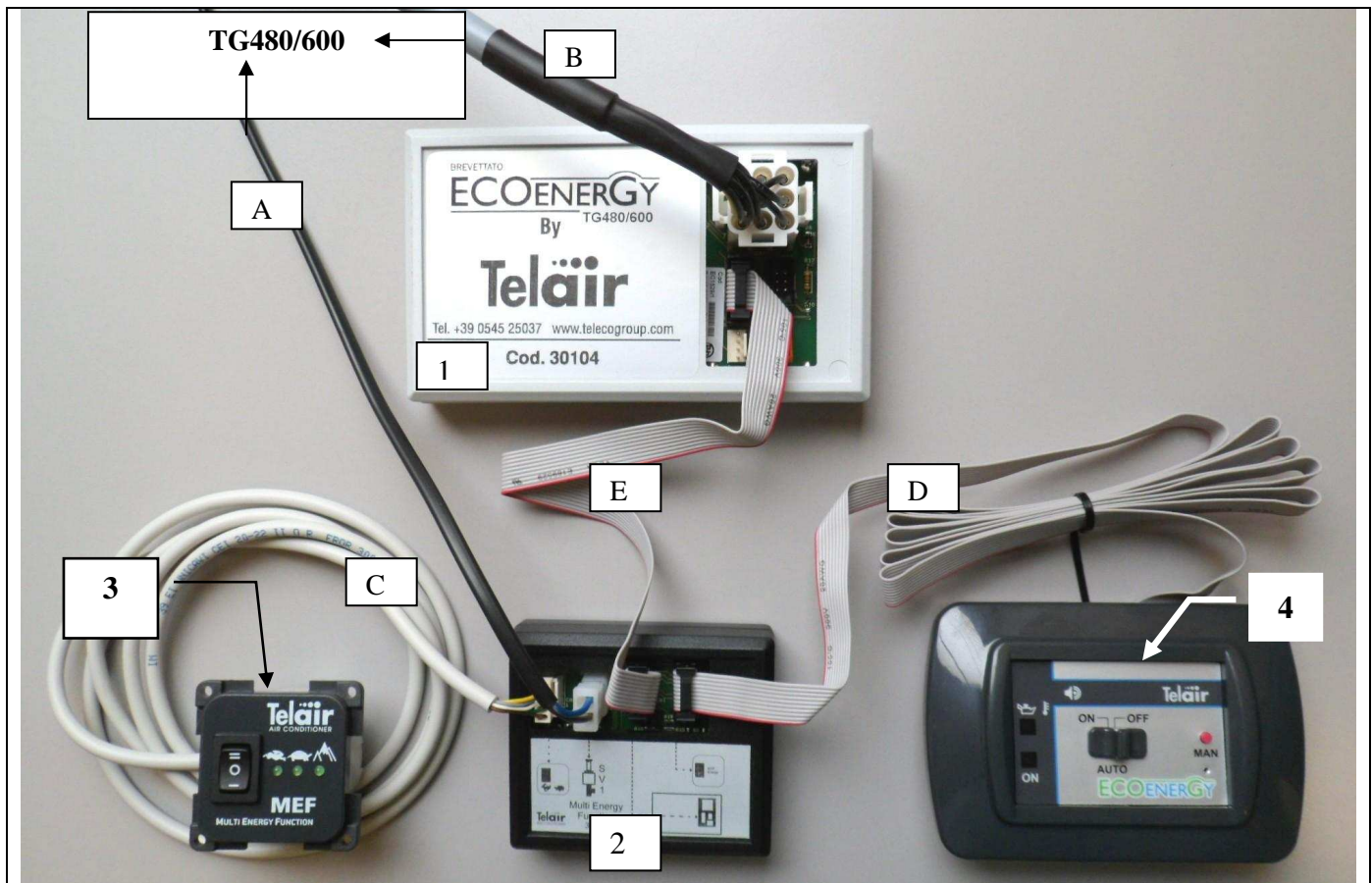
**In this picture there are the parts of the MEF, that have to be fitted when installing the TG480/600 on the Motor Caravan.**



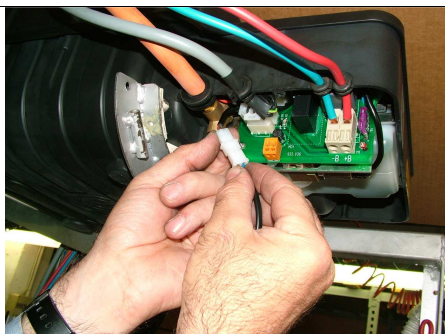
30161	MEF Control box
30171	MEF Remote control module
30140	Grey Support CBE 270802
30141	Module cover CBE 270822
30178	MEF Supplementary signals cable
30179	By-pass cable TG480/600 Control box ÷ MEF Control box
30180	Connection cable MEF Control box ÷ MEF Remote control module



**3. Connections (Control box / Remote control MEF ↔ Control box / Remote control TG480/600)**



	Description	Delivered with the KIT of the ...
1	TG480/600 control box (30104)	TG480/600
2	MEF control box (30161)	MEF
3	MEF remote control module (30171)	MEF
4	TG480/600 remote control	TG480/600
A	Cable code 30178 that connects the MEF control box with TG480/600	MEF
B	Connecting cable from TG480/600 control box and TG480/600 itself	TG480/600
C	Connecting cable remote control MEF (30180)	MEF
D	Cable of TG480/600 remote control	TG480/600
E	By-pass cable (30179)	MEF



- Install [1] and [2], next to each other.
- For TG480/600 installation: refer to TG480/600 handbook.

#### 4. Test

Set the MEF remote control 30171 in HARE mode (Hare led on) .

- Check that the service battery voltage is > 12V
- Do not put any electric load
- **Turn ON the switch of remote control module of EcoEnergy TG480/600.**
- The TG480/600 sets in stand-by (the green led on the remote control module of TG480/600 blinks at 1 second intervals).
- **Set the switch of MEF remote control in TORTOISE mode**
- Check that the correspondent led turns on
- **Set the switch in HIGH MOUNTAIN mode**
- Check that the correspondent led turns on

#### HARE mode

- **Set the switch in HARE mode**
- **Start the EcoEnergy manually by pressing the push-button on the remote control of TG480/600 or running down the service battery by starting any appliance**
- The TG480/600 delivers the maximum power until it automatically stops at 14,5V

#### TORTOISE mode

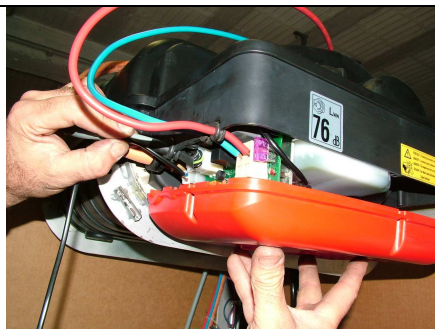
- **Set the switch of MEF remote control in TORTOISE mode**
- **Start the TG480/600 manually by pressing the push-button in the TG480/600 remote control.**
- In Tortoise mode the TG480/600 delivers the maximum power until it reaches the indicative threshold of 14V, than the power lowers down automatically (see graphic page 1). Reached the maximum threshold of 14,5V the TG480/600 stops automatically.

Note 1: The TG480/600 sets automatically to the maximum power if the service batteries voltage run down till a value of < 12,6 V , by the use of any appliance.

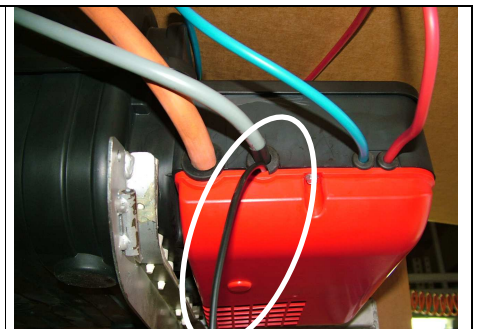
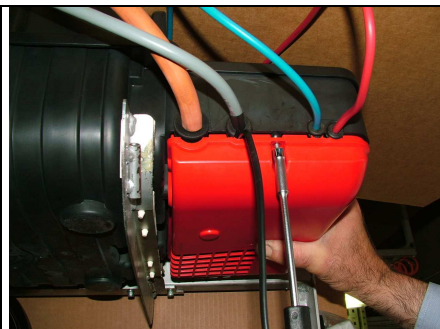
#### HIGH MOUNTAIN mode

Over 1500 m ASLM, the user can select the HIGH MOUNTAIN mode. In this situation the TG480/600 delivers always a reduced power.

DO NOT USE the mode HIGH MOUNTAIN on altitudes < 1500 mt : the TG480/600 probably would not start.



After the test, close the inspection cover of TG480/600.


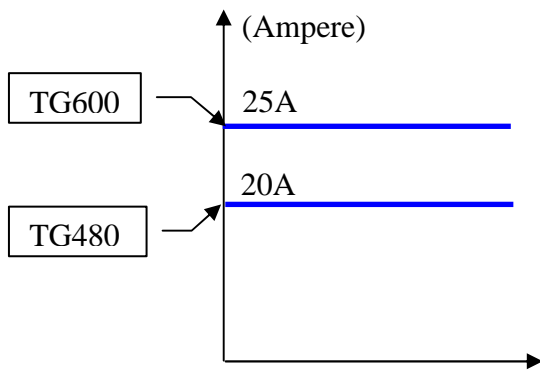
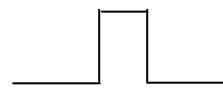

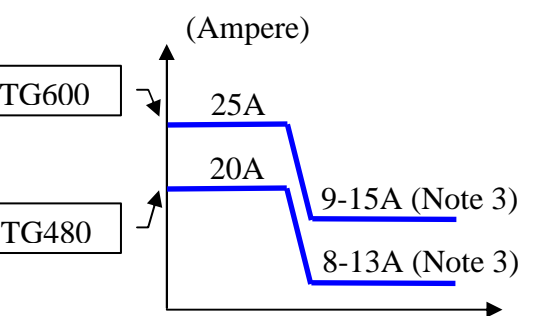
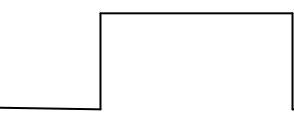

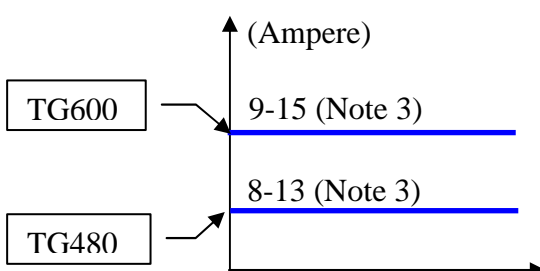


Cable code 30178



**1. Qu'est-ce que offre le dispositif MULTI ENERGY FUNCTION (MEF)**

Le MEF, au delà d'optimiser le fonctionnement de TG480/600 en « haute montagne », (altitude supérieure à 1500 Mt.) donne la possibilité de sélectionner la courant affecté, comme illustré dans la tableau suivant :

<p>Modalité Lièvre</p>  <p>(Fonctionnement standard de TG480/600)</p>		<p>TG480/600 (ON)</p> 
<p>Modalité Tortue</p> 		<p>TG480/600 (ON)</p> 
<p>Modalité haute montagne</p> 		

**Note 1:**

Telair S.r.l. conseille d'utiliser le TG480/600 avec batteries de service avec une capacité globale indiquée dans la section «Caractéristiques techniques» du manuel de TG480/600.

**La modalité TORTUE est conseillée aussi quand la capacité globale des batteries est <150 Ah. Eviter valeurs inférieurs à 100 Ah.**

**Note 2:**

Les prestations des batteries changent à cause des multiples agents (température, fermeté prolongée, ans de service, etc.). La dureté du fonctionnement du TG480/600 dépend du capacité / prestation des batteries de service.

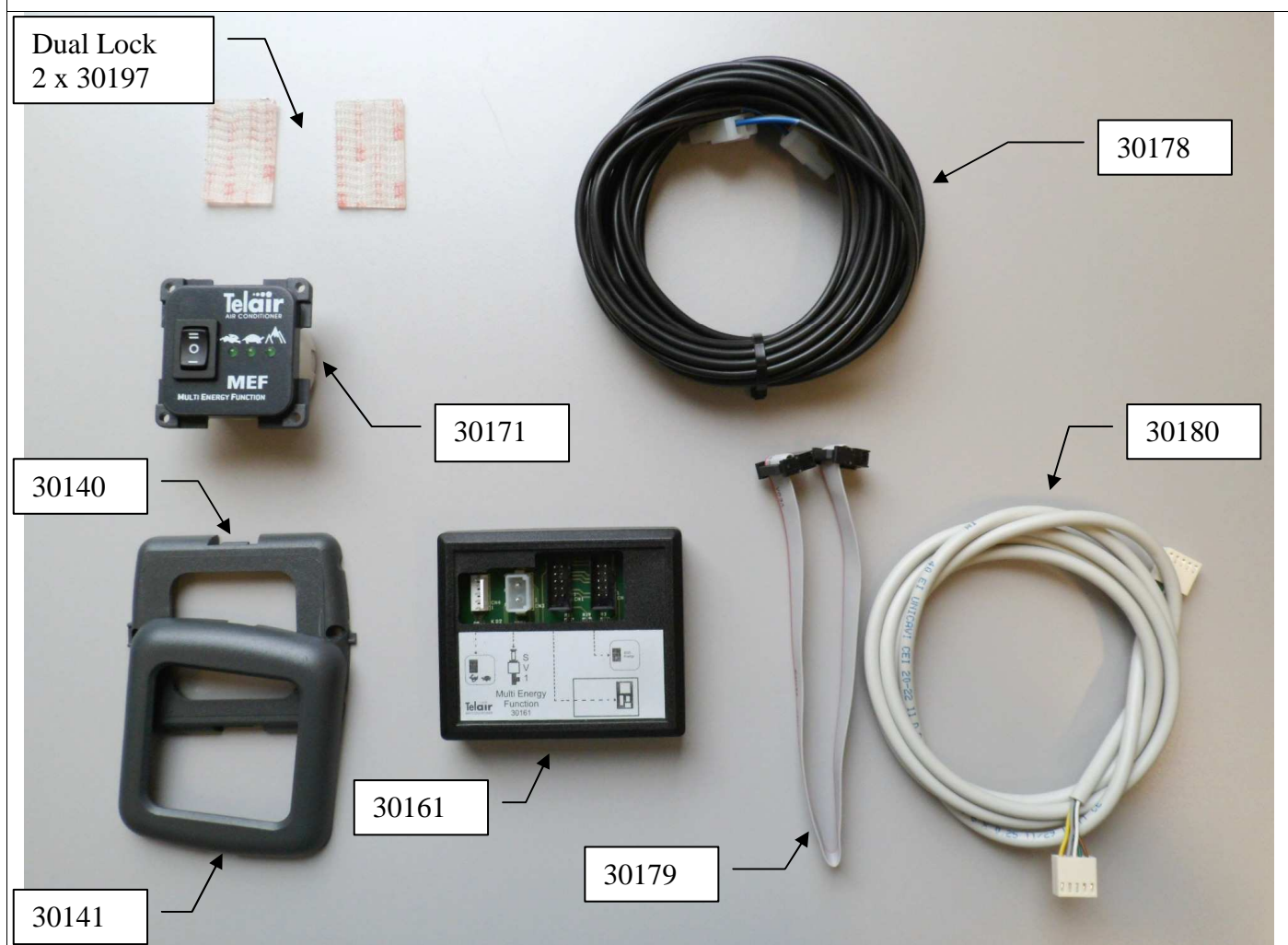
**Note 3:** valeurs indicatifs

## 2. Emballage avec EcoEnergy TG480+MEF / TG600+MEF

Au delà de le TG480/600 et ses accessoires (voir Manuel Installation /Emploie/Entretien du TG480/600), dans l’emballage vous trouverez les suivantes éléments relatives au dispositif MEF:

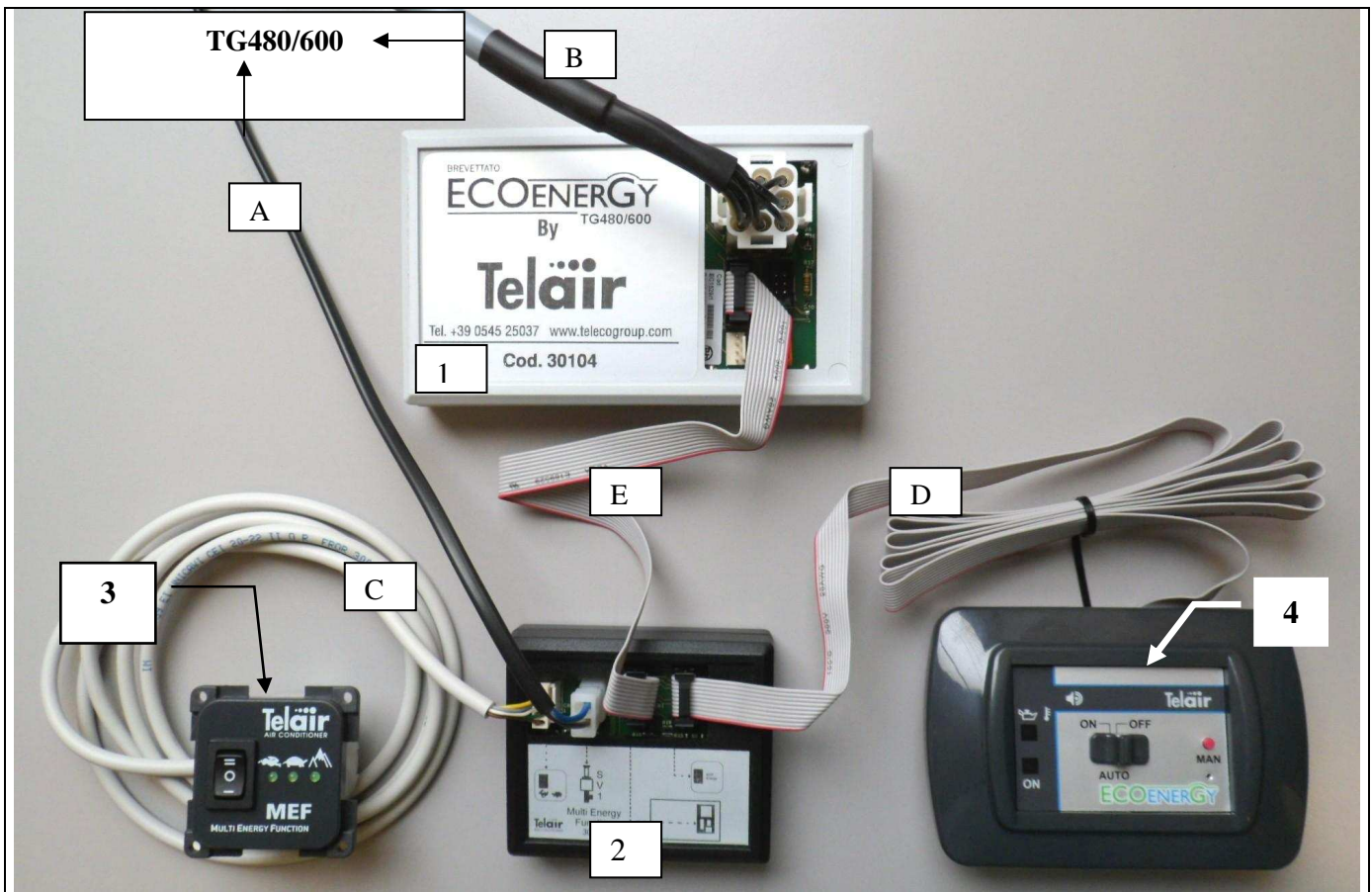
Le KIT MEF est composé des aucunes parts installées à l’intérieur du TG480/600 et tarées en usine.

**Eléments du MEF qui doivent être assemblés pendant l’installation du TG480/600 sur le caravane.**



30161	Centrale de commande MEF
30171	Module à distance MEF
30140	Soutien gris CBE 270802
30141	Cadre CBE 270822
30178	Câble signal supplémentaire MEF
30179	Câble by-pass centrale TG480/600 ÷ centrale MEF
30180	Câble de connexion centrale MEF ÷ module à distance MEF

**3. Connexions** (Centrale / Module à distance MEF<->Centrale / Module à distance TG480/600)



	Description	Présent en KIT....
1	Centrale TG480/600 (30104)	TG480/600
2	Centrale MEF (30161)	MEF
3	Module à distance du MEF (30171)	MEF
4	Module à distance du TG480/600	TG480/600
A	Câble supplémentaire 30178 qui connecte la centrale du MEF au TG480/600	MEF
B	Câble de connexion entre TG480/600 et la centrale du TG480/600	TG480/600
C	Câble de connexion module à distance MEF (30180)	MEF
D	Câble de connexion module à distance TG480/600	TG480/600
E	Câble de by-pass (30179)	MEF
<ul style="list-style-type: none"> <li>- Installer [1] e [2], l'un à côté de l'autre.</li> <li>- Installation TG480/600: faire référence au manuel du TG480/600</li> </ul>		



#### 4. Test

Disposer le module à distance MEF 30171 en position LIÈVRE (LED allumé sur Lièvre) .

- Vérifier que la tension de la batterie de service soit > 12V
- Ne pas appliquer des charges
- **Tourner sur ON l'interrupteur du module à distance du EcoEnergy TG480/600.**
- Le TG480/600 il va en stand-by (le LED vert sur le module à distance TG480/600 clignote à intervalles de 1 second).
- **Commuter l'interrupteur du module à distance MEF en position TORTUE**
- Vérifier que le LED correspondant s'allume
- **Commuter l'interrupteur en position HAUTE MONTAGNE**
- Vérifier que le LED correspondant s'allume

#### Modalité LIÈVRE

- **Commuter l'interrupteur du module à distance MEF en position LIÈVRE**
- **Faire démarrer le TG480/600 (appuyer le bouton sur le module à distance TG480/600 ou appliquer un charge à la batterie de service)**
- Le TG480/600 débitera le maximum de courant jusque à son arrêt automatique à 14,5V

#### Modalité TORTUE

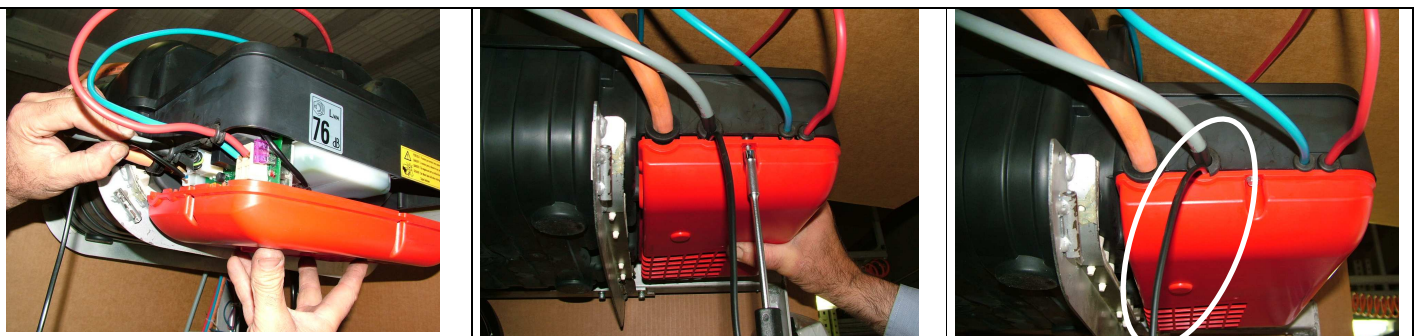
- **Commuter l'interrupteur du module à distance MEF en position TORTUE**
  - **Faire démarrer le EcoEnergy en appuyant le bouton sur le module à distance TG480/600.**
  - En cette modalité le TG480/600 débite le maximum de courant jusque au seuil indicatif de 14V, ensuite la courant débitée se réduit automatiquement (voir graphique page 1).
- Au seuil maximum de 14,5V le TG480/600 s'arrêt automatiquement.

Note1: Le TG480/600 se commute automatiquement à distribution maximale si on applique un charge qui porte la tension des batteries à un valeur < 12,6 V.

#### Modalité HAUTE MONTAGNE.

A plus de 1500 Mt. d'hauteur, l'utilisateur peut sélectionner la modalité HAUTE MONTAGNE. Dans cette situation le TG480/600 débite toujours courant réduit .

**NE PAS UTILISER** la modalité HAUTE MONTAGNE en altitudes <1500 Mt : le TG480/600 pourrait ne pas démarrer.


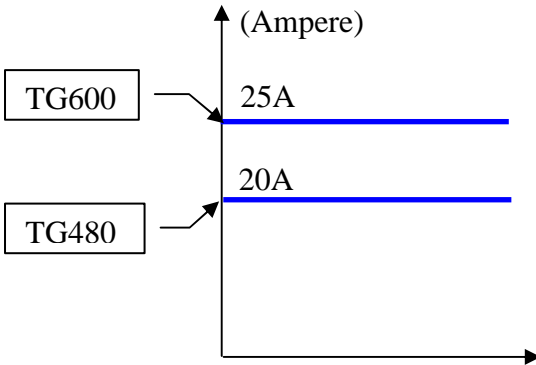
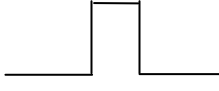

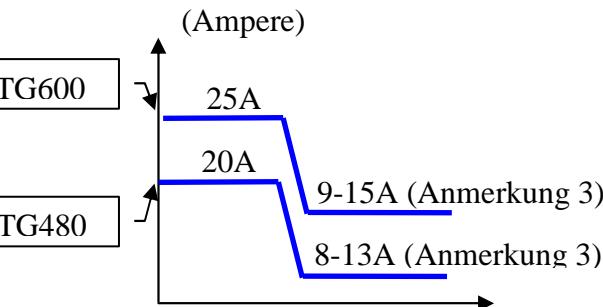


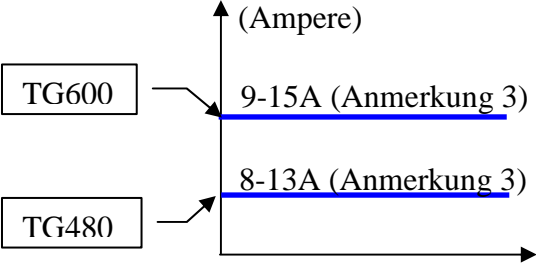


Après le test, fermer le couvercle de service du TG480/600.

Câble 30178

**1. Was bietet die Vorrichtung MULTI ENERGY FUNCTION (MEF)**

Die MEF erlaubt dem Besitzer, außer der **Betriebsoptimierung des TG480/600 im "Hochgebirge"** (über 1500 m.ü.M.), **den vom TG480/600 gelieferten Strom zu wählen**, wie in folgender Tabelle illustriert ist.

<p>Modalität Hase</p>  <p>(Standardbetrieb des TG480/600)</p>	<p>(Ampere)</p> 	<p>TG480/600 (ON)</p> 
<p>Modalität Schildkröte</p> 	<p>(Ampere)</p> 	<p>TG480/600 (ON)</p> 
<p>Modalität Hochgebirge</p> 	<p>(Ampere)</p> 	

**Anmerkung 1:**

Die Telair S.r.l. empfiehlt die Benutzung des TG480/600 mit Servicebatterien mit einer Gesamtkapazität der in Handbuchs angegebenen Werte zu installieren (Technische Eigenschaften).

**Die Funktionsweise SCHILDKRÖTE wird auch empfohlen, wenn die Gesamtkapazität der Batterien <150 Ah ist.**

**Werte unter 100 Ah sollen vermieden werden.**

**Anmerkung 2:**

Die Batterien ändern ihre Leistungen aus verschiedenen Gründen (Temperatur, Nichtbenutzung, lange Betriebszeiten etc.). Die Laufzeiten des TG480/600 hängen von der Kapazität / Leistung der Servicebatterien ab.

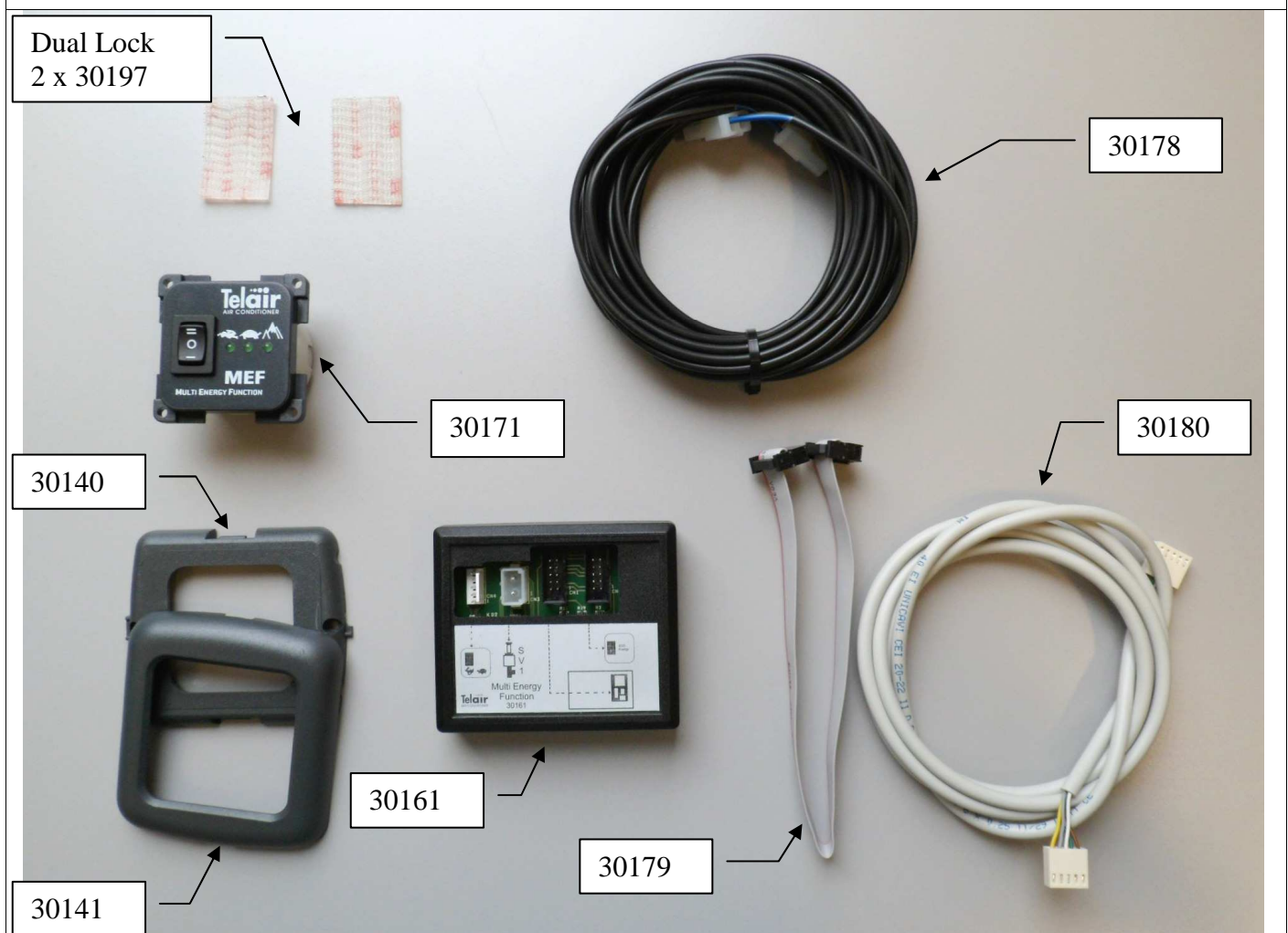
**Anmerkung 3 :** ungefähre Werte

## 2. Verpackung des EcoEnergy TG480+MEF / TG600+MEF

Außer dem TG480/600 und seinen Zubehörteilen (siehe Handbuch für Installation / Betrieb / Wartung des TG480/600), befinden sich in der Verpackung auch folgende Einzelteile für die Vorrichtung MEF:

Einige Komponenten des Bausatzes der MEF im Inneren des TG480/600 werden in der Fabrik montiert und tariert

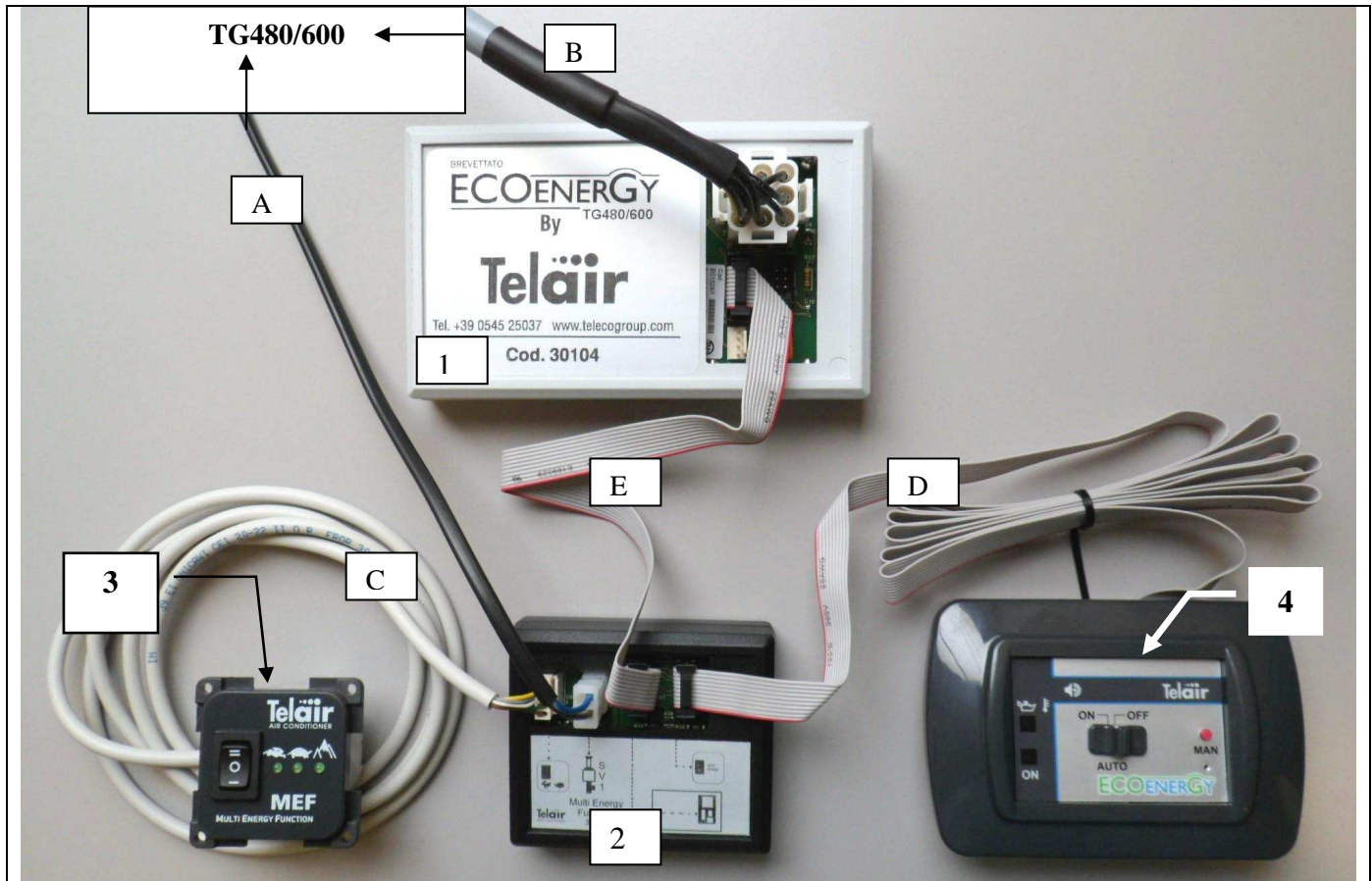
**Auf der Abbildung sind die Bestandteile der MEF, die beim Einbau des TG480/600 im Fahrzeug montiert werden müssen.**



30161	Steuereinheit MEF
30171	Bedienungspaneel MEF
30140	Graue Halterung CBE 270802
30141	Rahmen CBE 270822
30178	Zusätzliches Signalkabel MEF
30179	by-pass Kabel Steuereinheit TG480/600 ÷ Steuereinheit MEF
30180	Verbindungskabel Steuereinheit MEF ÷ Bedienungspaneel MEF



**3. Verbindungen** Steuereinheit /Bedienungspaneel MEF <-> Steuereinheit / Bedienungspaneel TG480/600



	Beschreibung	Enthalten im Bausatz ...
1	Steuereinheit TG480/600 (30104)	TG480/600
2	Steuereinheit MEF (30161)	MEF
3	Bedienungspaneel der MEF (30171)	MEF
4	Bedienungspaneel des TG480/600	TG480/600
A	Verbindungskabel 30178 der Steuereinheit der MEF an den TG480/600	MEF
B	Verbindungskabel zwischen der Steuereinheit des TG480/600 und dem TG480/600	TG480/600
C	Kabel Bedienungspaneel MEF (30180)	MEF
D	Kabel des Bedienungspaneels TG480/600	TG480/600
E	by-pass Kabel (30179)	MEF

- [1] e [2] nebeneinander installieren.
- Installation TG480/600: siehe Handbuch TG480/600

#### 4. Kontrolle

Das Bedienungspaneel MEF 30171 auf Position HASE stellen (LED Hase leuchtet) .

- Vergewissern Sie sich, dass die Spannung der Servicebatterien > 12V ist.
- Keine Verbraucher anschließen
- **Den Schalter auf dem Bedienungspaneel des EcoEnergy TG480/600 auf ON stellen.**
- Der TG480/600 geht in stand-by (das grüne LED auf dem Bedienungspaneel TG480/600 blinkt in Abständen von ca. 1 Sekunde).
- **Den Schalter auf dem Bedienungspaneel MEF in Position SCHILDKRÖTE bringen.**
- Vergewissern Sie sich, dass das entsprechende LED aufleuchtet.
- **Den Schalter in Position HOCHGEBIRGE stellen.**
- Vergewissern Sie sich, dass das entsprechende LED aufleuchtet.

#### Modalität HASE

- **Den Schalter in Position HASE bringen**
- **Den TG480/600 anschalten (mittels des Schalters auf dem Bedienungspaneel TG480/600 oder durch Einschalten eines Verbrauchers an der Servicebatterie)**
- Der TG480/600 liefert maximalen Strom bis zum automatischen Ausschalten bei 14,5 V

#### Modalität SCHILDKRÖTE

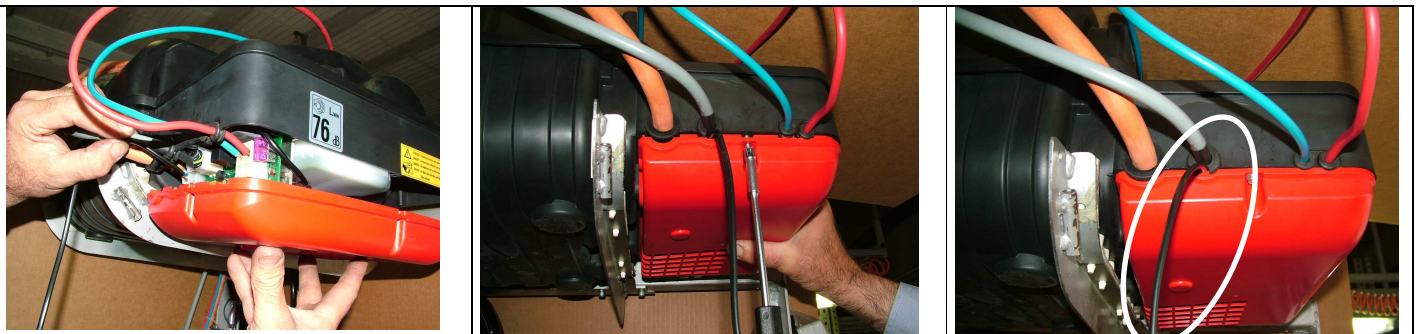
- **Den Schalter auf dem Bedienungspaneel MEF in Position SCHILDKRÖTE stellen**
- **Den EcoEnergy mittels Schalter auf dem Bedienungspaneel TG480/600 anlassen.**
- In dieser Modalität liefert der TG480/600 maximalen Strom bis zur etwa 14 V Grenze, anschließend reduziert sich die Stromlieferung automatisch (siehe Grafik Seite 1). Auf der maximalen Schwelle von 14,5V stellt sich der TG480/600 automatisch ab.

Anmerkung 1: Der TG480/600 verwandelt die Versorgung automatisch in maximale Leistung, wenn ein Verbraucher angeschlossen wird, der die Spannung der Servicebatterien auf einen Wert von < 12,6 V absinkt.

#### Modalität HOCHGEBIRGE.

Bei über 1500 m.ü.M. kann der Benutzer die Modalität HOCHGEBIRGE wählen. In dieser Stellung liefert der TG480/600 immer reduzierten Strom.

Die Funktionsweise HOHES GEBIRGE bei Meereshöhe <1500 Mt. NICHT VERWENDEN: der TG480/600 könnte nicht anspringen



Nach der Kontrolle den Servicedecken des TG480/600 wieder schließen.

Kabel 30178