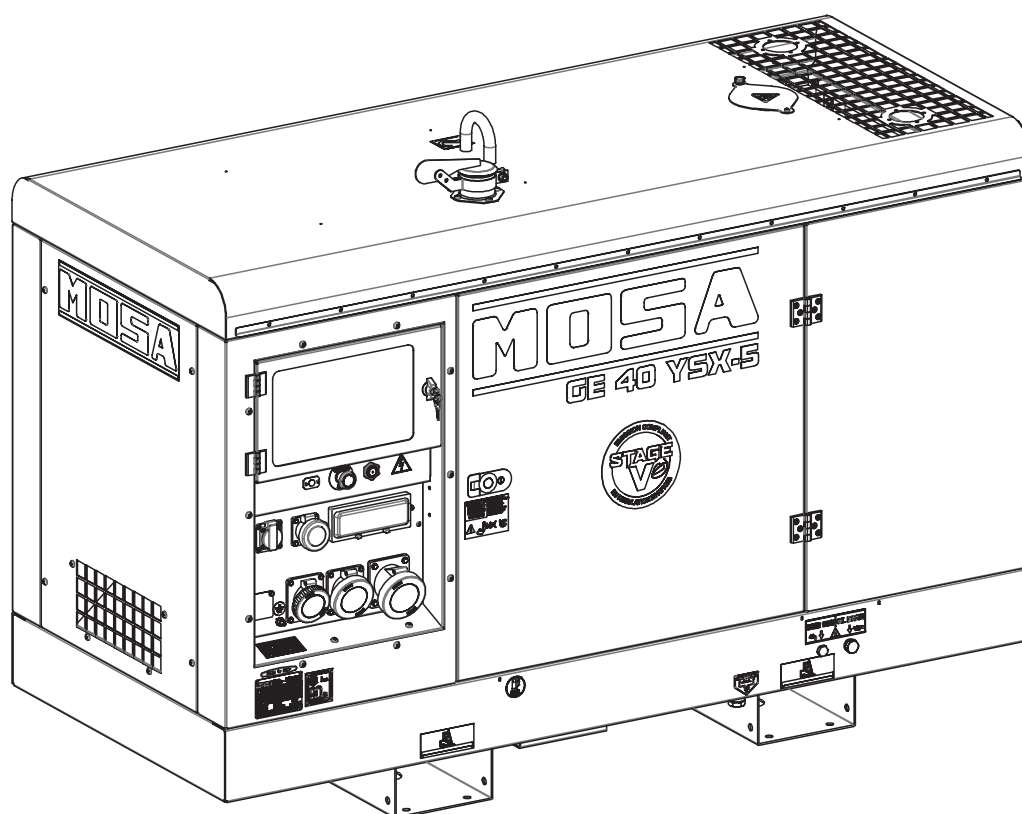


Bedienungs - und Wartungshandbuch



D5261240

Stromerzeugungsaggregat GE 40 YSX-5 GE 50 YSX-5



Originalanleitung

Inhaltsverzeichnis

1.	Einführung	1
1.1	Vorwort	1
1.2	Mitgelieferte Dokumentation	2
1.3	Technischer Kundendienst	2
1.4	Ersatzteile	2
1.5	Konformitätserklärung	2
1.6	Unzulässige Änderungen	2
1.7	Zulässige und unzulässige Verwendung	2
1.8	Identifikationsdaten	3
1.9	Schallleistungspegel	4
2.	Sicherheiten	5
2.1	Informationen über die Sicherheit	5
2.2	Positionierung der Sicherheitsaufkleber und Informationen	6
	2.2.1 Erläuterung der Aufkleber	7
2.3	Allgemeine Vorsichtsmaßnahmen	9
	2.3.1 Persönliche Schutzausrüstungen	9
	2.3.2 Den Arbeitsbereich kontrollieren	9
2.4	Vorbeugender Brandschutz	10
	2.4.1 Brand durch Kraftstoff, Öl, Kühlmittel	10
	2.4.2 Brand durch Ansammlung von entflammbarem Material	10
	2.4.3 Brand durch elektrische Verkabelung	10
	2.4.4 Brand durch Leitungen	10
2.5	Vorsichtsmaßnahmen für die Handhabung	11
	2.5.1 Anheben mit Ketten oder Seilen	11
	2.5.2 Anheben mit Gabelstapler	11
	2.5.3 Transport mit Schleppwagen	12
2.6	Vorsichtsmaßnahmen für die Installation	13
	2.6.1 Vorsichtsmaßnahmen am Installationsort	13
	2.6.2 Vorsichtsmaßnahmen für offene Stromerzeugungsaggregate (SKID)	13
	2.6.3 Vorsichtsmaßnahmen für elektrische Anschlüsse	13
2.7	Vorsichtsmaßnahmen während des Betriebs	14
2.8	Vorsichtsmaßnahmen beim Tanken von Kraftstoff und Motoröl	14
2.9	Vorsichtsmaßnahmen für die Wartung	15
2.10	Vorsichtsmaßnahmen für die Entsorgung von Ausschussmaterial	16
2.11	Entsorgung des Stromerzeugungsaggregats	16
3.	Technische Daten	17
3.1	Abmessungen der Maschine (Modelle GE 40 YSX - GE 50 YSX)	17
3.2	Abmessungen der Maschine (Ausführung 350 Liter)	18
3.3	Technische Daten (Mod. GE 40 YSX)	19
3.4	Technische Daten (Mod. GE 50 YSX)	20
4.	Beschreibung	21
4.1	Hauptbauteile	21
	4.1.1 Externe Bauteile	21
	4.1.2 Interne Bauteile	23

4.1.3	Komponenten der Steuertafel und des Schaltschranks	24
4.2	Elektrische Schutzeinrichtungen	27
4.2.1	Hauptschalter der Maschine.....	27
4.2.2	Fehlerstrom-Schutzschalter (nur im Kasten des Typs A vorhanden)	27
4.2.3	Differentialrelais für die Erdung (nur im Kasten des Typs B) vorhanden	27
4.2.4	Leitungsschutz-/Fehlerstrom-Schutzschalter (nur im Kasten des Typs B) vorhanden.....	28
4.2.5	Isolationswächter (nur im Kasten des Typs B) vorhanden.....	28
4.3	Optionale Ausrüstungen	30
4.3.1	3-Wege-Satz zum Kraftstofftanken.....	30
4.3.2	Schaltpult Netz/Gruppe PAC-I	31
5.	Installation.....	33
5.1	Befestigung.....	33
5.2	Installation im Freien	33
5.3	Installation in geschlossenem Bereich	34
5.3.1	Aufstellboden.....	35
5.3.2	Öffnungen und Belüftung des Raumes	35
5.4	Erdung.....	35
5.4.3	Erdung mit Fehlerstrom-Schutzschalter oder Differentialrelais zur Erdung.....	35
5.4.4	Erdung mit Isolationswächter	36
5.5	Elektrische Anschlüsse.....	36
6.	Funktionsweise.....	37
6.1	Betriebsbedingungen.....	37
6.1.1	Leistung	37
6.1.2	Spannung	37
6.1.3	Frequenz	37
6.2	Kontrollen vor der Inbetriebnahme	39
6.3	Start des Stromerzeugungsaggregats.....	39
6.4	Stopp des Stromerzeugungsaggregats	41
6.5	Notstopp	42
6.6	Abgasnachbehandlung.....	43
6.6.1	Regeneration des Dieselußpartikelfilters (DPF).....	43
6.6.2	Regenerationsstrategien DPF	43
6.7	Aktivierung der manuellen Zwangsregeneration (statisch).....	46
6.8	Anzeige des Nachbehandlungsstatus auf dem Display (After-Treatment).....	47
7.	Wartung	51
7.1	Betankung	51
7.1.1	Kraftstoff	51
7.1.2	Motoröl.....	52
7.1.3	Kühlmittel.....	53
7.1.4	Kontrolle und Reinigung des Motorluftfilters.....	54
7.2	Planmäßige Wartung.....	55
7.3	Wartung der Stromerzeugungsaggregate mit automatischem Auslösesystem	56
7.4	Lagerung	56
7.5	Entsorgung	56

1. Einführung

1.1 Vorwort

Dieses Handbuch enthält die für den Bediener und die zugelassenen Fachtechniker nützlichen technischen Informationen über das Stromerzeugungsaggregat GE 40 YSX-5 und GE 50 YSX-5 (nachfolgend auch „Maschine“ genannt) von MOSA, Abt. von BCS S.p.A. (nachfolgend „Hersteller“ genannt).

In diesem Handbuch finden Bediener und Fachtechniker notwendigen Hinweise, um:

- Über die grundsätzlichen Sicherheitsmaßnahmen und Normen zur Vermeidung von Gefahren, Schäden an Personen und am Stromerzeugungsaggregat sowie Umweltbelastungen informiert zu sein.
- Die Hauptbauteile des Stromerzeugungsaggregats und seine Funktionsweise zu kennen.
- Die Installation vor der Inbetriebnahme durchzuführen.
- Die programmiert ordentliche Wartung durchzuführen.
- Über eventuelle außerordentliche Wartungsarbeiten in Kenntnis zu sein.

Dieses Handbuch ist wesentlicher Bestandteil des Stromerzeugungsaggregats und muss dieses auch bei eventuellem Besitzerwechsel bis zur endgültigen Verschrottung begleiten.

Das Handbuch und alle ihm beiliegenden Veröffentlichungen müssen sorgfältig an einem leicht zugänglichen Ort aufbewahrt werden, der dem Bediener und dem Fachpersonal für die Wartungsarbeiten bekannt ist. Das Handbuch vor Arbeitsbeginn oder bevor die geforderten Einstellungen und Wartungseingriffe ausgeführt werden sorgfältig lesen.

Sollte das Handbuch verloren gehen, beschädigt werden oder unlesbar sein, kann eine Kopie bei MOSA unter Angabe des Modells des Stromerzeugungsaggregats, der Seriennummer und des Baujahrs angefordert werden.

Bei einem Verkauf des Stromerzeugungsaggregats hat der Veräußernde die Pflicht, dieses Handbuch an den neuen Eigentümer weiterzugeben.

Das Stromerzeugungsaggregat kann aktualisiert werden, um seine Leistung zu verbessern. In diesem Handbuch sind die Informationen über den Stand der Technik zum Zeitpunkt der Lieferung zusammengefasst.

MOSA behält sich das Recht vor, Verbesserungen und Änderungen an Teilen und Zubehör des Stromerzeugungsaggregats vorzunehmen, ohne dieses Handbuch gleichzeitig zu aktualisieren, es sei denn im Fall außerordentlicher Ergänzungen, die die Betriebssicherheit betreffen.



ACHTUNG

- **Die unsachgemäße Verwendung sowie eine nicht vorschriftsmäßig ausgeführte Wartung können schwere Personenschäden zur Folge haben und die „Nutzungsdauer“ des Stromerzeugungsaggregats verkürzen.**
- **Der Bediener und die Fachtechniker müssen die in diesem Handbuch angegebenen Anweisungen kennen, bevor das Stromerzeugungsaggregat in Betrieb genommen wird oder Wartungsarbeiten daran ausgeführt werden.**
- **Die in diesem Handbuch genannten Verfahren gelten für die Stromerzeugungsaggregate nur dann, wenn diese für die vorgesehenen Zwecke eingesetzt werden und mit allen betriebsbereiten Sicherheitsvorrichtungen ausgestattet sind.**

Wird das Stromerzeugungsaggregat für andere als die angegebenen Zwecke oder unter anderen als den angeführten Sicherheitsbedingungen eingesetzt, haftet der Kunde direkt für die Personen, die eventuell in Unfälle oder Unglücksfälle verwickelt sind, sowie für den anomalen Verschleiß der Maschine.

1.2 Mitgelieferte Dokumentation

Die mit dem Stromerzeugungsaggregat gelieferte Dokumentation umfasst dieses Bedienungs - und Wartungshandbuch und die Handbücher der Hauptbauteile (z. B., Motor).

1.3 Technischer Kundendienst

Der technische Kundendienst und die Ersatzteile stehen dem Kunden zur Verfügung.

MOSA empfiehlt, sich an das nächstgelegene autorisierte Kundendienstzentrum zu wenden, um einen fachmännischen Eingriff für alle Kontroll- und Überprüfungsvorgänge zu erhalten.

Um schnelle und effektive Antworten zu erhalten, ist das Modell und die Seriennummer anzugeben, die sich auf dem Kennschild befinden (siehe „1.8 Identifikationsdaten“).

1.4 Ersatzteile

Es dürfen ausschließlich Original-Ersatzteile verwendet werden, die Funktionsweise und Lebensdauer garantieren.

Die Verwendung von n originalen Ersatzteilen führt zum Erlöschen jeglicher Garantie- und Kundendienstverpflichtung.

1.5 Konformitätserklärung

Der Hersteller:

MOSA Abt. der BCS S.p.A.

Viale Europa, 59 20047 Cusago (Mailand) Italy

Erklärt, dass die Maschine:

GE 40 YSX-5

GE 50 YSX-5

Den Vorgaben der folgenden EG/EU-Richtlinien entspricht:

- Maschinenrichtlinie 2006/42/EG
- Niederspannungsrichtlinie 2014/35/EU
- Richtlinie zur elektromagnetischen Verträglichkeit 2014/30/EU
- Richtlinie zu Geräuschemissionen im Freien betriebener Geräte und Maschinen 2000/14/EG, geändert durch 2005/88/EG

und den Anforderungen der folgenden britischen Vorschriften entsprechen:

- The Supply of Machinery (Safety) Regulations 2008/1597
- The Electrical Equipment (Safety) - Regulations 2016/1101
- Electromagnetic Compatibility - Regulations 2016/1091
- The Noise Emission in the Environment by Equipment for use Outdoors - Regulations 2001/1701

1.6 Unzulässige Änderungen

Es dürfen keine Änderungen an der Maschine ohne Genehmigung von MOSA vorgenommen werden.

Nicht genehmigte Änderungen führen zum Erlöschen jeglicher Form von Garantien an der Maschine und jeglicher

zivil- und/oder strafrechtlichen Haftung bei Unfällen oder Verletzungen

1.7 Zulässige und unzulässige Verwendung

Dieses Stromerzeugungsaggregat wird verwendet, um elektrischen Strom gemäß den Spezifikationen des deklarierten Stromsystems zu erzeugen.

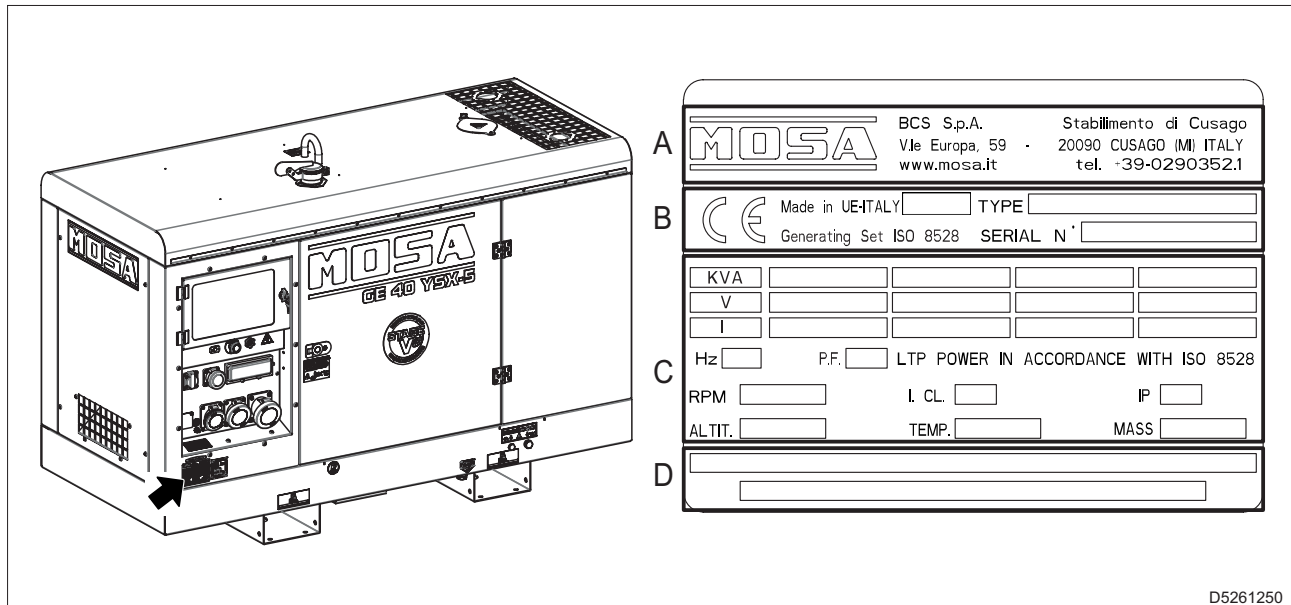
In Verbindung mit dem Schaltpult NETZ/GRUPPE PAC-I bildet es einen Komplex zur Stromversorgung innerhalb weniger Sekunden nach Ausfall des kommerziellen Stromnetzes.

Für den Anschluss NETZ/GRUPPE PAC-I, siehe „4.3.2 Schaltpult Netz/Gruppe PAC-I“.

1.8 Identifikationsdaten

Die Angaben zur Kennzeichnung des Stromerzeugungsaggregats sind auf dem CE-Kenndatenschild angegeben, das in dem in der Abbildung angeführten Bereich angebracht ist.

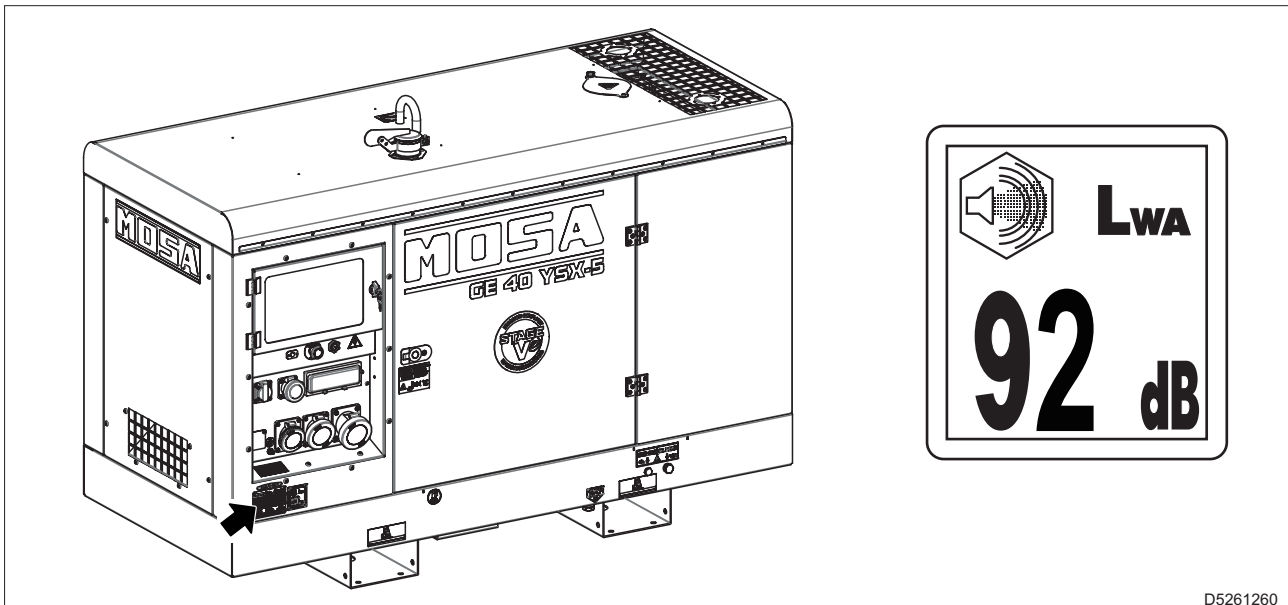
Sie sind für die Bestellung von Ersatzteilen und die Kommunikation mit dem Kundendienst erforderlich.



- A - Herstellerdaten
- B - Maschinendaten
 - Made in UE-ITALY: Baujahr
 - TYPE: Modell
 - SERIAL N°: Seriennummer
- C - Technische Daten der Maschine
 - KVA: Leistung (kVA/kW)
 - V: Nennspannung
 - A: Nennstrom
 - Hz: Nennfrequenz
 - P.F.: Nenn-Cosφ (Leistungsfaktor)
 - RPM: Drehzahl des Motors
 - I. CL.: Isolierstoffklasse
 - IP: Schutzart IP
 - ALTIT.: Nennhöhe (über Normalnull)
 - TEMP.: Nenn-Umgebungstemperatur
 - MASS: Leergewicht (kg)
- D - Eventuelle zusätzliche Daten

1.9 Schalleistungspegel

Der Schalleistungspegel des Stromerzeugungsaggregats ist auf dem Aufkleber, der in dem in der Abbildung angeführten Bereich angebracht ist, angeführt.



Der Wert gibt den garantierten Schalleistungspegel gemäß der Richtlinie 2000/14/EG an.

- Schalleistungspegel (LWA) - Maßeinheit dB(A): Stellt die Menge an Schallenergie dar, die unabhängig vom Abstand zum Messpunkt in der Zeiteinheit ausgegeben wird.


2. Sicherheiten

2.1 Informationen über die Sicherheit

Stets die Hinweise beachten, die in diesem Handbuch enthalten und auf den an der Maschine angebrachten Aufklebern angegeben sind.

Auf diese Weise ist ein sicherer Einsatz der Maschine gewährleistet und Sachschäden und Verletzungen oder tödliche Unfälle von Personen können vermieden werden.

Um wichtige Sicherheitsmeldungen zu identifizieren, werden folgenden Wörter und Symbole verwendet.

Das Symbol  identifiziert wichtige Sicherheitsmeldungen an der Maschine, im Handbuch und an anderen Stellen. Bei Vorhandensein dieses Symbols müssen die Anweisungen in den Sicherheitsmeldungen befolgt werden.

GEFAHR

- **Dieses Wort weist auf eine unmittelbar drohende Gefahrensituation hin, die, wenn sie nicht vermieden wird, zu schweren oder auch tödlichen Verletzungen von Personen sowie zu schwerwiegenden Sachschäden führen kann.**

WARNUNG

- **Dieses Wort weist auf eine potenzielle Gefahrensituation hin, die, wenn sie nicht vermieden wird, zu schweren oder auch tödlichen Verletzungen von Personen sowie zu schwerwiegenden Sachschäden führen kann.**

ACHTUNG

- **Dieses Wort weist auf eine mögliche Gefahrensituation hin, die, wenn sie nicht vermieden wird, zu mittelschweren oder leichten Verletzungen führen kann.
Es kann auch dazu verwendet werden, um die Ausführung von riskanten Vorgängen zu verhindern, die zu Beschädigungen an der Maschine führen können.**

Die folgenden Begriffe werden verwendet, um dem Benutzer die zu beachtenden Informationen zu übermitteln, um Schäden an der Maschine zu vermeiden.

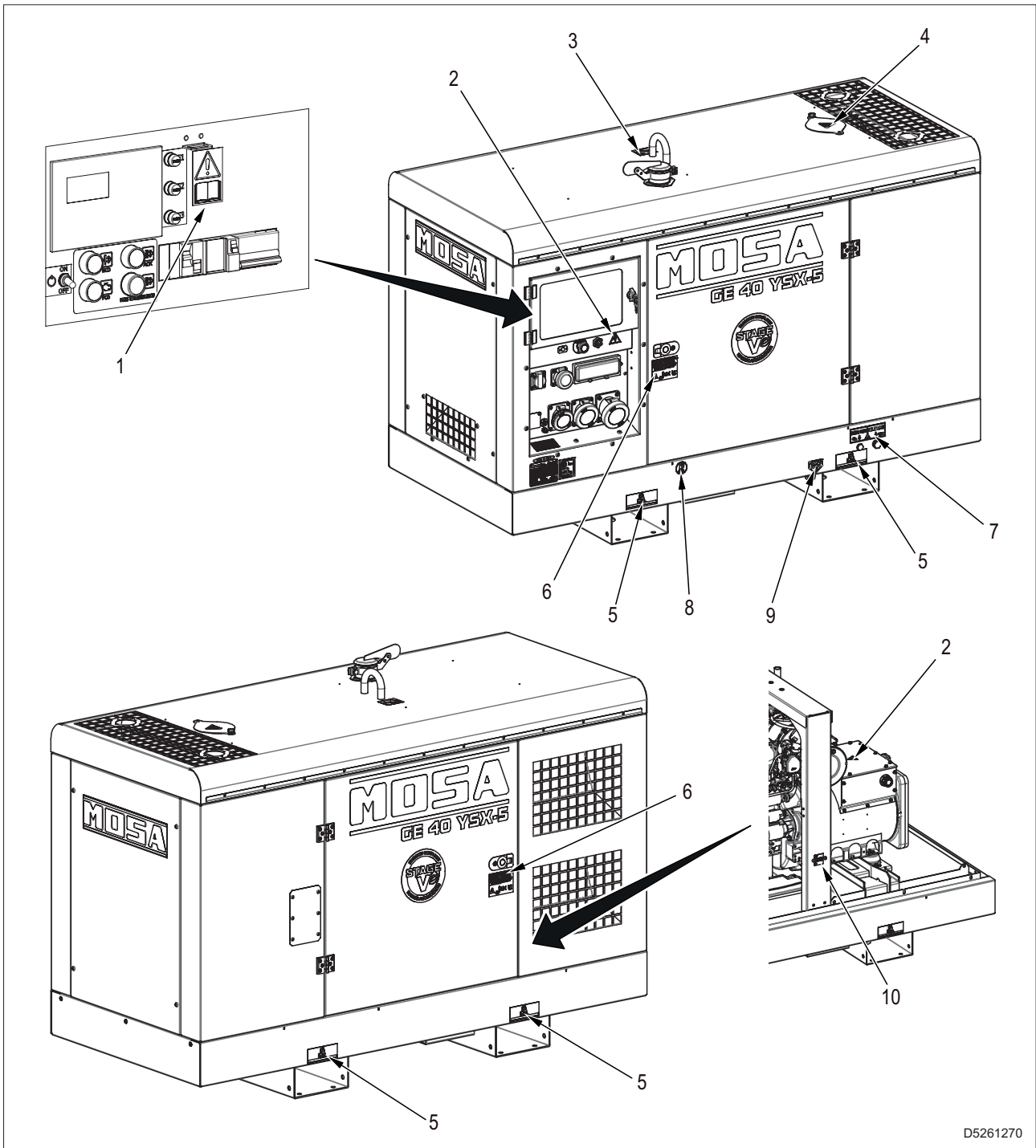
Wichtig

- **Werden die beschriebenen Vorsichtsmaßnahmen nicht beachtet, kann die Maschine beschädigt und ihre Lebensdauer verkürzt werden.**

Hinweis


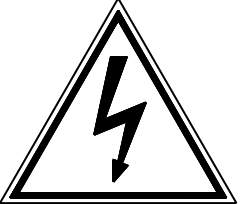
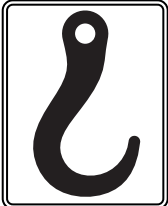

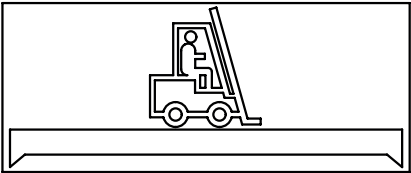
- **Dieses Wort wird verwendet, um weitere nützliche Informationen anzuzeigen.**




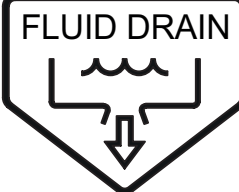
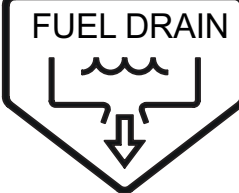
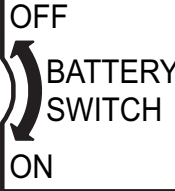
2.2 Positionierung der Sicherheitsaufkleber und Informationen



D5261270

2.2.1 Erläuterung der Aufkleber

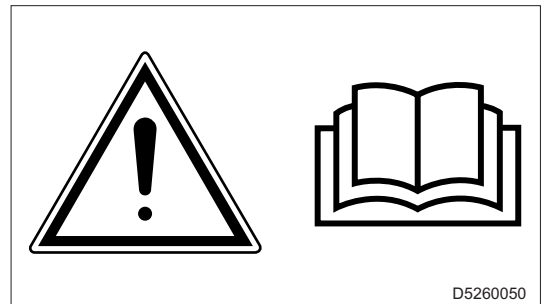
 <p>M734500253</p>	<ul style="list-style-type: none"> • Pos. 1 Das Handbuch konsultieren Den Inhalt des Handbuchs vor der Inbetriebnahme der Maschine oder vor der Ausführung von Wartungsarbeiten sorgfältig lesen.
 <p>M734500250</p>	<ul style="list-style-type: none"> • Pos. 2 - Gefahr durch elektrische Spannung Vor der Durchführung von Kontrollen oder Wartungsarbeiten das Stromerzeugungsaggregat anhalten.
 <p>M209710202</p>	<ul style="list-style-type: none"> • Pos. 3 - Anschlagstelle zum Heben
 <p>M8B9700250</p>	<ul style="list-style-type: none"> • Pos. 4 - Gefahr durch hohe Temperatur des Kühlmittels Den Verschluss nicht entfernen, wenn sich der Motor auf Betriebstemperatur (hoch) befindet. Der aus dem Kühler austretende Dampf oder die hohe Temperatur des Kühlmittels können zu Verletzungen und/oder Verbrennungen von Personen führen.
 <p>M840760202</p>	<ul style="list-style-type: none"> • Pos. 5 - Hebepunkte mit Gabelstapler

<div data-bbox="212 349 654 689"> <p>ATTENZIONE Fermare il motore prima di effettuare qualsiasi manutenzione</p> <p>ATTENTION Stop the engine before making any maintenance</p> <p>ATTENTION Arrêter le moteur avant d'effectuer toute manutention</p> <p>WARNUNG Motor abstellen, bevor man die Wartung durchführt</p>  </div> <p>M700400250</p>	<ul style="list-style-type: none"> • Pos. 6 - Den Motor vor Wartungsarbeiten stoppen Um Verbrennungen durch den Kontakt mit heißen Teilen zu vermeiden, den Motor vor der Ausführung von Kontrollen oder Wartungsarbeiten an der Maschine stoppen und abwarten, bis die Teile abgekühlt sind. Um auch schwere Verletzungen zu vermeiden, keine Gliedmaßen in der Nähe der sich drehenden Teile einführen, ohne den Motor zuvor gestoppt zu haben.
<div data-bbox="183 772 686 952"> <p>WATER DRAIN OIL DRAIN</p>  </div> <p>M849000250</p>	<ul style="list-style-type: none"> • Pos. 7 - Drainage des Kühlmittels und des Motoröls
<div data-bbox="327 1019 550 1232">  </div> <p>M107011150</p>	<ul style="list-style-type: none"> • Pos. 8 - Kraftstoff-Einfüllstutzen
<div data-bbox="295 1276 550 1489"> <p>FLUID DRAIN</p>  </div> <p>MCN4F40510250</p>	<ul style="list-style-type: none"> • Pos. 9 - Drainage der im Untergestell vorhandenen Flüssigkeiten
<div data-bbox="295 1534 550 1747"> <p>FUEL DRAIN</p>  </div> <p>MCN1R50F10250</p>	<ul style="list-style-type: none"> • Pos. 10 - Kraftstoffdrainage
<div data-bbox="335 1792 526 2004"> <p>OFF</p>  <p>BATTERY SWITCH</p> <p>ON</p> </div> <p>MC1PN10430271</p>	<ul style="list-style-type: none"> • Pos. 11 - Batterietrennschalter

2.3 Allgemeine Vorsichtsmaßnahmen

Eventuelle Fehler bei der Verwendung, den Kontrollen oder Wartungsarbeiten können auch schwere Unfälle zur Folge haben

- Vor der Ausführung der Vorgänge sind dieses Handbuch und die an der Maschine angebrachten Aufkleber zu lesen und die Hinweise zu beachten.
Fall einige Abschnitt des Handbuchs unverständlich sind, müssen beim Sicherheitsbeauftragten Erläuterungen eingeholt werden.
- Die Maschine darf nur von ausgebildetem und autorisiertem Personal bedient und gewartet werden.
- Nicht bei Unwohlsein, nach Alkoholkonsum oder Medikamenteneinnahme arbeiten, da das sichere Vorgehen bei der Ausführung der Arbeitsvorgänge oder Wartung der Maschine beeinträchtigt wird.
- Die Maschine vor Beginn der Vorgänge überprüfen. Bei Auftreten von Störungen darf die Maschine nicht vor Abschluss der erforderlichen Reparaturen in Betrieb genommen werden.
- Die geltenden Bestimmungen und Gesetze des Anwendungslandes beachten.



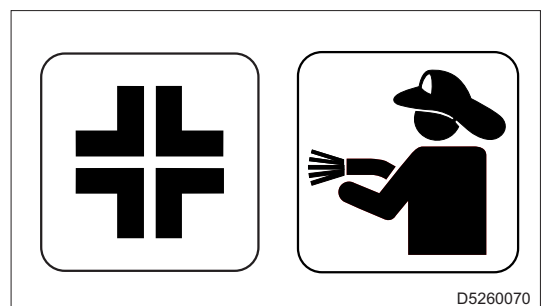
2.3.1 Persönliche Schutzausrüstungen

- Keine zu weite Kleidung oder Accessoires tragen, um ein Verfangen und somit Verletzungen an der Person zu vermeiden.
- Stets die persönliche Schutzausrüstung tragen - wie Schutzhelm, Sicherheitsschuhe, Schutzbrille, Schutzhandschuhe und Gehörschutz - die für den jeweiligen Arbeitsort vorgeschrieben ist.
- Vor der Verwendung der persönlichen Schutzausrüstungen sind diese auf ihren einwandfreien Zustand zu prüfen.



2.3.2 Den Arbeitsbereich kontrollieren

- Beim Sicherheitsverantwortlichen der Baustelle die nützlichen Informationen zu den zu beachtenden Vorschriften einholen.
- Die Schilder und Hinweise auf der Baustelle verstehen.
- Sicherstellen, dass Feuerlöscher und Erste-Hilfe-Kits vor Ort verfügbar sind, deren Anordnung ausmachen.
- Sicherstellen, dass der Bereich frei von Materialien ist, die während des Betriebs des Stromerzeugungsaggregats eine Gefahr darstellen können (wie entflammable Materialien oder Flüssigkeiten).
- Sicherstellen, dass sich keine unbefugten Personen im Bereich aufhalten.



2.4 Vorbeugender Brandschutz

2.4.1 Brand durch Kraftstoff, Öl, Kühlmittel

- Es sollte vermieden werden, offene Flammen an entflammbare Stoffe wie Kraftstoff, Öl, Kühlmittel anzunähern.
- In der Nähe von entflammaren Stoffen nicht rauchen und keine offenen Flammen verwenden.
- Vor dem Tanken das Stromerzeugungsaggregat anhalten.
- Darauf achten, keine entflammaren Stoffe auf überhitzte Flächen oder Teile der elektrischen Anlage zu gießen.
- Nach erfolgtem Tanken eventuelle Verschüttungen entfernen und alle Verschlüsse fest anziehen.
- Zur Sicherheit am Arbeitsplatz die mit entflammaren Materialien getränkten Tücher in einem Behälter aufbewahren.
- Öl und Kraftstoff an vorgegebenen, gut belüfteten Orten lagern und unbefugtem Personal den Zutritt verbieten.
- Bei der Reinigung des Stromerzeugungsaggregats keine entflammaren Stoffe wie Diesel oder Benzin verwenden.



2.4.2 Brand durch Ansammlung von entflammarem Material

- Trockene Blätter, Splitter, Papierstücke, Kohlenstaub oder andere entflammare Materialien entfernen, die sich am Motor, Abgaskrümmen, am Auspuff, an der Batterie oder in den unteren Schutzabdeckungen angesammelt haben.

2.4.3 Brand durch elektrische Verkabelung

- Die elektrischen Verkabelungen stets sauber und fest angezogen halten.
- Regelmäßig sicherstellen, dass keine losen oder beschädigten Teile vorhanden sind. Lose Steckverbinder oder Klemmen der Verkabelung festziehen.
- Eventuelle beschädigte Kabel reparieren oder austauschen.

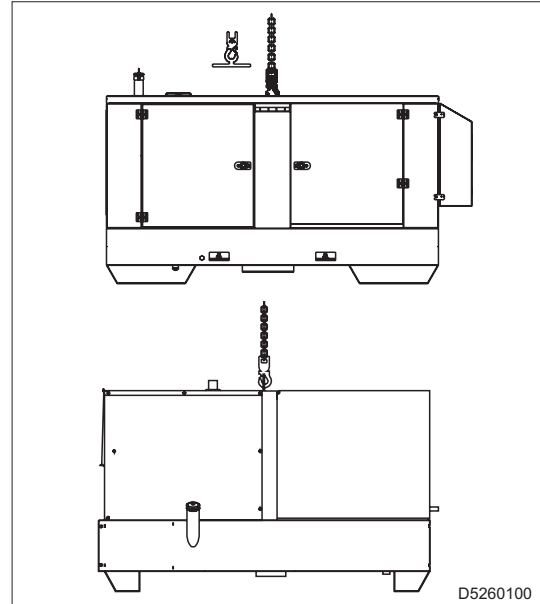
2.4.4 Brand durch Leitungen

- Regelmäßig sicherstellen, dass die Schellen der einzelnen Leitungen sicher befestigt sind.
- Gelockerte Schellen können während des Betriebs des Stromerzeugungsaggregats vibrieren und das Austreten von Flüssigkeiten verursachen, was Brände oder schwere, auch tödliche Verletzungen zur Folge haben kann.

2.5 Vorsichtsmaßnahmen für die Handhabung

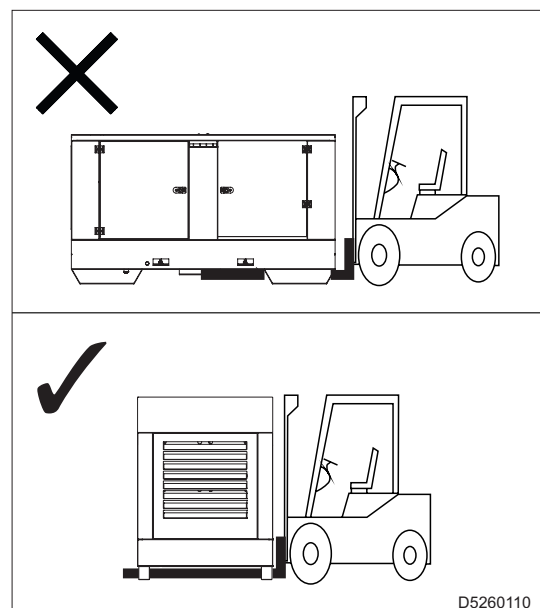
2.5.1 Anheben mit Ketten oder Seilen

- Sicherstellen, dass der Wirkungsbereich frei von Hindernissen und Personen ist.
- Das Stromerzeugungsaggregat nur unter Verwendung der vorgesehenen und auf den Aufklebern angezeigten Hebepunkten anheben.
- Der Bediener, der die Hebearbeiten ausführt, muss für den Betrieb mit dem Kran qualifiziert sein.
- Immer ausreichend bemessene und von qualifizierten Stellen kontrollierte Hebezeuge verwenden.
- Das Stromerzeugungsaggregat in waagrechter Position halten.
- Das Stromerzeugungsaggregat und die verwendeten Hebezeuge nicht wellenförmigen oder plötzlichen Bewegungen aussetzen, die dynamische Belastungen auf die Struktur übertragen.
- Es ist verboten, am Rahmen des Stromerzeugungsaggregats Gegenstände oder Zubehör zu befestigen, die das Gewicht und den Schwerpunkt der Maschine verändern und die Hebepunkte unvorhergesehenen Belastungen aussetzen.
- Das Stromerzeugungsaggregat nicht höher als für die Handhabung erforderlich anheben.
- Das Stromerzeugungsaggregat nicht länger als für die Handhabung unerlässlich hängen lassen.

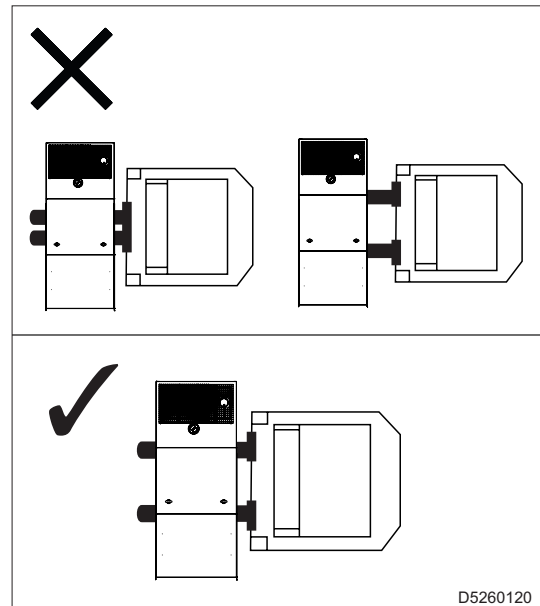


2.5.2 Anheben mit Gabelstapler

- Den Rahmen unter Verwendung der Taschen, die durch die entsprechenden Aufkleber gekennzeichnet sind, aufgabeln.
- Das Stromerzeugungsaggregat seitlich aufgabeln, damit die Gabeln von der gegenüberliegenden Seite herausragen können.



- Die Gabeln so weit wie möglich auseinander stellen, um das Gewicht gleichmäßig zu verteilen und gleichzeitig das Stromerzeugungsaggregat in horizontaler Position zu halten.



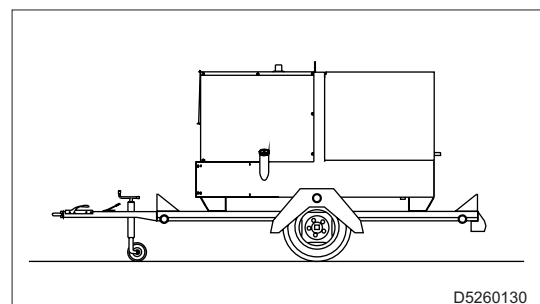
2.5.3 Transport mit Schleppwagen

- Die Maschine nicht von Hand ziehen oder an Fahrzeuge anhängen, die nicht über den vorgesehenen Schleppwagen verfügen.
- Die ordnungsgemäße Ankupplung der Maschine an die Schleppvorrichtung überprüfen.
- Stets sicherstellen, dass die Hängerkupplung des Zugfahrzeugs für das Ziehen der Gesamtmasse geeignet ist (Wagen+Stromerzeugungsaggregat).
- Den Wagen nicht ziehen, wenn die Kupplungsvorrichtungen verschlissen oder beschädigt sind.
- Den korrekten Reifendruck des Wagens überprüfen.
Die Reifen nicht durch andere Typen als die Originalreifen ersetzen.
- Sicherstellen, dass die Befestigungsbolzen der Wagenräder vorhanden sind.
- Die Maschine nicht mit dem Schleppwagen auf stark geneigten Ebenen abstellen.
- Bei Stillständen während des Transports immer die Feststellbremse anziehen oder die Räder mit Sicherheitskeilen blockieren.
- Den Wagen nicht auf unebenen Straßen ziehen.

Transport mit schnellem Schleppwagen

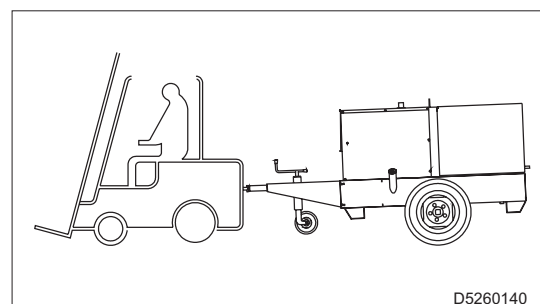
Der schnelle Schleppwagen ist für den Transport auf öffentlichen Straßen zugelassen.

- Die Funktionstüchtigkeit der Brems- und optischen Anzeigevorrichtungen des Schleppwagens überprüfen.
- Die Höchstgeschwindigkeit von 80 km/h mit dem Schleppwagen nicht überschreiten und die geltenden Straßenverkehrsvorschriften einhalten.



Transport mit langsamem Schleppwagen

- Den langsamen Schleppwagen nicht auf öffentlichen Straßen verwenden.
Er darf nur in privaten und abgegrenzten Bereichen verwendet werden.
- Die maximal zulässige Geschwindigkeit beträgt 40 km/h auf ebenen Flächen (Asphalt oder Beton).
Die Geschwindigkeit auf jeden Fall an die Art des Geländes anpassen.



2.6 Vorsichtsmaßnahmen für die Installation

2.6.1 Vorsichtsmaßnahmen am Installationsort

- Keine Maschinen oder Geräte in der Nähe von Wärmequellen, in explosions- oder brandgefährdeten Bereichen installieren.
Die Maschine in sicherer Entfernung zu Kraftstofflagern, entflammaren Materialien (Lappen, Papier usw.) und Chemikalien installieren.
Die Vorgaben der zuständigen Behörden beachten.
- Um potenziell gefährliche Situationen einzuschränken, ist der umliegende Bereich des Stromerzeugungsaggregats abzugrenzen und die Möglichkeit auszuschließen, dass sich unbefugten Personen nähern können.
- Auch wenn die hergestellten Maschinen den Vorschriften über die elektromagnetische Verträglichkeit entsprechen, darf das Stromerzeugungsaggregat nicht in der Nähe von Geräten installiert werden, die durch das Vorhandensein von Magnetfeldern beeinflusst werden können.
- Sicherstellen, dass der unmittelbar um die Maschine liegende Bereich sauber und frei von Schutt ist.
- Die Maschine immer auf eine ebene, feste und nicht nachgebende Fläche stellen, um ein Umkippen, Verrutschen oder Herunterfallen während des Betriebs zu vermeiden.
Die Maschine nicht auf Böden mit einer Neigung von mehr als 10° einsetzen.
- Die Maschine muss immer so positioniert sein, dass die Abgase in die Luft entweichen, ohne von Menschen oder Tieren eingeatmet zu werden.
Die Abgase eines Motors enthalten Kohlenmonoxid: Diese Substanz ist gesundheitsschädlich und kann in hoher Konzentration zu Vergiftungen und zum Tod führen.
- Bei Verwendung der Maschine in geschlossenen Bereichen muss die Installation von spezialisierten Technikern geplant und fachgerecht ausgeführt werden.
- Die Schutzabdeckung, die zum Schutz des Stromerzeugungsaggregats verwendet wird, darf die normale erforderliche Kühlung der Bauteile nicht verhindern.

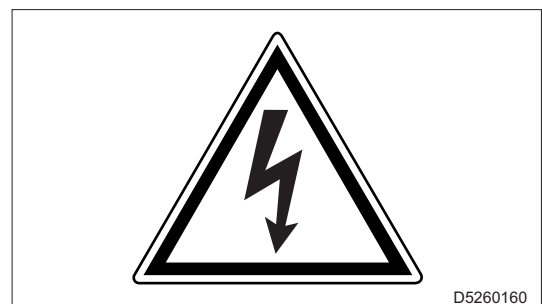


2.6.2 Vorsichtsmaßnahmen für offene Stromerzeugungsaggregate (SKID)

- Die offenen Maschinen (SKID) müssen auf Stellplätzen installiert werden, die vor Witterungseinflüssen wie Regen, Schnee, hohe Luftfeuchtigkeit und direkte Sonneneinstrahlung geschützt sind.
Wenn der Generator der Maschine mit Wasser oder starker Feuchtigkeit in Berührung kommt, insbesondere während des Betriebs, kann es zu einer Erhöhung der ausgegebenen Spannung über die Grenzen hinaus, zu Ausfällen in den Wicklungen, zu Entladungen in Richtung Masse mit Schäden an der Maschine, an den Benutzeranlagen sowie zu einer Gefahr für die Personen kommen.
- Das Stromerzeugungsaggregat darf nicht mit Staub in Berührung kommen, insbesondere, wenn er salzhaltig ist.
Wenn der Kühler oder die Ansaugfilter des Motors oder des Kühlers mit in der Luft enthaltenen Partikeln verstopft sind, besteht die Gefahr, dass das Stromerzeugungsaggregat überhitzt und beschädigt wird.
- Sicherstellen, dass die Ansauggitter nicht durch Blätter, Schnee oder andere Materialien verstopft sind.

2.6.3 Vorsichtsmaßnahmen für elektrische Anschlüsse

- Die Maschine gemäß den am Installationsort geltenden Vorschriften an eine Erdungsanlage anschließen.
- Die Erdungsklemme an der Vorderseite der Maschine verwenden.
- An den Ausgangsbuchsen der Maschine geeignete Netzstecker verwenden und sicherstellen, dass die Stromkabel in gutem Zustand sind.
- Die Maschine nicht mit nassen oder feuchten Händen und/oder Kleidung verwenden.



2.7 Vorsichtsmaßnahmen während des Betriebs

- Während des normalen Betriebs die Türen geschlossen halten.
- Der Zugang zu den Innenteilen des Stromerzeugungsaggregats darf nur zu Wartungszwecken erfolgen.
- Den Bereich in der Nähe des Abgasschalldämpfers stets frei von Gegenständen wie Lappen, Papier und Kartons halten.
Die hohe Temperatur des Schalldämpfers kann zur Verbrennung von Gegenständen führen und einen Brand verursachen.
- Die Maschine bei Betriebsstörungen sofort anhalten.
Die Maschine nicht neu starten, ohne zuvor das Problem erkannt und behoben zu haben.
- Das Stromerzeugungsaggregat während des Betriebs nicht mit Tüchern umwickeln oder bedecken.
Wenn das Stromerzeugungsaggregat gestoppt wird, muss vor dem Abdecken sichergestellt werden, dass sich die Motorteile abgekühlt haben
Wenn die Motorteile noch warm sind, besteht die Gefahr einer Beschädigung der Maschine und eines Brandes.
- Keine Gegenstände oder Hindernisse in der Nähe von Ansaug- und Abluftöffnungen positionieren. Eine Überhitzung des Generators kann einen Brand zur Folge haben.
- Die Abgase müssen so geleitet werden, dass sie nicht von den Lüftern der Lichtmaschine oder des Motors angesaugt werden.
- Die Materialien der Abdeckung müssen feuerbeständig sein. Aus dem Auspuffrohr können glühende Lapilli austreten.

2.8 Vorsichtsmaßnahmen beim Tanken von Kraftstoff und Motoröl

- Kraftstoff und Motoröl sind entflammbar.
Den Tankvorgang nur bei abgestelltem Motor ausführen.
- Kraftstoff nur im Freien oder in gut belüfteten Räumen tanken.
- Während des Tankvorgangs nicht rauchen und keine offenen Flammen verwenden.
- Keinen Kraftstoff bei laufendem oder heißem Motor tanken.
- Eventuelle Spuren von Motoröl und Kraftstoff vor dem Neustart der Maschine reinigen und abtrocknen.
- Nach dem Tanken die Tankdeckel fest anziehen.
- Den Kraftstofftank nicht vollständig befüllen, damit sich der Kraftstoff darin ausdehnen kann.
- Die Füllstandsmarkierung MAX des Motoröl-Messstabs nicht überschreiten.



2.9 Vorsichtsmaßnahmen für die Wartung

- Die Wartung muss von qualifiziertem Personal ausgeführt werden.
- Bei der Wartung besteht die Gefahr schwerer oder tödlicher Verletzungen von Personen, wenn unbefugte Personen die Maschine in Betrieb setzen. Unbefugte Personen dürfen sich nicht in der Nähe aufhalten.
- Die Maschine stoppen und den Batterietrennschalter auf OFF stellen.
- Um Unfälle zu vermeiden, darf die Wartung nicht bei laufendem Motor durchgeführt werden, wenn es nicht unbedingt erforderlich ist.

- Drehende Teile wie der Lüfter sind gefährlich und können einen Körperteil oder einen getragenen Gegenstand mitziehen. Bei der Ausführung von Wartungsarbeiten ist darauf zu achten, sich nicht den drehenden Teilen zu nähern.
- Darauf achten, keine Werkzeuge oder andere Gegenstände in den Lüfter oder andere drehende Teile fallen zu lassen oder einzuführen. Sie können die drehenden Teile berühren und herausgeschleudert werden.



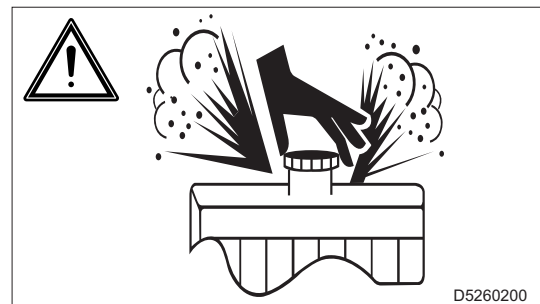
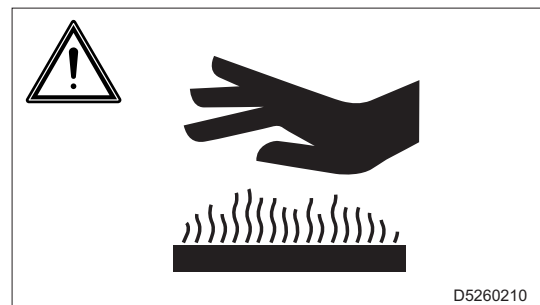
- Den Motor, die Leitungen und den Abgasschalldämpfer nicht während des Betriebs oder unmittelbar nach dem Anhalten berühren. Vor der Ausführung eines Vorgangs den Motor abkühlen lassen.
- Beim Ablassen des Motoröls muss der Motor warm sein. Das Motoröl kann mit der Haut in Kontakt kommen und Verbrennungen verursachen.
- Die Schutzeinrichtungen und Sicherheitsvorrichtungen nicht entfernen.

Wenn es erforderlich ist, diese zu entfernen, sind die abgebauten Schutzeinrichtungen nach Abschluss der Wartungsvorgänge erneut zu installieren und die Sicherheitsvorrichtungen wiederherzustellen.

- Arbeitsgeräte verwenden, die sich in gutem Zustand befinden und für die auszuführenden Vorgänge geeignet sind.

Wenn ein beschädigtes oder verformtes Werkzeug oder ein Werkzeug für einen anderen als den vorgesehenen Zweck eingesetzt wird, besteht die Gefahr schwerer oder tödlicher Verletzungen.

- Den Verschluss des Kühlers nicht bei laufendem oder heißem Motor entfernen. Das Kühlmittel kann austreten und schwere Verbrennungen verursachen.



- Die Batterie nicht ohne Schutzhandschuhe handhaben. Die Batterieflüssigkeit enthält ätzende Schwefelsäure.

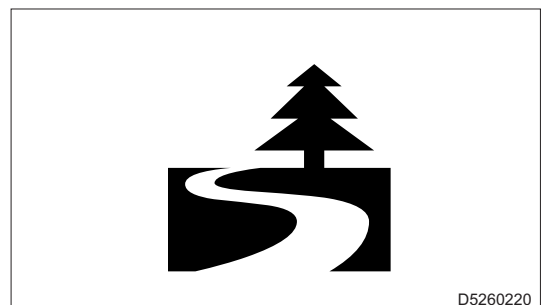


- In der Nähe der Batterie nicht rauchen und offene Flammen und Funken vermeiden, da die ausströmenden Dämpfe eine Explosion der Batterie hervorrufen können.



2.10 Vorsichtsmaßnahmen für die Entsorgung von Ausschussmaterial

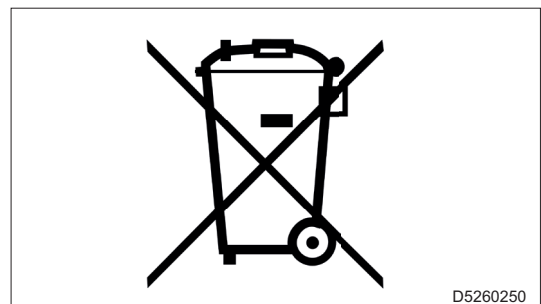
- Darauf achten, die Ausschussflüssigkeit in Behältern oder Tanks zu lagern.
- Das Öl nicht direkt auf den Boden oder in die Kanalisation, in Flüsse, Meere oder Seen ablassen.
- Bei der Entsorgung von schädlichen Abfällen wie Öl, Kraftstoff, Kühlmittel, Lösungsmittel, Filter und Batterien sind die geltenden Gesetze und Vorschriften einzuhalten.
- In Übereinstimmung mit den anwendbaren Gesetzen und Vorschriften ist die Entsorgung von Gummi, Kunststoff und Bauteilen, die diese Materialien (Schläuche, Kabel, Verkabelungen usw.) enthalten, zugelassenen Unternehmen anzuvertrauen.



2.11 Entsorgung des Stromerzeugungsaggregats

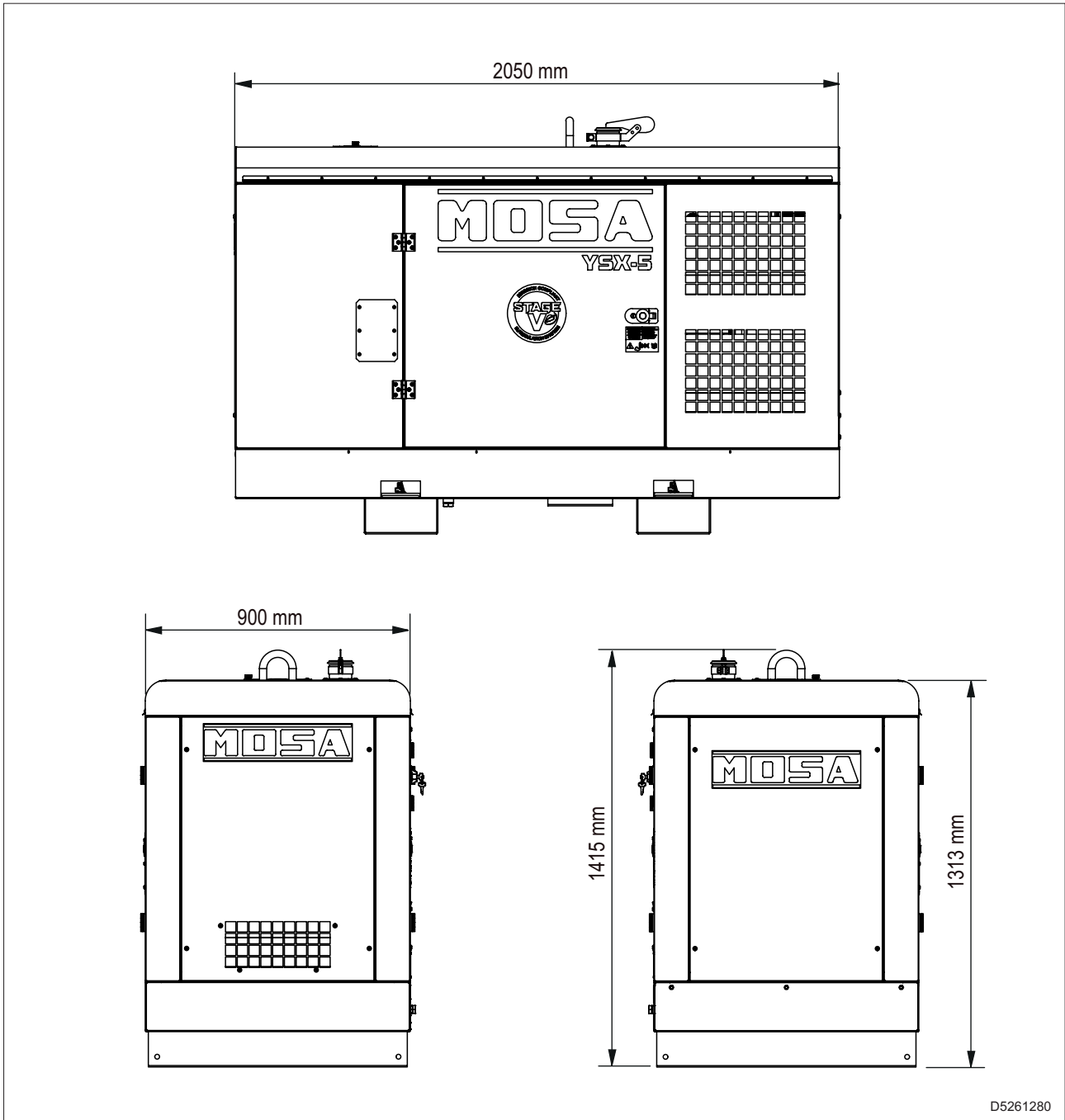
Dieses Stromerzeugungsaggregat ist als Elektrogerät eingestuft.

Für die Entsorgung muss die *Richtlinie 2012/19/EU* über Elektro- und Elektronik-Altgeräte (RAEE) beachtet werden. Das auf dem Produkt oder der Dokumentation angebrachte Symbol sieht vor, dass das Stromerzeugungsaggregat am Ende seiner Lebensdauer getrennt entsorgt werden muss. Eine angemessene Abfalltrennung trägt dazu bei, mögliche negative Auswirkungen auf die Umwelt und die Gesundheit zu vermeiden, und fördert die Wiederverwendung und/oder das Recycling der Materialien, aus denen sich das Gerät zusammensetzt.

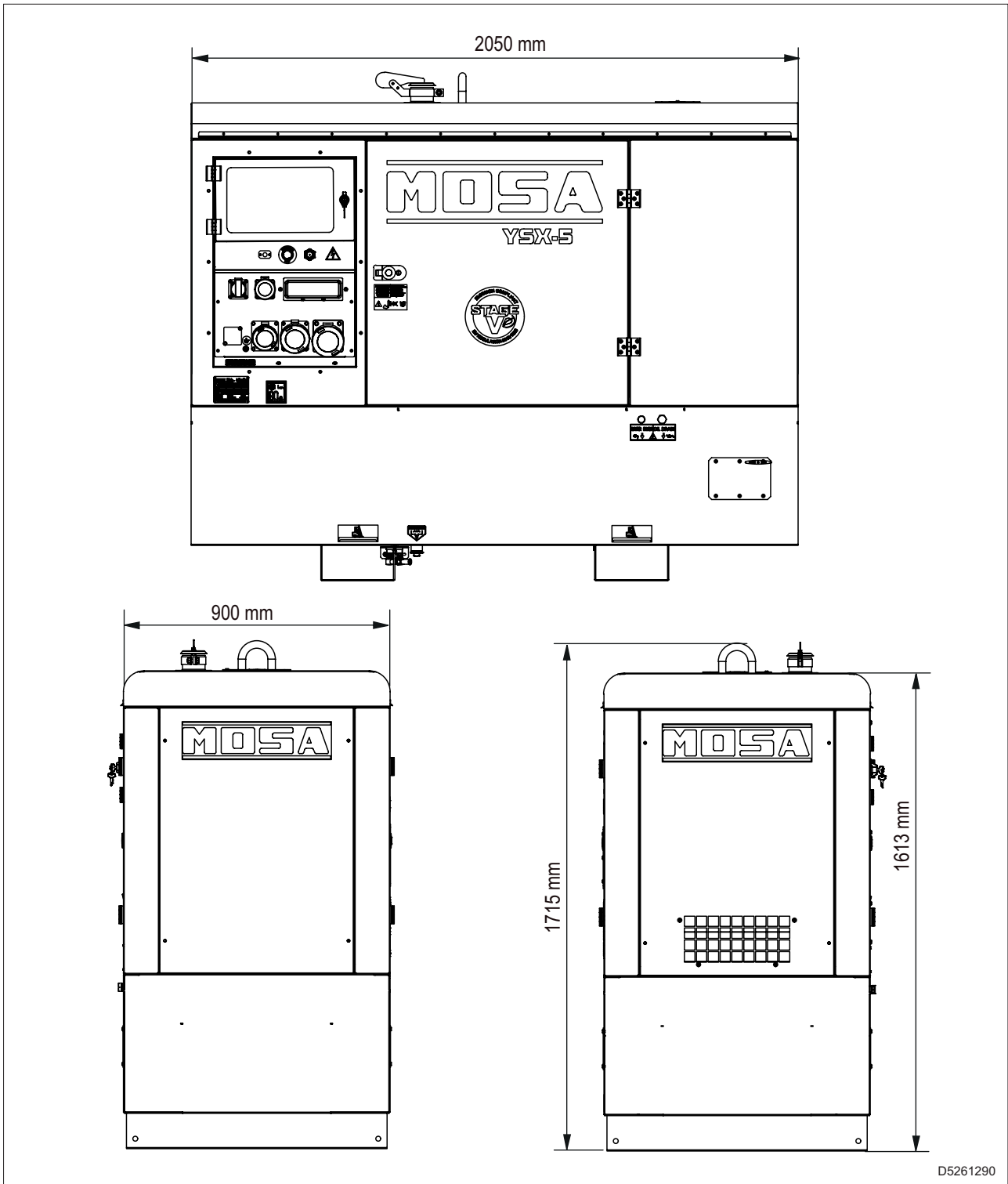


3. Technische Daten

3.1 Abmessungen der Maschine (Modelle GE 40 YSX - GE 50 YSX)



3.2 Abmessungen der Maschine (Ausführung 350 Liter)



3.3 Technische Daten (Mod. GE 40 YSX)

Nennleistungen

Dreiphasige Standby-Leistung ⁽¹⁾	38 kVA (30,4 kW) / 400V / 54,8A
Dreiphasenleistung PRP ⁽²⁾	34 kVA (27,2 kW) / 400V / 49A
Frequenz	50 Hz
Cosφ	0,8

Allgemeine Spezifikationen

Fassungsvermögen des Kraftstofftanks	100 l	350 l (auf Anfrage)
Autonomie (75 % PRP)	100 l	17 h
	350 l	59 h
Schutzart	IP 44	
Maximale Abmessung auf Untergestell (LxWxH)	100 l	2050x900x1415
	350 l	2050x900x1715
Gewicht (leer)	100 l	975 kg
	350 l	1165 kg
Gemessener Schalleistungspegel LWA	90 dB(A)	
Gemessener Schalldruckpegel LpA	65 dB(A) bei 7 m	
Garantierter Schalleistungspegel LWA	92 dB(A)	

Motor

Marke/Modell	YANMAR 4TNV98C
Typ/Kühlsystem	Diesel 4-Takt / Wasser
Zylinder / Hubraum	4/3,319 l (3319 cm ³)
Standby-Nutzleistung ⁽¹⁾	35 kWm (47,6 hp)
Nutzleistung PRP ⁽²⁾	31,5 kWm (42,7 hp)
Drehzahl	1500 U/min
Kraftstoffverbrauch (75 % PRP)	8,4 l/h
Fassungsvermögen Ölwanne (max.)	4,5 l
Antrieb	elektrisch

Wechselstromgenerator

Typ	Drehstrom-Synchron-Bruschless-Motor
Isolierstoffklasse	H

Angegebene Leistungen nach ISO 8528-1 (Temperatur 25 °C, relative Luftfeuchtigkeit 30 %, Höhe 100 m Normalhöhenull).

⁽¹⁾ Standby = maximale verfügbare Leistung für den Einsatz bei variablen Lasten für eine auf 500 Stunden/Jahr begrenzte Anzahl von Stunden. Keine Überlastung erlaubt.

⁽²⁾ Prime power PRP = maximale verfügbare Leistung für den Einsatz bei variablen Lasten für eine unbegrenzte Anzahl von Stunden/Jahr.

Die über einen Zeitraum von 24 Stunden zu entnehmende Durchschnittsleistung darf 80 % des PRP nicht überschreiten.

Eine Überlastung von 10 % für eine Stunde alle 12 Stunden ist zulässig.

Die Reduzierung ist annähernd: 1 % alle 100 m Höhe und 2,5% für alle 5 °C über 25 °C.

3.4 Technische Daten (Mod. GE 50 YSX)

Nennleistungen

Dreiphasige Standby-Leistung ⁽¹⁾	46 kVA (36,8 kW) / 400V / 66,4A
Dreiphasenleistung PRP ⁽²⁾	42 kVA (33,6 kW) / 400V / 60,6A
Frequenz	50 Hz
Cosφ	0,8

Allgemeine Spezifikationen

Fassungsvermögen des Kraftstofftanks	100 ℓ	
	350 ℓ (auf Anfrage)	
Autonomie (75 % PRP)	100 ℓ	14 h
	350 ℓ	48,5 h
Schutzart		IP 44
Maximale Abmessung auf Untergestell (LxWxH)	100 ℓ	2050x900x1415
	350 ℓ	2050x900x1715
Gewicht (leer)	100 ℓ	1005 kg
	350 ℓ	1195 kg
Gemessener Schalleistungspegel LWA		90 dB(A)
Gemessener Schalldruckpegel L _{pA}		65 dB(A) bei 7 m
Garantierter Schalleistungspegel LWA		92 dB(A)

Motor

Marke/Modell	YANMAR 4TNV98TC
Typ/Kühlsystem	Diesel 4-Takt / Wasser
Zylinder / Hubraum	4/3,319 l (3319 cm ³)
Standby-Nutzleistung ⁽¹⁾	43,2 kWm (58,6 hp)
Nutzleistung PRP ⁽²⁾	39,1 kWm (53,5 hp)
Drehzahl	1500 U/min
Kraftstoffverbrauch (75 % PRP)	7,2 ℓ/h
Fassungsvermögen Ölwanne (max.)	4,5 ℓ
Antrieb	elektrisch

Wechselstromgenerator

Typ	Drehstrom-Synchron-Bruschless-Motor
Isolierstoffklasse	H

Angegebene Leistungen nach ISO 8528-1 (Temperatur 25 °C, relative Luftfeuchtigkeit 30 %, Höhe 100 m Normalhöhenull).

⁽¹⁾ Standby = maximale verfügbare Leistung für den Einsatz bei variablen Lasten für eine auf 500 Stunden/Jahr begrenzte Anzahl von Stunden. Keine Überlastung erlaubt.

⁽²⁾ Prime power PRP = maximale verfügbare Leistung für den Einsatz bei variablen Lasten für eine unbegrenzte Anzahl von Stunden/Jahr.

Die über einen Zeitraum von 24 Stunden zu entnehmende Durchschnittsleistung darf 80 % des PRP nicht überschreiten.

Eine Überlastung von 10 % für eine Stunde alle 12 Stunden ist zulässig.

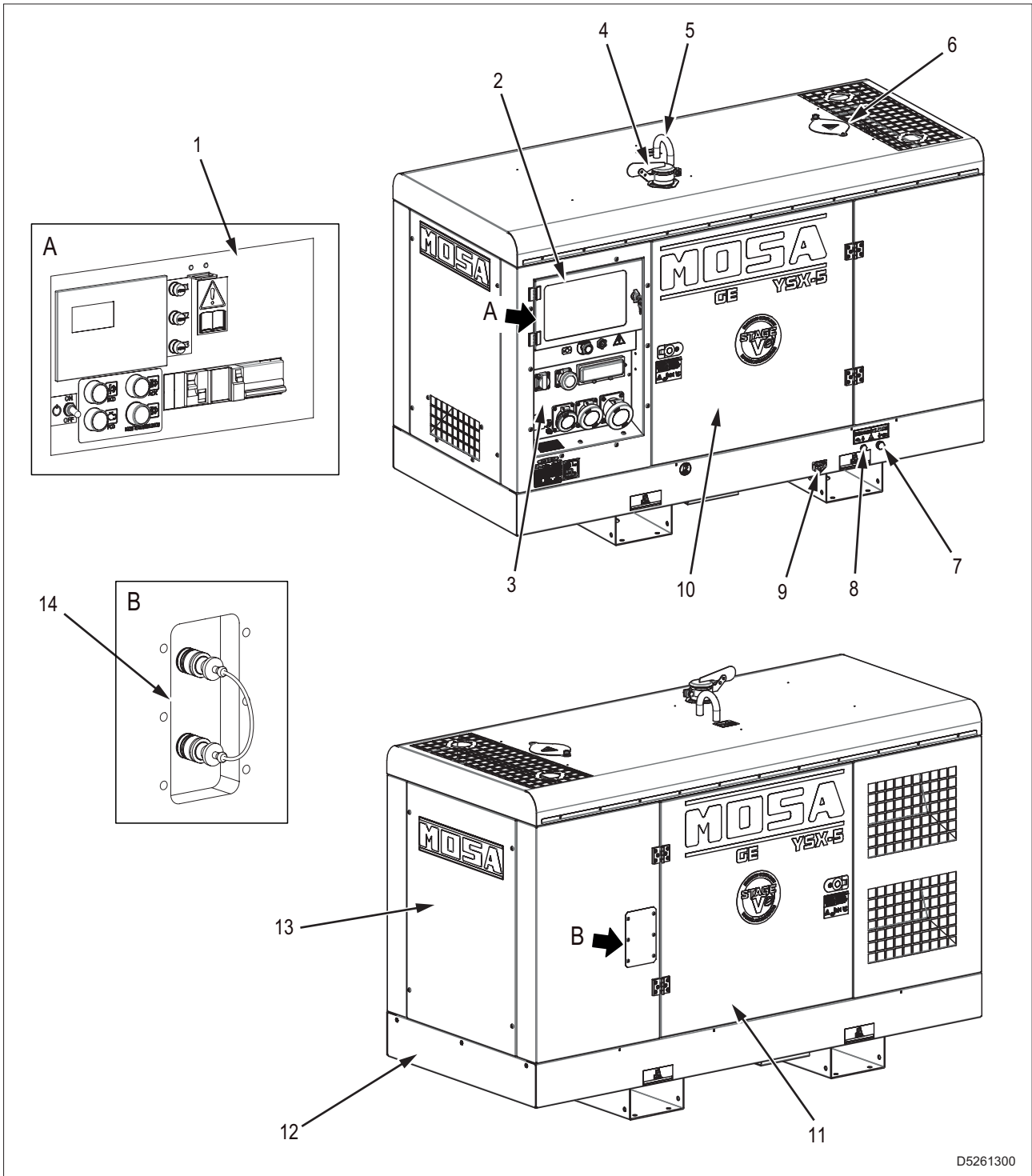
Die Reduzierung ist annähernd: 1 % alle 100 m Höhe und 2,5% für alle 5 °C über 25 °C.

4. Beschreibung

Das Stromerzeugungsaggregat ist eine Maschine, die die von einem Verbrennungsmotor erzeugte mechanische Energie in elektrische Energie umwandelt.

4.1 Hauptbauteile

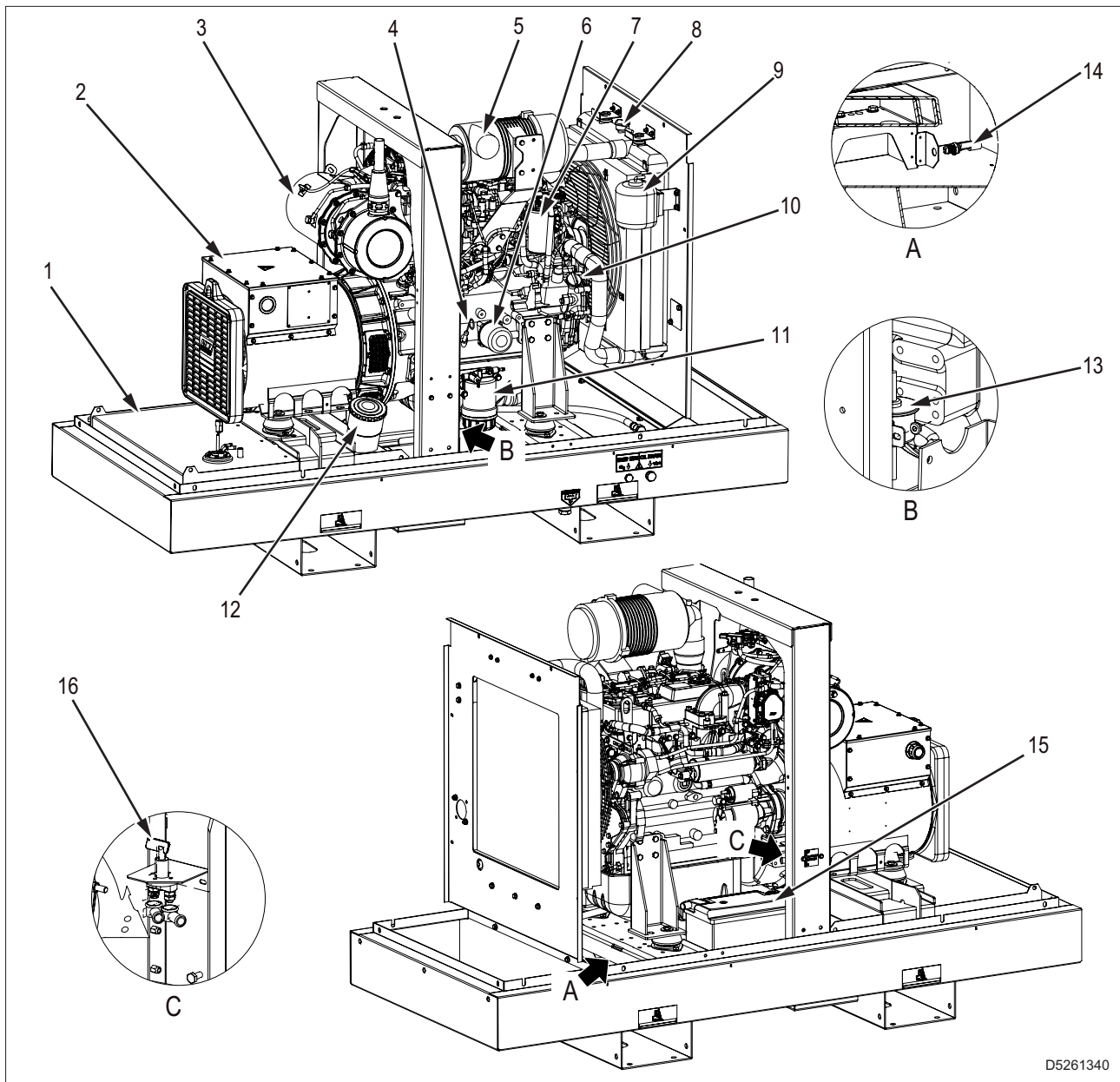
4.1.1 Externe Bauteile



D5261300

- 1 - Bedientafel
- 2 - Klappe für den Zugriff auf die Bedientafel
- 3 - Stromverteilerkasten
- 4 - Regenschutz für Auspuffrohr
- 5 - Hebehaken
- 6 - Klappe für den Zugriff auf den Kühlerverschluss
- 7 - Ölablassstopfen
- 8 - Kühlmittel-Ablasstopfen
- 9 - Ablassstopfen für Flüssigkeiten
- 10 - Klappe für den Zugriff auf den Motorraum
- 11 - Klappe für den Zugriff auf den Batterieraum
- 12 - Untergestell Flüssigkeitsbehälter
- 13 - Verkleidung Kühlerraum
- 14 - Schnellanschlüsse für externen Kraftstofftank (Zubehör)

4.1.2 Interne Bauteile

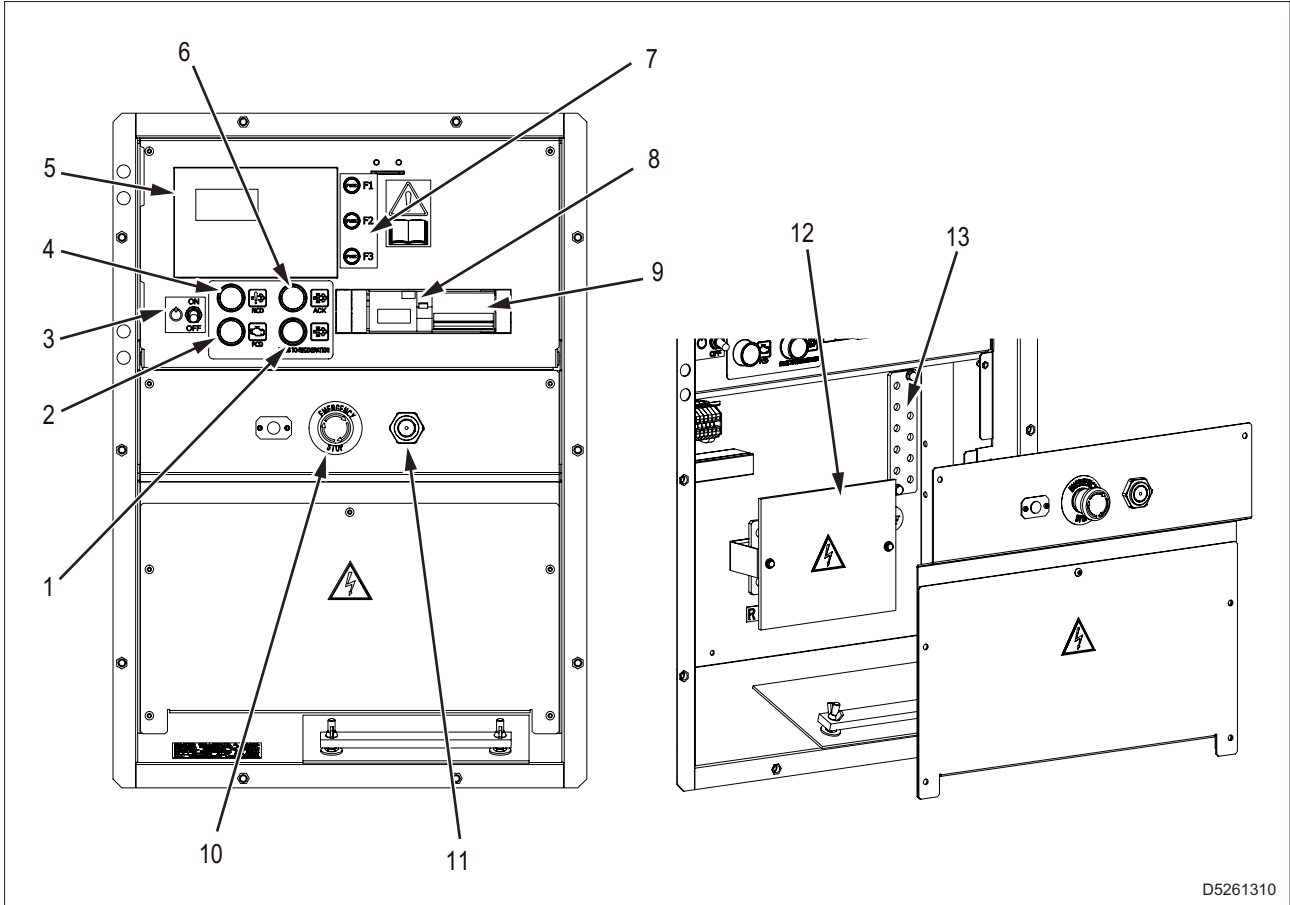


D5261340

- 1 - Kraftstofftank
- 2 - Wechselstromgenerator
- 3 - Abgasnachbehandlung (ATS)
- 4 - Ölstand-Messstab
- 5 - Luftfilter des Motors
- 6 - Ölfilter
- 7 - Kraftstofffilter
- 8 - Kühlerverschluss
- 9 - Ausdehnungsgefäß für Kühlflüssigkeit
- 10 - Öleinfüllstopfen
- 11 - Kraftstoff-Vorfilter
- 12 - Kraftstoffeinfüllstopfen
- 13 - Kraftstoffpumpe
- 14 - Sensor für Flüssigkeitsaustritt Untergestell
- 15 - Batterie
- 16 - Batterietrennschalter

4.1.3 Komponenten der Steuertafel und des Schaltschranks

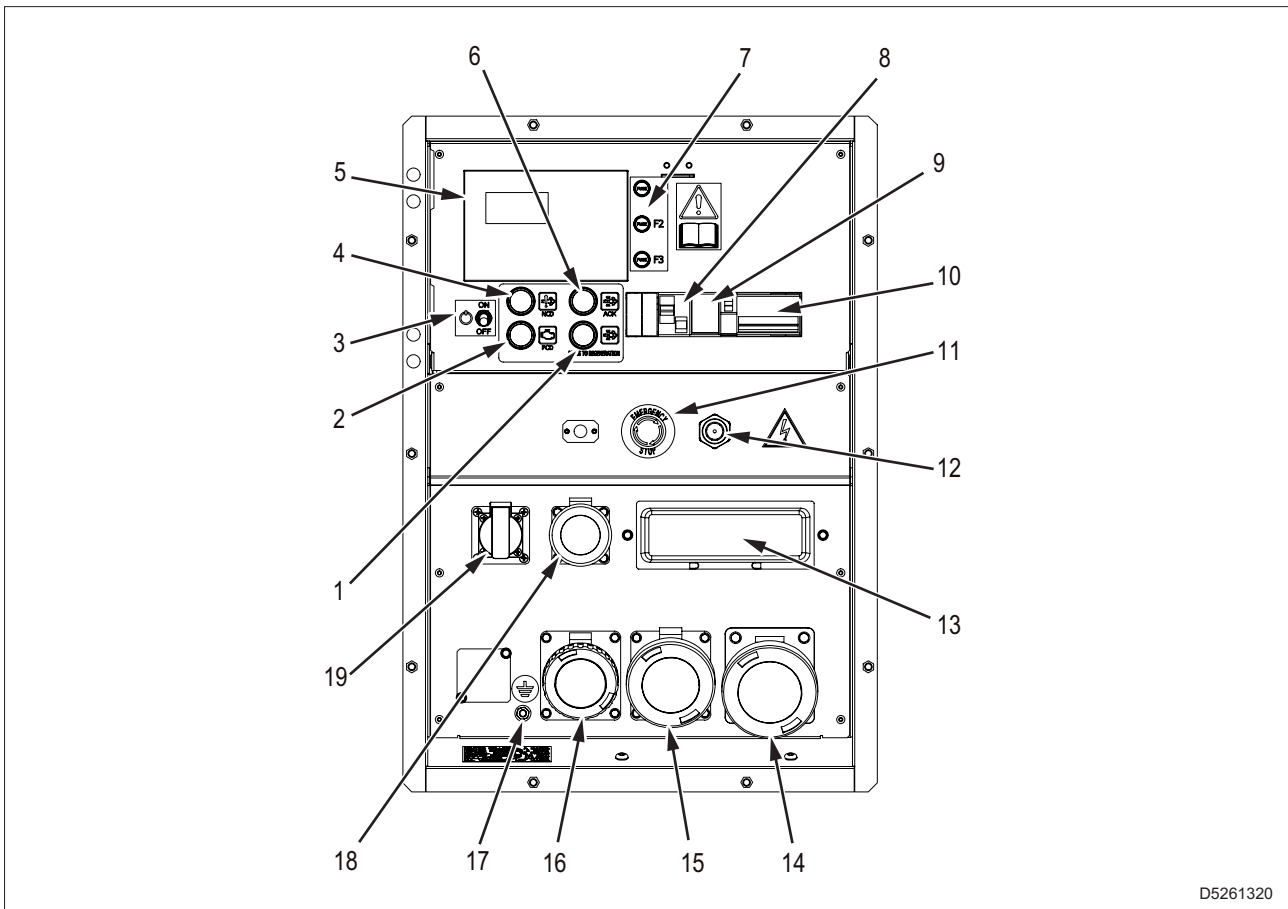
Typ A - STD-Ausführung



D5261310

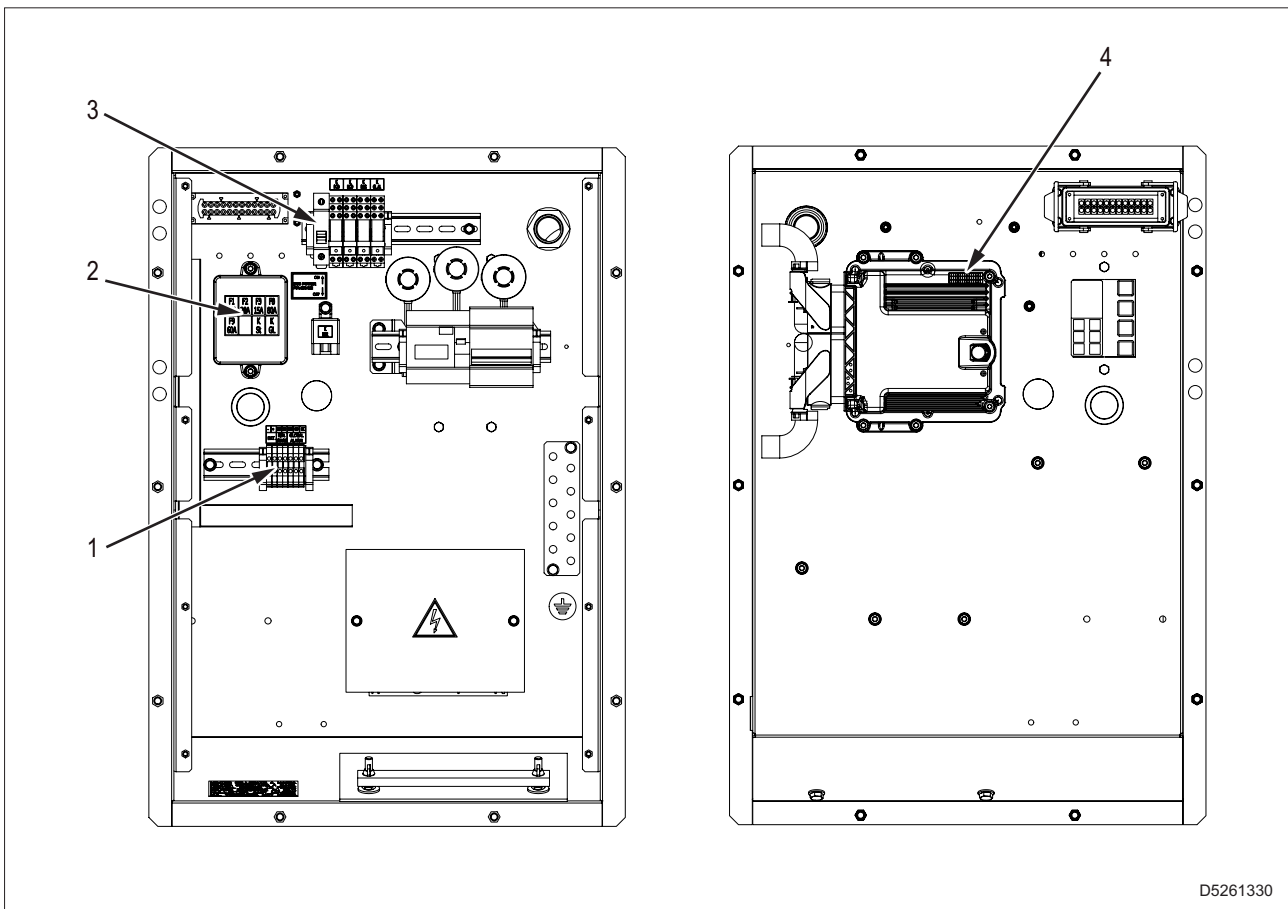
- 1 - Taste zur manuellen Regeneration DPF (Diesel Particulate Filter)
- 2 - Kontrollleuchte PCD (Motorstörung)
- 3 - Netzschalter für Steuertafel (ON-OFF)
- 4 - Kontrollleuchte NCD (Störung im Abgasnachbehandlungssystem)
- 5 - Steuer- und Kontrollgerät
- 6 - Kontrollleuchte ACK (Zustimmung für manuelle Regeneration DPF) (Diesel Particulate Filter)
- 7 - Schutzsicherungen
- 8 - Fehlerstrom-Schutzschalter
- 9 - Hauptschalter der Maschine
- 10 - Notastaste
- 11 - Akustischer Signalgeber
- 12 - Leistungsklemmleiste
- 13 - Sammelkanal Massekabel / Erdungsklemme PE

Typ B - Ausführung mit Stromverteilerkasten



D5261320

- 1 - Taste zur manuellen Regeneration DPF (Diesel Particulate Filter)
- 2 - Kontrollleuchte PCD (Motorstörung)
- 3 - Netzschalter für Steuertafel (ON-OFF)
- 4 - Kontrollleuchte NCD (Störung im Abgasnachbehandlungssystem)
- 5 - Steuer- und Kontrollgerät
- 6 - Kontrollleuchte ACK (Zustimmung für manuelle Regeneration DPF) (Diesel Particulate Filter)
- 7 - Schutzsicherungen
- 8 - Leitungsschutz-/Fehlerstrom-Schutzschalter (2P 16A - 30mA Typ A) für einphasige Steckdosen 16A 230V
- 9 - Differentialrelais
- 10 - Hauptschalter der Maschine
- 11 - Notastaste
- 12 - Akustischer Signalgeber
- 13 - Leitungsschutz-/Fehlerstrom-Schutzschalter
 - 2P 16A - 30mA Typ A für einphasige 16A 230V Steckdosen
 - 4P 16A - 30mA Typ A für dreiphasige 16A 400V Steckdosen
 - 4P 32A - 30mA Typ A für dreiphasige 32A 400V Steckdosen
- 14 - Steckdose 63A 400V 3P+N+T CEE IP67
- 15 - Steckdose 32A 400V 3P+N+T CEE IP67
- 16 - Steckdose 16A 400V 3P+N+T CEE IP67
- 17 - Erdungsklemme PE
- 18 - Steckdose 16A 230V 2P+T CEE IP67
- 19 - Steckdose 16A 230V 2P+T SCHUKO IP54



D5261330

- 1 - Zusätzliche Klemmleiste für folgende Anschlüsse:
- Globaler Alarm
 - Start und Stopp über Fernsteuerung
 - Anschluss an die Fernschalttafel PAC-I
- 2 - Sicherungen und Motorkreisrelais
- 3 - Serviceschalter
- 4 - Motor-Steuergerät

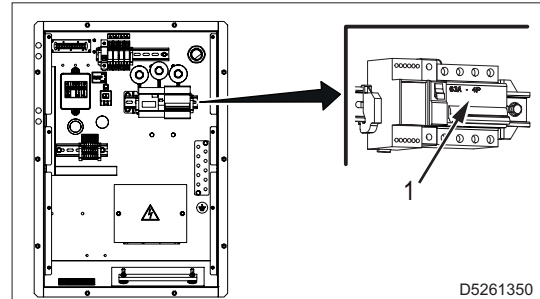
4.2 Elektrische Schutzeinrichtungen

4.2.1 Hauptschalter der Maschine

Das Stromerzeugungsaggregat ist vor Kurzschlüssen und Überlastungen durch einen der Anlage vorgelagerten Leitungsschutzschalter (1) geschützt.

Der Überlastschutz wird nicht unverzüglich ausgelöst, sondern er folgt einer Überstrom-/Zeit-Eigenschaft, das heißt, je höher der Überstrom, desto kürzer die Auslösezeit.

Der Nennauslösestrom bezieht sich auf eine Betriebstemperatur von 30 °C. Jede Änderung um 10 °C entspricht ungefähr einer Änderung des Nennstroms um 5 %.



4.2.2 Fehlerstrom-Schutzschalter (nur im Kasten des Typs A vorhanden)

Der Fehlerstrom-Schutzschalter garantiert den Schutz gegen indirekte Kontakte durch Erdschlussströme.

Wenn der Schalter einen über dem Nennwert liegenden Fehlerstrom erkennt, öffnet er sich und unterbricht den angeschlossenen Stromkreis.

Die Fehlerstrom-Schutzschalter unterscheiden sich nach ihren Eigenschaften:

Ausgelöster Fehlerstrom, maximaler Nennstrom, Art des erfassten Fehlerstroms.

4.2.3 Differentialrelais für die Erdung (nur im Kasten des Typs B) vorhanden

Wichtig

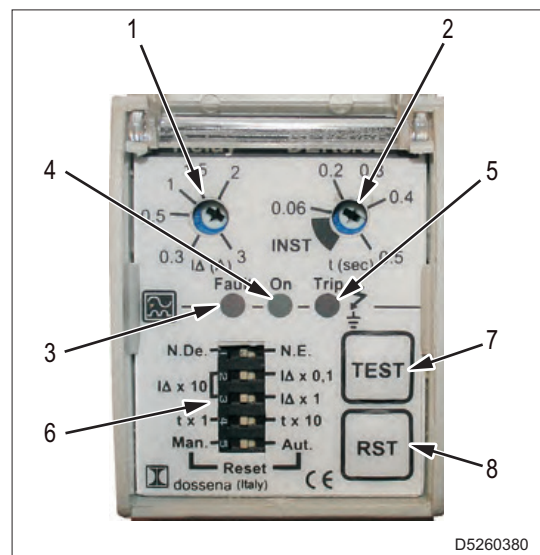
- Änderungen der Kalibrierung des Differentialrelais dürfen nur von qualifiziertem Personal vorgenommen werden. Bei Bedarf den Technischen Kundendienst kontaktieren.

Das Differentialrelais für die Erdung ermöglicht es, den Wert des Auslösestroms zu wählen, um die Werte der Kontaktspannungen unter den von den elektrischen Sicherheitsvorschriften vorgesehenen Grenzwerten zu halten.

Diese Einstellungen ermöglichen eine Auslöse Selektivität, vor allem aber eine zeitgerechte Auslöse Selektivität im Strom.

Das Relais eignet sich perfekt für die Kombination mit dem Hauptschalter des Schaltschranks, wenn nachgeschaltet mehrere Fehlerstrom-Schutzschalter vorhanden sind, um die verschiedenen Ausgangsbuchsen zu schützen.

- 1 - Potentiometer zur Einstellung des Erdschlussfehlerstroms
- 2 - Potentiometer zur Einstellung der Auslösezeit
- 3 - Multifunktions-LED zur Meldung von Störungen der internen Elektronik / Innentemperatur außerhalb des Grenzbereichs / Potentiometer t(sec.) nicht richtig zentriert
- 4 - Anzeige-LED Stromversorgung vorhanden
- 5 - Anzeige-LED Differentialrelais ausgelöst
- 6 - Mikroschalter für die Einstellung des Instruments
- 7 - Test-Taste
- 8 - Taste zur manuellen Rückstellung



Werkseinstellungen für das Modell DER3 / 0D

- Mikroschalter
- Ausgangsrelais: N.De (normal nicht erregt)
- Einstellung des Fehlerstroms: $I\Delta : x 0,1$
- Einstellung der Auslösezeit: $t : x 1$
- Rückstellung: Man. (manuell)
- Potentiometer
 $I\Delta$ (A) : $0,3 \div 0,5$ (30 mA \div 50 mA)
 T (sek.) : INST (unmittelbar)

Das Differentialrelais verfügt über 2 Tests, von denen 1 automatisch vom Gerät durchgeführt wird:

- Manueller Test (Test-Taste).
- Automatischer Test der Toroid-Relais-Verbindung und des Relais der Auslösespule.

Das Differentialrelais kann auch bei Vorhandensein von harmonischen Verzerrungen oder mit stark gestörten Signalen einwandfrei funktionieren.

Wenn die Innentemperatur die Betriebsschwelle überschreitet, blinkt die Fehler-LED (3).

Eine Unterbrechung des Betriebs aufgrund eines Ausfalls des Toroids (Bruch des Anschlussdrahtes) oder einer Störung eines Teils der internen Schaltkreise führt zur automatischen Auslösung der Schutzeinrichtung.

4.2.4 Leitungsschutz-/Fehlerstrom-Schutzschalter (nur im Kasten des Typs B) vorhanden

Der Leitungsschutz-/Fehlerstrom-Schutzschalter erfüllt beide Funktionen des elektrischen Schutzes gegen Kurzschluss und Überströme sowie gegen indirekte Kontakte durch Erdschlussströme.

Im Schaltschrank befinden sich mehrere Leitungsschutz-/Fehlerstrom-Schutzschalter für jede Ausgangsbuchse, wodurch die an den Buchsen angeschlossenen Geräte einzeln geschützt werden können.

Die Leitungsschutz-/Fehlerstrom-Schutzschalter unterscheiden sich nach ihren Eigenschaften: thermischer Auslösestrom, magnetische Auslösekurve, Schaltleistung, Fehlerstrom, Art des erfassten Fehlerstroms.

4.2.5 Isolationswächter (nur im Kasten des Typs B) vorhanden

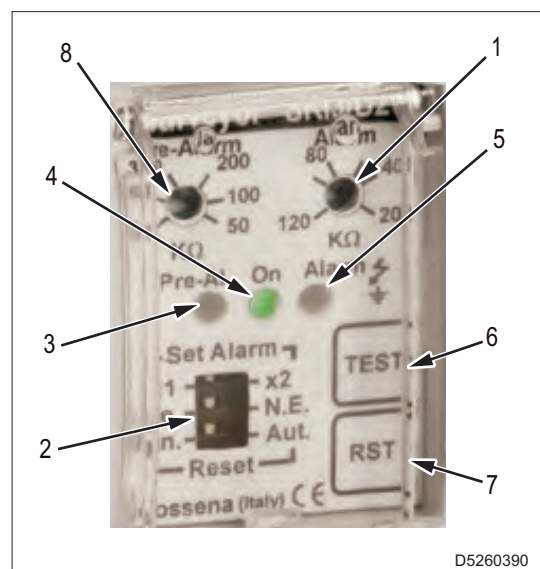
Wichtig

- Änderungen der Kalibrierung des Isolationswächters dürfen nur von qualifiziertem Personal vorgenommen werden. Bei Bedarf den Technischen Kundendienst kontaktieren.

Der Isolationswächter ist eine Vorrichtung, die die Isolierung gegen Masse des elektrischen Stromkreises kontinuierlich überwacht.

Wenn die Vorrichtung einen Widerstandswert (Isolierung) erfasst, der unter dem eingestellten Wert liegt, greift sie ein, meldet die Störung und öffnet den Hauptschalter der Maschine.

- 1 - Einstellung der Alarmschwelle
- 2 - Dip-Schalter
- 3 - Anzeige-LED Voralarm
- 4 - Anzeige-LED Stromversorgung vorhanden
- 5 - Anzeige-LED Alarm
- 6 - Test-Taste
- 7 - Reset-Taste
- 8 - Einstellung der Voralarmschwelle



D5260390

Funktionsweise SRI3 / D2

- Die Kontrollleuchte ON (4) zeigt an, dass das Gerät mit Strom versorgt wird.
- Durch mindestens 5 Sekunden langes Drücken der Test-Taste (6) leuchten die LEDs Alarm (5) und Voralarm (3) auf.
- Durch Loslassen der Taste (6) erlischt die LED Voralarm (3) und die LED Alarm (5) leuchtet weiterhin auf. Die Test-Taste (6) erneut drücken, um die LED Alarm (5) auszuschalten.
- Wenn der Isolationswiderstand unter den eingestellten Voralarm-Wert sinkt, leuchtet die LED Voralarm (3) auf und der Kontakt des Voralarmrelais schaltet um.
- Wenn der Isolationswiderstand weiter unter die Schwelle des Alarmwertes sinkt, leuchtet die LED Alarm (5) auf und gleichzeitig schaltet auch der Kontakt des Alarmrelais um.
- Nach der Überprüfung der Anlage und der Behebung des Problems den Stromkreis durch Drücken der Reset-Taste (7) wiederherstellen.

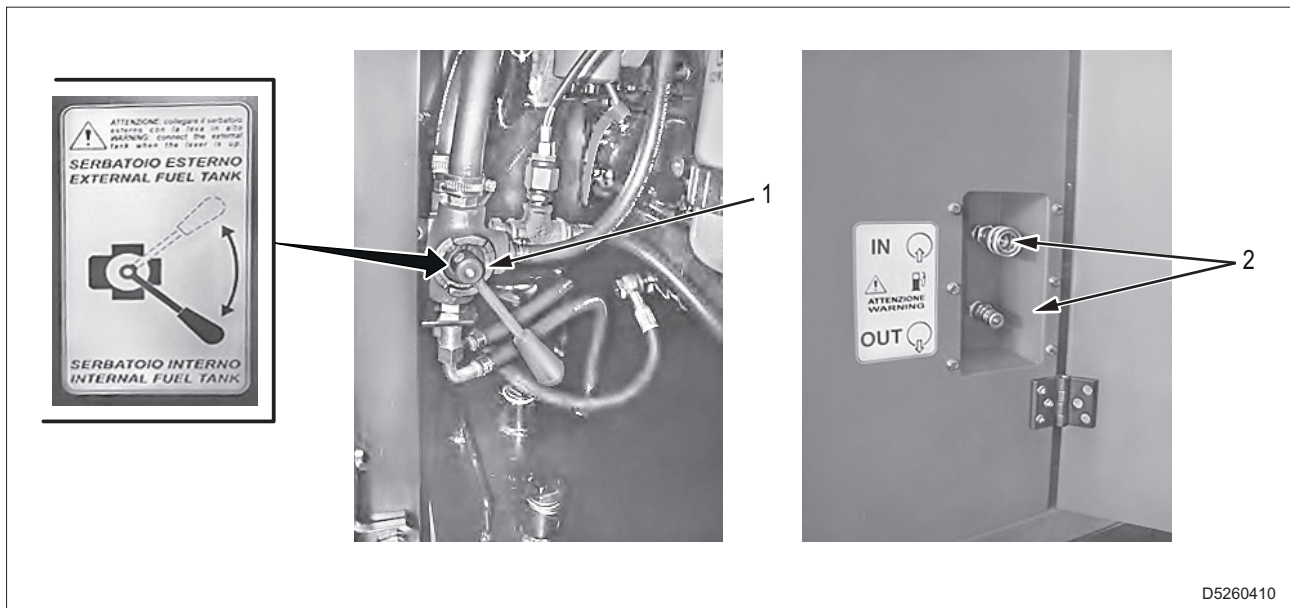
Werkseinstellungen für das Modell SRI3 / D2

- Mikroschalter
- Multiplikator Widerstandswert: x 1
- Ausgangsrelais: N.De (normal nicht erregt)
- Rückstellung: Man. (manuell)
- Potentiometer
- Alarm: 40 k Ω
- Voralarm : 100 k Ω

4.3 Optionale Ausrüstungen

4.3.1 3-Wege-Satz zum Kraftstofftanken

Der 3-Wege-Satz ermöglicht es, den Motor des Stromerzeugungsaggregats aus dem Kraftstofftank der Maschine oder aus einem externen Tank mit größerem Fassungsvermögen zu versorgen, um die Betriebsreichweite zu erhöhen.



D5260410

Er besteht hauptsächlich aus zwei Teilen:

- 3-Wege-Ventil (1) zur Auswahl des Tanks.
- Externe hydraulische Schnellkupplungen (2) zum Anschluss der Leitungen aus dem externen Tank.

Die Kraftstoffzufuhr zum Motor erfolgt immer über die Kraftstoffpumpe des Motors.

Bei Verwendung eines externen Tanks sind folgende Hinweise zu beachten:

- Den externen Tank auf dem gleichen Niveau wie das Stromerzeugungsaggregat positionieren.
- Verbindungsschläuche mit einem Mindestdurchmesser von 15 mm und einer maximalen Länge von 5 m verwenden.

An der Rücklaufleitung befindet sich ein Sensor, der den Motor bei Überdruck aufgrund einer falschen Position des 3-Wege-Ventils (1) schützt.

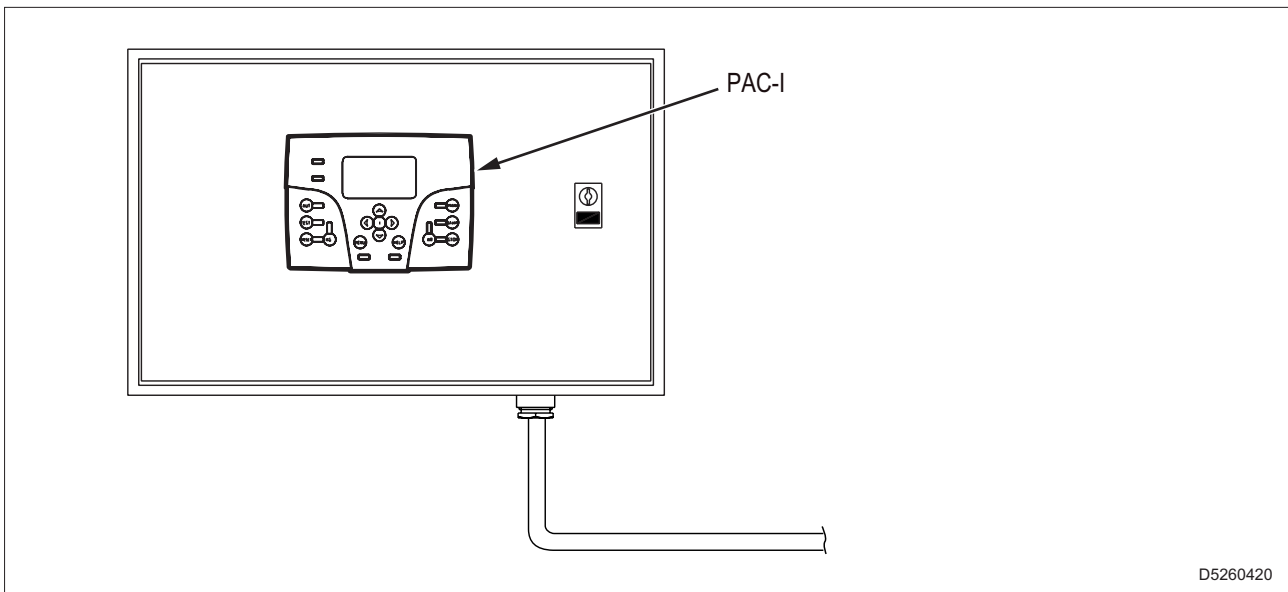
Das Auslösen des Schutzes verhindert den Start des Motors oder, wenn der Motor in Betrieb ist, wird dieser unverzüglich gestoppt. Auf der Steuertafel wird das Auslösen ausdrücklich angezeigt.

Bei den hydraulischen Schnellkupplungen (2) handelt es sich um Gewinde von 3/8" GAS.

Die jeweiligen Anschlüsse werden mit dem System mitgeliefert.

Wenn sie nicht angeschlossen sind, müssen die Schnellanschlüsse mit den Kappen abgedeckt werden, um sie vor Staub oder Schmutz zu schützen.

4.3.2 Schaltpult Netz/Gruppe PAC-I



Das Stromerzeugungsaggregat bildet in Verbindung mit dem Schaltpult Netz/Gruppe PAC-I einen Komplex zur Stromversorgung innerhalb weniger Sekunden nach Ausfall des kommerziellen Stromnetzes.

Das Schaltpult PAC-I wie im Schaltplan des Stromerzeugungsaggregats angegeben an die Hilfsklemmenleiste anschließen und das Steuer- und Kontrollgerät in den Modus AUT (automatischer Modus) schalten. Nachdem alle anderen Anschlüsse zwischen NETZ/GRUPPE/LAST hergestellt wurden, ist das System für den Notbetrieb bereit.

HINWEIS:

5. Installation



WARNUNG

- Vor der Installation die Abschnitte **Sicherheiten - „2.7 Vorsichtsmaßnahmen während des Betriebs“** und **„2.8 Vorsichtsmaßnahmen beim Tanken von Kraftstoff und Motoröl“** sorgfältig lesen.
- Die Installation und der elektrische Anschluss, die in diesem Kapitel beschrieben sind, sind als richtungsweisend anzusehen.
Für diese Vorgänge ist es notwendig, sich an spezialisierte Techniker zu wenden, die die erforderlichen Zertifizierungen ausstellen müssen.

5.1 Befestigung

- Das Stromerzeugungsaggregat auf festen Stellplätzen befestigen, die gegen Vibrationen anderer Strukturen isoliert und eine Masse aufweisen, die mindestens dem Dreifachen der Masse des Stromerzeugungsaggregats entspricht.
Dies gewährleistet eine ausreichende Absorption der von der Maschine erzeugten Vibrationen.
- Das Stromerzeugungsaggregat nicht auf Terrassen oder erhöhten Ebenen aufstellen, die zuvor nicht entsprechend bemessen und überprüft wurden.

5.2 Installation im Freien



WARNUNG

- Bei einer vorübergehenden Installation im Freien muss das Stromerzeugungsaggregat ordnungsgemäß auf den Boden aufgesetzt werden.
Auf diese Weise wird verhindert, dass Vibrationen am Rahmen während des Betriebs zu einer Verschiebung des Stromerzeugungsaggregats führen, insbesondere wenn die elektrische Last eingeschaltet ist.

Beispiel einer Installation mit Vordach

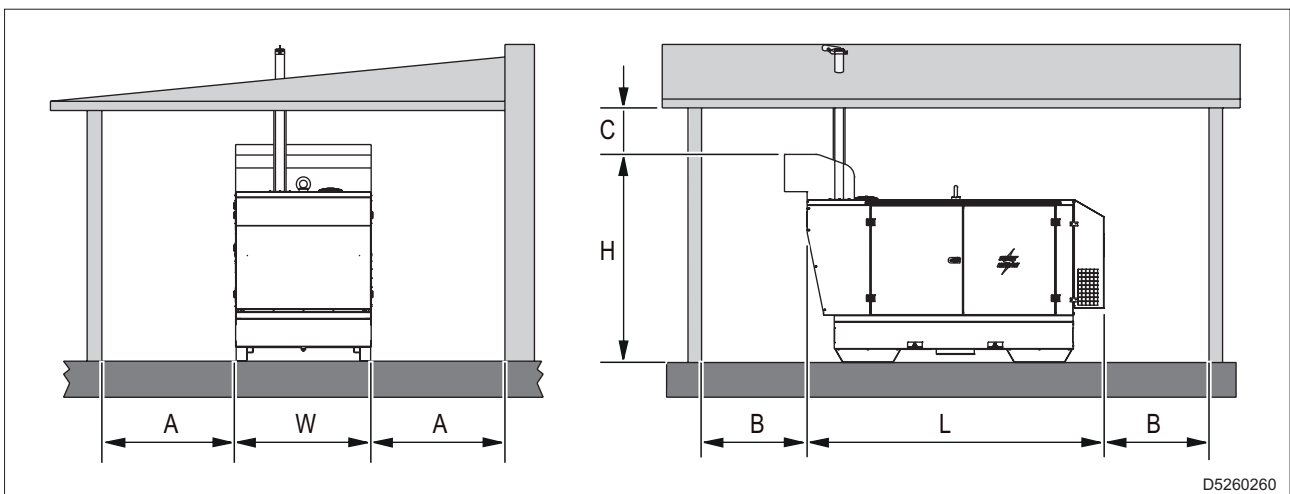


Abb. 1

W: Breite des Stromerzeugungsaggregats
L: Länge des Stromerzeugungsaggregats
H: Höhe des Stromerzeugungsaggregats
A: >1000 mm

B: >500 mm
C= H+1500 mm (Min. 2500 mm)

5.3 Installation in geschlossenem Bereich

Wichtig

- Der für das Stromerzeugungsaggregat vorgesehene Raum muss den am Installationsort geltenden Rechtsvorschriften entsprechen.

Die Installation des Stromerzeugungsaggregats in einem geschlossenen Raum muss unter Beachtung der beschriebenen Anweisungen erfolgen.

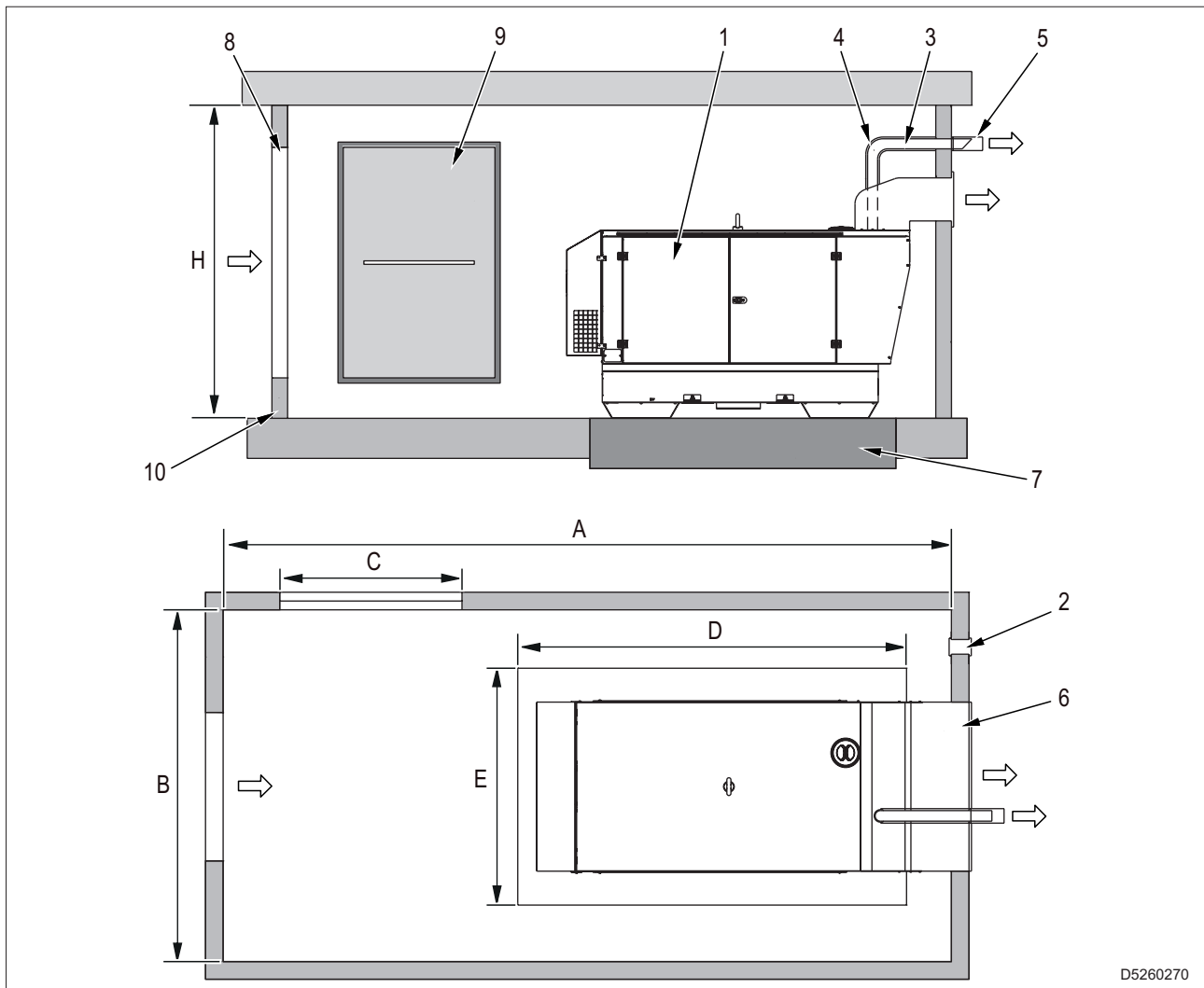


Abb. 2

- (1) Stromerzeugungsaggregat
- (2) Zusatzabsaugvorrichtung
- (3) Abgasleitung
- (4) Schutz und Isolierung der Abgasleitung
- (5) Regenschutzabdeckung und Einbruchschutz
- (6) Abluftleitung
- (7) Stellplatz mit isoliertem Fundament
- (8) Lufteinlass mit Einbruchschutzgitter
- (9) Zugangstür
- (10) Eindämmungsstufe

Empfohlene Mindestabmessungen

- (A) Länge des Stromerzeugungsaggregats + 1000 mm
- (B) Breite des Stromerzeugungsaggregats + 2000 mm
- (C) Breite des Stromerzeugungsaggregats + 200 mm
- (D) Länge des Stromerzeugungsaggregats + 400 mm
- (E) Breite des Stromerzeugungsaggregats + 400 mm
- (H) Höhe des Stromerzeugungsaggregats + 1500 mm (Min. 2500 mm)

5.3.1 Aufstellboden

Für eine ordnungsgemäße Aufstellung des Stromerzeugungsaggregats und um die Übertragung von Vibrationen zu vermeiden, ist es notwendig, einen vom Rest der Struktur isolierten Stellplatz (7) aus Beton im Boden vorzusehen.

Der Rahmen des Stromerzeugungsaggregats muss mit Dübeln oder Schwellenschrauben am Stellplatz (7) befestigt werden.

Der Stellplatz muss eine Länge (D) und eine Breite (E) von mehr als 400 mm (200 mm pro Seite) im Vergleich zur Aufstellfläche des Stromerzeugungsaggregats (200 mm pro Seite) aufweisen.

Das Gewicht des Stellplatzes muss dem 3-fachen des in den technischen Daten angegebenen statischen Gewichts des Stromerzeugungsaggregats entsprechen.

Der Boden des Raumes muss eben und geeignet sein, das Gewicht des Stromerzeugungsaggregats zu tragen.

Wenn das Stromerzeugungsaggregat nicht mit einem Auffangbehälter für die Flüssigkeiten ausgestattet ist, müssen die Türschwellen (9) oder der Eingang zum Raum über einen Sockel verfügen, der die Flüssigkeiten im Falle eines Lecks zurückhält.

5.3.2 Öffnungen und Belüftung des Raumes

Der Raum muss über ein Belüftungssystem verfügen, das ausreicht, um die vom Stromerzeugungsaggregat während des Betriebs erzeugte Wärme abzuführen und somit die Möglichkeit einer Anstauung oder Rückführung der überhitzten Luft auszuschließen.

Die Einlass- und Auslassöffnungen der Kühl- und Verbrennungsluft müssen unter Berücksichtigung der im Handbuch des Motors angegebenen minimalen Luftdurchsätze und maximalen Gegendruckwerte bemessen werden.

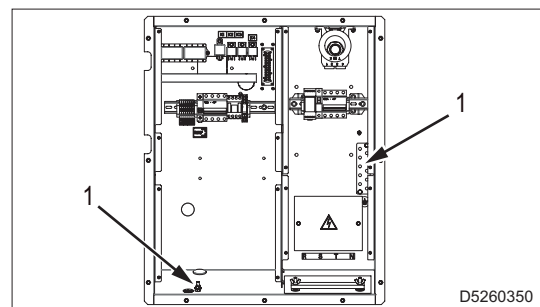
Die Lufteinlassöffnung (8) muss sich in Bodennähe zur Rückseite des Stromerzeugungsaggregats befinden. Wenn die Einlass- (8) und Auslassöffnungen (6) der Luft nicht auf das Stromerzeugungsaggregat ausgerichtet sind, müssen Leitungen für die Luftförderung installiert werden, um die Belüftung des Raumes zu gewährleisten.

5.4 Erdung

Wichtig

- Die örtlichen und/oder gültigen Vorschriften hinsichtlich Installation und elektrischer Sicherheit beachten.

Die Erdungsklemme (1) befindet sich in der in der Abbildung angezeigten Position.



5.4.3 Erdung mit Fehlerstrom-Schutzschalter oder Differentialrelais zur Erdung

Der Anschluss an eine Erdungsanlage ist bei allen Modellen, die mit einem Fehlerstrom-Schutzschalter oder einem Differenzialrelais ausgestattet sind, zwingend vorgeschrieben.

In diesen Gruppen ist die Sternmitte des Generators in der Regel mit der Masse der Maschine verbunden. Durch die Verwendung des Verteilungssystems TN oder TT garantiert das Differentialrelais den Schutz gegen indirekte Kontakte.

Im Falle einer Versorgung von komplexen Anlagen, die zusätzliche elektrische Schutzvorrichtungen erfordern oder verwenden, muss die Gleichschaltung der Schutzvorrichtungen überprüft werden.

Zum Anschluss die Erdungsklemme (1) verwenden.

5.4.4 Erdung mit Isolationswächter

Die Maschinen, die mit einem Isolationswächter ausgestattet sind, ermöglichen es, die Erdungsklemme (1) nicht vorsätzlich an eine Erdungsanlage anzuschließen.

Der Isolationswächter befindet sich an der Vorderseite der Maschine und hat die Funktion, die Isolierung gegen Masse der aktiven Teile kontinuierlich zu überwachen.

Falls der Isolationswiderstand unter den eingestellten Fehlerwert sinkt, unterbricht der Isolationswächter die Versorgung der angeschlossenen Geräte.

Es ist wichtig, dass die Stromkabel der Geräte mit dem Schutzleiter, gelb-grünem Kabel, ausgestattet sind, um die Potentialausgleichsverbinding zwischen allen Massen der Geräte und der Masse der Maschine zu gewährleisten.

Diese Bestimmung gilt nicht für Geräte mit doppelter oder verstärkter Isolierung.

Hinweis

Es ist möglich, die Erdungsklemme (1) an eine eigene Erdungsanlage anzuschließen.

In diesem Fall wird eine Anlage vom Typ IT realisiert, das heißt, die aktiven Teile sind vom Boden isoliert und die Massen sind mit dem Boden verbunden.

Der Isolationswächter prüft in diesem Fall den Isolationswiderstand der aktiven Teile sowohl gegen Masse als auch gegen Erde (zum Beispiel, die Isolierung gegen Erde der Versorgungskabel).

5.5 Elektrische Anschlüsse

Wichtig

- Der Anschluss an die Anlagen muss von einem qualifizierten Elektriker durchgeführt werden, der den Anschluss gemäß den am Installationsort geltenden Vorschriften ausführen muss.

Der elektrische Anschluss an die Anlage des Benutzers ist einer der wichtigsten Vorgänge in der Phase, die der Verwendung vorangehen.

Vom sachgemäßen Anschluss ist die Sicherheit und Effizienz des Stromerzeugungsaggregats und der Benutzeranlage selbst abhängig.

Vor der Versorgung der Benutzeranlage sind folgende Überprüfungen vorzunehmen.

- 1 - Die Verbindungskabel zwischen dem Stromerzeugungsaggregat und der Benutzeranlage müssen den Nennspannungen der Anlage entsprechen.
- 2 - Die Art der Kabel, der Querschnitt und die Länge müssen in Abhängigkeit von den Umgebungsbedingungen des Installationsortes und den örtlichen Vorschriften bemessen werden.
- 3 - Die Erdung muss effizient sein, um den sachgemäßen Betrieb der Differentialschutzvorrichtung zu ermöglichen.
- 4 - Die zyklische Richtung der Phasen muss den Anforderungen der Benutzeranlage entsprechen. Die Phasen dürfen nicht mit dem Neutraleiter verbunden werden.

6. Funktionsweise



WARNUNG

- Vor der Inbetriebsetzung den Abschnitt „2. Sicherheiten“ sorgfältig lesen.
- Es ist verboten, das Aggregat an das öffentliche Netz und/oder an eine andere Stromquelle anzuschließen.
- **Dauerbetrieb bei geringer Last**
Im Allgemeinen müssen alle Maschinen (insbesondere solche, die mit Motoren mit Abgasnachbehandlungseinrichtungen ausgestattet sind) mit einer Last (d. h. Leistungsaufnahme) betrieben werden, die mindestens 20 % der auf dem Typenschild angegebenen Nennleistung (Wert in kW) entspricht. Dies gewährleistet die Aufrechterhaltung der Effizienz und Leistung während ihres gesamten Lebens.
Bei Lasten unter 20 % darf der Betrieb niemals länger als 5 Stunden dauern. Danach muss die Maschine mit einer Last von mehr als 20% für eine Zeit von mindestens 30 aufeinanderfolgenden Minuten laufen.

6.1 Betriebsbedingungen

6.1.1 Leistung

Die in kVA ausgedrückte elektrische Leistung eines Stromerzeugungsaggregats entspricht der verfügbaren Leistung am Ausgang unter den Referenzumgebungsbedingungen und den Nennwerten von: Spannung, Frequenz, Leistungsfaktor ($\cos \phi$).

Es gibt verschiedene Leistungsarten, die in den Normen ISO 8528-1 und 3046/1 festgelegt sind:

- PRIME POWER (PRP)
- STAND-BY POWER
- COP

Siehe „3. Technische Daten“.



Wichtig

- Bei der Verwendung des Stromerzeugungsaggregats dürfen die angegebenen Leistungen nicht überschritten werden, wobei besonders darauf zu achten ist, wenn mehrere Lasten gleichzeitig versorgt werden.

6.1.2 Spannung

Wechselstromgeneratoren mit elektronischer Regelung (AVR)

Bei diesen Arten von Stromerzeugungsaggregaten wird die Spannungsgenauigkeit bei Drehzahlschwankungen zwischen -10 % und +30 %

und mit ausgeglichenen Lasten innerhalb von $\pm 1,5$ % gehalten.

Die Spannung bleibt sowohl im Leerlauf als auch bei angeschlossenen Lasten mit einem $\cos \phi$ zwischen 0,8 \div 1 konstant.

Das Ein- und Auskuppeln der Last führt zu einer um 15 % geringeren vorübergehenden Spannungsänderung mit einer Rückkehr zum Nennwert innerhalb von 0,2-0,3 Sekunden.

6.1.3 Frequenz

Die Frequenz ist ein Parameter, der direkt von der Motordrehzahl abhängig ist.

Bei einem 4-poligen Wechselstromgenerator liegt eine Frequenz von 50/60 Hz mit einer Drehzahl von 1500/1800 U/min vor.

Der elektronische Drehzahlregler, der am Motor des Stromerzeugungsaggregats vorhanden ist, hält die

Drehzahl unter allen Betriebsbedingungen im Leerlauf oder unter Last (isochroner Betrieb) konstant und damit bleibt auch die Frequenz des elektrischen Systems mit einer maximalen Variation von $\pm 0,25\%$ unter statischen Bedingungen konstant.

Leistungsfaktor - $\cos \phi$

Der Leistungsfaktor ist ein Wert, der von den elektrischen Eigenschaften der Last abhängig ist.

Er gibt das Verhältnis der Wirkleistung (kW) zur Scheinleistung (kVA) an.

Die Scheinleistung ist die für die Last erforderliche Gesamtleistung, die sich aus der Summe der vom Motor bereitgestellten Wirkleistung (nachdem der Wechselstromgenerator die mechanische Leistung in elektrische Leistung umgewandelt hat) und der vom Wechselstromgenerator bereitgestellten Blindleistung (kVAR) ergibt. Der Nennwert des Leistungsfaktors ist $\cos \phi = 0,8$.

Für verschiedene Werte zwischen 0,8 und 1 ist es wichtig, die angegebene Wirkleistung (kW) während der Verwendung nicht zu überschreiten, um den Motor des Stromerzeugungsaggregats nicht zu überlasten; die Scheinleistung (kVA) wird proportional zum Anstieg des $\cos \phi$ abnehmen.

Bei $\cos \phi$ Werten unter 0,8 muss der Wechselstromgenerator herabgestuft werden, da der Wechselstromgenerator bei gleicher Scheinleistung eine höhere Blindleistung liefern müsste.

Für die Verringerungskoeffizienten den Technischen Kundendienst kontaktieren.

Start der Asynchronmotoren

Der Starten von Asynchronmotoren durch ein Stromerzeugungsaggregat kann aufgrund der hohen Anlaufströme, die der Asynchronmotor erfordert, kritisch sein (Anlaufstrom = bis zum 8-fachen des Nennstroms).

Der Anlaufstrom darf den vom Wechselstromgenerator für kurze Zeiträume zugelassenen Überlaststrom, in der Regel 250-300 % für 10-15 Sekunden, nicht überschreiten.

Um eine Überdimensionierung des Aggregats zu vermeiden, empfiehlt es sich, einige Maßnahmen zu ergreifen:

- Beim Anlassen mehrerer Motoren dieselben im Aggregat unterteilen und in Abständen von 30 bis 60 Sekunden starten.
- Wenn die mit dem Motor gekoppelte Maschine dies ermöglicht, ist ein Start mit reduzierter Spannung, ein Start mit Stern-Dreieckschaltung oder mit Autotransformator vorzusehen oder ein Softstartsystem zu verwenden.

In allen Fällen, in denen der Benutzerkreislauf den Start eines Asynchronmotors vorsieht, ist sicherzustellen, dass keine Verbraucher in die Anlage eingefügt sind, die aufgrund des vorübergehenden Spannungsabfalls mehr oder weniger schwerwiegende Störungen verursachen können (Öffnen der Schütze, vorübergehende Stromausfälle der Steuerungs- und Kontrollsysteme usw).

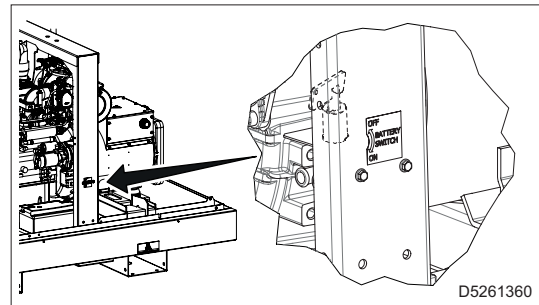
Einphasige Lasten

Die Versorgung einphasiger Verbraucher mit Dreiphasengeneratoren unterliegt bestimmten Betriebsbeschränkungen.

- Im einphasigen Betrieb kann die deklarierte Spannungsgenauigkeit durch den elektronischen AVR-Regler nicht mehr aufrechterhalten werden, da das System stark aus dem Gleichgewicht gerät. Die Spannungsänderung wird durch den speziellen Dreiphasen-AVR-Regler begrenzt, der dazu neigt, die drei Phasenspannungen auszugleichen. Bei Anschluss von mehreren einphasigen Verbrauchern ist es obligatorisch, die Verbraucher auf die drei Phasen zu verteilen, um das System so weit wie möglich auszugleichen.
- Die maximal entnehmbare Leistung zwischen Neutral und Phase (Sternanschluss) beträgt im Allgemeinen 33 % der Nenndrehstromleistung oder 40 %, wenn nur ein Verbraucher an einer Phase angeschlossen wird.

6.2 Kontrollen vor der Inbetriebnahme

- 1 - Sicherstellen, dass sich der Batterietrennschalter auf Position ON steht.



- 2 - Den Öl-, Kraftstoff- und Kühlmittelstand kontrollieren.
- 3 - Sicherstellen, dass die Zugangstüren zu Motorraum, Kühler und Batterie verschlossen sind.
- 4 - Sicherstellen, dass keine Öl-, Kraftstoff- und Kühlmittleckagen vorliegen.
- 5 - Sicherstellen, dass sich kein entflammbares Material oder Schmutz rund um das Auspuffrohr befindet.
- 6 - Sicherstellen, dass sich keine unbefugten Personen in dem an das Stromerzeugungsaggregat angrenzenden Bereich befinden.
- 7 - Sicherstellen, dass der Hauptschalter der Maschine in Position OFF (Einschalthebel nach unten) steht. Für die Details, siehe „4.2 Elektrische Schutzeinrichtungen“.
- 8 - Sofern das Verteilersystem dies erfordert, ist vor jeder Arbeitssitzung die Effizienz der Erdung des Stromerzeugungsaggregats (zum Beispiel, TT- und TN-Systeme) zu überprüfen.
- 9 - Sicherstellen, dass die elektrischen Eigenschaften der zu versorgenden Vorrichtungen wie Spannung, Leistung und Frequenz mit denen des Generators kompatibel sind.
Zu hohe oder zu niedrige Spannungs- und Frequenzwerte können elektrische Geräte unwiderruflich beschädigen.
In einigen Fällen muss für die Versorgung von Drehstromlasten sichergestellt werden, dass die zyklische Richtung der Phasen den Anforderungen der Anlage entspricht.
- 10 - Die zu versorgenden Verbraucher mit geeigneten und in sehr gutem Zustand befindlichen Kabeln und Steckverbindern anschließen.

6.3 Start des Stromerzeugungsaggregats

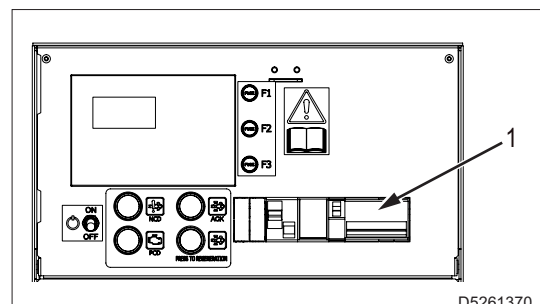


WARNUNG

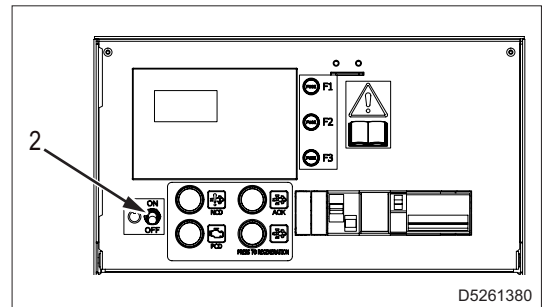
- Die primären Einstellbedingungen nicht verändern und die versiegelten Teile nicht manipulieren.

Der Start und Stopp des Motors erfolgen direkt über das Kontroll- und Steuergerät IL-4 AMF 9. Das Handbuch des Steuergeräts für eine vollständige Kenntnis seiner Eigenschaften und Leistungen konsultieren.

- 1 - Sicherstellen, dass der Hauptschalter der Maschine (1) auf OFF (Einschalthebel nach unten) steht, um den Start des Motors ohne eingeschaltete Lasten zu gewährleisten.
- 2 - Die Kabel oder den beweglichen Stecker der Last an das Stromerzeugungsaggregat anschließen.



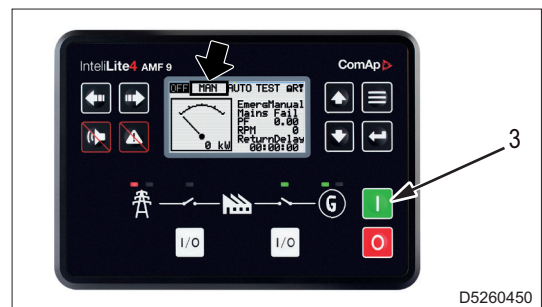
3 - Den Zündschalter des Bedienfelds (2) auf ON stellen.



4 - Die Start-Taste (3) drücken, um die Startsequenz des Stromerzeugungsaggregats zu beginnen.

Hinweis

Die Start-Taste funktioniert nur im Modus MAN.



5 - Das Motor-Steuerg r t kontrolliert die Funktionsweise aller Kontrollleuchten der Bedientafel (4) und der Kontrollleuchten der Motorsteuerung (5).

6 - Auf dem Display wird die Bildschirmansicht der Nachbehandlung angezeigt und f r einige Sekunden leuchten die entsprechenden Symbole auf.

7 - Nach der  berpr fung der Funktionsweise der Kontrollleuchten wird weiterhin die Bildschirmansicht der Nachbehandlung angezeigt.

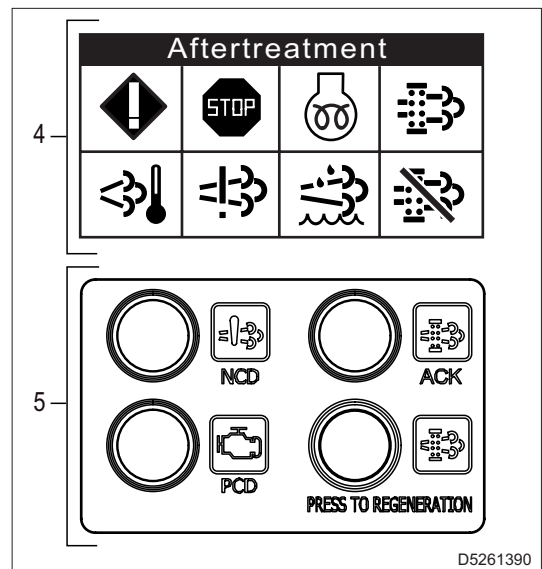
 ber die Tasten auf dem Bedienfeld kann zur ck zur Hauptseite oder zur gew nschten Seite gewechselt werden.

8 - Vor der Aufnahme einer Last muss der Motor f r die in der folgenden Tabelle angegebene Zeit laufen gelassen werden.

Umgebungstemperatur	Erforderliche Zeit
≤ -20 °C	5 Minuten
-19 °C – -10 °C	2 Minuten
-9 °C – -5 °C	1 Minute
≥ -4 °C	20 Sekunden

Hinweis

F r den Start und die Verwendung bei Temperaturen unter -10 °C die Bedienungsanleitung des Motors einsehen oder den Technischen Kundendienst konsultieren.

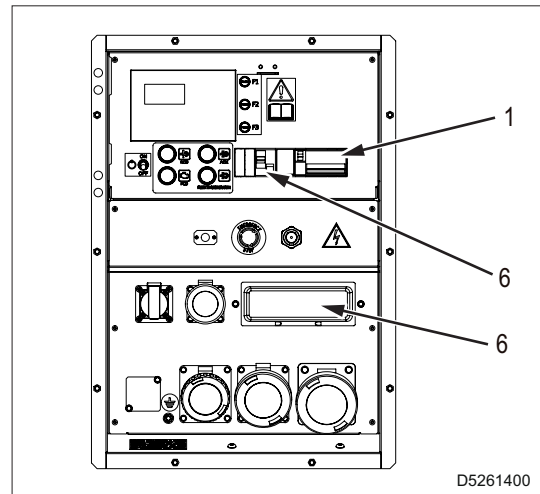


6. Funktionsweise

- 9 - Den Haupt-Leitungsschutzschalter der Maschine (1) auf ON (Einschalthebel nach oben) stellen.
- 10 - Alle Leitungsschutzschalter/Fehlerstrom-Schutzschalter und die Fehlerstrom-Schutzschalter (6), die zum Schutz der an den Ausgangsbuchsen angeschlossenen Verbraucher angeordnet sind, auf ON stellen.

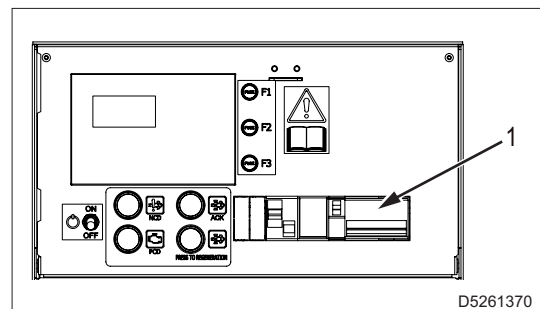
Hinweis

- Es ist ratsam, die Schalter der nicht verwendeten Ausgänge nicht auf ON zu stellen.
- Vor der Versorgung der Verbraucher muss am Kontroll- und Steuergerät sichergestellt werden, dass die Spannungs- und Frequenzwerte den Nennwerten den Nennwerten entsprechen.



6.4 Stopp des Stromerzeugungsaggregats

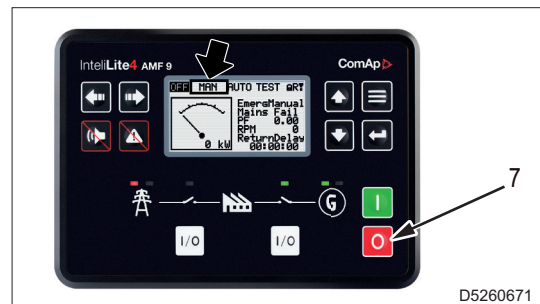
- 1 - Die an das Stromerzeugungsaggregat angeschlossenen Lasten ausschalten.
- 2 - Den Hauptschalter der Maschine (1) auf OFF (Einschalthebel nach unten) stellen.



- 3 - Die Stopp-Taste (7) drücken, um die Stopsequenz des Stromerzeugungsaggregats zu beginnen. Der Motor stoppt am Ende des Kühlzyklus. Für einen sofortigen Stopp die Stopp-Taste (7) erneut drücken.

Hinweis

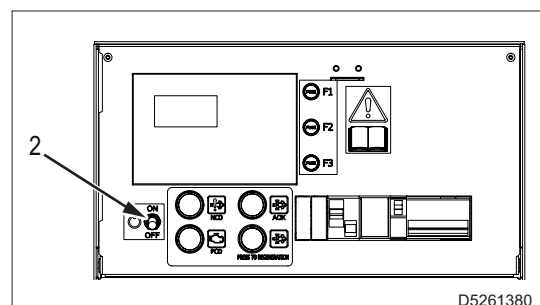
Die Stopp-Taste funktioniert nur im Modus MAN.



- 4 - Den Zündschalter des Bedienfelds (2) auf OFF stellen.
- 5 - 2 Minuten warten und den Batterietrennschalter auf OFF stellen.

Hinweis

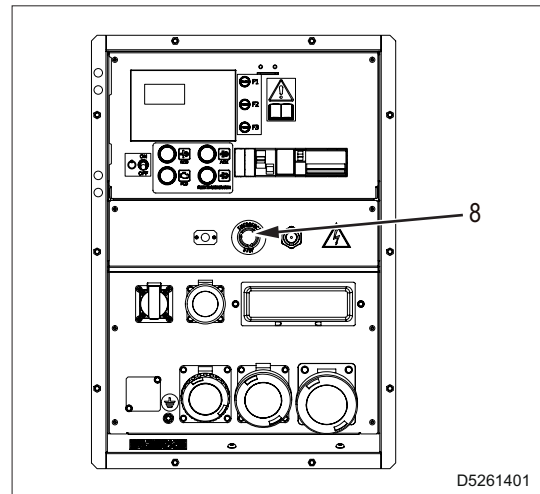
- Es ist wichtig, die angegebene Zeit abzuwarten, um dem Steuergerät des Motors die Aufzeichnung und Speicherung der Betriebsdaten des Motors zu ermöglichen.



6.5 Notstopp

Für einen Stopp bei einem Notfall die Notataste (8) drücken.

Zum Rücksetzen der Taste diese im Uhrzeigersinn drehen.



6.6 Abgasnachbehandlung

Stromerzeugungsaggregate mit Motoren, die der Abgasnorm STAGE V entsprechen, benötigen besondere Vorrichtungen, um die Emissionen von Schadstoffen in den Abgasen zu reduzieren.

Abhängig von der Motorleistung umfasst das Nachbehandlungssystem folgende Vorrichtungen:

- DOC (Diesel Oxidation Catalyst): Katalysator zur Abgasreinigung
- DPF (Diesel Particulate Filter): Partikelfilter, der den Ruß im Abgas auffängt
- SCR (Selective Catalytic Reduction): Vorrichtung, die Stickoxide (NOx) im Abgas des Motors reinigt.

Bei Motoren mit einer Leistung von 19 kW bis 56 kW sind die DOC- und DPF-Vorrichtungen vorhanden.

Bei Motoren mit einer Leistung von mehr als 56 kW sind die DOC-, DPF- und SCR-Vorrichtungen vorhanden.

6.6.1 Regeneration des Dieselußpartikelfilters (DPF)

Regeneration ist der Begriff, der zur Beschreibung der DPF-Reinigung verwendet wird.

Während dieses Prozesses wird der Partikel einer weiteren Oxidation im Inneren des DPF selbst unterzogen.

Die Temperatur der Abgase im Innern des DPF übersteigt 600 °C, wodurch die Partikel verbrannt werden.

6.6.2 Regenerationsstrategien DPF

Steuerung DPF-Regeneration

Im DPF-Filter sind elektrische Komponenten wie der Differentialdrucksensor, der Temperatursensor und das Lufteinlassventil installiert.

Kann der DPF aufgrund des Schwachlastbetriebs keine kontinuierliche Regeneration gewährleisten, steuert das Steuergerät mit Hilfe dieser Komponenten automatisch die unterstützte Regeneration des DPF (DPF-Regenerationssteuerung), um eine Überansammlung von Feinstaubpartikeln (PM) zu vermeiden.

Automatische Regeneration

Im Falle der automatischen Regeneration ist der Einsatz von Hilfsvorrichtungen für die Regeneration nicht erforderlich.

Während des Betriebs bei hoher Last steigt die Abgastemperatur an und die PM (Überansammlung von Feinstaubpartikeln) wird ständig verbrannt und beseitigt.

Unterstützte Regeneration

Für die unterstützte Regeneration sind Hilfsgeräte für die Regeneration erforderlich.

Wenn der Differentialdruck am Einlass/Auslass des Partikelfilters (SF) im Partikelfilter (DPF) ansteigt, erkennt der im DPF installierte Differenzsensor diesen Anstieg.

Das Motor-Steuergerät steuert die Öffnung des Lufteinlassventils auf der Grundlage des ermittelten Differentialdrucks, um die in den Motor angesaugte Luftmenge zu regulieren.

Das Motor-Steuergerät steuert darüber hinaus die Regeneration, indem eine verzögerte Einspritzung¹ veranlasst wird, um die Abgastemperatur zu erhöhen. In dieser Situation ist das im oberen Bereich des Auspuffkrümmers installierte EGR-Ventil geschlossen.

¹ Verzögerte Einspritzung: Funktion zur im Verhältnis zur Haupteinspritzung verzögerten Einspritzung von Kraftstoff.

Nullsetzungs-Regeneration



GEFAHR

Während der Nullsetzungs-Regeneration kommt die Nacheinspritzung zur Anwendung und der Kraftstoff wird direkt im DPF-Filter verbrannt (über die chemische Reaktion, die im DOC-Katalysator abläuft).

Die Abgastemperatur ist sehr hoch (bis zu 600 °C).

Folgende Vorsichtsmaßnahmen sind zu beachten:

- Sicherstellen, dass sich keine Personen, Tiere oder entflammbares Material in der Nähe befinden und dass der Ort gut belüftet ist.
- Eventuelles, rund um die Maschine befindliches entflammbares Material wie getrocknete Blätter oder Papierstücke entfernen.
- Während der Regeneration des DPF darf man sich keinesfalls dem Auslass des Auspuffrohrs und der Vorrichtungen nähern, um Verbrennungen zu vermeiden. Entflammbare Materialien vom Auspuffrohr fernhalten, um Brände zu vermeiden.
- Die Maschine und die Umgebung sorgfältig kontrollieren, um sicherzustellen, dass keine glühenden Rückstände während und nach der Regeneration vorhanden sind.

Die Nullsetzungs-Regeneration entspricht einer Kombination aus unterstützter Regeneration und Nacheinspritzung².

Die Nullsetzungs-Regeneration erfolgt automatisch in den ersten 50 Betriebsstunden und anschließend alle 100 Betriebsstunden oder wenn der Partikelgehalt im DPF 80 % übersteigt, indem die Abgastemperatur erhöht wird, um die Partikel (PM) zu entfernen.

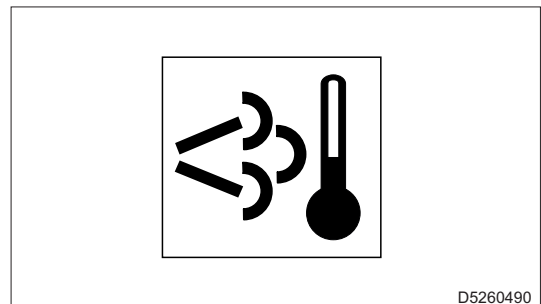
Diese automatische Regeneration kann während des Normalbetriebs des Stromerzeugungsaggregats erfolgen.

Ein Eingreifen des Bedieners ist nicht erforderlich.

Bei der Nullsetzungs-Regeneration leuchtet auf der Bedien- und Steuertafel die Kontrollleuchte auf, die die hohe Temperatur des Abgassystems anzeigt.

Aufgrund der Eigenschaften des Partikelfiltersystems können die folgenden Bedingungen auftreten, die aber nicht als Funktionsstörungen zu betrachten sind.

- Das Motorgeräusch kann sich aufgrund des Luftlassventils und des Öffnungsgrads des EGR-Ventils zu Beginn und am Ende der DPF-Regeneration ändern.
- Unmittelbar nach dem Kaltstart des Motors und beim Beschleunigen könnte weißer Rauch aufgrund von Wasserdampf austreten. Sobald die Abgastemperatur ansteigt, entweicht kein weißer Rauch mehr. Die Regeneration des DPF muss in einem gut belüfteten Bereich erfolgen.
- Der Geruch der Abgase unterscheidet sich von dem, der normalerweise von Dieselmotoren erzeugt wird, da sie durch den im DPF-Filter eingebauten Katalysator gereinigt werden.
- Die Nacheinspritzung kann einen leicht erhöhten Kraftstoffverbrauch nach sich ziehen.
- Durch diese Original-YANMAR-Regenerationsmethode wird die durch die Nacheinspritzung verursachte Verdünnung des Öls mit Kraftstoff auf ein Minimum reduziert. Bei Niedriglastbetrieb kann die Verdünnung ansteigen. Den Ölstand täglich prüfen.



D5260490

² Nacheinspritzung: Funktion zur im Verhältnis zur Haupteinspritzung verzögerten Einspritzung von Kraftstoff. Die Nacheinspritzung erfolgt etwas später als die verzögerte Einspritzung, damit die Abgastemperatur ansteigt und die Regeneration des Partikelfilters erleichtert wird.

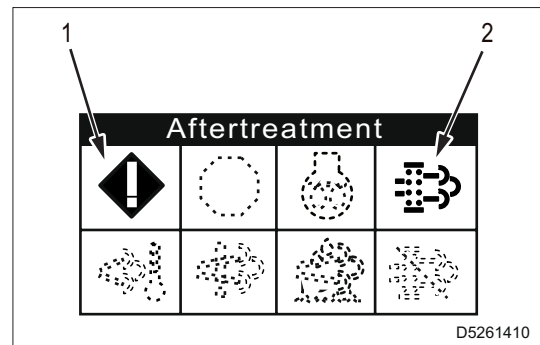
Erzwungene, manuelle Regeneration (statisch)

Selbst wenn der DPF-Filter den Regenerationsbefehl ausführt, findet bei häufigen Leerlauf- oder Schwachlastbetriebszuständen keine Filterregeneration statt.

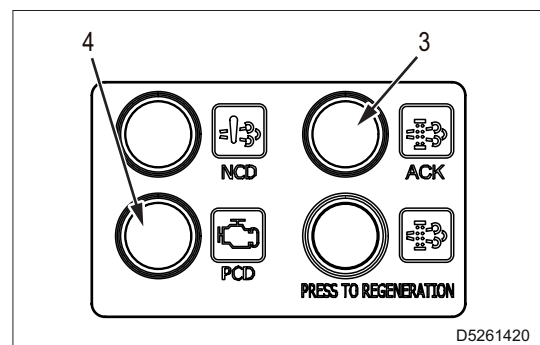
Sobald der DPF-Verschmutzungsgrad 100 % oder mehr erreicht, fordert das Motor-Steuergerät eine manuelle Zwangsregeneration an.

Der Summer wird aktiviert und auf dem Bedienfeld werden folgende Zustände angezeigt:

- Gelbe Kontrollleuchte ECU (1) leuchtet und blinkt
- Kontrollleuchte ATT-Filter (2) leuchtet.



- Kontrollleuchte ACK (3) leuchtet und blinkt
- Kontrollleuchte PCD (4) leuchtet.



Wichtig

- Leuchten die Kontrollleuchten (1), (2) und (4) aufleuchten und bleibt die Kontrollleuchte (3) ausgeschaltet, bedeutet dies, dass der Motor eine Regeneration verlangt, aber die Bedingungen für eine Regeneration nicht gegeben sind (z. B. aufgrund eines Motoralarms oder einer Kühlmitteltemperatur unter 60 °C). An dieser Stelle muss die Arbeit so rasch wie möglich unterbrochen werden, um eine manuelle Zwangsregeneration durchzuführen. (Für die Details siehe „6.7 Aktivierung der manuellen Zwangsregeneration (statisch)“).

Wird die Aufforderung zur manuellen Zwangsregeneration ignoriert, sammelt sich eine übermäßige Menge an Feinstaub (PM) im DPF an, und die Verbrennung von Feinstaub (PM) könnte einen Brand verursachen und den Filter beschädigen.

6.7 Aktivierung der manuellen Zwangsregeneration (statisch)

GEFAHR

- Vor dem Verfahren zur Regeneration des DPF muss sichergestellt werden, dass sich keine Personen, Tiere oder entflammables Material in der Nähe befinden und dass der Ort gut belüftet ist.
- Eventuelles, rund um die Maschine befindliches entflammables Material wie getrocknete Blätter oder Papierstücke entfernen.
- Während der Regeneration des DPF ist davon abzuraten, sich dem Auslass des Auspuffrohrs und der Vorrichtungen zu nähern, um Verbrennungen zu vermeiden. Entflammables Materialien vom Auspuffrohr fernhalten, um Brände zu vermeiden.
- Die Maschine und die Umgebung sorgfältig kontrollieren, um sicherzustellen, dass keine glühenden Rückstände während und nach der Regeneration vorhanden sind.

WARNUNG

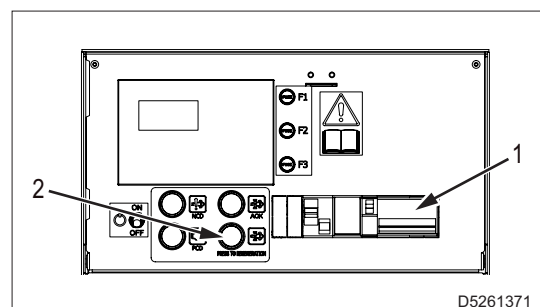
- Die Zwangsregeneration darf nur erfolgen, wenn sie vom Steuergerät angefordert wird. Wiederholte Regenerationen führen zu einer starken Verunreinigung des Motoröls durch den Kraftstoff.
- Den Motor bis zur Fertigstellung der Regeneration laufen lassen. Bleibt der Motor während des Regenerationsvorgangs stehen, wird beim nächsten Starten erneut ein Regenerationsvorgang angefordert.
- Während der Regeneration keine Steuerung betätigen.
- Die Reinigung des DPF nimmt etwa 30 Minuten in Anspruch. Diese kann je nach dem Grad der Verstopfung, der Umgebungstemperatur und der Abgastemperatur variieren.

- 1 - Den Kraftstoffstand überprüfen und ggf. nachfüllen, um den vollständigen Regenerationsprozess zu ermöglichen.

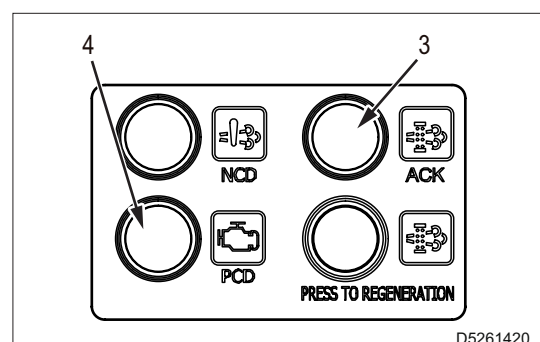
Hinweis

- Die Temperatur des Kühlmittels muss über 60 °C liegen.
- Der Vorgang kann jederzeit durch Abstellen des Motors unterbrochen werden.

- 2 - Alle angeschlossenen Lasten trennen oder den Hauptschalter der Maschine (1) auf OFF (Einschalthebel nach unten) stellen.
- 3 - Die Taste für die manuelle Regeneration (2) drücken und so lange gedrückt halten, bis die folgenden Bedingungen erfüllt sind.

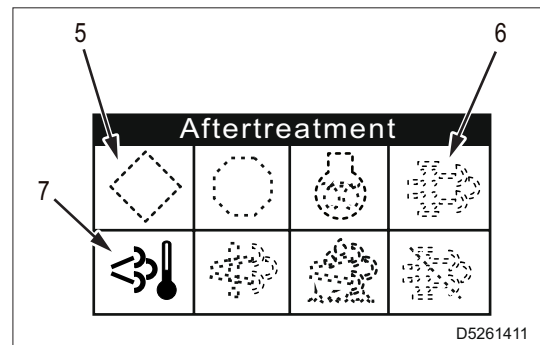


- Die Kontrollleuchte ACK (3) wechselt vom blinkenden Zustand zum Dauerlicht und die Anzeige PCD (4) erlischt.



6. Funktionsweise

- Die gelbe Kontrollleuchte ECU (5) und die Kontrollleuchte des ATT-Filters (6) erlöschen.
 - Die Kontrollleuchte für hohe Temperatur (7) beginnt zu leuchten.
- 4 - Nach etwa 30 Minuten erlöschen die Kontrollleuchte ACK (3) und die Kontrollleuchte für hohe Temperatur (7).
- 5 - Nach Abschluss der Zwangsregeneration den Motor etwa 5 Minuten lang ohne Last im Leerlauf laufen lassen, um den Filter abzukühlen.



Wartung des DPF



WARNUNG

- Die Wartung, die Beseitigung und die Entsorgung der angesammelten Asche muss von Fachpersonal ausgeführt werden.
- Die Asche NICHT mit Wasser oder anderen Chemikalien entfernen. Die Nichteinhaltung der zugelassenen Methoden für die Beseitigung der Asche kann den DPF beschädigen und die Garantie verfallen lassen.
- Bei der Entsorgung des DPF-Filters müssen die geltenden Bestimmungen über gefährliche Abfälle des Landes eingehalten werden, in dem dieser Vorgang ausgeführt wird.

Der Partikelfilter wurde entwickelt, um die bei der Verbrennung von Diesel erzeugte Restasche zurückzuhalten.

Dieser Filter kann viele Stunden ohne Wartung arbeiten.

Die genaue Anzahl der Betriebsstunden vor der Wartung ist von der Leistungskategorie des Motors, dem Arbeitszyklus, den Betriebsbedingungen und dem Gehalt an angesammelter Asche abhängig.

6.8 Anzeige des Nachbehandlungsstatus auf dem Display (After-Treatment)

Die Bedien- und Steuertafel des Stromerzeugungsaggregats bietet Informationen über das am Motor der Stromerzeugungsaggregate installierte Nachbehandlungssystem mittels folgender Funktionen:

- Anzeige universaler Kontrollleuchten (Symbole).
- Anzeige von analogen und binären Werten.
- Kontrolle der Regenerationsfunktion nach der Behandlung mittels Übertragung von Befehlen an das Steuergerät.

Bildschirmseite der Nachbehandlung (After-Treatment)

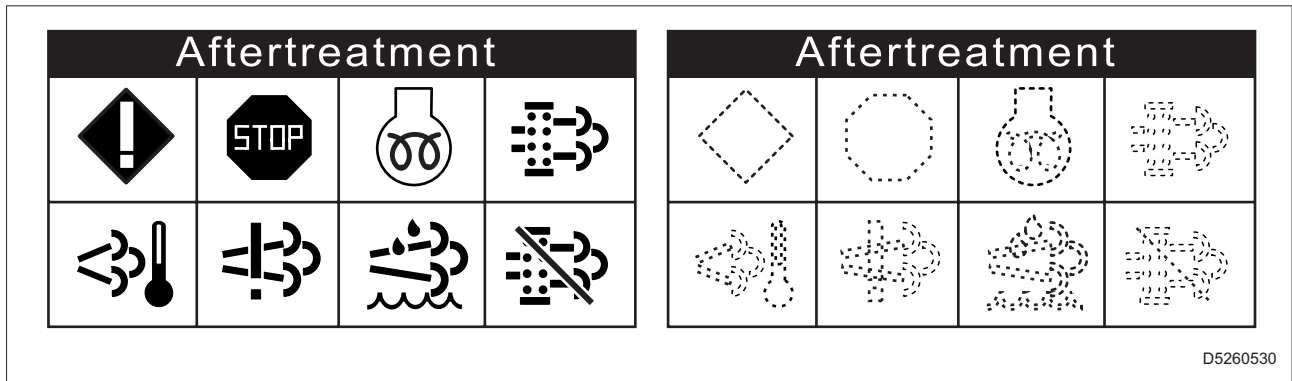
Die Bildschirmseite der Nachbehandlung wird automatisch angezeigt, sobald eine der Kontrollleuchten aufleuchtet oder ihren Status ändert.

Die Deaktivierung der Kontrollleuchten löst keine Anzeige auf dem Bildschirm aus.

Die Bildschirmseite wird dann so lange angezeigt, bis der Bediener zu einer anderen Bildschirmseite übergeht.

Die Bildschirmseite der Alarmliste hat eine niedrigere Priorität, das heißt, dass auch bei Einblenden eines neuen Alarms die Bildschirmseite der Nachbehandlung weiterhin angezeigt wird.

Um die Anzeige einer leeren Bildschirmseite zu vermeiden, werden inaktive Kontrollleuchten durch „gepunktete“ Symbole dargestellt. Wenn keine Kontrollleuchte aktiv ist, werden auf der Bildschirmseite alle gepunkteten Symbole angezeigt.



Universale Lampen (Symbole)




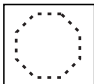

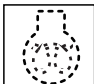
Die Symbole der universellen Kontrollleuchten werden auf der Bildschirmseite der Nachbehandlung (After-Treatment) angezeigt.

Je nach dem Wert, der in einer Struktur mit einem bestimmten SPN ausgelesen wird, ist jedes Symbol der Kontrollleuchte:

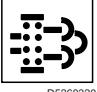
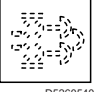





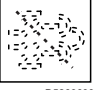
angezeigt – ausgeblendet - langsam blinkend (1 Hz) - schnell blinkend (2 Hz)

Hinweis

- Das Symbol der blinkenden Kontrollleuchten ist als die Anzeige des Symbols der aktiven Kontrollleuchte definiert und das Symbol der aktiven Kontrollleuchte in umgekehrter Farbe in der angeforderten Frequenz.

Name der Kontrollleuchte	Kontrollleuchte aktiv	Kontrollleuchte inaktiv	Alarm	Ausgang aktiviert
Gelbe Kontrollleuchte	 D5260650	 D5260630	AHI ECU Gelbe Kontrollleuchte	GELBE KONTROLLLEUCHE ECU
Dieser Alarm wird ausgelöst, wenn das Steuergerät Informationen sendet, dass die gelbe Kontrollleuchte des Steuergeräts aktiviert ist. Der Ausgang ALARM ist nicht aktiviert; Nach der Deaktivierung der Kontrollleuchte wird der Alarm automatisch ausgeblendet.				
Rote Stopp-Kontrollleuchte	 D5260480	 D5260620	AHI ECU Rote Kontrollleuchte	ROTE KONTROLLLEUCHE ECU
Dieser Alarm wird ausgelöst, wenn das Steuergerät Informationen sendet, dass die rote Kontrollleuchte des Steuergeräts aktiviert ist. Der Ausgang ALARM ist nicht aktiviert; Nach der Deaktivierung der Kontrollleuchte wird der Alarm automatisch ausgeblendet. Dieser Ausgang ist aktiv, wenn das Steuergerät die Flag einer aktiven „roten Kontrollleuchte“ sendet, d. h., dass es eine kritische Fehlfunktion erkannt hat. Der Motor darf nicht angetrieben werden, solange keine Service-Kontrolle durchgeführt wird. Diese Flag wird vom DM1 auf den Standard-ECUs J1939 übernommen. Einige Steuergeräte stellen diese Flag in ihren proprietären Frames bereit, andere geben das Flag nicht an.				
Standby-Kontrollleuchte in Erwartung auf den Motorstart	 D5260640	 D5260610	AHI ECU In Erwartung auf den Start	ECU IN ERWARTUNG AUF DEN START

6. Funktionsweise

Name der Kontrollleuchte	Kontrollleuchte aktiv	Kontrollleuchte inaktiv	Alarm	Ausgang aktiviert
<p>Dieser Alarm wird ausgelöst, wenn das Steuergerät die Information sendet, dass die Kontrollleuchte Wait To Start aktiviert ist.</p> <p>Der Ausgang ALARM ist nicht aktiviert; Nach der Deaktivierung der Kontrollleuchte wird der Alarm automatisch ausgeblendet.</p> <p>Dieser Ausgang ist aktiv, wenn die Kontrollleuchte Wait To Start des ECU aktiv ist.</p>				
Kontrollleuchte ATT-Filter	 D5260320	 D5260540	AHI ATT Kontrollleuchte Filter	ATT KONTROLLLEUCHTE FILTER
<p>Dieser Alarm wird ausgelöst, wenn das Steuergerät Informationen sendet, dass die Kontrollleuchte des ATT-Filters aktiviert ist.</p> <p>Der Ausgang ALARM ist nicht aktiviert; Nach der Deaktivierung der Kontrollleuchte wird der Alarm automatisch ausgeblendet.</p> <p>Dieser Ausgang ist aktiv, wenn die Kontrollleuchte des ATT-Filters aktiv ist.</p>				
Kontrollleuchte für zu hohe Temperatur im Abgassystem	 D5260470	 D5260550	AHI ATT Kontrollleuchte HEST	ATT KONTROLLLEUCHTE HEST
<p>Dieser Alarm wird ausgelöst, wenn das Steuergerät Informationen sendet, dass die Kontrollleuchte ATT Hest des Steuergeräts aktiviert ist.</p> <p>Der Ausgang ALARM ist nicht aktiviert; Nach der Deaktivierung der Kontrollleuchte wird der Alarm automatisch ausgeblendet.</p> <p>Dieser Ausgang ist geschlossen, wenn das Steuergerät das Signal der Kontrollleuchte HEST sendet. Wenn das ECU das Signal der Kontrollleuchte HEST nicht mehr sendet, wird der Binäreingang geöffnet, unabhängig davon, ob die Alarme in der Alarmliste bestätigt sind oder nicht.</p>				
Kontrollleuchte Fehler SCR	 D5260560	 D5260570	AHI ATT Kontrollleuchte Fehler SCR	ATT KONTROLLLEUCHTE FEHLER SCR
<p>Dieser Alarm wird ausgelöst, wenn das Steuergerät Informationen sendet, dass die Kontrollleuchte ECU ATT SCR Fehler aktiviert ist.</p> <p>Der Ausgang ALARM ist nicht aktiviert; Nach der Deaktivierung der Kontrollleuchte wird der Alarm automatisch ausgeblendet.</p> <p>Dieser Ausgang ist aktiv, wenn die Kontrollleuchte Fehler ATT SCR aktiv ist.</p>				
Kontrollleuchte Regenerationshemmung	 D5260460	 D5260600	AHI ATT Kontrollleuchte Hemmung	ATT KONTROLLLEUCHTE HEMMUNG
<p>Dieser Alarm wird ausgelöst, wenn das Steuergerät Informationen sendet, dass die Kontrollleuchte ECU ATT aktiviert ist.</p> <p>Der Ausgang ALARM ist nicht aktiviert; Nach der Deaktivierung der Kontrollleuchte wird der Alarm automatisch ausgeblendet.</p> <p>Dieser Ausgang ist aktiv, wenn die Kontrollleuchte Hemmung ATT aktiv ist.</p>				

7. Wartung



WARNUNG

- Vor der Ausführung von Wartungsarbeiten den Abschnitt „2. Sicherheiten“ sorgfältig lesen.

7.1 Betankung

Kraftstoff, Kühlmittel und Schmiermittel je nach Umgebungstemperatur verwenden.

7.1.1 Kraftstoff

Der für Stage V-Motoren benötigte Kraftstoff muss den Richtlinien EN590 und ASTM D975 entsprechen. Die Cetanzahl des Kraftstoffs muss mindestens 45 betragen.

Der Motor ist mit einem Abgasnachbehandlungssystem ausgestattet, das den Dieseloxydationskatalysator (DOC) und den Dieselmotorenpartikelfilter (DPF) umfassen kann.

Um eine effiziente und lange Lebensdauer des Motors zu gewährleisten, muss es sich bei dem Kraftstoff um schwefelfreien Dieselmotorenkraftstoff handeln:

- EN 590
- DIN 5168
- ASTM D975 Grade 2-D S15,
- ASTM D975 Grade 1-D S15

Die Verwendung von Kraftstoff mit hohem Schwefelgehalt kann die Lebensdauer des Motors oder des DPF verringern oder Schäden an der Maschine verursachen oder die Leistung reduzieren.

Keinen schmutzigen Diesel oder Mischungen aus Diesel und Wasser verwenden, da dies zu schweren Motorschäden führen würde.

Sauberer Kraftstoff verhindert das Verstopfen der Kraftstoffeinspritzdüsen.

Den Dieselmotorenkraftstoff nicht in verzinkten Behältern lagern.

Kraftstoff im Lagertank oder Kraftstofftank der Maschine muss innerhalb von 6 Monaten verwendet werden.

Die Verschlechterung des Kraftstoffs verringert die Qualität der Verbrennung und kann zu Leistungsverlust des Motors, erhöhtem Verbrauch und Schäden an den Motorbauteilen führen.

Für die Verwendung anderer Kraftstoffarten wie Kraftstoffe für den Betrieb bei Niedrigtemperaturen, Biodiesel, synthetischer Kraftstoff, nicht für den Straßenverkehr zugelassene Kraftstoffe usw., siehe Handbuch des Motors.

Betankung



WARNUNG

- Vor dem Nachfüllen „2.8 Vorsichtsmaßnahmen beim Tanken von Kraftstoff und Motoröl“ sorgfältig lesen.

Den Tank nicht vollständig befüllen. Einen Abstand von etwa 10 mm zwischen dem Kraftstoffstand und der oberen Wand des Tanks lassen, um eine Ausdehnung zu ermöglichen.

Den Motor während des Tankvorgangs abschalten.

7.1.2 Motoröl

- Um einen ausreichenden Schutz des Motors zu gewährleisten und ihn für eine lange Zeit effizient zu erhalten, sollte nur das empfohlene Öl verwendet werden. Die Verwendung von unterschiedlichem Öl kann die Lebensdauer des Motors reduzieren.
- Die Viskosität ist der Umgebungstemperatur anzupassen.
- Das zu verwendende Öl muss den folgenden Spezifikationen entsprechen:

API	CJ-4 Low (niedrig) S.A.P.S
ACEA	E6 Low (niedrig) S.A.P.S.

Low-S.A.P.S. (Öl mit niedrigem Aschegehalt, Phosphor, Schwefel) erhält den Katalysator in gutem Zustand.

Einstufung SAE Öl

Bei der SAE-Einstufung werden die Öle anhand der Viskosität identifiziert.

Der Code besteht aus zwei Zahlen, die der Umgebungstemperatur entsprechen, bei der der Motor betrieben wird.

Die erste Zahl bezieht sich auf die Kaltviskosität für den Wintereinsatz (W), während die zweite Zahl auf die Viskosität bei hohen Temperaturen hinweist.

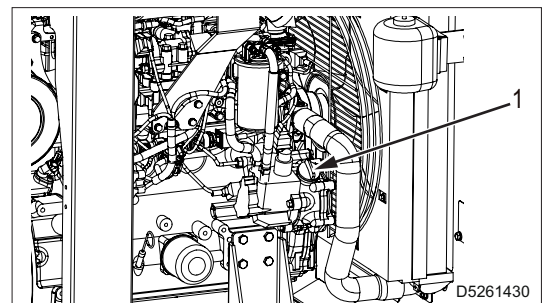
SAE 10W-30	von -25 °C bis +40 °C
SAE 10W-40	von -25 °C bis +50°C
SAE 5W-30	von -30°C bis +40 °C
SAE 0W-40	von -40°C bis +50°C

Betankung und Kontrolle

WARNUNG

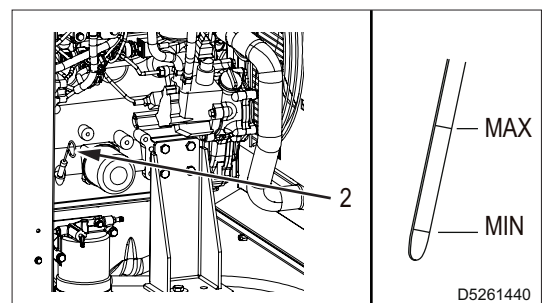
- Vor dem Nachfüllen „2.8 Vorsichtsmaßnahmen beim Tanken von Kraftstoff und Motoröl“ sorgfältig lesen.
- Nicht mehr Öl eingeben, als im Handbuch des Motors angegeben ist. Die Verbrennung von überschüssigem Öl kann zu einer Erhöhung der Motordrehzahl führen.

1 - Den Einfüllstutzen (1) für das Motoröl abnehmen.



2 - Die Befüllung ausführen und den Einfüllstutzen erneut anbringen.

3 - Den Füllstand mit dem Messstab (2) überprüfen. Der Füllstand muss zwischen den Markierungen MIN und MAX liegen.



7.1.3 Kühlmittel

Das Kühlsystem des Motors wird anfänglich mit OAT-Kühlmittel befüllt: ENI ANTIFREEZE SPEZIAL, gemischt zu 50 % mit entmineralisiertem Wasser.

Es wird empfohlen, weiterhin dasselbe Kühlmittel zu verwenden.

Bei Wechsel des Kühlmitteltyps muss eine gründliche Spülung der Anlage vorgenommen werden.

Rückstände von Additiven unterschiedlicher Art, die in den verschiedenen Flüssigkeiten enthalten sind, würden bei einer Vermischung gallertartige Substanzen erzeugen, welche die Anlage verstopfen könnten.

Eine Mischung aus 50 % entmineralisiertem Wasser und 50 % Ethylenglykol-Kühlmittel mit niedrigem Silikatgehalt verwenden.

Ein von Silikaten, Phosphaten, Nitriten und Aminen freies Kühlmittel verwenden.

Folgende Motorkühlmittel auf Ethylenglykolbasis können verwendet werden:

- OAT (Organic Acid Tecnology) mit niedrigem Silikatgehalt: ASTM D-3306 D-6210
- HOAT (Hybrid Organic Acid Technology) mit niedrigem Silikatgehalt: ASTM D-3306 D-6210

Wichtig

- Kühlmittel OAT und HOAT nicht mischen.
- Niemals Kühlmittel für Fahrzeuge verwenden. Diese Kühlmittel enthalten nicht die richtigen Zusatzstoffe, um schwere Dieselmotoren zu schützen.

OAT-Kühlmittel sind bis zu 6 Jahren oder 6000 Betriebsstunden wartungsfrei, sofern das Kühlsystem mit dem gleichen Kühlmittel nachgefüllt wird.

Verschiedene Arten von Kühlmittel nicht mischen.

Den Kühlmittelzustand jährlich mit Reagenzstreifen für Kühlmittel testen.

HOAT sind nicht alle wartungsfrei und es wird empfohlen, beim ersten Wartungsintervall SCA (Supplemental Coolant Additives) hinzuzufügen.

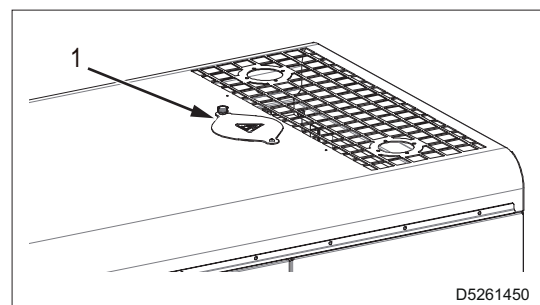
Betankung

WARNUNG

- Vor dem Nachfüllen „2.9 Vorsichtsmaßnahmen für die Wartung“ sorgfältig lesen.

Den Kühlmittelstand kontrollieren, wenn der Motor kalt ist.

- 1 - Die Klappe für den Zugriff auf den Kühlerverschluss (1) öffnen.

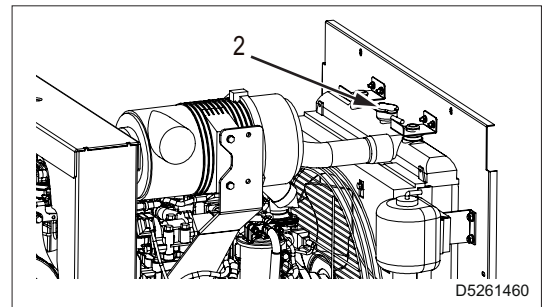


D5261450

- 2 - Den Verschluss (2) abnehmen und das Kühlmittel in den Kühler füllen.
- 3 - Die Flüssigkeit nachfüllen, bis die Leitungen im Inneren des Kühlers um etwa 5 mm bedeckt sind.

Hinweis

- Den Kühler nicht überfüllen, sondern Platz für die Ausdehnung des Kühlmittels lassen.
- 4 - Den Verschluss (2) wieder anbringen und fest anziehen.
 - 5 - Nach erfolgtem Nachfüllen den Motor kurz laufen lassen, den Kühlmittelstand nochmals prüfen und ggf. erneut nachfüllen.

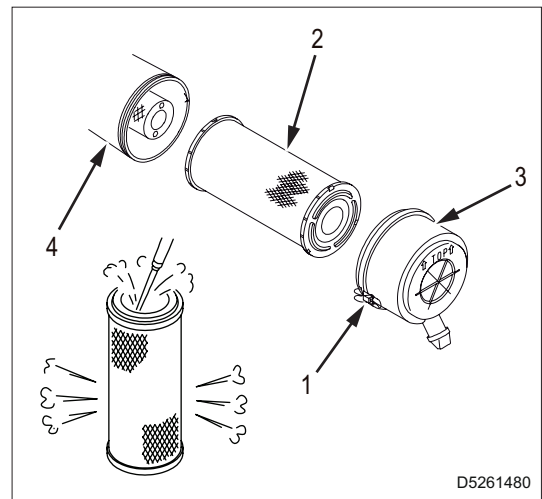
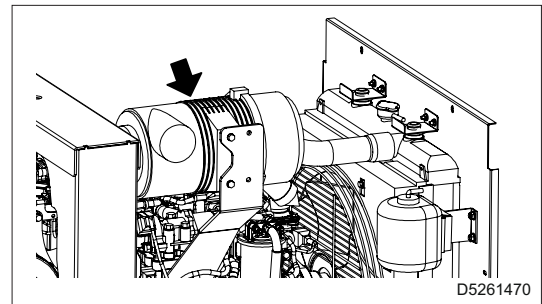


7.1.4 Kontrolle und Reinigung des Motorluftfilters

- 1 - Die Haken (1) lösen.
- 2 - Das Filterelement (2) herausziehen.
- 3 - Die Innenseite des Deckels (3) und Außenelements (4) mit einem feuchten Tuch reinigen.
- 4 - Luft durch das Element (2) blasen. Dabei ist Druckluft mit 0,29 - 0,49 MPa (3,0 - 5,0 kgf/cm²) zu verwenden.

☞ Wichtig

- Dabei einen niedrigen Luftdruck verwenden, um den Filter nicht zu beschädigen.
- 5 - Das Filterelement (2) in das Außenelement (4) einführen
 - 6 - Den Deckel (3) unter Berücksichtigung der Pfeilrichtung auf dem Deckel montieren und mit den Haken (1) feststellen.



7.2 Planmäßige Wartung



WARNUNG

- **Größtes Augenmerk auf die Stromerzeugungsaggregate richten, die mit einem automatischen oder ferngesteuerten Auslösesystem ausgestattet sind.**
Es ist mittels folgender Vorgänge sicherzustellen, dass das Stromerzeugungsaggregat während der ordentlichen Wartung oder Reparatur nicht startet:
 - **Die Stromversorgung der Kontrollkarte des Generators trennen.**
 - **Die Notastaste drücken.**

Hinweis

Für die Wartung des Motors das entsprechende Handbuch einsehen.

Täglich

- Den Kühlmittelstand überprüfen
- Kontrolle der Anzeigen
- Den Motorölstand überprüfen
- Kontrolle des Kraftstofffüllstands
- Überprüfung hinsichtlich möglicher Ablagerungen und Wasser im Kraftstoff-Vorfilter

Nach den ersten 50 Betriebsstunden

- Den Lüfterantriebsriemen überprüfen

Alle 250 Betriebsstunden

- Den Lüfterantriebsriemen überprüfen
- Die Batterie überprüfen
- Dränage von Ablagerungen und Wasser aus dem Kraftstoff-Vorfilter

Alle 500 Betriebsstunden

- Ölwechsel, Ölfilterpatrone (oder jährlich, auch wenn noch keine 500 Betriebsstunden erreicht wurden)
- Überprüfung von Filter und Kraftstoff-Vorfilter
- Reinigung oder Austausch des Luftfilters
- Die Schalttafel und Kabelbefestigung überprüfen
- Lufteinlass- und -auslassöffnungen des Stromerzeugungsaggregats und des Wechselstromgenerators überprüfen
- Die Sicherheitsaufkleber auf ihre Unversehrtheit überprüfen

Alle 1000 Betriebsstunden

- Prüfen und Einstellen des Einlass- und Auslassventilspiels

Alle 1500 Betriebsstunden

- Überprüfung des Belüftungssystems des Motorsockels

Alle 2000 Betriebsstunden

- Wechsel der Kühlflüssigkeit (oder alle 2 Jahre, auch wenn noch keine 2000 Betriebsstunden erreicht wurden)
- Kontrolle der Kraftstoffleitung, des Kühlmittels, des Öls und der Entlüftungsschläuche (oder 2 Jahre, auch wenn die 2000 Stunden noch nicht erreicht sind)

Alle 3000 Betriebsstunden

- Prüfung des Motor-Steuergeräts und der zugehörigen Sensoren und Stellglieder
- Prüfung des Turboladers und Reinigung (falls erforderlich) des Gebläses
- Funktionsüberprüfung und Reinigung des EGR-Ventils

- Reinigung des EGR-Kühlers
- Überprüfung von DPF und DOC
- Überprüfung der Funktionsweise des Lufteinlassventils
- Funktionsprüfung des Abgasabsperrentils
- Überprüfung und Reinigung der Einspritzdüsen

7.3 Wartung der Stromerzeugungsaggregate mit automatischem Auslösesystem

Für Stromerzeugungsaggregate, die für ein automatisches Auslösesystem ausgelegt sind, müssen neben der Durchführung aller regelmäßigen Wartungsarbeiten, die für einen normalen Gebrauch vorgesehen sind, einige Vorgänge ausgeführt werden, die für die jeweilige Art des Einsatzes erforderlich sind.

Das Stromerzeugungsaggregat muss auch nach längerem Stillstand kontinuierlich betriebsbereit sein.

Wöchentlich

- Einen TEST-Zyklus oder AUTOMATISCHEN LEERFAHRTEST ausführen, um das Stromerzeugungsaggregat ständig in Betrieb zu halten.
- Die Füllstände des Motoröls, Kraftstoffs und der Batterie überprüfen. Bei Bedarf nachfüllen.

Monatlich und/oder nach einem Lasteingriff

- Einen TEST-Zyklus oder AUTOMATISCHEN TEST mit LAST ausführen, um das Stromerzeugungsaggregat ständig in Betrieb zu halten.
- Die Füllstände des Motoröls, Kraftstoffs und der Batterie überprüfen. Bei Bedarf nachfüllen.
- Die elektrischen Anschlüsse überprüfen und die Steuertafel reinigen.

Jährlich

- Die elektrischen Anschlüsse überprüfen und die Steuertafel reinigen.
- Das Motoröl wechseln.

7.4 Lagerung

- Die Verkleidungen und alle anderen Teile der Maschine sorgfältig reinigen.
- Die Maschine alle 10 Tage für 15-30 Minuten mit Ladung laufen lassen.
Auf diese Weise wird sichergestellt, dass der Motor richtig geschmiert wird, die Batterie geladen bleibt und eine eventuelle Blockierung der Einspritzanlage verhindert wird.
- Sollte die Maschine länger als 30 Tage nicht in Betrieb gesetzt werden, muss sichergestellt werden, dass die Maschine vor Wärmequellen und Wetterereignissen, die zu Rost, Korrosion der Bauteile und Beschädigungen an der Maschine führen können, geschützt ist.
- Die Maschine durch eine Schutzabdeckung schützen und an einem trockenen Ort einlagern.
- Qualifiziertes Personal einsetzen, um die notwendigen Vorgänge für die Lagerung durchzuführen.
- Für die korrekte Erhaltung des Motors sind die im Handbuch enthaltenen Anweisungen zu befolgen oder der technischen Kundendienst des Motorherstellers zu kontaktieren.

7.5 Entsorgung



WARNUNG

- Vor dem Nachfüllen „2.10 Vorsichtsmaßnahmen für die Entsorgung von Ausschussmaterial“ und „2.11 Entsorgung des Stromerzeugungsaggregats“ sorgfältig lesen.

Bei der Entsorgung der Ausrüstung oder ihrer Teile (Öle, Schläuche, Kunststoffe usw.) müssen die Bestimmungen des Landes, in dem dieser Vorgang ausgeführt wird, beachtet werden.



MOSA div. della BCS S.p.A.

Viale Europa, 59 20047 Cusago (Milano) Italy
Tel.+39 - 0290352.1 Fax +39 - 0290390466 www.mosa.it