

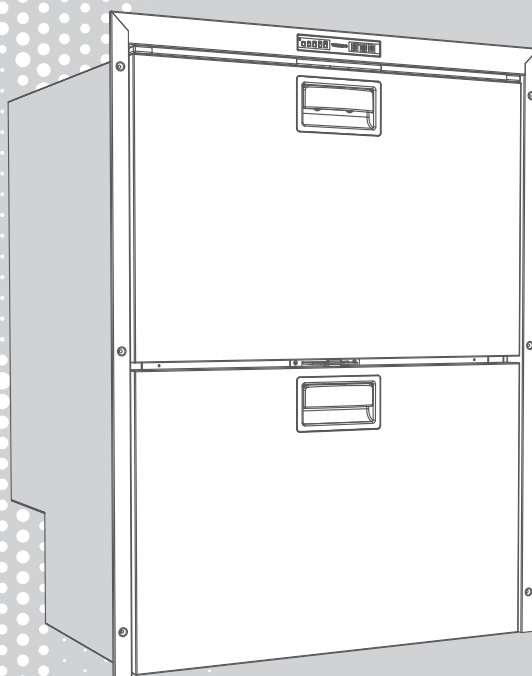
ITA

**VITRIFRIGO**

COOL AND BEYOND

MANUALE ISTRUZIONI  
FRIGORIFERI E FREEZER

**SERIE DW**



GRAZIE PER AVER ACQUISTATO UN PRODOTTO VITRIFRIGO



# Sommario

<b>1. INTRODUZIONE</b>	<b>4</b>
<b>2. AVVERTENZE GENERALI</b>	<b>4</b>
Destinazione del prodotto	5
Ricevimento	5
Installazione	5
Manutenzione e sicurezza (tutti i modelli)	6
Smaltimento	7
<b>3. SCOPO DEL MANUALE</b>	<b>7</b>
Identificazione del costruttore	7
<b>4. DESCRIZIONE DELL'APPARECCHIO</b>	<b>8</b>
<b>5. INSTALLAZIONE</b>	<b>10</b>
Incasso dell'apparecchio, con condensatore ventilato	11
Incasso dell'apparecchio, con motore remoto ventilato	11
Incasso dell'apparecchio per camper, caravan e motorhome	12
Fissaggio dell'apparecchio	12
<b>6. COLLEGAMENTO ELETTRICO</b>	<b>12</b>
<b>7. AVVIAMENTO</b>	<b>14</b>
<b>8. FUNZIONALITÀ E REGOLAZIONE DELLA TEMPERATURA</b>	<b>15</b>
<b>9. MANUTENZIONE NON ORDINARIA ED ASSISTENZA</b>	<b>15</b>
Pulizia del frigorifero	15
Sbrinamento dell'apparecchio	16
Estrazione dei cassettei	
Sostituzione della Luce LED	17
Rimozione frontale inox (Modelli DW)	17
Sostituzione del pannello porta (modelli CDW)	17
Rimozione del gocciolatoio (solo versioni "DT")	18
<b>10. GUIDA ALLA SOLUZIONE DI PROBLEMI COMUNI</b>	<b>15</b>
<b>ALLEGATI</b>	<b>92</b>

## 1. INTRODUZIONE

Gentile cliente, grazie per aver scelto un nostro prodotto.

La Vitrifrigo si augura che Lei possa rimanere completamente soddisfatto dell'acquisto effettuato. Il presente manuale è considerato parte integrante del frigorifero e deve seguire il percorso di vendita fino all'utilizzatore.

Lo stesso è consultabile all'interno del sito web di Vitrifrigo [www.vitrifrigo.com](http://www.vitrifrigo.com).

Ogni frigorifero, prima della spedizione, è sottoposto a controlli e collaudi per garantirne il corretto funzionamento. Per ulteriori informazioni e chiarimenti può contattare i nostri centri assistenza o direttamente i nostri uffici.

Vitri Alceste

### Modelli

DW35RFL	DW70RFL	DW180RFI	DW360RFI
DW35BTL	DW70BTL	DW180DTI	DW360DTI
DW42RFL	DW75RFL	DW180BTI	DW360BTI
C42DWRFL	C75DWRFL	DW210RFI	C180RFL
DW51RFI	DW90RFI	DW210DTI	
C51DWRFI	C90DWRFI	DW210BTI	
DW62RFI	DW100RFL	DW250RFI	
C62DWRFI	DW100BTL	DW250BTI	

## 2. AVVERTENZE GENERALI

- Il manuale fa riferimento ai modelli della serie DW e CDW.
- Per una lista completa dei modelli e delle loro dimensioni, fare riferimento all'All.1.
- Leggere attentamente questo manuale prima di utilizzare il frigorifero.

**ATTENZIONE** (solo per versioni con refrigerante Isobutano R600a):  
pericolo d'incendio. L'apparecchio contiene gas infiammabile.



**ATTENZIONE** Mantenere libere da ostruzioni le aperture di ventilazione nell'involucro dell'apparecchio o nella struttura a incasso,

**ATTENZIONE** Non usare dispositivi meccanici o altri mezzi per accelerare il processo di sbrinamento diversi da quelli raccomandati dal produttore.

**ATTENZIONE** Non danneggiare il circuito refrigerante.

**ATTENZIONE** Non usare apparecchi elettrici all'interno degli scomparti per la conservazione dei cibi, se questi apparecchi non sono del tipo raccomandato dal produttore.

### **Destinazione del prodotto:**

- Il presente apparecchio è concepito per essere utilizzato in applicazioni quali:
  - o zona cucina destinata al personale di negozi, uffici e altri ambienti lavorativi;
  - o dai clienti di aziende agricole, alberghi, motel e in altri ambienti di tipo residenziale;
  - o bed and breakfast;
  - o Servizi catering e applicazioni simili, non per la vendita al dettaglio.
  - o camper, roulotte e imbarcazioni da diporto.
- Qualora questo frigorifero dovesse sostituirne uno di vecchio tipo, si raccomanda di rendere inservibile l'eventuale serratura prima di rottamarlo.
- Questo apparecchio può essere utilizzato solo con installazione ad incasso.
- Rispettare le indicazioni della legenda presente in copertina ( lettere I / L presenti nel codice modello ) per la corretta installazione dell'apparecchio.
- Attenersi esclusivamente alle modalità d'installazione indicate nel presente manuale.
- È fatto assoluto divieto di utilizzare il frigorifero per usi diversi da quelli previsti.
- Questo apparecchio non prevede il contatto diretto con gli alimenti
- L'apparecchio può essere utilizzato da bambini di età non inferiore a 8 anni e da persone con ridotte capacità fisiche, sensoriali o mentali, o prive di esperienza o della necessaria conoscenza, purché sotto sorveglianza oppure dopo che le stesse abbiano ricevuto istruzioni relative all'uso sicuro dell'apparecchio e alla comprensione dei pericoli ad esso inerenti.
- I bambini non devono giocare con l'apparecchio.
- La pulizia e la manutenzione destinata a essere eseguita dall'utilizzatore non deve essere effettuata da bambini senza sorveglianza.

### **Ricevimento:**

- L'installazione del frigorifero deve essere effettuata solo da personale qualificato
- Verificare che l'imballo sia integro, in caso contrario segnalarlo al trasportatore.
- Estrarre il frigorifero dall'imballo, operando con massima cautela; si consiglia, per evitare ferite accidentali, l'uso di guanti protettivi.
- Assicurarsi che il prodotto non sia danneggiato.  
Eventuali danni devono essere segnalati al rivenditore entro e non oltre le 24 ore dalla data di acquisto.

### **Installazione:**

- Procedere alla installazione del prodotto operando con massima cautela; si consiglia, per evitare ferite accidentali, l'uso di guanti protettivi.
- Prima di collegare il frigorifero verificare che la tensione di rete corrisponda a quanto

riportato sulla targhetta di identificazione dell'apparecchio o a quella indicata sulla targhetta posta sul compressore.

- Ad installazione eseguita, verificare che il frigorifero non appoggi sul cavo di alimentazione.
- Se il cavo d'alimentazione risulta danneggiato deve essere immediatamente sostituito dal servizio d'assistenza tecnica o da personale qualificato.
- Posizionare il frigorifero lontano da fonti di calore assicurando al medesimo sufficiente aerazione.
- Si consiglia di attendere almeno un'ora prima di mettere in funzione il frigo per dar modo al circuito refrigerante di essere completamente efficiente.
- Si consiglia di lasciare spazio sufficiente per la disconnessione dell'apparecchio dalla rete di alimentazione.
- I frigoriferi della serie DW e CDW vanno utilizzati con installazione ad incasso.

**ATTENZIONE:** Per evitare pericoli dovuti all'instabilità dell'apparecchio, questo deve essere fissato secondo le istruzioni.

### **Manutenzione e sicurezza (tutti i modelli)**

- La manutenzione del frigorifero deve essere effettuata solo da personale qualificato
- Prima di eseguire qualsiasi operazione di manutenzione o pulizia, disinserire la presa di corrente.
- Mantenere libere da ostruzioni le aperture di ventilazione.
- Per la pulizia del condensatore ventilato rivolgersi a personale qualificato.
- Eseguire sempre le verifiche, i controlli e le manutenzioni programmate descritte in questo manuale.
- Non tentare di smontare, modificare o riparare il frigorifero.
- Per eventuali problemi di funzionamento rivolgersi presso il centro assistenza Vitrifrigo più vicino; in ogni caso avvalersi di personale qualificato.
- Non conservare sostanze esplosive in questo apparecchio, come bombolette per aerosol con propellente infiammabile.
- L'apparecchio non deve essere pulito con un getto d'acqua.
- Per gli apparecchi destinati ad essere utilizzati ad altitudini superiori a 2000 m, rivolgersi al costruttore.
- L'ambiente in cui viene installato l'apparecchio deve essere, se possibile, adeguatamente ventilato.
- Se l'ambiente nel quale viene utilizzato un apparecchio contenente refrigerante infiammabile non è ventilato, l'ambiente deve essere compatibile, in modo che eventuali fughe di gas non possano raggiungere una concentrazione tale da causare

incendio o esplosioni derivanti dalla presenza di altre fonti di calore (apparecchi elettrici per il riscaldamento o simili).

### Smaltimento

- Non gettate l'imballo del vostro apparecchio ma selezionate i materiali secondo le prescrizioni locali relative allo smaltimento dei rifiuti.
- Il presente prodotto non deve essere gettato nei rifiuti urbani ma deve essere smaltito come raccolta separata.

Contattare i centri di raccolta Rifiuti Apparecchiature Elettriche ed Elettroniche (RAEE) presenti sul vostro territorio oppure renderlo al venditore all'atto dell'acquisto di un'apparecchiatura nuova equivalente.

- Il simbolo riportato a fianco indica che il frigorifero non può essere smaltito come rifiuto urbano.
- Lo smaltimento abusivo o non corretto del frigorifero comporta sanzioni giuridiche di tipo amministrativo e/o penale come previsto dalle leggi vigenti.



### 3. SCOPO DEL MANUALE

Questo manuale, relativo ai frigoriferi della serie DW e CDW, intende fornire una guida per un suo corretto impiego e manutenzione. Al fine apprendere il funzionamento e l'utilizzo del frigorifero, è necessario leggere attentamente questo manuale. Nel presente manuale sono riportate le operazioni relative a: installazione, funzionamento, manutenzione. Il frigorifero è stato costruito conformemente a tutti i requisiti di sicurezza previsti dalle direttive in materia, pur tuttavia, la sicurezza massima dell'utente dipende da una attenta lettura di questo manuale e da una pulizia e manutenzione costante ed attenta. Alcune informazioni o figure di questo manuale potrebbero mostrare dettagli e particolari che possono differenziarsi leggermente da quelle del frigorifero in vostro possesso, senza però che le informazioni essenziali vengano modificate, in base al costante miglioramento, il frigorifero potrà mostrare variazioni che non sono contenute in questo manuale. Eventuali modifiche appariranno, secondo le necessità, nelle successive versioni del manuale.

#### Identificazione del costruttore

Il frigorifero è progettato e prodotto esclusivamente presso la :

#### Vitrifrigo s.r.l.

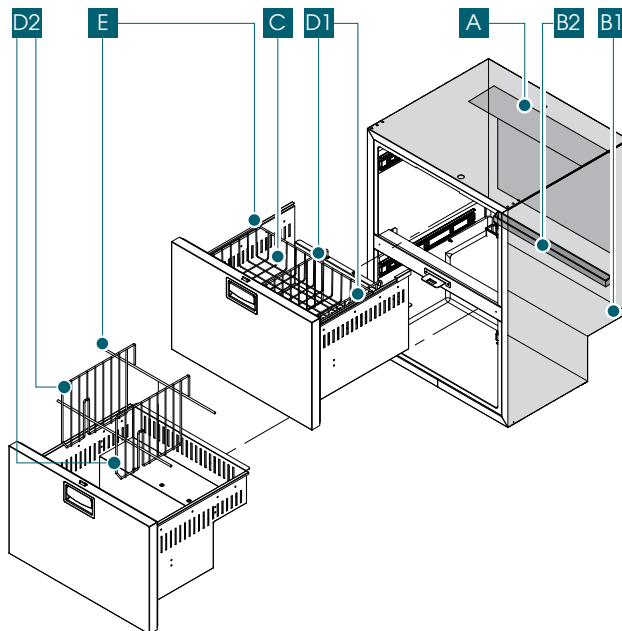
Via Mazzini 75 - fraz. Montecchio - 61022 VALLEFOGLIA(PU) - Italia  
tel. +39 0721 154500 - fax. +39 0721 497739  
e-mail info@vitrifrigo.com - www.vitrifrigo.com

## 4. TIPOLOGIE E DESCRIZIONI DEGLI APPARECCHI

DW	Mono cassetto	DW35RFL, DW42RFL, DW51RFI, DW62RFI, DW70RFL, DW75RFL, DW90RFI, DW100RFL	RF	Frigo
		DW35BTL, DW70BTL, DW100BTL	BT	Freezer
	Doppio cassetto	DW180RFI, DW210RFI	RF	Frigo
		DW180BTI, DW210BTI	BT	Freezer
		DW180DTI, DW210DTI	DT	Frigo-Freezer
	Combinati	DW250RFI, DW360RFI, C180	RF	Frigo
DW250BTI, DW360BTI		BT	Freezer	
DW360DTI		DT	Frigo-Freezer	
CDW	Mono cassetto	C42DWRFL, C51DWRFI, C62DWRF, C75DWRFL, C90DWRFI	RF	Frigo

L'etichetta riportante matricola e dati tecnici è posizionata all'interno del frigo. Le prime quattro cifre della matricola identificano l'anno e la settimana di costruzione.

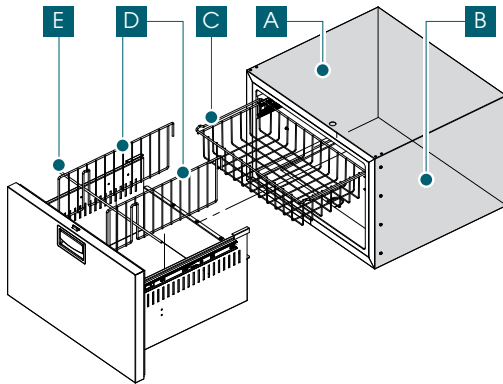
### Descrizione dell'apparecchio - Serie DW (Doppio cassetto)



A) Evaporatore
B1) Gocciolatoio (Versione RF)
B2) Separatore (versione DT)
C) Cestello a filo
D1) Separatori cassetto (superiori)
D2) Separatori cassetto (inferiori)
E) Fermabottiglie

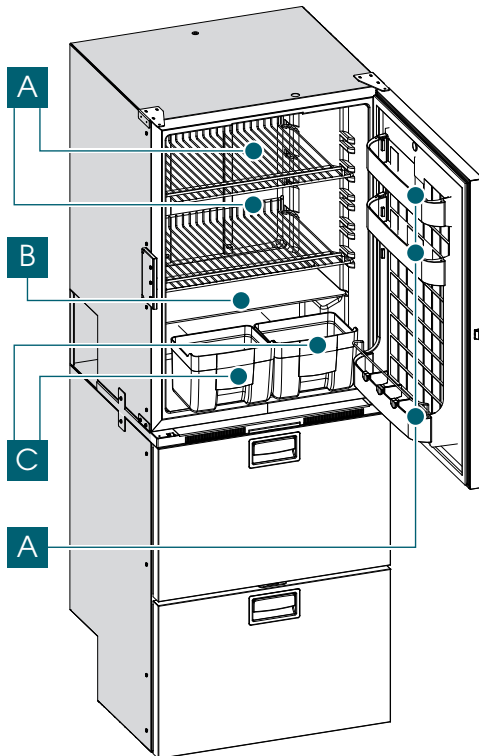


## Descrizione dell'apparecchio - Serie DW (Mono cassetto)



- |                               |
|-------------------------------|
| A) Evaporatore                |
| B) Gocciolatoio (versione RF) |
| C) Cestello a filo            |
| D) Separatori cassetto        |
| E) Fermabottiglie             |

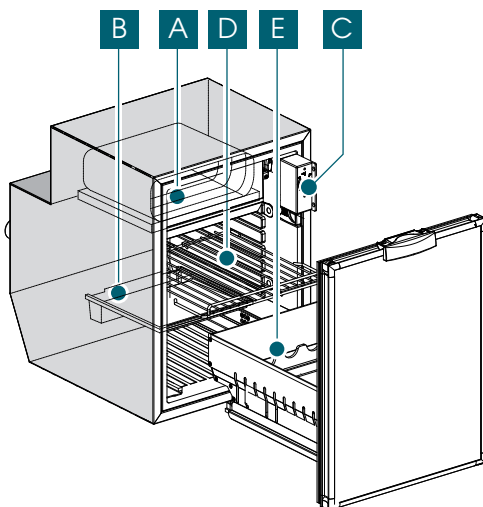
## Descrizione dell'apparecchio - Serie DW (Combinati)



La parte inferiore è costituita da un mono cassetto o un doppio cassetto della serie DW.

- |                             |
|-----------------------------|
| A) Griglie estraibili       |
| B) Ripiano vetro estraibile |
| C) Cassetto portafrutta     |
| D) Balconcini estraibili    |

## Descrizione dell'apparecchio - Serie CDW (Mono cassetto)



A) Evaporatore
B) Gocciolatoio
C) Scatola termostato
D) Griglie estraibili
E) Separatore cassetto

## 5. INSTALLAZIONE

Legenda per l'installazione: la presenza delle lettere I ed L nel codice modello indicano la versione relativa al tipo di installazione prevista.

I = versione con motore interno per incasso

L = versione con motore remoto per incasso

(Es. DW35RFL = DW35 codice modello L lettera versione incasso)

Assicurarsi che il frigorifero non sia danneggiato, all'apertura dell'imballo dopo il ricevimento. Eventuali danni di trasporto devono essere segnalati tempestivamente al rivenditore e comunque non oltre le 24 ore successive alla consegna.

Manipolare il prodotto con la massima attenzione.

Nel posizionare il gruppo refrigerante (nei modelli di frigoriferi con impianto refrigerante remoto) agire con precauzione onde evitare ostruzioni o rotture sui tubi di collegamento. Posizionare sempre il frigorifero ed il gruppo refrigerante remoto, (nelle versioni con tale soluzione) su piano orizzontale idoneo a sopportarne il peso.

Ad installazione eseguita, verificare che il frigorifero non appoggi sul cavo di alimentazione. Se il cavo di alimentazione risulta danneggiato deve essere sostituito dal servizio assistenza tecnica o comunque da una persona con qualifica simile, in modo da prevenire ogni rischio. Posizionare il frigorifero lontano da fonti di calore assicurando al medesimo sufficiente aerazione come negli esempi di installazione i seguenti. Dopo aver posizionato il frigorifero, attendere almeno un'ora prima di metterlo in funzione.

### **Incasso dell'apparecchio, con condensatore ventilato**

Le dimensioni dell'apertura frontale da prevedere per l'incasso dell'apparecchio, devono rispettare le dimensioni del frigorifero (vedi all. 1).

L'incasso deve rispettare le distanze minime tra l'apparecchio e la struttura circostante ed avere adeguate aperture di ventilazione comunicanti direttamente nell'ambiente libero del locale, per ottenere la corretta circolazione dell'aria tramite ventilazione forzata, come indicato nell'all. 2 - figura 1.

L'incasso deve assicurare che tutte le eventuali parti in tensione dell'apparecchio non siano direttamente accessibili così come le aperture di ventilazione, dotandole di opportune griglie. Le griglie devono avere aperture di dimensioni max 5mm.

Le aperture di ventilazione da prevedere sono:

1. con dimensione non inferiore a 120mm di altezza per la dimensione del frigorifero in larghezza se posizionata dietro che dovrà sempre associata ad un'altra apertura da 120x120mm minimo posizionata sul lato del condensatore (all. 2 - figura 1).
2. di dimensioni 120x120mm se posizionate su entrambi i lati, come da all. 2 - figura 1.

La distanza minima tra le varie parti dell'apparecchio e la struttura di incasso non deve essere inferiore a 75mm. (all. 2 - figura 1)

Per situazioni di incasso in vani in cui la distanza minima di 75mm sia rispettata solo nella parte posteriore dell'apparecchio, realizzare le aperture di ventilazione sullo stesso lato rispettando le indicazioni per la posizione, il numero e le dimensioni riportate in fig.1.

Per situazioni di incasso con presenza di ripiani a contatto con le parti superiori ed inferiori dell'apparecchio, realizzare le aperture di ventilazione sopra e sotto l'apparecchio come indicato in all. 2 - figura 1.

In tutte le situazioni per le aperture di ventilazione descritte, solo la distanza minima di 75mm dell'incasso dai lati dell'apparecchio può non essere rispettata.

### **Incasso dell'apparecchio, con motore remoto ventilato.**

Le dimensioni dell'apertura frontale da prevedere per l'incasso dell'apparecchio devono rispettare le dimensioni del frigorifero (vedi all. 1).

L'incasso deve rispettare le distanze minime tra il motore remoto e la struttura circostante ed avere adeguate aperture di ventilazione comunicanti direttamente nell'ambiente libero del locale, per ottenere la corretta circolazione dell'aria tramite ventilazione forzata, come indicato nell'All. 2 - Fig.2

L'incasso deve assicurare che tutte le eventuali parti in tensione dell'apparecchio non siano direttamente accessibili così come le aperture di ventilazione, dotandole di

opportune griglie. Le griglie devono avere aperture di dimensioni max 5mm.  
Le aperture di ventilazione devono avere dimensioni minime non inferiori 120x120mm e posizionate su entrambi i lati, indicato nell'All. 2 - Fig.2.

### **Incasso dell'apparecchio per camper, caravan e motorhome.**

Per l'installazione di frigo o impianti frigo a bordo di caravan, camper, motorhome etc. realizzare il vano d'incasso sul mezzo con prese di aerazione direttamente sull'esterno, dotate di opportune griglie per assicurare che tutte le eventuali parti in tensione dell'apparecchio non siano direttamente accessibili (termostato, centralina e ventola). Le griglie devono avere aperture di dimensioni max 5mm ed essere presenti almeno su un lato (vedi all. 2 - Fig. 1-2).



**ATTENZIONE** Mantenere libere da ostruzioni le aperture di ventilazione nella struttura ad incasso. Non accostare niente alle griglie di ventilazione né coprirle o ostruirle con oggetti o altri materiali.

### **Fissaggio dell'apparecchio.**

Per il fissaggio dell'apparecchio nello spazio d'incasso utilizzare i fori presenti sul profilo di fissaggio, oppure, se presenti, i fissaggi interni alla cassa.

## **6. COLLEGAMENTO ELETTRICO**

**ATTENZIONE (solo per modelli in corrente alternata): l'operatore deve essere in grado di poter disconnettere l'apparecchio dalla rete elettrica.**

Assicurarsi che nelle vicinanze dell'apparecchio ci sia un punto di accesso alla rete di alimentazione elettrica e/o che l'impianto sia provvisto di un interruttore magnetotermico differenziale onnipolare da 6A con apertura dei contatti di minimo 3mm.

Prima di collegare il prodotto assicurarsi che la tensione di rete corrisponda a quella riportata sulla targhetta di identificazione o a quella indicata sulla targhetta posta sul compressore.

**ATTENZIONE: per legge è obbligatoria la messa a terra dell'apparecchio. Assicurarsi che il sistema di messa a terra dell'impianto elettrico sia perfettamente efficiente.**

Si declina ogni responsabilità per eventuali danni subiti da persone o cose derivanti dalla mancata osservanza di tale norma.

È sconsigliabile l'uso di adattatori, prese multiple e prolunghe. In caso di incompatibilità fra la presa e la spina dell'apparecchio sostituire la presa con altra di tipo adatto.

Tale operazione deve essere eseguita da personale qualificato il quale dovrà accertare che la sezione dei cavi della presa sia idonea alla potenza assorbita dall'apparecchio.

Non interconnettere nessun altro tipo di apparecchio al frigorifero.

## COLLEGAMENTO ELETTRICO PER MODELLI 12-24Vdc e 12-24 Vdc / 100-240 Vac 50/60Hz

Si consiglia di collegare la linea di alimentazione a 12Vdc o 24Vdc direttamente alla batteria attenendosi alle corrispondenti istruzioni della centralina in dotazione (vedi all.4). Predisporre la linea di alimentazione in corrente alternata utilizzando cavo tripolare di sezione minima per conduttore di 1 mm<sup>2</sup> ed isolamento adeguati alle modalità ed all'ambiente di utilizzo e conforme alle normative vigenti.

Realizzare la connessione alla linea di alimentazione in corrente alternata mediante una connessione spina presa di portata adeguata conforme alle normative vigenti o predisporre un interruttore magnetotermico differenziale onnipolare con portata di 6 ampere e con apertura dei contatti di almeno 3mm o comunque conforme alle normative vigenti.

Al termine dell'installazione verificare la continuità del circuito di terra ed eseguire tutte le prove di sicurezza elettrica previste dalle normative vigenti. Proteggere e bloccare adeguatamente i cavi al fine di evitare che trazioni accidentali del cavo possano disconnetterlo dalle connessioni o che possano venire a contatto con parti calde con temperatura superiore a 50°C o con parti taglienti.

L'installazione delle linee di alimentazione è consigliabile sia eseguita da personale qualificato il quale provvederà alla verifica della rispondenza dell'impianto alle normative vigenti ed a rilasciare le relative certificazioni di conformità.

### IMPOSTAZIONI STANDARD PROTEZIONE BATTERIA

12 V stacco V	12 V attacco V	24 V stacco V	24 V attacco V
12 V stacco V	12 V attacco V	24 V stacco V	24 V attacco V
10.4	11.7	22.8	24.2




### DIMENSIONI CAVI: COLLEGAMENTO TRA BATTERIA E UNITÀ ELETTRONICA

Sezione (mm <sup>2</sup> )	2.5	4	6	10
Max. lunghezza linea a 12V (m)	2.5	4	6	10
Max. lunghezza linea a 24V (m)	5	8	12	20

## 7. AVVIAMENTO (TERMOSTATO ELETTRONICO)

Il termostato elettronico è provvisto di due comandi a pulsante (Fig. 7.1):



- Il comando di messa in stand-by “”
  - Il comando di regolazione della temperatura “”
- Dopo aver collegato il frigo all'alimentazione di corrente, premere il tasto “” sul termostato a membrana (Fig. 7.1) per ottenere alternativamente l'accensione o la messa in stand-by dell'apparecchio.

## 7. AVVIAMENTO (TERMOSTATO MECCANICO)

Una volta inserita la spina nella presa di corrente, il frigo si avvierà automaticamente in modalità termostatica e non ci sarà bisogno di effettuare ulteriori operazioni per il suo corretto funzionamento.

Per una razionale sistemazione e conservazione dei cibi attenersi alla tabella seguente:

Cibo	Tempo di conservazione	Modalità di conservazione	Disposizione nel frigo
Carne e pesce pulito	2 o 3 giorni	Esclusivamente avvolti o chiusi in contenitori ermetici e introdotti dopo il raffreddamento se precedentemente riscaldati	Sulla griglia/ripiano sotto la zona freezer
Uova	1 mese		Utilizzare gli scomparti della controporta
Burro e margarine	1 settimana		Utilizzare gli scomparti della controporta
Cibi cotti, torte e minestre	3 o 4 giorni		Sulla griglia nella parte più bassa del frigorifero
Salumi crudi, pasta fresca, creme, budini, cioccolato, pasticceria, grassi alimentari	3 o 4 giorni		Su qualsiasi griglia/ripiano
Acqua e bevande			Utilizzare gli scomparti della controporta
Frutta e verdura			Nella verduriera, nella parte inferiore del frigorifero

## 8. FUNZIONALITÀ E REGOLAZIONE DELLA TEMPERATURA

### TERMOSTATO ELETTRONICO

Per impostare la temperatura desiderata premere il tasto "❄️" sul termostato (Fig. 7.1). Ad ogni pressione l'indicatore luminoso scorre da sinistra verso destra.

Quando l'indicatore si trova a sinistra, l'apparecchio è al minimo (temperatura più calda). Per selezionare una temperatura più fredda premere ripetutamente il comando fino all'accensione dell'indicatore luminoso più a destra (temperatura più fredda), la successiva pressione realizza l'accensione dell'indicatore luminoso più a sinistra. Quando l'indicatore si trova al centro l'apparecchio è ad una temperatura media.

### TERMOSTATO MECCANICO

In caso di equipaggiamento con termostato meccanico per il mantenimento automatico della temperatura e per lo sbrinamento automatico, considerare che il frigorifero è già impostato di fabbrica alla temperatura di funzionamento ottimale. Per regolare la temperatura, ruotare la manopola, posta all'interno del frigo, in senso orario (verso "MAX") per abbassare la temperatura, e in senso antiorario (verso "MIN") per alzarla.

## 9. MANUTENZIONE NON ORDINARIA ED ASSISTENZA

### Pulizia del frigorifero

Prima di procedere alla pulizia assicurarsi che il frigorifero non sia collegato all'impianto elettrico. In caso contrario disinserire la spina dalla presa di corrente.

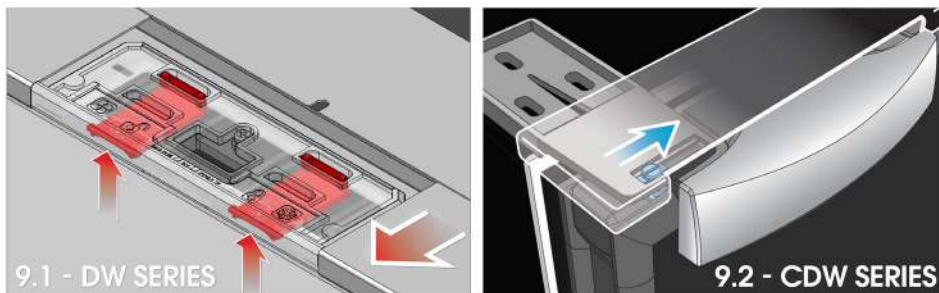
### ESTERNO

Lavare l'esterno del frigorifero con acqua tiepida, ripassare con acqua fredda ed asciugare con un panno morbido. Evitare l'uso di prodotti abrasivi o aggressivi.

**La pulizia e la manutenzione del condensatore deve essere eseguita solo dal personale di assistenza autorizzato.**

### INTERNO

Togliere i ripiani interni, le griglie (o il cestello), i contenitori e le vaschette per il ghiaccio e procedere alla pulizia utilizzando acqua tiepida con l'aggiunta di bicarbonato di sodio o aceto. Sciacquare ed asciugare accuratamente con un panno morbido. Evitare tassativamente l'uso di prodotti abrasivi, detergenti o saponi. Onde evitare la formazione di muffe o cattivi odori, disinserire la spina, svuotarlo e procedere alla pulizia dell'interno e lasciare la porta semiaperta. In caso di inutilizzo prolungato, scollegare il frigorifero dalla rete elettrica, svuotarlo del contenuto, pulirlo e lasciare la porta in "Vent Position".




Per mettere la porta in "Vent Position", premere con entrambe le dita i due pulsanti ed estrarre il meccanismo dalla staffa superiore nei modelli DW (Fig. 9.1), spostare verso l'interno il perno della cerniera centrale nei modelli CDW (Fig. 9.2).

Per riposizionare il cassetto in modalità di funzionamento, premere nuovamente i due pulsanti e far scorrere il meccanismo fino a riportarlo nella posizione di partenza.

### **Sbrinamento dell'apparecchio**


Sarà opportuno procedere allo sbrinamento del frigorifero ogni qualvolta si riscontri uno spessore di brina superiore a tre millimetri. Tale operazione è necessaria per garantire un buon rendimento del frigorifero ed evitare maggior consumo di energia elettrica.

Per ottenere il completo sbrinamento dell'apparecchio premere il comando di stand-by

“” nei modelli con termostato elettronico oppure ruotare la manopola in posizione stop nei modelli con termostato meccanico per sospendere il funzionamento del prodotto.

**ATTENZIONE:** Non usare dispositivi meccanici o altri mezzi per accelerare il processo di sbrinamento diversi da quelli raccomandati dal produttore.

**ATTENZIONE:** Non rimuovere lo strato di brina utilizzando utensili metallici appuntiti o taglienti che possono provocare forature nella piastra refrigerante con conseguenze irreparabili per l'apparecchio.

A fine sbrinamento, mettere in funzione del frigorifero mediante il pulsante “” oppure riportando la manopola del termostato nella posizione desiderata.



### **Estrazione dei cassettei (Guide laterali)**

Per effettuare l'estrazione dei cassettei dalle guide di scorrimento occorre fare pressione sulle due leve, sia destra che sinistra, presenti nelle guide (All. 5 - Fig.1).

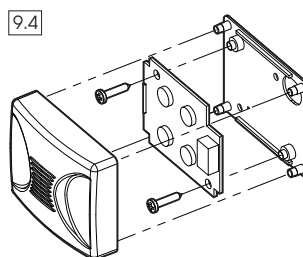
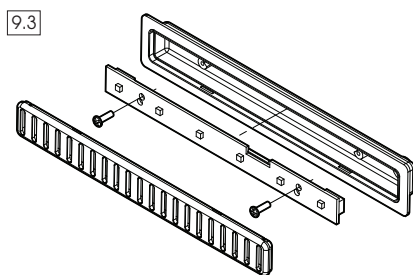
### **Estrazione dei cassettei (Guide inferiori)**

Per effettuare l'estrazione dei cassettei dalle guide di scorrimento occorre fare pressione sui due meccanismi arancioni presenti sul fondo del cassetto, e successivamente sollevarlo (All. 5 - Fig.2).

### **Sostituzione della Luce LED**

**ATTENZIONE:** La sostituzione della lampada led deve essere effettuata da personale qualificato in grado di adottare tutte le precauzioni di sicurezza adeguate. Prima di procedere alla sostituzione della lampada assicurarsi che il frigorifero non sia collegato all'impianto elettrico. In caso contrario disinserire la spina dalla presa di corrente.

**ATTENZIONE:** Al momento della sostituzione non danneggiare il reed magnetico di comando.



Per effettuare la sostituzione della scheda luce led, in entrambe le tipologie di scheda (Fig. 9.3 & Fig. 9.4), procedere come segue:

1. Estrarre perpendicolarmente alla base il coperchio di protezione facendo attenzione a non danneggiare i perni di fissaggio.
2. Scollegare il cavo di alimentazione della luce.
3. Sostituire la scheda luce led.
4. Collegare il cavo di alimentazione.
5. Riposizionare il coperchio.

### **Rimozione frontale inox (modelli DW)**

Estrarre il cassetto dalle guide per effettuare la rimozione del frontale inox (All. 5 - Fig.1). Seguire poi le indicazioni nell'All. 6 per la rimozione del frontale inox.

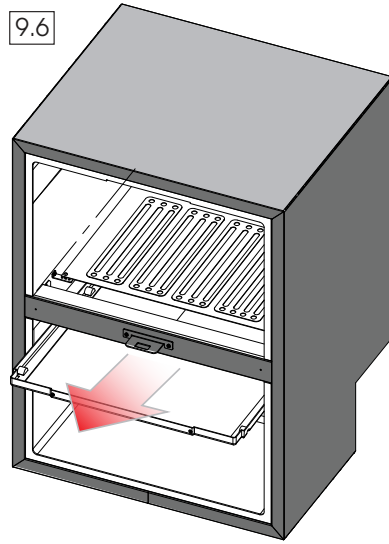
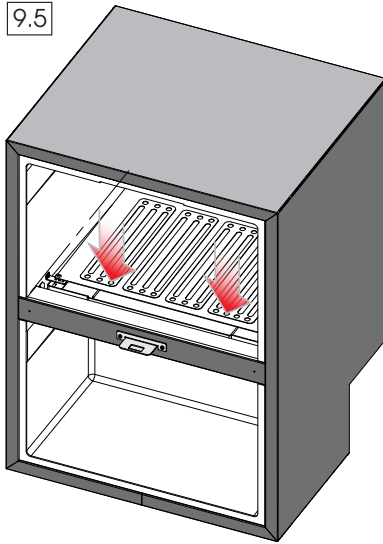
### **Sostituzione del pannello porta (modelli CDW)**

Estrarre il cassetto dalle guide per effettuare la rimozione del frontale inox (All. 5 - Fig.2). Seguire poi le indicazioni nell'All. 6 per la rimozione del pannello porta.

### Rimozione del gocciolatoio (solo versioni "DT")

Per estrarre il gocciolatoio procedere come segue:

1. Scollegare il tubo di scarico dell'acqua
2. Rimuovere le viti di fissaggio nella parte interno (Fig. 9.5)
3. Estrarre il gocciolatoio verso il basso per sbloccare il fissaggio sul fondo della vasca (Fig. 9.6).



## 10. GUIDA ALLA SOLUZIONE DI PROBLEMI COMUNI

Cosa fare se il frigo non funziona

Problema	Causa	Risoluzione
Il frigorifero non parte	Mancanza di corrente elettrica	Verificare che il cavo di alimentazione sia integro e collegato correttamente.
		Modalità in corrente continua: verificare che la batteria sia carica
		Verificare che la tensione sulla morsettiera del dispositivo elettronico dell'apparecchio sia uguale a quella della batteria.
	Effettuare un reset	Scollegare il cavo di alimentazione, attendere un minuto e ricollegarlo. Provare a riaccendere.
	Termostato in posizione "STOP"	Portare il termostato nella posizione raccomandata
Il frigorifero non raffredda	Resa insufficiente	Controllare che: (a) la porta chiuda ermeticamente, (b) il frigo non sia vicino a fonti di calore e sia sufficientemente areato, (c) il condensatore non sia intasato dalla polvere
Il frigorifero non si ferma	Temperatura interna troppo alta	Verificare che la porta sia chiusa perfettamente
Non si accende la luce di cortesia	La luce è guasta	Chiamare l'assistenza
Frigorifero rumoroso		Controllare che il frigorifero sia posizionato in piano e non sia a contatto diretto con oggetti che possano causare vibrazioni

Se al termine di tali verifiche non si riuscisse ad ottenere un funzionamento regolare, rivolgersi al servizio assistenza.

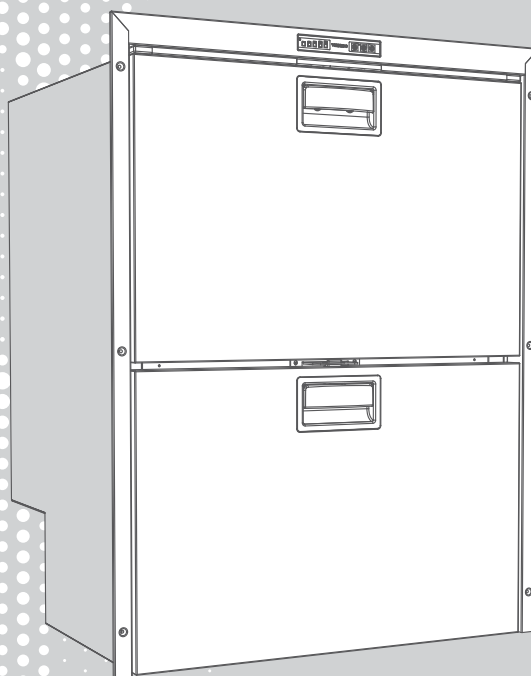
ENG

# VITRIFRIGO

COOL AND BEYOND

INSTRUCTION MANUAL  
FRIDGES AND FREEZERS

## DW SERIES



THANK YOU FOR PURCHASING A VITRIFRIGO PRODUCT

# Index

<b>1. INTRODUCTION</b>	<b>22</b>
<b>2. GENERAL WARNINGS</b>	<b>22</b>
Destination of the product	23
Receipt	23
Installation	23
Maintenance and safety (all models)	24
Disposal	25
<b>3. PURPOSE OF THE MANUAL</b>	<b>25</b>
Identification of the manufacturer	25
<b>4. TYPES AND DESCRIPTION OF THE APPLIANCE</b>	<b>26</b>
<b>5. INSTALLATION</b>	<b>28</b>
Appliance recessing with ventilated condenser	29
Appliance recess, with ventilated remote motor	29
Appliance recess for campers, caravans and motor-homes	30
Fixing the appliance	30
<b>6. ELECTRICAL CONNECTION</b>	<b>30</b>
<b>7. START-UP</b>	<b>32</b>
<b>8. FUNCTIONALITY AND ADJUSTMENT OF THE TEMPERATURE</b>	<b>33</b>
<b>9. EXTRAORDINARY MAINTENANCE AND ASSISTANCE</b>	<b>33</b>
Cleaning the refrigerator	33
Defrosting the appliance	34
Removing the drawers	35
Replacing the LED light	35
Removing the stainless steel front panel (DW models)	35
Replacing the door panel (CDW models)	36
Removing the drip tray ("DT" versions only)	36
<b>10. TROUBLESHOOTING GUIDE</b>	<b>37</b>
<b>ANNEXES</b>	<b>92</b>

## 1. INTRODUCTION

Dear client:

Thank you for choosing one of our products. Vitrifrigo hopes that you will be completely satisfied with your purchase. This manual is considered an integral part of the refrigerator and must follow the sales path to the user.

It can be found on the Vitrifrigo website [www.vitrifrigo.com](http://www.vitrifrigo.com).

Each refrigerator, before being shipped, is thoroughly checked and tested to ensure it operates correctly. For more information or for any clarification, please contact one of our service centres or any of our offices directly.

Vitri Alceste

### Models

DW35RFL	DW70RFL	DW180RFI	DW360RFI
DW35BTL	DW70BTL	DW180DTI	DW360DTI
DW42RFL	DW75RFL	DW180BTI	DW360BTI
C42DWRFL	C75DWRFL	DW210RFI	C180RFL
DW51RFI	DW90RFI	DW210DTI	
C51DWRFI	C90DWRFI	DW210BTI	
DW62RFI	DW100RFL	DW250RFI	
C62DWRFI	DW100BTL	DW250BTI	

## 2. GENERAL WARNINGS

- The manual refers to the models of the DW and CDW series.
- For a full list of the models and their sizes refer to Annex 1.
- Read this manual carefully before using the refrigerator.

**ATTENTION: (for versions with R600a isobutane refrigerant only): fire hazard.**

The appliance contains inflammable gas.

**ATTENTION: Keep ventilation openings in the appliance's casing or in the recess free from obstruction.**



**ATTENTION: Do not use mechanical devices or other means other than those recommended by the manufacturer to accelerate the defrosting process.**

**ATTENTION: Do not damage the refrigerant circuit**

**ATTENTION: Do not use electrical appliances or devices inside the food storage compartments if these appliances or devices are not of the type recommended by the manufacturer.**

### **Destination of the product:**

- This appliance is designed for use in applications such as:
  - kitchen areas for personnel in shops, offices and other work environments;
  - By customers of farms, hotels, motels and in other residential environments;
  - Bed and Breakfast establishments;
  - In catering services and similar applications but not for retail purposes.
  - In camper vans, caravans and on pleasure craft
- Whenever this refrigerator should replace an old type, it is recommended to make any lock unusable before scraping it.
- This appliance may only be used with recessed installation.
- Respect the indications of the key present on the cover (letters I / L present in the model code) for correct installation of the appliance.
- Follow the installation instructions given in this manual carefully.
- It is absolutely prohibited to use the refrigerator for any use other than those intended.
- This appliance is not designed for direct contact with food
- The appliance may be used by children aged 8 and older and by people with reduced physical, sensory or mental abilities, and by people lacking experience or the necessary knowledge, provided that use is supervised or done after suitable instruction has been given regarding the safe use of the appliance and once there is an understanding of the danger inherent in the product and its use.
- Children must not play with the appliance.
- Cleaning and maintenance by the user must not be done by children without the proper supervision.

### **Receipt:**

- The refrigerator must only be installed by qualified staff
- Check that the packaging is intact. If not, report it to the courier.
- Remove the refrigerator from the packaging, working with maximum care; in order to prevent accidental injury the use of safety gloves is advised.
- Check that the product has not been damaged.  
Any damage must be reported to the reseller within 24 hours of taking delivery of the appliance.

### **Installation:**

- Install the product, taking the utmost care and caution to avoid accidentally damaging the product. Use protective gloves.
- Before connecting the refrigerator, check that the network voltage corresponds with

that displayed on the equipment's identification label, or with that indicated on the label on the compressor.

- Once installation has been completed, check that the refrigerator is not resting on a power cable.
- If the power supply cable is damaged it must immediately be replaced by the technical assistance service or by qualified personnel.
- Place the refrigerator away from heat sources, making sure that there is sufficient ventilation
- We recommend that you wait at least one hour before switching the refrigerator on, in order to allow the refrigeration circuit to be completely efficient.
- We recommend leaving sufficient space to be able to disconnect the appliance from the power supply, should the need arise.
- DW and CDW series refrigerators must be used with recessed installation

**ATTENTION: To avoid any hazard caused by the appliance being unstable, it must be fixed according to the instructions.**

#### **Maintenance and safety (all models):**

- Maintenance of the refrigerator must only be carried out by qualified staff
- Before performing any maintenance or cleaning operation, unplug or switch off the appliance.
- Keep ventilation openings free from obstructions.
- Contact a suitably qualified person to clean the ventilated condenser.
- Always carry out the inspections, checks, and scheduled maintenance described in this manual.
- Do not attempt to remove, modify or repair the refrigerator.
- For any operational problems contact the Vitrifrigo Service Centre closest to you; in any case, request the assistance of a suitably qualified person.
- Do not store explosive substances in this appliance such as aerosol cans with flammable propellant.
- The appliance must not be cleaned with a jet of water.
- For appliances intended to be used at altitudes higher than 2000 m, contact the manufacturer.
- The environment in which the appliance is installed must be adequately ventilated if possible.
- If the environment, in which an appliance containing a flammable refrigerant is used, is not ventilated, the environment must ensure that, should any gas leak, it cannot reach a concentration such as to cause a fire or explosion as a result of a heat source



(electric heating appliances or similar).

### **Disposal:**

- Do not throw the packaging used for your appliance away. Separate the materials according to local waste disposal regulations.
- This product must not be disposed of with municipal waste but must be disposed of separately.  
Contact your nearest Waste Electrical and Electronic Equipment (WEEE) collection centre or take it to a retailer when purchasing a new, equivalent appliance.
- The symbol to the side indicates that the refrigerator must not be disposed of as urban waste.
- Improper disposal or incorrect use of the refrigerator is subject to administrative and/or penalties imposed by current legislation.



### **3. PURPOSE OF THE MANUAL**

This manual, referring to DW and CDW series refrigerators, is intended as a guide to the appliance's proper use and maintenance.

In order to learn how to operate and use the refrigerator, you must read this manual carefully.

This manual contains the operations related to: installation, operation, maintenance.

The refrigerator has been manufactured to comply with all the safety requirements given by legislation and regulations. Nevertheless, the user's utmost safety depends on carefully reading this manual and on regular and careful cleaning and maintenance.

Some information or diagrams in this manual may show details or particular aspects that might differ slightly from the refrigerator that you have purchased. The essential information, however, remains the same. Depending on the constant improvement of models, this refrigerator may show variations that are not covered in this manual.

Any modifications will appear, depending on the need, in future versions of the manual.

### **Identification of the manufacturer:**

The refrigerator has been designed and manufactured exclusively by:

#### **Vitrifrigo s.r.l.**

Via Mazzini 75 - fraz. Montecchio - 61022 VALLEFOGLIA(PU) - Italia

tel. +39 0721 154500 - fax. +39 0721 497739

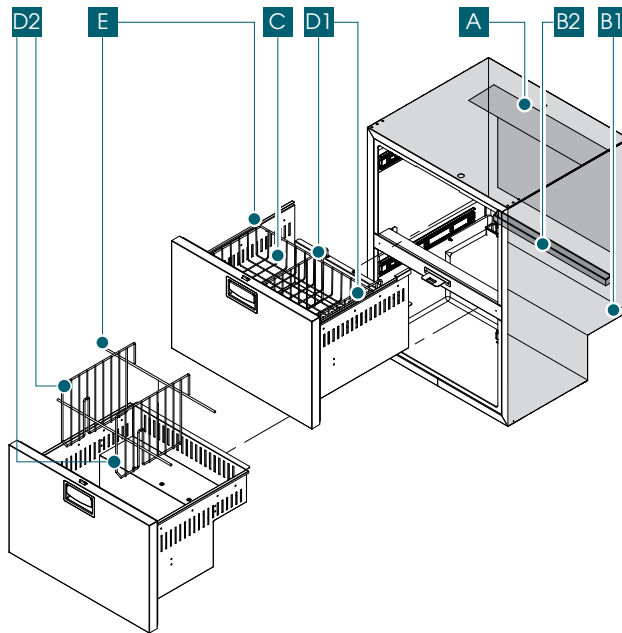
e-mail info@vitrifrigo.com - www.vitrifrigo.com

#### 4. TYPES AND DESCRIPTION OF THE APPLIANCE

DW	Single drawer	DW35RFL, DW42RFL, DW51RFI, DW62RFI, DW70RFL, DW75RFL, DW90RFI, DW100RFL	RF	Fridge
		DW35BTL, DW70BTL, DW100BTL	BT	Freezer
	Double drawer	DW180RFI, DW210RFI	RF	Fridge
		DW180BTI, DW210BTI	BT	Freezer
		DW180DTI, DW210DTI	DT	Fridge - Freezer
		DW250RFI, DW360RFI, C180	RF	Fridge
		DW250BTI, DW360BTI	BT	Freezer
		DW360DTI	DT	Fridge - Freezer
	Single drawer	C42DWRFL, C51DWRFI, C62DWRF, C75DWRFL, C90DWRFI	RF	Fridge

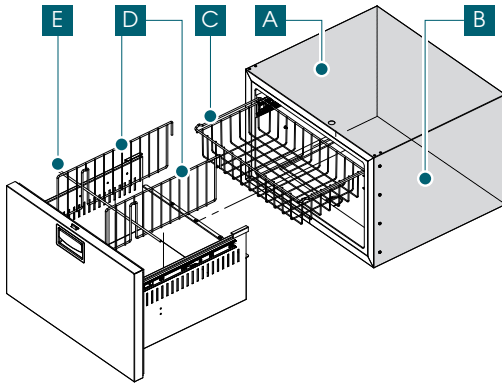
The label showing the serial number and the technical data is placed inside the refrigerator. The first four digits of the serial number identify the year and the week of manufacture.

#### Description of the appliance - DW series (Double drawer)



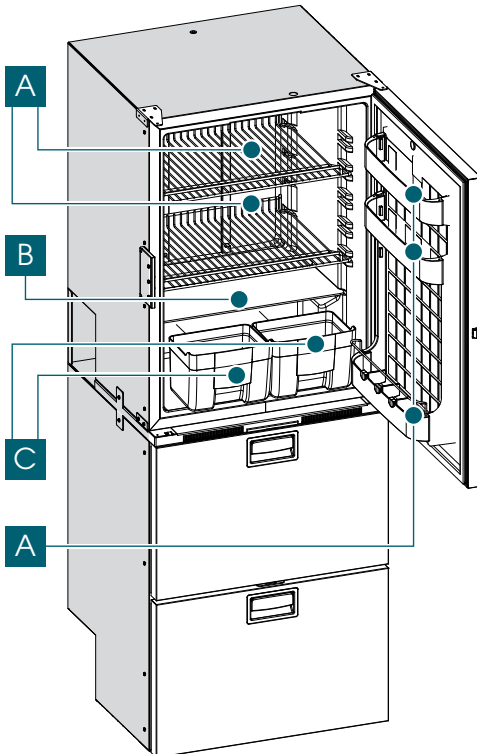
A) Evaporator
B1) Drip tray (RF version)
B2) Divider (DT version)
C) Wire basket
D1) Drawer dividers (top)
D2) Drawer dividers (bottom)
E) Bottle holder

### Description of the appliance - DW series (Single drawer)



- |                           |
|---------------------------|
| A) Evaporator             |
| B) Drip tray (RF version) |
| C) Wire basket            |
| D) Drawer dividers        |
| E) Bottle holder          |

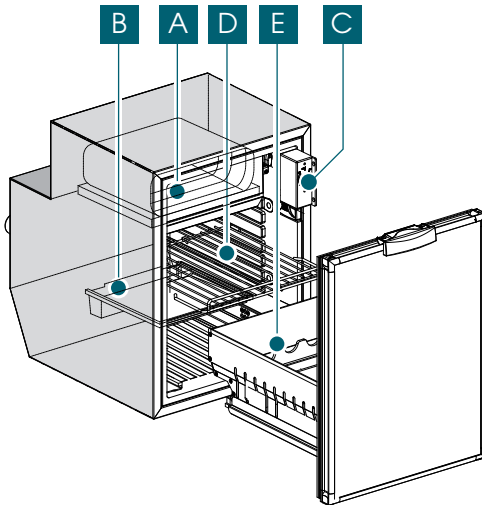
### Description of the appliance - DW series (Combined)



The lower part consists of a single drawer or a double drawer of the DW series

- |                           |
|---------------------------|
| A) Removable grilles      |
| B) Removable glass shelf  |
| C) Fruit basket           |
| D) Removable door shelves |

## Description of the appliance - CDW series (Single drawer)



A) Evaporator
B) Drip tray
C) Thermostat box
D) Removable grilles
D) Drawer divider

## 5. INSTALLATION

### Installation key:

the presence of the letters I and L in the model code indicate the version relative to the type of installation envisioned

I = version with internal motor for recessing

L = version with remote motor for recessing

(E.g. DW35RFL = DW35 model code L letter for recessed version)

Ensure that the refrigerator is not damaged when opening the packaging after receiving the product. Any transportation damage must be reported promptly to the reseller and, in any case, within 24 hours of taking delivery of the appliance. Handle the product with the utmost care and attention. When positioning the refrigerant unit (in refrigerator models with a remote refrigerant system), take precautions to avoid obstructions and breaking the connection pipes. Always position the refrigerator and the remote refrigerant unit (in the versions with such a solution) on a horizontal surface that can support the weight of the appliance and its eventual contents. Once installation has been completed, check that the refrigerator is not resting on a power cable. If the power cable is damaged, it must be replaced immediately by someone from the technical service centre or by someone suitably qualified, in order to avoid any risk. Place the refrigerator away from heat sources ensuring that it has enough ventilation as in the following installation examples.

Once the refrigerator has been positioned, wait at least one hour before switching it on.

### **Appliance recessing with ventilated condenser**

The size of the front opening to be prepared for recessing the appliance must respect the dimensions of the refrigerator (see Annex 1). The recess must respect the minimum distances between the appliance and the surrounding structure and it must have suitable ventilation openings communicating directly with the open space in the room, in order to obtain correct air circulation by means of the chimney effect, as indicated in Annex 2 - Fig.1.

The recess must ensure that all possible live parts of the appliance are not directly accessible as well as the ventilation openings, by fitting them with suitable grilles. The grilles must have openings with max. dimension of 5 mm.

The envisioned ventilation openings are:

1. with dimension no less than 120 mm in height for the dimension of the refrigeration in width if positioned behind, which must always be associated to another opening of at least 120x120 mm positioned on the side of the condenser (Annex 2 - Fig.1).
2. of dimensions 120x120mm if positioned on both sides, as indicated in Annex 2 - Fig.1

The minimum distances between the various parts of the appliance and the recess structure must not be less than 75mm. (Annex 2 - Fig.1)

For recess situations in compartments in which the minimum distance of 75mm is only respected at the rear of the appliance, you must provide for ventilation openings on the same side, respecting the instructions for their placement, their number and their dimensions as shown in Annex 2 - Fig.1. For recess situations with the presence of shelves in contact with the upper and lower parts of the appliance, make the ventilation openings above and below the appliance as indicated in Annex 2 - Fig.1

In all the situations of the described ventilation openings, only the minimum distance of 75mm from the sides of the appliance may not be observed.

### **Appliance recess, with ventilated remote motor**

The size of the front opening to be prepared for recessing the appliance must respect the dimensions of the refrigerator (see annex 1).

The recess must respect the minimum distances between the remote motor and the surrounding structure and it must have suitable ventilation openings communicating directly with the open space in the room, in order to obtain correct air circulation by means of the chimney effect, as indicated in Annex 2 - Fig.2

The recess must ensure that all possible live parts of the appliance are not directly accessible as well as the ventilation openings, by fitting them with suitable grilles. The grilles must have openings with max. dimension of 5 mm.

The ventilation openings must have dimensions no smaller than 120x120 mm and positioned on both sides, as indicated in Annex 2 - Fig.2.

### **Appliance recess for campers, caravans and motor-homes.**

To install the refrigerator or fridge units in a caravan, camper van, motor home etc. make the recess space in the vehicle with ventilation vents directly on the outside, fitted with suitable grilles to ensure that all possible live parts of the appliance are not directly accessible (thermostat, control unit and fan). The grilles must have openings with max. dimensions 5 mm and be on at least one side (see annex 2 Fig. 1-2).



#### **ATTENTION**

**Keep ventilation openings free from obstructions in the recess. Do not place any objects or other materials near the ventilation grilles, nor cover or block them.**

### **Fixing the appliance.**

To secure the appliance in the recess space, use the holes on the fixing profile or, if present, the fastening elements inside the housing.

## **6. ELECTRICAL CONNECTION**

**ATTENTION (only for models with alternating current): The operator must be able to disconnect the appliance from the mains electricity.**

Therefore, make sure that there is an access point to the electrical power supply near the appliance and/or that the system is equipped with a 6A omnipolar circuit breaker with a contact opening of at least 3mm and a minimum differential sensitivity of 0.03A.

Before connecting the product, make sure that the voltage corresponds to that shown on the identification label or that shown on the label on the compressor.

**IMPORTANT: by law, the appliance must be earthed.**

**Make sure that the earthing system for the electrical network is working perfectly.**

We accept no responsibility whatsoever for any injury to people or damage to property deriving from the failure to properly comply with this regulation.

The use of adaptors, multiple sockets and extension cords is not recommended.

In the event that the appliance's plug and the socket are not compatible, replace the plug with a suitable one.

This operation must be done by a suitably qualified person who must ensure that the cable section of the plug is appropriate to the power absorbed by the appliance.

Do not interconnect any other type of appliance to the refrigerator.

### **Electrical connection for models 12/24Vdc and 12/24Vdc/100-240 Vac 50/60Hz**

It is recommended to connect the 12Vdc or 24Vdc power supply line directly to the

battery by following the corresponding instructions of the supplied control unit (see annex 4).

Prepare the alternating current power supply line using three-pole cable with minimum section per wire of 1 mm<sup>2</sup> and suitable isolation for the methods and environment of use and compliant with the regulations in force.

Make the connection to the AC power line by means of a socket-plug connection of adequate capacity in accordance with current regulations or provide a 6A omnipolar circuit breaker with a contact opening of at least 3 mm and a minimum differential sensitivity of 0.03A, or in any case in accordance with current regulations.

Once installation has been completed, check the continuity of the earth circuit and carry out all the electrical safety tests provided for by current regulations. Protect and lock the cables in order to prevent accidental pulling of the cable from disconnecting it from the connections or coming into contact with hot parts with a temperature above 50°C or with sharp parts.

It is recommended that the installation of the power supply lines is carried out by qualified personnel who will check the compliance of the unit with the regulations in force and issue the relative certifications of conformity.

#### STANDARD BATTERY PROTECTION SETTINGS

12 V cut- out V	12 V cut- in V	24 V cut- out V	24 V cut- in V
12 V cut- out V	12 V cut- in V	24 V cut- out V	24 V cut- in V
10.4	11.7	22.8	24.2




#### CABLE DIMENSIONS: CONNECTION BETWEEN THE BATTERY AND ELECTRONIC UNIT

Section (mm <sup>2</sup> )	2.5	4	6	10
Max. length m line at 12V (m)	2.5	4	6	10
Max. length m line at 24V (m)	5	8	12	20

## 7. START-UP (ELECTRONIC THERMOSTAT)

The electronic thermostat features two button controls (Fig. 7.1):



- The stand-by command “”
  - The temperature adjustment command “”
- After connecting the refrigerator to the power supply, press the key “” on the membrane thermostat (Fig. 7.1) to alternately switch the appliance on or put it in stand-by.

## 7. START-UP (MECHANICAL THERMOSTAT)

Once the plug is connected to the power outlet, the fridge will start-up automatically in thermostat mode and no further operations are required for its correct operations.


For a reasonable arrangement and storage of food follow the table below:

Food	Preservation time	Method of preservation	Position in fridge
Clean meat and finish	2 or 3 days	Exclusively wrapped or closed in hermetic containers and introduced after cooling, if previously heated	On the grille/shelf under the freezer area.
Eggs	1 month		Use the door compartments.
Butter or margarine	1 week		Use the door compartments.
Cooked foods, cakes and soups	3 or 4 days		On the grille in the lowest part of the refrigerator.
Cold cuts, fresh pasta, creams, puddings, chocolate, pastries, animal fats	3 or 4 days		On any grille/shelf.
Water and beverages			Use the door compartments.
Fruit and vegetables			In the vegetable drawer, in the lower part of the refrigerator.



## 8. FUNCTIONALITY AND ADJUSTMENT OF THE TEMPERATURE

### ELECTRONIC THERMOSTAT

To set the desired temperature, press the key “” on the thermostat (Fig. 7.1). Each time it is pressed, the light indicator goes from left to right.

When the indicator is on the left, the appliance is on minimum (warmest temperature). To select a colder temperature, press the control repeatedly until the rightmost light indicator turns on (coldest temperature); when it is pressed again, the leftmost light indicator turns on. When the indicator is in the centre, the appliance is at a medium temperature.

### MECHANICAL THERMOSTAT

If the appliance is equipped with a mechanical thermostat for automatic temperature maintenance and automatic defrost, bear in mind that the refrigerator is already set to the optimum operating temperature.

To regulate the temperature, turn the knob positioned inside the fridge, in a clockwise direction (towards “MAX”) in order to lower the temperature, and in an anti-clockwise direction (towards “MIN”) to increase it.

## 9. EXTRAORDINARY MAINTENANCE AND ASSISTANCE

### Cleaning the refrigerator:

Before starting to clean the refrigerator, make sure it is not connected to the mains electricity. If connected, unplug the appliance from the electrical supply.

### OUTSIDE

wash the outside of the refrigerator with lukewarm water, rinse with cold water and dry with a soft cloth. Do not use abrasive or aggressive products.

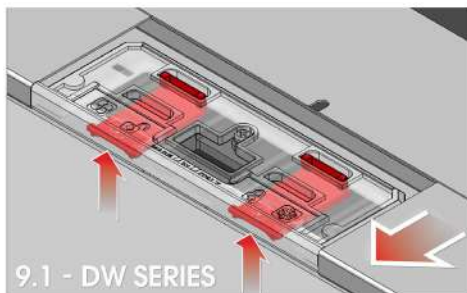
**Cleaning and maintenance of the condenser must be performed only by authorised after-sales staff.**

### INSIDE

Remove the internal shelves, the grilles (or the basket) and the containers and clean using lukewarm water with the addition of baking soda or vinegar.

Rinse and dry carefully with a soft cloth.

Completely avoid the use of abrasive products, detergents or soaps. in order to avoid the formation of mould or unpleasant smells, unplug the appliance, empty it and clean the inside and leave the door half open.




If the refrigerator will not be used for a long time, disconnect it from the electrical power supply, empty it out completely, clean it and leave the door in the "Vent Position".

To put the door in the "Vent Position", press the two buttons with both fingers and remove the mechanism from the upper bracket in DW models (Fig. 9.1), move the central hinge pin inwards in CDW models (Fig. 9.2).

To reposition the drawer in operating mode, press the two buttons again and slide the mechanism back to its original position.


### **Defrosting the appliance:**

It will be necessary to defrost the refrigerator every so often when the frost builds up to a thickness of more than three millimetres. This operation is necessary in order to guarantee that the fridge works efficiently and to avoid increasing the electricity consumption.

To defrost the appliance completely, press the stand-by control "  " in models with an electronic thermostat or turn the knob to the stop position in models with a mechanical thermostat to put the product in stand-by. Keep the drawers open to accelerate defrosting times

**ATTENTION: Do not use mechanical devices or other means other than those recommended by the manufacturer to accelerate the defrosting process**

**ATTENTION: Do not remove the layer of frost using pointed or sharp metal tools that may cause a puncture in the cooling plate with irreparable consequences for the appliance.**

When the defrosting is complete, start up the refrigerator by pressing the button "  " or turn the thermostat knob back to the desired position.

### Removing the drawers (Lateral guides)

To remove the drawers from the sliding guides, press on the two levers, right and left, in the guides (Annex 5 - Fig.1).

### Removing the drawers (Lower guides)

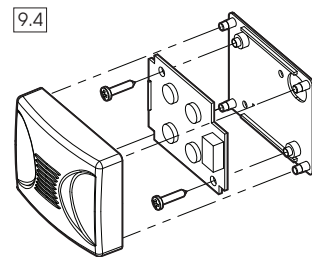
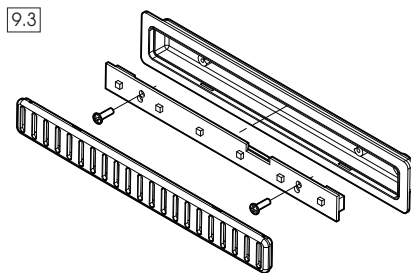
To remove the drawers from the sliding guides, press on the two orange mechanisms at the bottom of the drawer and then lift it (Annex 5 - Fig.2).

### Replacing the LED light

**ATTENTION:** Replacing the LED light must be done by a suitably qualified person who is able to adopt all the appropriate safety measures.

Before replacing the light, make sure that the refrigerator is not connected to any electrical supply. If connected, unplug the appliance from the electrical supply.

**ATTENTION:** When replacing it, do not damage the magnetic control reed.



To replace the LED light board, in both types of board (Fig. 9.3 & Fig. 9.4), proceed as follows:

1. Remove, perpendicular to the base, the protective cover, being careful not to damage the fixing pins.
2. Disconnect the light's power cables.
3. Replace the LED light profile.
4. Connect the power source.
5. Reposition the protective cover.

### Removing the stainless steel front panel (DW models)

Remove the drawer from the guides to remove the stainless steel front panel (Annex 5 - Fig.1). Then follow the instructions in Annex 6 to remove the stainless steel front panel.

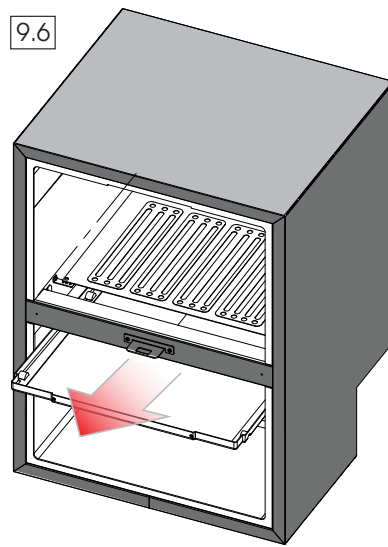
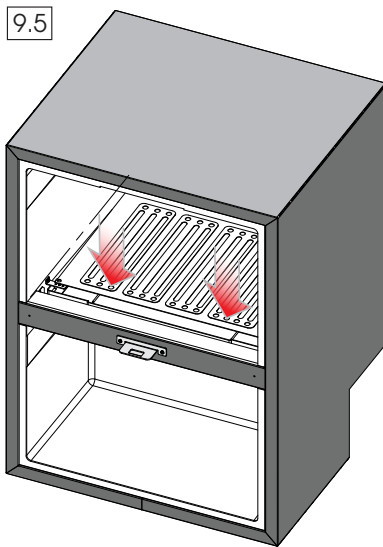
### Replacing the door panel (CDW models)

Remove the drawer from the guides to remove the stainless steel front panel (Annex 5 - Fig.2). Then follow the instructions in Annex 6 to remove the door panel.

### Removing the drip tray ("DT" versions only)

Proceed as follows to extract the drip tray:

1. Disconnect the water drain pipe
2. Remove the fixing screws from the inside (Fig. 9.5)
3. Pull the drip tray downwards to release the fastening element on the bottom of the tank (Fig. 9.6)



## 10. TROUBLESHOOTING GUIDE

What to do if the fridge doesn't work:

Problem	Cause	Solution
The refrigerator does not start	No electrical current	Check that the power supply cable is intact and properly connected.
		Mod. in direct current. Check that the battery is charged
		check that the voltage on the terminal board of the appliance electronic device is equal to that of the battery.
	Try running a reset	Disconnect the power cable. Wait for a minute and then reconnect it. Try switching the unit on again.
	Thermostat in "Off" position	Move the thermostat to the recommended position
The refrigerator does not cool	Insufficient output	Check that: the door closes hermetically, that the fridge is not near to heat sources and is sufficiently ventilated, that the condenser is not clogged with dust
The refrigerator does not stop	The internal temperature is too high	Check that the drawers close tightly
	Try running a reset	Disconnect the power cable. Wait for a minute and then reconnect it. Try switching the unit on again.
The courtesy light does not switch on	The door has been left open for too long	Close and re-open the door. Check the correct switch-on of the courtesy light
	The light is faulty	Call the service centre
The refrigerator is noisy		Check that the refrigerator sits flat and is not in direct contact with any object that might cause vibrations

If you do not manage to achieve regular operation after these checks, contact the customer assistance service.

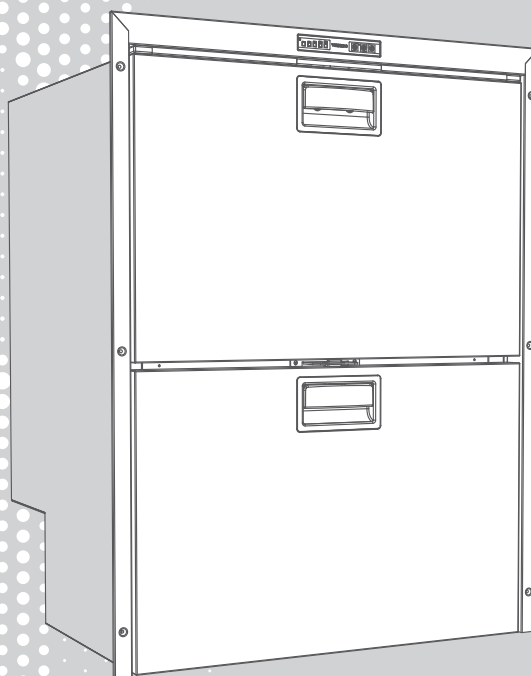
FRA

# VITRIFRIGO

COOL AND BEYOND

MANUEL D'INSTRUCTIONS  
RÉFRIGÉRATEURS ET CONGÉLATEURS

## SÉRIE DW



MERCI D'AVOIR ACHETÉ UN PRODUIT VITRIFRIGO

# Index

<b>1. INTRODUCTION</b>	<b>40</b>
<b>2. CONSIGNES GÉNÉRALES</b>	<b>40</b>
Destination du produit	41
Réception:	41
Installation:	41
Entretien et sécurité (tous les modèles)	42
Élimination	43
<b>3. BUT DU MANUEL</b>	<b>43</b>
Identification du constructeur	43
<b>4. TYPES ET DESCRIPTIONS DE L'APPAREIL</b>	<b>44</b>
<b>5. INSTALLATION</b>	<b>46</b>
Encastrement de l'appareil, avec condenseur ventilé	47
Encastrement de l'appareil, avec moteur à distance ventilé	47
Encastrement de l'appareil pour camping-cars, caravanes et motorhomes	48
Fixation de l'appareil	48
<b>6. BRANCHEMENT ÉLECTRIQUE</b>	<b>48</b>
<b>7. MISE EN MARCHÉ</b>	<b>50</b>
<b>8. FONCTIONS ET RÉGLAGE DE LA TEMPÉRATURE</b>	<b>51</b>
<b>9. MAINTENANCE NON ORDINAIRE ET ASSISTANCE</b>	<b>51</b>
Nettoyage du réfrigérateur	51
Dégivrage de l'appareil	52
Extraction des tiroirs (Coulisses latérales)	52
Extraction des tiroirs (Coulisses inférieures)	53
Remplacement de la lampe LED	53
Retrait de la façade en inox (modèles DW)	53
Remplacement du panneau de porte (modèles CDW)	54
Retrait du bac d'égouttement (seulement sur les versions « DT »)	54
<b>10. GUIDE POUR LES SOLUTIONS AUX PROBLÈMES COMMUNS</b>	<b>55</b>
<b>ANNEXES</b>	<b>92</b>

## 1. INTRODUCTION

Cher Client, merci d'avoir choisi notre produit. VITRIFRIGO espère que vous serez entièrement satisfait de votre achat. Ce manuel est considéré comme faisant partie intégrante du réfrigérateur et il doit suivre le parcours de vente jusqu'à l'utilisateur. Ce manuel peut être consulté à l'intérieur du site web de Vitrifrigo [www.vitrifrigo.com](http://www.vitrifrigo.com). Chaque réfrigérateur, avant d'être expédié, est soumis à des contrôles et à des tests pour s'assurer de son bon fonctionnement. Pour de plus amples informations et explications, veuillez contacter nos services après-vente ou directement nos bureaux.

Vitri Alceste

### Modeles

DW35RFL	DW70RFL	DW180RFI	DW360RFI
DW35BTL	DW70BTL	DW180DTI	DW360DTI
DW42RFL	DW75RFL	DW180BTI	DW360BTI
C42DWRFL	C75DWRFL	DW210RFI	C180RFL
DW51RFI	DW90RFI	DW210DTI	
C51DWRFI	C90DWRFI	DW210BTI	
DW62RFI	DW100RFL	DW250RFI	
C62DWRFI	DW100BTL	DW250BTI	

## 2. CONSIGNES GÉNÉRALES

- Le manuel fait référence aux modèles de la série DW et CDW.
- Pour la liste complète des modèles et leurs dimensions, se référer à « Annexe 1 ».
- Lire attentivement ce manuel avant d'utiliser le réfrigérateur.

**ATTENTION:** (uniquement pour versions avec fluide réfrigérant isobutane R600a): risque d'incendie. L'appareil contient du gaz inflammable.



**ATTENTION:** Laisser les ouvertures de ventilation libres dans l'enveloppe de l'appareil ou dans la structure encastrable.

**ATTENTION:** N'utilisez pas de dispositifs mécaniques ou d'autres moyens pour accélérer le processus de dégivrage autres que ceux recommandés par le fabricant.

**ATTENTION:** Ne pas endommager le circuit frigorifique

**ATTENTION:** N'utilisez pas d'appareils électriques à l'intérieur des compartiments pour la conservation des aliments, à moins que ces appareils ne soient du type recommandé par le fabricant.



### **Destination du produit:**

- Cet appareil est conçu pour être utilisé dans des applications telles que :
  - Coin cuisine pour le personnel dans les magasins, bureaux et autres environnements de travail ;
  - Pour les clients des fermes, hôtels, motels et autres lieux ;
  - Chambres d'hôtes ;
  - Services de restauration et applications similaires, non destinés à la vente au détail.
  - Camping-car, roulotte et embarcations de plaisance
- Si ce réfrigérateur devait remplacer un ancien modèle, il est recommandé de le rendre inutilisable avant de le mettre à la ferraille.
- Cet appareil ne doit être utilisé qu'à travers une installation encastrable.
- Respecter les indications de la légende présente en couverture (lettres I / L présentes dans le code du modèle) pour l'installation correcte de l'appareil.
- Suivez exclusivement les instructions d'installation de ce manuel.
- Il est strictement interdit d'utiliser le réfrigérateur pour des usages différents de ceux prévus par le fabricant.
- Cet appareil n'est pas destiné au contact direct avec les aliments
- L'appareil peut être utilisé par des enfants d'au moins 8 ans et par des personnes ayant des capacités physiques, sensorielles ou mentales réduites, ou manquant d'expérience ou de connaissances nécessaires, à condition qu'ils soient surveillés ou après avoir reçu des instructions pour une utilisation sûre de l'appareil et pour la compréhension des dangers inhérents à celui-ci.
- Les enfants ne doivent pas jouer avec l'appareil.
- Le nettoyage et l'entretien qui doivent être effectués par l'utilisateur ne doivent pas être exécutés par des enfants non surveillés.

### **Réception:**

- L'installation du réfrigérateur ne doit être effectuée que par un personnel qualifié
- Vérifier que l'emballage soit intact, autrement avertir le transporteur.
- Retirez le réfrigérateur de son emballage en prêtant le maximum d'attention ; pour éviter de vous blesser accidentellement, il est recommandé d'utiliser des gants de protection.
- Vérifier que le produit ne soit pas endommagé.  
Tout dommage doit être signalé au revendeur au plus tard 24 heures après la date d'achat

### **Installation:**

- Procéder à l'installation du produit en agissant avec la plus grande prudence ; il est recommandé, pour éviter les blessures accidentelles, d'utiliser des gants de protection.
- Avant de raccorder le réfrigérateur, vérifier que la tension du secteur corresponde à celle

indiquée sur la plaque d'identification de l'appareil ou à celle indiquée sur la plaque du compresseur.

- Après l'installation, vérifier que le réfrigérateur ne repose pas sur le cordon d'alimentation.
- Si le cordon d'alimentation est endommagé, il doit être immédiatement remplacé par le service d'assistance technique ou un personnel qualifié.
- Positionnez le réfrigérateur à l'écart des sources de chaleur en vous assurant qu'il soit suffisamment ventilé
- Il est conseillé d'attendre au moins une heure avant de mettre le réfrigérateur en marche pour permettre au circuit frigorifique d'atteindre son efficacité maximale.
- Il est recommandé de laisser suffisamment d'espace pour débrancher l'appareil du secteur.
- Les réfrigérateurs de la série DW et CDW doivent être utilisés avec une installation à encastrement.

**ATTENTION: Pour éviter les risques dus à l'instabilité de l'appareil, celui-ci doit être fixé conformément aux instructions.**

#### **Entretien et sécurité (tous les modèles):**

- L'entretien du réfrigérateur doit être effectué par un personnel qualifié
- Avant de réaliser une quelconque opération d'entretien ou de nettoyage, débrancher la prise de courant ou éteindre l'appareil.
- Garder les ouvertures de ventilation libres de toute obstruction.
- Pour nettoyer le condenseur ventilé, contacter un personnel qualifié.
- Effectuer toujours les vérifications, contrôles et entretiens programmés décrits dans ce manuel.
- N'essayez pas de démonter, de modifier ou de réparer le réfrigérateur.
- En cas d'anomalies de fonctionnement de l'appareil, contacter le centre d'assistance Vitrifrigo le plus proche ; dans tous les cas, faire appel à du personnel qualifié.
- Ne conservez pas de substances explosives dans cet appareil, telles que des bombes aérosols contenant des agents propulseurs inflammables.
- L'appareil ne doit pas être nettoyé avec un jet d'eau.
- Pour les appareils destinés à être utilisés à des altitudes supérieures à 2000 m, contacter le fabricant.
- Le local dans lequel l'appareil est installé doit, si possible, être suffisamment ventilé.
- Si l'environnement dans lequel on utilise un appareil contenant un réfrigérant inflammable n'est pas ventilé, l'environnement doit être compatible, de sorte que toute fuite de gaz ne puisse atteindre une concentration telle qu'elle provoque un incendie ou des explosions résultant de la présence d'autres sources de chaleur (appareils de chauffage électrique ou similaires).

## Élimination:

- Ne pas jeter l'emballage de l'appareil, mais sélectionner les matériaux conformément aux réglementations locales en matière d'élimination des déchets.
- Ce produit ne doit pas être jeté avec les déchets urbains, mais il doit être éliminé dans un centre de tri sélectif.

Contactez les centres de collecte pour les Déchets d'Équipements Électriques et Électroniques (DEEE) présents dans votre région ou retournez-les au vendeur lors de l'achat d'équipements neufs équivalents.

- Le symbole à droite indique que le réfrigérateur ne peut pas être jeté avec les déchets urbains.
- L'élimination illégale ou incorrecte du réfrigérateur comporte des sanctions légales de nature administrative et/ou pénale comme le prévoient les lois en vigueur.



## 3. BUT DU MANUEL

Ce manuel relatif aux réfrigérateurs de la série DW et CDW représente un guide d'utilisation et d'entretien.

Afin d'apprendre à utiliser le réfrigérateur, il est nécessaire de lire attentivement ce manuel. Ce manuel décrit les opérations relatives à : l'installation, l'utilisation, l'entretien.

Le réfrigérateur a été construit conformément à toutes les exigences de sécurité des directives pertinentes, cependant, la sécurité maximale de l'utilisateur dépend d'une lecture attentive de ce manuel et d'un nettoyage et entretien constants et soigneux.

Certaines informations ou figures contenues dans ce manuel peuvent présenter des détails et des composants qui peuvent différer légèrement de ceux du réfrigérateur que vous possédez, mais sans que les informations essentielles ne soient modifiées ; en raison d'une amélioration constante, le réfrigérateur peut présenter des variations qui ne sont pas contenues dans ce manuel.

Tout changement apparaîtra dans les versions ultérieures du manuel au besoin.

## Identification du constructeur:

Le réfrigérateur est conçu et produit par :

### **Vitrifrigo s.r.l.**

Via Mazzini 75 - fraz. Montecchio - 61022 VALLEFOGLIA(PU) – Italia

tel. +39 0721 154500 - fax. +39 0721 497739

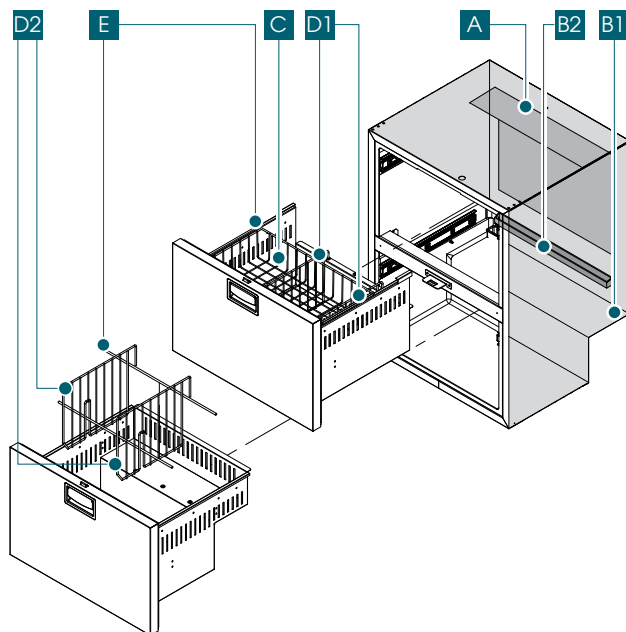
e-mail info@vitrifrigo.com - www.vitrifrigo.com

## 4. TYPES ET DESCRIPTIONS DE L'APPAREIL

DW	Un tiroir	DW35RFL, DW42RFL, DW51RFI, DW62RFI, DW70RFL, DW75RFL, DW90RFI, DW100RFL	RF	Frigo
		DW35BTL, DW70BTL, DW100BTL	BT	Congélateur
	Deux tiroirs	DW180RFI, DW210RFI	RF	Frigo
		DW180BTI, DW210BTI	BT	Congélateur
		DW180DTI, DW210DTI	DT	Réfrigérateur - Congélateur
	Combinés	DW250RFI, DW360RFI, C180	RF	Frigo
		DW250BTI, DW360BTI	BT	Congélateur
		DW360DTI	DT	Réfrigérateur - Congélateur
	CDW	Un tiroir	C42DWRFL, C51DWRFI, C62DWRF, C75DWRFL, C90DWRFI	RF

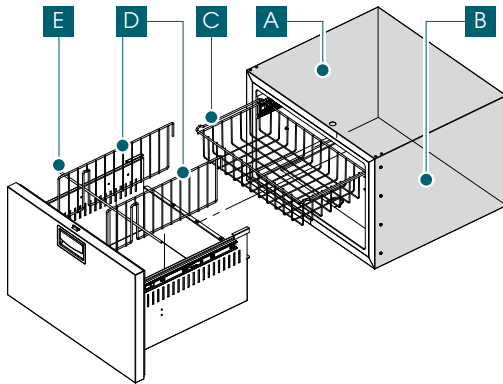
L'étiquette avec le numéro de série et les données techniques se trouve à l'intérieur du réfrigérateur. Les quatre premiers chiffres du numéro de série identifient l'année et la semaine de construction.

### Description de l'appareil - Série DW (Deux tiroirs)



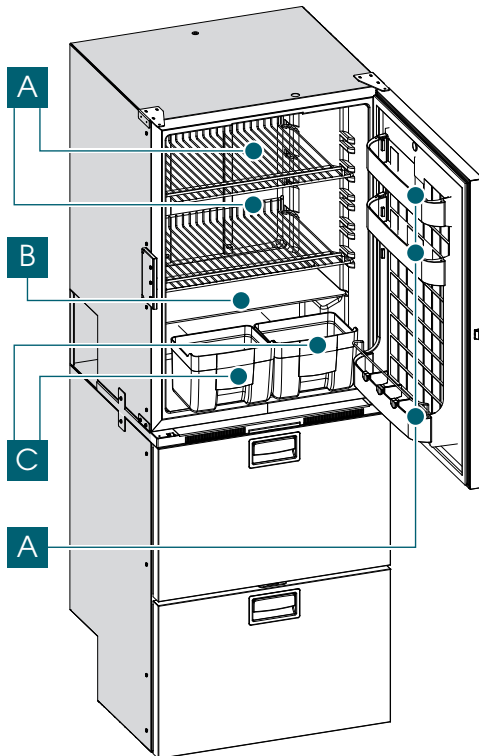
A) Évaporateur
B1) Bac d'égouttement (version RF)
B2) Séparateur (version DT)
C) Panier en fil
D1) Séparateurs tiroir (supérieurs)
D2) Séparateurs tiroir (inférieurs)
E) Cale bouteilles

## Description de l'appareil - Série DW (Un tiroir)



A) Évaporateur
B) Bac d'égouttement (version RF)
C) Panier en fil
D) Séparateurs tiroir
E) Cale bouteilles

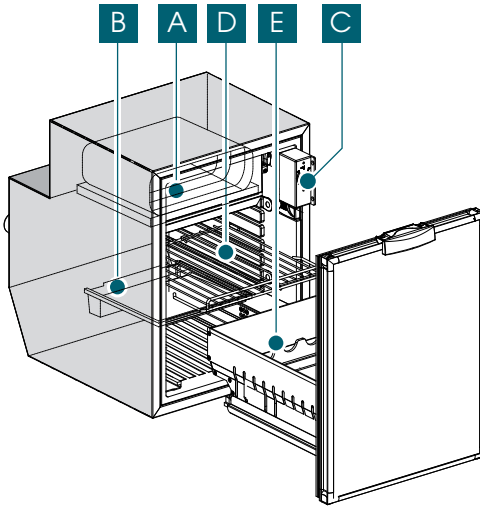
## Description de l'appareil - Série DW (Combinés)



La partie inférieure est constituée d'un réfrigérateur à un ou deux tiroirs de la série DW

A) Grilles amovibles
B) Tablettes en verre amovibles
C) Tiroir à fruits
D) Balconnets amovibles

## Description de l'appareil - Série CDW (Un tiroir)



A) Évaporateur
B) Bac d'égouttement
C) Boîte thermostat
D) Grilles amovibles
E) Séparateur tiroir

## 5. INSTALLATION

### Légende pour l'installation:

la présence des lettres I et L dans le code du modèle indique la version relative au type d'installation prévue

I = version avec moteur interne pour encastrement

L = version avec moteur déporté pour encastrement

(Ex. DW35RFL = DW35 code modèle L lettre version encastrable)

Vérifiez ce que le réfrigérateur ne soit pas endommagé lors de l'ouverture de l'emballage après réception.

Tout dommage dû au transport doit être signalé immédiatement au revendeur et, dans tous les cas, au plus tard dans les 24 heures suivant la livraison. Manipuler le produit avec le plus grand soin. Au moment de positionner le groupe frigorifique (pour les modèles de réfrigérateur avec installation frigorifique à distance), agir avec précaution afin d'éviter l'obstruction ou la rupture des tuyaux de raccordement. Toujours placer le réfrigérateur et l'unité de réfrigération à distance (dans les versions avec cette solution) sur une surface horizontale adaptée à leur poids. Après l'installation, vérifier que le réfrigérateur ne repose pas sur le cordon d'alimentation. Si le câble d'alimentation est endommagé, il doit être remplacé par le service d'assistance technique ou par une personne ayant des qualifications similaires, afin de prévenir tout risque. Positionnez le réfrigérateur à l'écart des sources de chaleur en vous assurant qu'il soit suffisamment ventilé, comme dans les exemples suivants d'installation. Après avoir positionné le réfrigérateur, attendez au moins une heure avant de le mettre en service.

### **Encastrement de l'appareil, avec condenseur ventilé**

Les dimensions de l'ouverture avant, à prévoir pour l'encastrement de l'appareil, doivent respecter les dimensions du réfrigérateur (voir Annexe 1).

La niche doit respecter les distances minimales entre l'appareil et la structure autour, et avoir des ouvertures adéquates de ventilation communiquant directement dans l'espace libre du local, pour obtenir la circulation correcte de l'air à travers une ventilation forcée, comme indiqué dans l'Annexe 2 - Fig. 1

La niche doit garantir que toutes les parties sous tension de l'appareil ne sont pas directement accessibles, ainsi que les ouvertures de ventilation, en les dotant de grilles adéquates. Les grilles doivent avoir des ouvertures maximum de 5 mm.

Les ouvertures de ventilation à prévoir doivent avoir les dimensions suivantes:

1. d'une taille non inférieure à 120 mm de hauteur pour la taille du réfrigérateur en largeur, si elles sont situées au dos, et elle devra toujours être associée à une autre ouverture de 120x120 mm minimum placée sur le côté du condenseur (Annexe 2 - Fig.1).
2. d'une taille de 120x120 mm si elles sont situées des deux côtés, comme dans l'Annexe 2 - Fig.1.

La distance minimum entre les différentes parties de l'appareil et la structure d'encastrement ne doit pas être inférieure à 75 mm. (Annexe 2 - Fig.1)

Pour des situations d'encastrement dans des niches dont la distance minimale de 75mm n'est respectée que dans la partie arrière de l'appareil, réaliser les ouvertures de ventilation du même côté en respectant les indications pour la position, le nombre et les dimensions figurant dans l'Annexe 2 - Fig.1

Pour des situations d'encastrement avec des tablettes en contact avec les parties supérieures et inférieures de l'appareil, réaliser les ouvertures de ventilation au-dessous et au-dessous de l'appareil, comme indiqué dans l'Annexe 2 - Fig.1

Dans tous les cas de figure pour les ouvertures de ventilation décrites, seule la distance minimale de 75 mm de la niche par rapport aux côtés de l'appareil peut ne pas être prise en compte.

### **Encastrement de l'appareil, avec moteur à distance ventilé.**

Les dimensions de l'ouverture avant, à prévoir pour l'encastrement de l'appareil, doivent respecter les dimensions du réfrigérateur (voir annexe 1).

La niche doit respecter les distances minimales entre l'appareil et la structure autour, et avoir des ouvertures adéquates de ventilation communiquant directement dans l'espace libre du local, pour obtenir la circulation correcte de l'air à travers une ventilation forcée, comme indiqué dans l'Annexe 2 - Fig.2

La niche doit garantir que toutes les parties sous tension de l'appareil ne sont pas

directement accessibles, ainsi que les ouvertures de ventilation, en les dotant de grilles adéquates. Les grilles doivent avoir des ouvertures maximum de 5 mm.

Les ouvertures de ventilation doivent avoir des dimensions minimales non inférieures à 120x120mm et être positionnées des deux côtés, comme indiqué dans l'Annexe 2 – Fig.2.

### **Encastrement de l'appareil pour camping-cars, caravanes et motorhomes.**

Pour l'installation de réfrigérateurs ou de systèmes de réfrigération dans les caravanes, camping-cars, motorhomes, etc., réaliser la niche d'encastrement dans le véhicule avec des prises d'aération qui donnent directement sur l'extérieur, dotées de grilles pour garantir que toutes les parties sous tension de l'appareil ne sont pas directement accessibles (thermostat, unité de commande et ventilateur). Les grilles doivent avoir des ouvertures de 5mm maximum et être présentes au moins d'un côté (voir annexe 2 Fig. 1-2).



**Veillez à ce que les ouvertures d'aération de la structure d'encastrement ne soient pas obstruées. Ne rien approcher des grilles de ventilation, ne pas les couvrir et ne pas les boucher avec des objets ou autres matériels.**

### **Fixation de l'appareil.**

Pour la fixation de l'appareil dans la niche, utiliser les trous présents sur le profilé de fixation ou les fixations à l'intérieur du caisson, si elles sont présentes.

## **6. BRANCHEMENT ÉLECTRIQUE**

**ATTENTION (uniquement pour les modèles en courant alterné). L'opérateur doit pouvoir débrancher l'appareil du secteur.**

S'assurer qu'un point d'accès au secteur électrique est disponible à proximité de l'appareil et/ou que l'installation est dotée d'un disjoncteur magnétothermique différentiel omnipolaire de 6A avec une ouverture des contacts d'au moins 3mm, sensibilité différentielle de minimum 0,03A. Avant de raccorder le produit, s'assurer que la tension du réseau correspond à celle indiquée sur la plaque signalétique ou à celle indiquée sur la plaquette du compresseur.

**AVERTISSEMENT: la mise à la terre de l'appareil est obligatoire selon la loi.**

S'assurer que le système de mise à la terre de l'installation fonctionne parfaitement. Nous déclinons toute responsabilité en cas de dommages corporels ou matériels résultant du non-respect de cette règle. L'utilisation d'adaptateurs, de prises multiples et de rallonges est déconseillée. En cas d'incompatibilité entre la prise et la fiche de l'appareil, remplacer la prise par une autre de type adéquat. Cette opération doit être effectuée par un personnel qualifié qui doit s'assurer que la section des câbles de la prise est adaptée à la puissance absorbée par l'appareil. Ne branchez aucun autre type d'appareil au réfrigérateur.



## Branchement électrique pour modèles 12/24Vdc et 12/24Vdc/100-240 Vac 50/60Hz

Il est recommandé de raccorder la ligne d'alimentation 12 Vcc ou 24 Vcc directement à la batterie, en suivant les instructions correspondantes de l'unité de commande fournie (voir Annexe 4).

Préparer la ligne d'alimentation en courant alternatif en utilisant un câble tripolaire d'une section minimale pour conducteur d'1 mm<sup>2</sup> et isolement adaptés aux modalités et à l'environnement d'utilisation et conforme aux normes en vigueur.

Réaliser la connexion à la ligne d'alimentation en courant alternatif à l'aide d'une connexion fiche-prise d'une charge adéquate et conforme aux normes en vigueur, ou installer un disjoncteur magnétothermique différentiel omnipolaire d'une charge de 6 ampères et avec une ouverture des contacts d'au moins 3mm, sensibilité différentielle de minimum 0,03A, ou en général conforme aux normes en vigueur.

À la fin de l'installation, vérifier la continuité du circuit de mise à la terre et réaliser tous les tests de sécurité électrique prévus par les normes en vigueur. Protéger et bloquer correctement les câbles afin d'éviter que des tractions accidentelles les déconnectent ou qu'ils entrent en contact avec des parties chaudes d'une température supérieure à 50 °C ou avec des parties coupantes.

Il est conseillé que l'installation des lignes d'alimentation soit effectuée par un personnel qualifié qui vérifiera la conformité de l'installation aux réglementations en vigueur et délivrera les certificats de conformité correspondants.

### RÉGLAGES STANDARD DE LA PROTECTION DE LA BATTERIE

12 V débranchement V	12 V raccordement V	24 V débranchement V	24 V raccordement V
12 V débranchement V	12 V raccordement V	24 V débranchement V	24 V raccordement V
10.4	11.7	22.8	24.2

### DIMENSIONS DES CÂBLES: CONNEXION ENTRE LA BATTERIE ET L'UNITÉ ÉLECTRONIQUE


Section (mm <sup>2</sup> )	2.5	4	6	10
Longueur max. m ligne à 12V (m)	2.5	4	6	10
Longueur max. m ligne à 24V (m)	5	8	12	20

## 7. MISE EN MARCHÉ (THERMOSTAT ÉLECTRONIQUE)

Le thermostat électronique est doté de deux touches de commande (Fig. 7.1):



- La commande de veille “”
- La commande de réglage de la température “”

Après avoir branché le réfrigérateur à l'alimentation, appuyer sur la touche “” sur le thermostat à membrane (Fig. 7.1) pour obtenir alternativement l'allumage ou la mise en veille de l'appareil.

## 7. MISE EN MARCHÉ (THERMOSTAT MÉCANIQUE)


Une fois la fiche insérée dans la prise, le réfrigérateur démarre automatiquement en mode thermostatique et il n'est plus nécessaire d'effectuer d'autres opérations pour son bon fonctionnement.

Pour une disposition rationnelle et la conservation des aliments, suivre le tableau ci-dessous:

Aliments	Temps de conservation	Modalité de conservation	Disposition dans le réfrigérateur
Viande et poisson nettoyé	2 ou 3 jours	Exclusivement emballés ou fermés dans des récipients hermétiquement fermés et introduits après refroidissement s'ils ont été préalablement chauffés	Sur la clayette/étagère sous le congélateur.
Œufs	1 mois		Utiliser les compartiments de la contre-porte.
Beurre et margarine	1 semaine		Utiliser les compartiments de la contre-porte.
Aliments cuits, tartes et soupes	3 ou 4 jours		Sur la grille, dans la partie basse du réfrigérateur.
Charcuterie crue, pâtes fraîches, crèmes, poudings, chocolat, pâtisseries, graisses comestibles	3 ou 4 jours		Sur toutes les clayettes/étagères.
Eau et boissons			Utiliser les compartiments de la contre-porte.
Fruits et légumes			Dans le bac à légumes, dans la partie inférieure du réfrigérateur.

## 8. FONCTIONS ET RÉGLAGE DE LA TEMPÉRATURE

### THERMOSTAT ÉLECTRONIQUE

Pour définir la température souhaitée, appuyer sur la touche "" sur le thermostat (Fig. 7.1). À chaque pression, l'indicateur lumineux défile de gauche à droite.

Lorsque l'indicateur se trouve à gauche, l'appareil est au minimum (température la plus chaude). Pour sélectionner une température plus froide, appuyer plusieurs fois sur la touche jusqu'à l'allumage de l'indicateur lumineux le plus à droite (température la plus froide) ; la pression suivante entraîne l'allumage de l'indicateur lumineux le plus à gauche. Quand le voyant se trouve au centre, l'appareil est à une température moyenne.

### THERMOSTAT MÉCANIQUE

En cas d'équipement à thermostat mécanique pour le maintien automatique de la température et pour le dégivrage automatique, tenir compte que le réfrigérateur est déjà réglé par défaut à la température de fonctionnement optimal. Pour régler la température, tournez le bouton situé à l'intérieur du réfrigérateur vers la droite (vers "MAX") pour abaisser la température, et vers la gauche (vers "MIN") pour l'augmenter.

## 9. MAINTENANCE NON ORDINAIRE ET ASSISTANCE

### Nettoyage du réfrigérateur

Avant le nettoyage, assurez-vous que le réfrigérateur ne soit pas connecté au système électrique. Dans le cas contraire, débrancher la fiche de la prise de courant.

### EXTÉRIEUR

Llaver l'extérieur du réfrigérateur à l'eau tiède, repasser à l'eau froide et sécher avec un chiffon doux. Éviter l'utilisation de produits abrasifs ou agressifs.

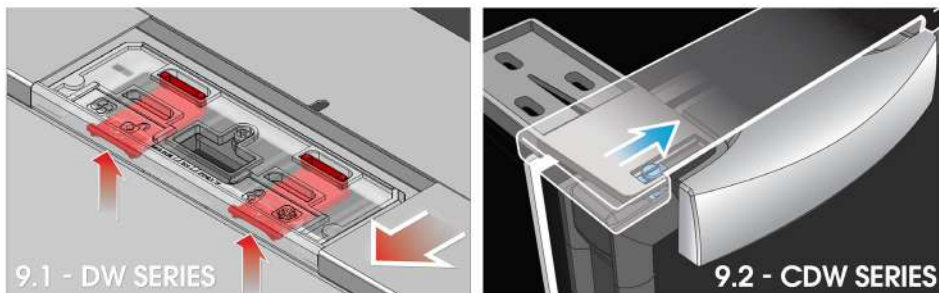
**Le condenseur ne doit être nettoyé et entretenu que par un personnel d'entretien autorisé.**

### INTÉRIEUR

Enlever les tablettes, les grilles (ou le panier) et les récipients, puis procéder au nettoyage en utilisant de l'eau tiède avec du bicarbonate de soude ou du vinaigre.

Rincer et essuyer soigneusement avec un chiffon souple. Éviter impérativement d'utiliser des produits abrasifs, des détergents ou des savons, afin d'éviter la formation de moisissures et de mauvaises odeurs ; débrancher la fiche, le vider, procéder au nettoyage de l'intérieur et laisser la porte entrouverte.

En cas d'inutilisation prolongée, débrancher le réfrigérateur du secteur électrique, le vider complètement, le nettoyer et laisser la porte en « Vent Position ».




Pour mettre la porte en « Vent Position », appuyer avec deux doigts sur les deux boutons et extraire le mécanisme de l'étrier supérieur sur les modèles DW (Fig. 9.1), déplacer vers l'intérieur l'axe de la charnière centrale sur les modèles CDW (Fig. 9.2).

Pour remettre le tiroir en mode de fonctionnement, appuyer de nouveau sur les deux boutons et faire glisser le mécanisme pour le remettre sans sa position de départ.

### Dégivrage de l'appareil

Il est conseillé de décongeler le réfrigérateur chaque fois que l'on vérifie une épaisseur de givre supérieure à trois millimètres. Cette opération est nécessaire pour assurer un bon fonctionnement du réfrigérateur et éviter une plus grande consommation d'électricité. Pour obtenir le dégivrage complet de l'appareil, appuyer sur la touche de mise en veille

“” sur les modèles doté d'un thermostat électronique, ou tourner la poignée sur stop sur les modèles doté d'un thermostat mécanique pour interrompre le fonctionnement du produit. Maintenir les tiroirs ouverts afin d'accélérer les temps de dégivrage.

**ATTENTION : N'utilisez pas de dispositifs mécaniques ou d'autres moyens pour accélérer le processus de dégivrage autres que ceux recommandés par le fabricant**

**ATTENTION : N'enlevez pas la couche de givre à l'aide d'outils métalliques pointus ou tranchants qui peuvent provoquer des trous dans la plaque de refroidissement et avoir des conséquences irréparables pour l'appareil.**

À la fin du dégivrage, procéder à la mise en marche du réfrigérateur à l'aide de la

touche “” ou remettre la poignée du thermostat dans la position souhaitée.

### Extraction des tiroirs (Coulisses latérales)

Pour effectuer l'extraction des tiroirs des coulisses, il faut faire pression sur les deux leviers, celui de gauche et celui de droite, présents dans les coulisses (Annexe 5 – Fig.1).

### Extraction des tiroirs (Coulisses inférieures)

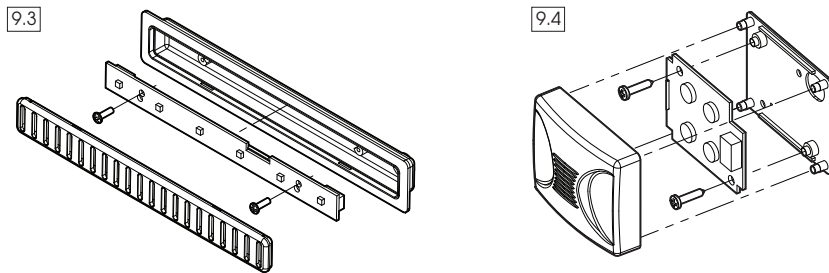
Pour effectuer l'extraction des tiroirs des coulisses, il faut faire pression sur les deux mécanismes orange présents sur le fond du tiroir, puis le lever (Annexe 5 – Fig.2).

### Remplacement de la lampe LED

**ATTENTION :** Le remplacement de la lampe DEL doit être effectué par un personnel qualifié capable de prendre toutes les précautions de sécurité appropriées.

Avant de remplacer la lampe, s'assurer que le réfrigérateur n'est pas branché au système électrique. Dans le cas contraire, débrancher la fiche de la prise de courant.

**ATTENTION:** Au moment du remplacement, ne pas endommager l'interrupteur magnétique de commande.



Pour effectuer le remplacement de la carte de la lampe DEL, quel que soit son type (Fig. 9.3 et Fig. 9.4), procéder comme suit:

1. Extraire, perpendiculairement à la base, le couvercle de protection en veillant à ne pas endommager les axes de fixation.
2. Débrancher le cordon d'alimentation de la lumière.
3. Remplacer la carte de la lumière à DEL.
4. Brancher le cordon d'alimentation.

### Retrait de la façade en inox (modèles DW)

Extraire le tiroir des coulisses pour effectuer le retrait de la façade en inox (Annexe 5 – Fig.1). Suivre ensuite les indications présentes dans l'Annexe 6 pour le retrait de la façade en inox.

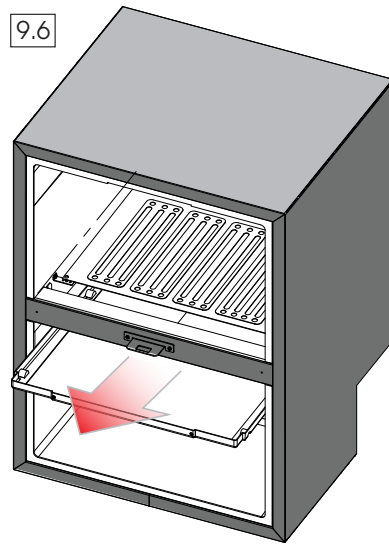
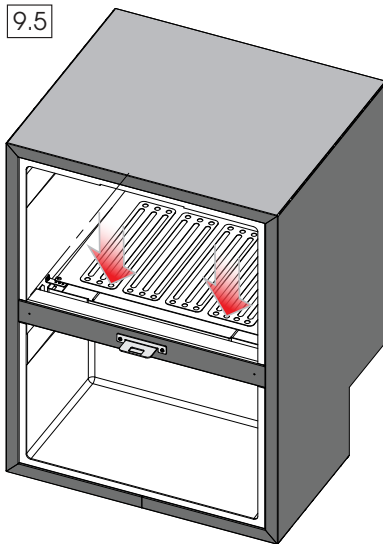
## Remplacement du panneau de porte (modèles CDW)

Extraire le tiroir des coulisses pour effectuer le retrait de la façade en inox (Annexe 5 – Fig.2). Suivre ensuite les indications présentes dans l'annexe 6 pour le retrait du panneau de porte.

### Retrait du bac d'égouttement (Seulement sur les versions « DT »)

Pour extraire le bac récepteur, procéder comme suit :

1. Déconnecter le tuyau d'évacuation de l'eau
2. Retirer les vis de fixation dans la partie interne (Fig. 9.5)
3. Extraire le bac d'égouttement vers le bas pour débloquer la fixation sur le fond du bac (Fig. 9.6).



## 10. GUIDE POUR LES SOLUTIONS AUX PROBLÈMES COMMUNS

Opérations à réaliser si le réfrigérateur ne fonctionne pas:

Problème	Cause	Solution
Le réfrigérateur ne démarre pas	Absence de courant électrique	Vérifiez que le cordon d'alimentation soit intact et correctement branché.
		Modèle en courant continu Vérifier que la batterie soit chargée vérifier que la tension sur le bornier du dispositif électronique de l'appareil soit la même que celle de la batterie.
	Il faut effectuer une réinitialisation (reset)	Débrancher le cordon d'alimentation, attendre une minute et le rebrancher. Essayer de le rallumer.
	Thermostat en position « Éteint »	Déplacez le thermostat sur la position recommandée
Le réfrigérateur ne refroidit pas	Rendement insuffisant	Contrôler que : la porte ferme hermétiquement, que le réfrigérateur ne se trouve pas à proximité de sources de chaleur et qu'il soit suffisamment aéré, que le condenseur ne soit pas obstrué par de la poussière
Le réfrigérateur ne s'arrête pas	Température interne trop élevée	Vérifier la fermeture hermétique des tiroirs
	Il faut effectuer une réinitialisation (reset)	Débrancher le cordon d'alimentation, attendre une minute et le rebrancher. Essayer de le rallumer.
La lumière de courtoisie ne s'allume pas	La porte est restée ouverte trop longtemps	Fermer et rouvrir la porte. Vérifiez le bon fonctionnement de l'éclairage interne
	La lumière est en panne	Appeler le service d'assistance
Réfrigérateur bruyant		Vérifier que le réfrigérateur soit placé sur une surface plane et ne soit pas en contact direct avec des objets susceptibles de provoquer des vibrations

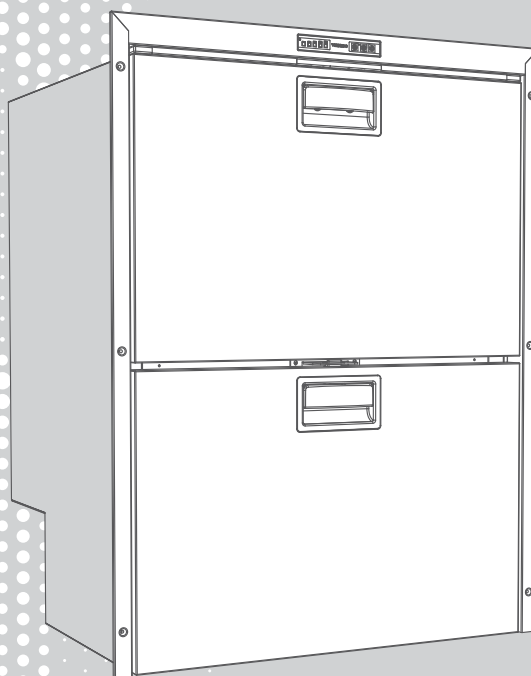
Si à la fin de ces vérifications, le fonctionnement obtenu n'est toujours pas satisfaisant, s'adresser au service d'assistance.

DEU

**VITRIFRIGO**

COOL AND BEYOND

HANDBUCH  
KÜHLSCHRÄNKE-GEFRIERFACH  
**BAUREIHE DW**



WIR DANKEN IHNEN SICH FÜR EIN VITRIFRIGO PRODUKT ENTSCIEDEN ZU HABEN



# Inhaltsverzeichnis

<b>1. EINLEITUNG</b>	<b>58</b>
<b>2. ALLGEMEINE HINWEISE</b>	<b>58</b>
Bestimmungszweck des Produktes	59
Annahme	59
Installation	59
Wartung und Sicherheit (alle Modelle)	60
Entsorgung	61
<b>3. ZIEL DES HANDBUCHES</b>	<b>61</b>
Angabe des Herstellers	61
<b>4. ARTEN UND BESCHREIBUNGEN DER AUSRÜSTUNG</b>	<b>62</b>
<b>5. INSTALLATION</b>	<b>64</b>
Einbau des Gerätes mit belüftetem Kondensator	65
Einbau des Gerätes mit belüftetem Außenmotor	65
Einbau des Kühlschranks in Wohnmobilen Wohnwagen und Reisemobilen	66
Befestigung des Gerätes	66
<b>6. ELEKTRISCHER ANSCHLUSS</b>	<b>66</b>
<b>7. INBETRIEBNAHME</b>	<b>68</b>
<b>8. FUNKTIONSWEISE UND TEMPERATURREGELUNG</b>	<b>69</b>
<b>9. AUSSERORDENTLICHE WARTUNG UND KUNDENDIENST</b>	<b>69</b>
Reinigung des Kühlschranks	69
Abtauen des Gerätes	70
Schubladenauszug (Seitenführungen)	70
Ausziehbare Schubladen (untere Führungen)	71
Auswechseln der LED-Leuchte	71
Frontabnahme aus edelstahl (DW-Modelle)	71
Austausch der Türverkleidung (CDW-Modelle)	71
Entfernung der tropfwanne (nur bei den versionen „DT“)	72
<b>10. LEITFADEN ZUR BEHEBUNG ALLGEMEINER PROBLEME</b>	<b>73</b>
<b>ANHÄNGE</b>	<b>92</b>

## 1. EINLEITUNG

Lieber Kunde,

vielen Dank, dass Sie sich für ein Produkt von uns entschieden haben. Vitrifrigo hofft, dass Sie mit Ihrem Kauf vollkommen zufrieden sind. Das vorliegende Handbuch ist integraler Bestandteil des Kühlschranks und muss diesem vom Kauf bis zum Endnutzer begleiten.

Dieses Handbuch kann auch auf der Webseite von Vitrifrigo unter [www.vitrifrigo.com](http://www.vitrifrigo.com) konsultiert werden. Jeder Kühlschrank wird vor dem Versand verschiedenen Kontrollen und Abnahmen unterzogen, um den ordnungsgemäßen Betrieb sicherzustellen.

Für nähere Informationen oder für Hilfestellungen können Sie sich jederzeit mit dem Kundendienst oder direkt mit unseren Büros in Verbindung setzen.

Vitri Alceste

### Modelle

DW35RFL	DW70RFL	DW180RFI	DW360RFI
DW35BTL	DW70BTL	DW180DTI	DW360DTI
DW42RFL	DW75RFL	DW180BTI	DW360BTI
C42DWRFL	C75DWRFL	DW210RFI	C180RFL
DW51RFI	DW90RFI	DW210DTI	
C51DWRFI	C90DWRFI	DW210BTI	
DW62RFI	DW100RFL	DW250RFI	
C62DWRFI	DW100BTL	DW250BTI	

## 2. ALLGEMEINE HINWEISE

- Das Handbuch bezieht sich auf die Modelle der Serien DW und CDW.
- Die vollständige Liste aller Modelle und die entsprechenden Abmessungen finden Sie im Anhang I.
- Das Handbuch muss vor der Inbetriebnahme des Kühlschranks sorgfältig gelesen werden.

**ACHTUNG:** (nur für Versionen mit Isobutan-Kältemittel R600a): Brandgefahr.

Das Gerät enthält ein brennbares Gas.



**ACHTUNG:** Lüftungsöffnung im Gerätegehäuse oder in der Einbaukonstruktion freihalten.

**ACHTUNG:** Zum Abtauen dürfen keine anderen mechanischen Mittel oder anderweitige Werkzeuge/Mittel verwendet werden, als jene die vom Hersteller empfohlen werden.

**ACHTUNG:** Den Kältemittelkreislauf nicht beschädigen

**ACHTUNG:** In den Ablagen zur Aufbewahrung der Lebensmittel dürfen keine elektrischen Geräte verwendet werden, sofern diese nicht vom Hersteller empfohlen wurden.

### **Bestimmungszweck des Produktes:**

- Dieses Gerät wurde entwickelt, um in folgenden Strukturen verwendet zu werden:
  - Küchenbereich für das Personal in Geschäften, Büros oder anderen Arbeitsumgebungen;
  - Von Kunden in landwirtschaftlichen Betrieben, Beherbergungsbetrieben, Motels und anderen Einrichtungen zu Wohnzwecken;
  - Frühstückspensionen;
  - Cateringservice und ähnliche Anwendungen; nicht für den Einzelhandel bestimmt;
  - Wohnmobil, Wohnwagen und Sportboote
- Sollte dieser Kühlschrank als Ersatz eines älteren Modells verwendet werden, müssen Sie vor der Entsorgung des Altgerätes das Schloss unbrauchbar machen.
- Dieses Gerät ist nur für den Einbau bestimmt.
- Für die korrekte Installation des Geräts sind die Angaben in der Legende auf dem Deckel zu beachten (Buchstaben I / L im Typenschlüssel).
- Die in diesem Handbuch angeführten Installationsarten müssen strikt eingehalten werden.
- Es ist verboten, den Kühlschrank für anderweitige Zwecke als die angegebenen zu verwenden.
- Dieses Gerät sieht nicht den direkten Kontakt mit Lebensmittel vor.
- Das Gerät kann von Kinder mit einem Mindestalter von 8 Jahre und von Personen mit eingeschränkten körperlichen, sensorischen oder mentalen Fähigkeiten sowie ohne Erfahrung und ohne das notwendige Wissen verwendet werden, sofern diese beim Gebrauch überwacht werden oder Anweisungen zum sicheren Gebrauch und Erläuterungen über die damit verbundenen Gefahren erhalten haben.
- Kinder dürfen nicht mit dem Gerät spielen.
- Die vom Benutzer durchzuführenden Reinigungs- und Wartungsarbeiten dürfen nicht von Kindern ohne Aufsicht durchgeführt werden.

### **Annahme:**

- Die Installation des Kühlschranks darf ausschließlich von Fachleuten durchgeführt werden.
- Stellen Sie sicher, dass die Verpackung unbeschädigt ist. Andernfalls müssen Sie umgehend das Transportunternehmen darüber informieren.
- Entfernen Sie vorsichtig die Verpackung des Kühlschranks. Zur Vermeidung von Verletzungen wird das Tragen von Schutzhandschuhen empfohlen.
- Stellen Sie sicher, dass das Produkt nicht beschädigt ist.  
Eventuelle Schäden müssen innerhalb von 24 Stunden ab dem Kaufdatum dem Händler gemeldet werden.

### **Installation:**

- Installieren Sie das Produkt und gehen Sie dabei vorsichtig vor. Zur Vermeidung von Verletzungen wird das Tragen von Schutzhandschuhen empfohlen.
- Bevor Sie den Kühlschrank elektrisch Anschließen müssen Sie sicherstellen, dass die Netzspannung

mit den am Typenschild des Geräts oder Kompressors angegebenen Werten übereinstimmt.

- Nach erfolgter Installation müssen Sie sicherstellen, dass der Kühlschrank nicht auf dem Versorgungskabel steht.
- Sollte das Versorgungskabel beschädigt sein, muss es umgehend durch den Kundendienst oder einen Fachmann ersetzt werden.
- Der Kühlschrank muss von Wärmequellen entfernt positioniert werden. Sorgen Sie für eine ausreichende Belüftung des Geräts.
- Warten Sie vor der Inbetriebnahme des Geräts mindestens eine Stunde, damit der Kühlkreis komplett funktionstüchtig ist.
- Es wird empfohlen, ausreichen Platz zu lassen, damit der Kühlschrank vom Stromnetz getrennt werden kann.
- Die Kühlschränke der Serien DW und CDW erfordern eine integrierte Installation

**ACHTUNG: Um Gefahren durch eine Instabilität des Gerätes zu vermeiden, muss es gemäß den Anweisungen fixiert werden.**

#### **Wartung und Sicherheit (alle Modelle):**

- Die Wartung des Kühlschranks darf ausschließlich von Fachleuten durchgeführt werden.
- Vor Wartungs- oder Reinigungsarbeiten ist die Stromversorgung zu unterbrechen oder das Gerät auszuschalten.
- Die Belüftungsöffnungen müssen saubergehalten werden.
- Zur Reinigung des belüfteten Kondensators wenden Sie sich bitte an einen Fachmann.
- Führen Sie immer die Prüfungen, Kontrollen und planmäßigen Wartungseingriffe aus, die in diesem Handbuch angeführt sind.
- Versuchen Sie nicht den Kühlschrank zu demontieren, zu ändern oder zu reparieren.
- Bei Betriebsproblemen wenden Sie sich bitte immer an den nächstgelegenen Kundendienst und in jeden Fall an einen Fachmann.
- Bewahren Sie keine explosiven Substanzen in diesem Gerät auf, wie z. B. Spraydosen mit brennbarem Treibmittel.
- Der Kühlschrank darf nicht mit Wasserstrahlen gereinigt werden.
- Für Geräte, die in einer Meereshöhe oberhalb 2000 m verwendet werden sollen, wenden Sie sich bitte an den Hersteller.
- Die Umgebung, in der das Gerät installiert wird, muss ausreichend, wenn möglich, belüftet sein.
- Wenn die Umgebung, in der ein Gerät mit entzündbaren Kühlmitteln verwendet wird, nicht belüftet ist, muss diese kompatibel sein, damit im Falle von Gasaustritt keinen Konzentrationen erreicht werden können, die im Falle eines Vorhandenseins von anderen Wärmequellen (elektrische Heizgeräte oder ähnliches) zu Brand oder Explosionen führen können.

## Entsorgung

- Werfen Sie die Verpackung nicht einfach weg, sondern trennen Sie die verschiedenen Materialien, damit diese gemäß den lokalen Abfallvorschriften ordnungsgemäß entsorgt werden können.
- Dieses Produkt darf nicht im Hausmüll entsorgt werden, sondern muss der getrennten Abfallentsorgung zugeführt werden.  
Wenden Sie sich an die Sammelstellen für Elektro- und Elektronikaltgeräte (WEEE) in Ihrer Nähe oder senden Sie sie an den Verkäufer zurück, wenn Sie neue gleichwertige Geräte kaufen.
- Das seitlich angebrachte Symbol weist darauf hin, dass der Kühlschrank nicht im Hausmüll entsorgt werden darf.
- Die unerlaubte oder unkorrekte Entsorgung des Kühlschranks bringt gemäß den geltenden Gesetzen verwaltungsrechtliche und / oder strafrechtliche Sanktionen nach sich.



## 3. ZIEL DES HANDBUCHES

Dieses Handbuch, das die Kühlschränke der Serien DW und CDW betrifft, soll als Leitfaden für die korrekte Verwendung und Wartung dieser Geräte dienen.

Um die Funktionsweise und den Gebrauch des Kühlschranks vollständig verstehen zu können, muss das vorliegende Handbuch gelesen werden.

In diesem Handbuch sind die Tätigkeiten in Bezug auf Installation, Betrieb und Wartung beschrieben. Der Kühlschrank wurde unter Beachtung aller Sicherheitsanforderungen der einschlägigen Richtlinien gebaut. Die maximale Sicherheit des Benutzers hängt jedoch vom sorgfältigen Lesen dieses Handbuchs und einer ständigen und sorgfältigen Reinigung und Wartung ab.

Einige Informationen oder Abbildungen in diesem Handbuch können Details und Einzelheiten enthalten, die geringfügig von denen des Kühlschranks in Ihrem Besitz abweichen können. Wenn jedoch die wesentlichen Informationen nicht geändert werden, kann der Kühlschrank aufgrund der ständigen Verbesserung Abweichungen aufweisen, die nicht in diesem Handbuch enthalten sind. Änderungen werden bei Bedarf in den nachfolgenden Versionen des Handbuchs angezeigt.

## Identifikation des Herstellers

Der Kühlschrank wird ausschließlich im Unternehmen entwickelt und hergestellt:

### **Vitrifrigo s.r.l.**

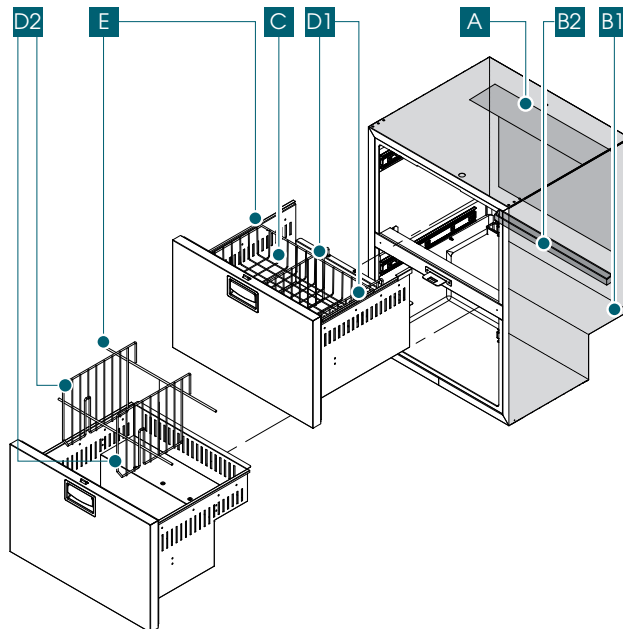
Via Mazzini 75 - fraz. Montecchio - 61022 VALLEFOGLIA(PU) - Italia  
tel. +39 0721 154500 - fax. +39 0721 497739  
e-mail info@vitrifrigo.com - www.vitrifrigo.com

## 4. ARTEN UND BESCHREIBUNGEN DER AUSRÜSTUNG

DW	Einzel-Schublade	DW35RFL, DW42RFL, DW51RFI, DW62RFI, DW70RFL, DW75RFL, DW90RFI, DW100RFL	RF	Kühlschrank
		DW35BTL, DW70BTL, DW100BTL	BT	Gefrierfach
	Doppel-Schublade	DW180RFI, DW210RFI	RF	Kühlschrank
		DW180BTI, DW210BTI	BT	Gefrierfach
		DW180DTI, DW210DTI	DT	Kühlschrank - Gefrierfach
	Kombinierte Einheiten	DW250RFI, DW360RFI, C180	RF	Kühlschrank
DW250BTI, DW360BTI		BT	Gefrierfach	
DW360DTI		DT	Kühlschrank - Gefrierfach	
CDW	Einzel-Schublade	C42DWRFL, C51DWRFI, C62DWRF, C75DWRFL, C90DWRFI	RF	Kühlschrank

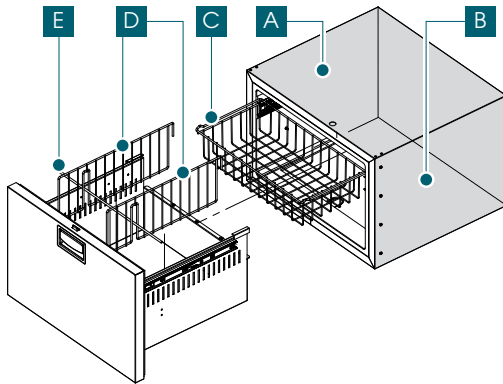
Das Typenschild mit der Seriennummer und den technischen Daten befindet sich im Inneren des Kühlschranks. Die ersten vier Ziffern der Seriennummer beziehen sich auf das Herstellungsjahr und -Woche.

### Gerätebeschreibung - DW-Serie (Doppel-Schublade)



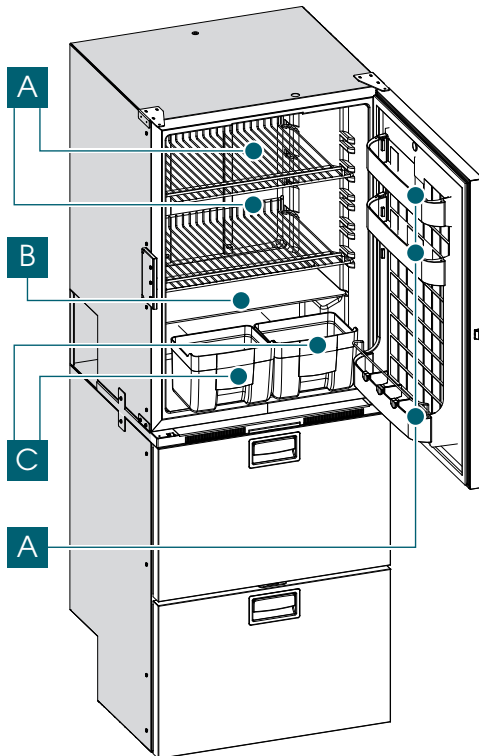
A) Verdampfer
B1) Tropfschale (RF-Version)
B2) Trennvorrichtung (DT-Version)
C) Drahtkorb
D1) Schubladenteiler (oben)
D2) Schubladenteiler (unten)
E) Flaschenklammern

### Gerätebeschreibung - DW-Serie (Einzel-Schublade)



- |                             |
|-----------------------------|
| A) Verdampfer               |
| B) Tropfschale (RF-Version) |
| C) Drahtkorb                |
| D) Schubladentrenner        |
| E) Flaschenklammern         |

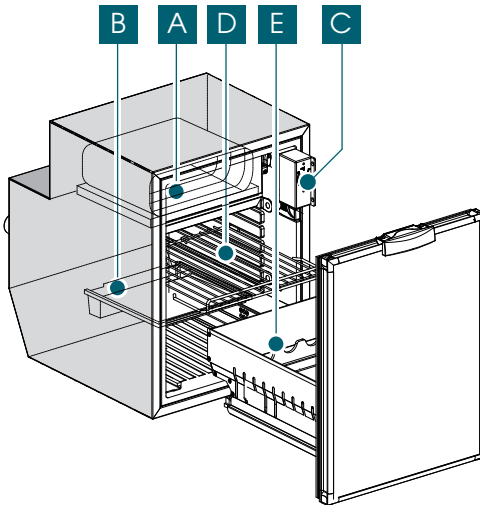
### Gerätebeschreibung - DW-Serie (Kombinierte Einheiten)



Der untere Teil umfasst eine Einzel-Schublade oder eine Doppelschublade aus der DW-Serie.

- |                           |
|---------------------------|
| A) Herausnehmbare Roste   |
| B) Ausziehbare Glasablage |
| C) Schublade für Obst     |
| D) Ausziehbare Balkone    |

## Gerätebeschreibung - CDW-Serie (Einzel-Schublade)



A) Verdampfer
B) Tropfwanne
C) Thermostat-Box
D) Herausziehbare Gitter
E) Schubladentrenner

## 5. INSTALLATION

Legende für die Installation: die Buchstaben I und L im Modellcode zeigen die Version in Bezug auf den vorgesehenen Installationstyp an

I = Version mit Innenmotor für Einbau

L = Version mit Außenmotor für Einbau

(z.B. DW35RFL = DW35 Typenschlüssel L Buchstabe Einbauversion)

Stellen Sie nach Erhalt und im Zuge des Öffnens der Verpackung sicher, dass der Kühlschrank nicht beschädigt ist. Eventuelle Transportschäden müssen umgehend dem Händler und in jedem Fall innerhalb von 24 Stunden nach Erhalt gemeldet werden. Bei der Handhabung mit dem Produkt vorsichtig vorgehen. Beim Aufstellen des Kühlaggregates (bei den Kühlschrankmodellen mit außenliegendem Kühlaggregat) müssen Sie vorsichtig vorgehen, um Verstopfungen oder Brüche bei den Verbindungsschläuchen zu vermeiden.

Der Kühlschrank und das außenliegende Kühlaggregat (bei der Version, die über diese Lösung verfügt) müssen auf einer ebenen Fläche, die das Gewicht tragen kann, abgestellt werden. Nach erfolgter Installation müssen Sie sicherstellen, dass der Kühlschrank nicht auf dem Versorgungskabel steht. Wenn das Versorgungskabel beschädigt ist, muss es vom Technischen Kundendienst oder in jedem Fall von einer Person mit ähnlichen Qualifikationen ersetzt werden, um Risiken zu vermeiden. Der Kühlschrank muss von Wärmequellen entfernt positioniert werden. Sorgen Sie für eine ausreichende Belüftung des Gerätes, wie in den nachfolgenden Installationsbeispielen angezeigt ist. Nachdem Sie den Kühlschrank positioniert haben, müssen Sie mindestens eine Stunde warten, bis Sie ihn in Betrieb nehmen können.



### **Einbau des Gerätes mit belüftetem Kondensator.**

Die Abmessungen der vorderen Öffnung, die für den Einbau des Geräts vorzusehen ist, müssen mit den Abmessungen des Kühlschranks übereinstimmen (siehe Anhang 1). Der Einbau muss die Mindestabstände zwischen dem Gerät und den umgebenden Bauteilen einhalten und über angemessene Lüftungsöffnungen verfügen, die unmittelbar mit dem freien Raum in Verbindung stehen, um eine korrekte Luftzirkulation durch Zwangsbelüftung zu erreichen, siehe Anhang 2 – Abb.1. Der Einbau muss sicherstellen, dass alle spannungsführenden Teile des Geräts sowie die Lüftungsöffnungen nicht direkt zugänglich sind und über geeignete Gitter verfügen. Die maximale Maschenweite der Gitter darf 5 mm nicht überschreiten. Die vorzusehenden Belüftungsöffnungen sind:

1. Mit Abmessungen von nicht weniger als 120 mm in der Höhe für die Größe des Kühlschranks in der Breite, wenn sie an der Rückseite positioniert ist, die immer mit einer weiteren Öffnung von mindestens 120x120 mm verbunden sein muss, die an der Seite des Verflüssigers positioniert ist (Anhang 2 - Abb.1).
2. 120X120 mm bei beidseitiger Anordnung, wie in Anhang 2 - Abb.1

Der Mindestabstand zwischen den verschiedenen Geräteteilen und der eingebauten Struktur darf nicht weniger als 75 mm betragen. (Anhang 2 - Abb.1)

Bei Einbausituationen, in denen der Mindestabstand von 75 mm nur an der Rückseite des Geräts beachtet wird, sind die Belüftungsöffnungen auf derselben Seite vorzusehen, wobei die in Anhang 2 - Abb.1 angegebenen Angaben zu Position, Anzahl und Abmessungen zu beachten sind.

Bei Einbausituationen mit Regalböden, die den oberen und unteren Teil des Geräts berühren, sind die Belüftungsöffnungen über und unter dem Gerät wie in Anhang 2 - Abb.1 dargestellt anzubringen

Bei allen beschriebenen Situationen in Bezug auf die Lüftungsöffnungen ist es nur zulässig, dass der Mindestabstand von 75 mm auf den Seiten nicht eingehalten wird.

### **Einbau des Gerätes mit belüftetem Außenmotor.**

Die Abmessungen der Frontöffnung für die Installation des Geräts müssen den Abmessungen des Kühlschranks entsprechen (siehe Anhang 1).

Der Einbau muss die Mindestabstände zwischen dem Remote-Motor und den umgebenden Bauteilen einhalten und über angemessene Lüftungsöffnungen verfügen, die unmittelbar mit dem freien Raum in Verbindung stehen, um eine korrekte Luftzirkulation durch Zwangsbelüftung zu erreichen, siehe Anhang 2 – Abb.2

Der Einbau muss sicherstellen, dass alle spannungsführenden Teile des Geräts sowie die Lüftungsöffnungen nicht direkt zugänglich sind und über geeignete Gitter verfügen. Die maximale Maschenweite der Gitter darf 5 mm nicht überschreiten.

Die Lüftungsöffnungen müssen eine Mindestgröße von 120x120mm haben und auf beiden Seiten angebracht sein, wie in Anhang 2 - Abb.2 angegeben

### **Einbau des Kühlschranks in Wohnmobilen, Wohnwagen und Reisemobilen.**

Für die Installation von Kühlschränken oder Kühlsystemen in Wohnwägen, Wohnmobilen, Reisemobilen usw. muss der Platz für den Einbau des Kühlschranks so ausgeführt werden, dass die Belüftungsöffnungen direkt nach Außen gerichtet sind. Diese müssen mit entsprechenden Gittern verschlossen werden, um sicherzustellen, dass die spannungsführenden Teile des Gerätes nicht direkt erreichbar sind (Thermostat, Steueraggregat und Lüfter). Die Gitter müssen mit Öffnungen von max. 5 mm Größe ausgestattet sein und auf mindestens einer Seite vorhanden sein (siehe Anhang 2 Abb. 1-2).



**Die Belüftungsöffnungen in der Einbaustruktur müssen saubergehalten werden. Stellen Sie keine Gegenstände in der Nähe der Lüftungsgitter auf, decken Sie diese nicht ab und blockieren Sie sie nicht mit Gegenständen oder anderen Materialien.**

### **Befestigung des Gerätes.**

Um das Gerät in der Nische zu befestigen, sind die Löcher im Befestigungsprofil oder, falls vorhanden, die Befestigungen im Inneren des Gehäuses zu verwenden.

## **6. ELEKTRISCHER ANSCHLUSS**

**ACHTUNG (nur für Wechselstrommodelle): der Bediener muss das Gerät vom Stromnetz trennen können.**

Es ist daher darauf zu achten, dass in der Nähe des Geräts ein Stromanschluss vorhanden ist und/oder dass die Anlage mit einem omnipolaren thermomagnetischen 6A-Differenzschalter mit einer Kontaktöffnung von mindestens 3mm und einer Mindestempfindlichkeit von 0,03A ausgestattet ist. Bevor Sie das Produkt elektrisch anschließen müssen Sie sicherstellen, dass die Netzspannung mit den am Typenschild des Geräts oder Kompressors angegebenen Werten übereinstimmt.

**ACHTUNG: die Erdung des Gerätes ist gesetzlich vorgeschrieben. Stellen Sie sicher, dass das Erdungssystem der elektrischen Anlage vollständig funktionstüchtig ist.**

Das Unternehmen haftet im Falle von Schäden an Personen und Gegenständen nicht, wenn diese auf die Nichteinhaltung dieser Regeln zurückzuführen sind. Von der Verwendung von Adaptern, Mehrfachsteckdosen und Verlängerungen wird abgeraten. Sollten Steckdose und Stecker des Geräts nicht zusammenpassen, muss die Steckdose durch einen anderen, geeigneten Typ ersetzt werden. Dieser Vorgang muss von qualifiziertem Personal ausgeführt werden, das sicherstellen muss, dass der Querschnitt der Kabel für die vom Gerät aufgenommene Leistung geeignet ist. Verbinden Sie keine anderen Gerätetypen mit dem Kühlschrank.

## Elektrischer Anschluss für 12/24Vdc und 12/24Vdc/100-240 Vac 50/60Hz Modelle

Es wird empfohlen, die 12-V-Gleichstrom- oder 24-V-Gleichstromversorgungsleitung direkt an die Batterie anzuschließen. Befolgen Sie dazu die entsprechenden Anweisungen des mitgelieferten Steueraggregates (siehe Anhang 4).

Die Netzleitung ist mit einem dreiadrigen Kabel mit einem Leiterquerschnitt von mindestens 1 mm<sup>2</sup> und einer für den Einsatzzweck und die Einsatzumgebung geeigneten Isolierung gemäß den geltenden Vorschriften auszuführen.

Die Verbindung zum Wechselstromnetz muss über eine Steckverbindung mit geeigneter Kapazität gemäß den geltenden Vorschriften erfolgen, oder es muss ein omnipolarer magnetothermischer Differenzialschalter mit einer Kapazität von 6 Ampere und einer Kontaktöffnung von mindestens 3mm, einer Mindestempfindlichkeit von 0,03A oder in jedem Fall gemäß den geltenden Vorschriften vorgesehen werden.

Nach Abschluss der Installation müssen Sie die Kontinuität des Erdungskreislaufes prüfen und eine elektrische Sicherheitsprüfung laut geltenden Vorschriften durchführen. Schützen Sie die Kabel und fixieren Sie sie ordnungsgemäß, um zu verhindern, dass das Kabel versehentlich von den Anschlüssen getrennt wird oder mit heißen Teilen mit Temperaturen über 50 °C oder scharfen Gegenständen in Kontakt kommt.

Die Installation der Versorgungsleitungen muss von Fachleuten durchgeführt werden, die die Übereinstimmung des Systems mit den geltenden Vorschriften überprüfen und die entsprechenden Konformitätszertifikate ausstellen.

### STANDARDEINSTELLUNGEN FÜR BATTERIESCHUTZ

12 V Ausschaltung V	12 V Einschaltung V	24 V Ausschaltung V	24 V Einschaltung V
12 V Ausschaltung V	12 V Einschaltung V	24 V Ausschaltung V	24 V Einschaltung V
10.4	11.7	22.8	24.2

### KABELABMESSUNGEN:

#### ANSCHLUSS ZWISCHEN BATTERIE UND ELEKTRONISCHER EINHEIT


Querschnitt (mm <sup>2</sup> )	2.5	4	6	10
Max. Länge m der Linie bei 12V (m)	2.5	4	6	10
Max. Länge m der Linie bei 24V (m)	5	8	12	20

## 7. INBETRIEBNAHME (ELEKTRONISCHER THERMOSTAT)

Der elektronische Thermostat verfügt über zwei Bedienknöpfe (Abb. 7.1):



- Die Stand-by-Taste 
- Die Taste zur Temperatureinstellung 

Nach Anschluss des Kühlschranks an das Stromnetz die Taste  auf dem Membranthermostat drücken (Abb. 7.1) um das Gerät abwechselnd ein- und auszuschalten.

## 7. INBETRIEBNAHME (MECHANISCHES THERMOSTAT)


Sobald der Stecker in die Steckdose eingesteckt ist, startet der Kühlschrank automatisch im Thermostatmodus, und es sind keine weiteren Vorgänge für den korrekten Betrieb erforderlich.

Für eine rationelle Anordnung und Lagerung von Lebensmitteln folgen Sie der nachstehenden Tabelle:

Nahrungsmittel	Konservierungsdauer	Konservierungsart	Anordnung im Kühlschrank
Fleisch und geputzter Fisch	2 oder 3 Tage	Ausschließlich verpackt oder in luftdichten Behältern verschlossen. Falls sie erhitzt wurden, müssen sie zuerst abkühlen.	Auf dem Gitter/Einlegeboden unterhalb des Gefrierfachs.
Eier	1 Monat		Verwenden Sie die Fächer der Innentüre.
Butter und Margarine	1 Woche		Verwenden Sie die Fächer der Innentüre.
Gekochte Speisen, Kuchen und Suppen	3 oder 4 Tage		Auf dem Gitter im untersten Teil des Kühlschranks.
Wurstwaren, frische Nudeln, Cremes, Pudding, Schokolade, Zuckergebäck, Speisefette	3 oder 4 Tage		Auf jedem Gitter/Einlegeboden.
Wasser und Getränke			Verwenden Sie die Fächer der Innentüre.
Obst und Gemüse			Im Gemüsefach, im untersten Teil des Kühlschranks.

## 8. FUNKTIONSWEISE UND TEMPERATURREGELUNG

### ELEKTRONISCHES THERMOSTAT

Um die gewünschte Temperatur einzustellen, die Taste  am Thermostat drücken (Abb. 7.1). Mit jedem Tastendruck wechselt die Anzeigeleuchte von links nach rechts.

Wenn die Anzeige auf der linken Seite steht, ist das Gerät im Leerlauf (wärmere Temperatur). Zur Auswahl einer kühleren Temperatur muss der Regler wiederholt gedrückt werden, bis die rechte Kontrollleuchte (kühlere Temperatur) aufleuchtet; beim nächsten Drücken wird die linke Kontrollleuchte eingeschaltet. Wenn sich die Anzeige in der Mitte befindet, hat das Gerät eine durchschnittliche Temperatur.

### MECHANISCHES THERMOSTAT

Falls der Kühlschrank über einen mechanischen Thermostat zur automatischen Temperaturhaltung und zum Abtauen verfügt, ist zu beachten, dass der Kühlschrank bereits werksseitig auf die optimale Betriebstemperatur eingestellt ist. Um die Temperatur einzustellen, drehen Sie den Knopf im Kühlschrank im Uhrzeigersinn (in Richtung „MAX“), um die Temperatur zu senken, und gegen den Uhrzeigersinn (in Richtung „MIN“), um die Temperatur zu erhöhen.

## 9. AUSSERORDENTLICHE WARTUNG UND KUNDENDIENSTA

### Reinigung des Kühlschranks:

Stellen Sie vor dem Reinigen sicher, dass der Kühlschrank nicht an die elektrische Stromversorgung angeschlossen ist. Andernfalls den Stecker aus der Steckdose herausziehen.

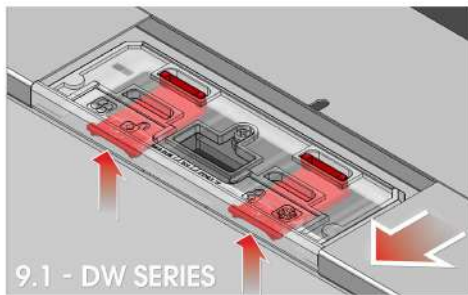
#### AUSSEN:

Den Kühlschrank von außen mit lauwarmem Wasser abwaschen, mit kaltem Wasser nachwischen und mit einem weichen Tuch abtrocknen. Keine scheuernden oder aggressiven Produkte verwenden.

**Die Reinigung und Wartung des Kondensators dürfen ausschließlich vom Personal des autorisierten Kundendienstes durchgeführt werden.**

#### INNEN:

Die inneren Einlegeböden, Roste (oder Körbe) und Behälter herausnehmen und mit warmem Wasser und Backpulver oder Essig reinigen. Abspülen und mit einem weichen Tuch gründlich trocknen. Zur Vermeidung von Schimmelbildung oder unangenehmen Gerüchen sollte das Gerät ausgesteckt, entleert, innen gereinigt und die Tür halb geöffnet werden. Wenn der Kühlschrank längere Zeit nicht benutzt wird, trennen Sie ihn vom Stromnetz, entleeren Sie ihn vollständig, reinigen Sie ihn und lassen Sie die Tür in der "Vent Position".



9.1 - DW SERIES




9.2 - CDW SERIES

Um die Klappe in die "Vent Position" zu bringen, die beiden Knöpfe mit beiden Fingern drücken und den Mechanismus aus der oberen Halterung der DW-Modelle herausziehen (Abb. 9.1), den mittleren Scharnierstift bei CDW-Modellen nach innen bewegen (Abb. 9.2).

Um die Schublade wieder in den Betriebszustand zu versetzen, die beiden Tasten erneut drücken und den Mechanismus in die Ausgangsposition zurückschieben.

### **Abtauen des Geräts:**

Dieser Vorgang ist notwendig, um eine gute Leistung des Kühlschranks zu gewährleisten und einen höheren Stromverbrauch zu vermeiden.

Zum vollständigen Abtauen des Geräts die Stand-by-Taste "  " bei Modellen mit elektronischem Thermostat drücken bzw. den Drehknopf bei Modellen mit mechanischem Thermostat in die Stopp-Position drehen, um den Betrieb des Geräts zu unterbrechen. Schubladen offen halten, um die Auftauzeit zu beschleunigen.

**ACHTUNG:** Zum Abtauen des Kühlschranks dürfen keine anderen mechanischen Mittel oder anderweitige Werkzeuge/Mittel verwendet werden, als jene die vom Hersteller empfohlen werden.

**ACHTUNG:** Entfernen Sie die Eisschicht nicht mit spitzen oder scharfen Metallwerkzeugen, da diese die Kühlplatte beschädigen und zu irreparablen Folgen für das Gerät führen können.

Nach dem Abtauen den Kühlschrank durch Drücken der Taste "  " oder Drehen des Thermostatknopfes in die gewünschte Position in Betrieb nehmen.

### **Schubladenauszug (Seitenführungen)**

Zum Herausziehen der Schubladen aus den Führungsschienen sind die beiden Hebel links und rechts an den Führungsschienen zu betätigen (Anhang 5 - Abb.1).

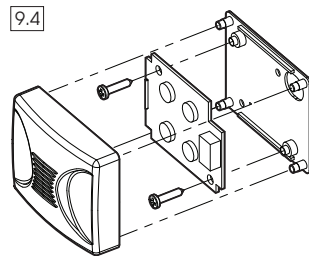
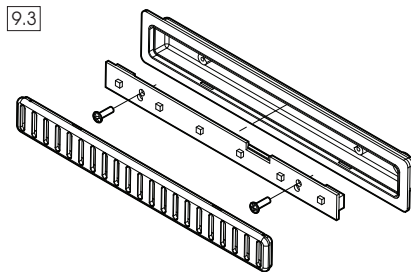
### **Ausziehbare Schubladen (untere Führungen)**

Zum Herausziehen der Schubladen aus den Führungen sind die beiden orangefarbenen Mechanismen an der Unterseite der Schublade zu drücken und dann die Schublade herauszuheben (Anhang 5 – Abb.2).

### **Auswechseln der LED-Leuchte**

**ACHTUNG:** Der Austausch der LED-Lampe muss von Fachpersonal ausgeführt werden, dass alle notwendigen Sicherheitsmaßnahmen trifft. Stellen Sie vor Austausch der Lampe sicher, dass der Kühlschrank nicht an die elektrische Stromversorgung angeschlossen ist. Andernfalls den Stecker aus der Steckdose herausziehen.

**ACHTUNG:** Beim Auswechseln der Magnetkontrollzunge darf diese nicht beschädigt werden.



Für den Austausch der LED-Lichtplatine in beiden Platinenarten (Abb. 9.3 & Abb. 9.4), wie folgt vorgehen:

1. Entfernen Sie die Schutzabdeckung senkrecht zur Basis und achten Sie darauf, die Fixierstifte nicht zu beschädigen.
2. Trennen Sie das Versorgungskabel des Lichtes.
3. Tauschen Sie die LED-Lichtplatine aus.
4. Schließen Sie das Versorgungskabel an.

### **Frontabnahme aus Edelstahl (DW-Modelle)**

Die Schublade aus den Führungen herausziehen, um die Edelstahlfront zu entfernen (Anhang 5 – Abb.1). Anschließend sind die Anweisungen in Anhang 6 zum Abnehmen der Edelstahlfrontplatte zu befolgen.

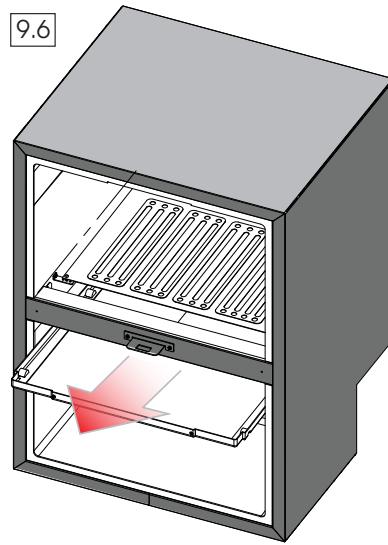
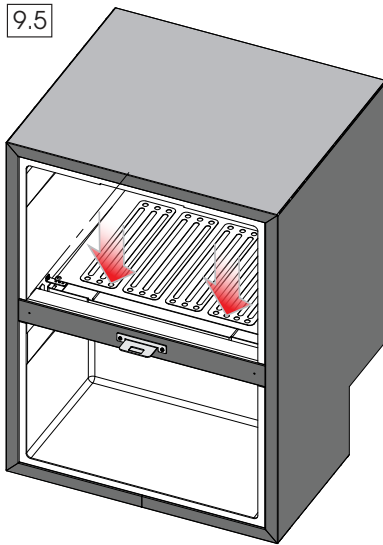
### **Austausch der Türverkleidung (CDW-Modelle)**

Die Schublade aus den Führungen herausziehen, um die Edelstahlfront zu entfernen (Anhang 5 – Abb.2). Anschließend die Anweisungen in Anhang 6 zum Entfernen der Türverkleidung befolgen.

### Entfernung der Tropfwanne (nur bei den Versionen „DT“)

Um die Tropfwanne herauszuziehen, müssen Sie wie folgt vorgehen:

1. Abklemmen der Wasserabflussleitung
2. Die Befestigungsschrauben auf der Innenseite entfernen (Abb. 9.5)
3. Die Tropfschale nach unten ziehen, um die Befestigung am Boden der Wanne zu lösen (Abb. 9.6)





## 10. LEITFADEN ZUR BEHEBUNG ALLGEMEINER PROBLEME

Was muss gemacht werden, wenn der Kühlschrank nicht funktioniert:

Problem	Ursache	Lösung
Der Kühlschrank schaltet sich nicht ein	Fehlende Stromversorgung	Sicherstellen, dass das Versorgungskabel nicht beschädigt und korrekt angeschlossen ist.
		Mod. mit Gleichstrom Sicherstelle, dass die Batterie geladen ist
		Überprüfen, ob die Spannung an der Klemmenleiste des Gerätes jener der Batterie entspricht.
	Ein Reset durchführen	Das Stromkabel trennen, eine Minute abwarten und das Stromkabel wieder anschließen. Versuchen das Gerät wieder einzuschalten.
	Thermostat in der Stellung „Ausgeschaltet“	Das Thermostat in die empfohlene Stellung bringen
Der Kühlschrank kühlt nicht	Unzureichende Leistung	Prüfen, dass: die Tür luftdicht verschlossen ist, der Kühlschrank sich nicht in der Nähe von Wärmequellen befindet und ausreichend belüftet ist, der Verfüssiger nicht mit Staub verstopft ist
Der Kühlschrank stoppt nicht	Innentemperatur zu hoch	Sicherstellen, dass die Schubladen dicht schließen.
	Ein Reset durchführen	Das Stromkabel trennen, eine Minute abwarten und das Stromkabel wieder anschließen. Versuchen das Gerät wieder einzuschalten.
Die Innenbeleuchtung schaltet sich nicht ein	Die Tür stand zu lange offen	Tür schließen und wieder öffnen. Prüfen, ob sich die Beleuchtung ordnungsgemäß einschaltet
	Die Lampe ist kaputt	Rufen Sie den Kundendienst
Kühlschrank macht Geräusche		Prüfen, ob der Kühlschrank auf einer ebenen Fläche steht und nicht in direktem Kontakt mit Gegenständen steht, die Vibrationen verursachen können.

Sollte das Problem am Ende dieser Kontrollen nicht behoben worden sein, wenden Sie sich bitte an den Kundendienst.

ESP

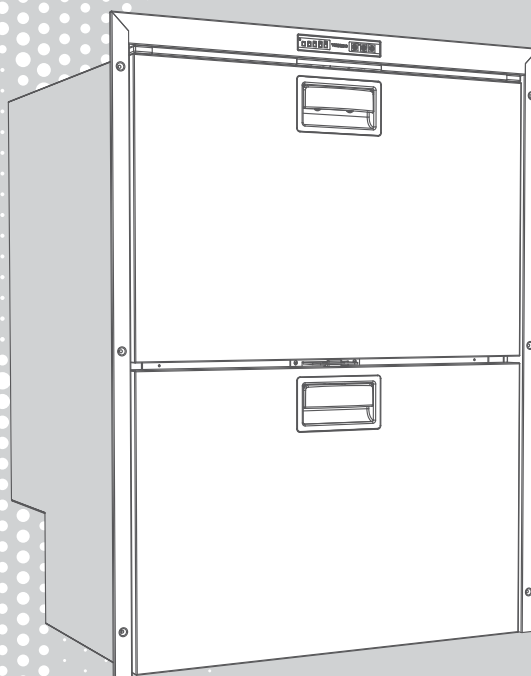
# VITRIFRIGO

COOL AND BEYOND

MANUAL DE INSTRUCCIONES

**FRIGORÍFICOS Y  
CONGELADORES**

**SERIE DW**



GRACIAS POR HABER COMPRADO UN PRODUCTO VITRIFRIGO

# Índice

<b>1. INTRODUCCIÓN</b>	<b>76</b>
<b>2. ADVERTENCIAS GENERALES</b>	<b>76</b>
Destinación del producto	77
Recepción	77
Instalación	77
Mantenimiento y seguridad (todos los modelos)	78
Eliminación	79
<b>3. FINALIDAD DEL MANUAL</b>	<b>79</b>
Identificación del fabricante	79
<b>4. TIPOLOGÍAS Y DESCRIPCIONES DEL APARATO</b>	<b>80</b>
<b>5. INSTALACIÓN</b>	<b>82</b>
Empotrado del aparato, con condensador ventilado	83
Empotrado del aparato, con motor remoto ventilado	83
Empotrado del aparato para camper, caravana y casas rodantes	84
Fijación del aparato	84
<b>6. CONEXIÓN ELÉCTRICA</b>	<b>84</b>
<b>7. PUESTA EN MARCHA</b>	<b>86</b>
<b>8. FUNCIONALIDAD Y REGULACIÓN DE LA TEMPERATURA</b>	<b>87</b>
<b>9. MANTENIMIENTO NO ORDINARIO Y ASISTENCIA</b>	<b>87</b>
Limpieza del frigorífico	87
Descongelación del aparato	88
Extracción de los cajones (Guías laterales)	88
Extracción de los cajones (Guías inferiores)	89
Sustitución de la luz led	89
Remoción frontal inox (modelos DW)	89
Sustitución del panel de la puerta (modelos CDW)	89
Remoción del recipiente de goteo (solo versiones "DT")	90
<b>10. GUÍA PARA LA SOLUCIÓN DE PROBLEMAS COMUNES</b>	<b>91</b>
<b>ANEXOS</b>	<b>92</b>

## 1. INTRODUCCIÓN

Estimado cliente:

Gracias por haber escogido un producto nuestro. VITRIFRIGO espera que usted esté completamente satisfecho con su compra. Este manual se considera parte integrante del frigorífico y debe seguir el recorrido de venta hasta el usuario.

El mismo se puede consultar en el sitio web de Vitrifrigo [www.vitrifrigo.com](http://www.vitrifrigo.com).

Cada frigorífico, antes de su envío, se somete a controles y pruebas para asegurar su correcto funcionamiento. Para más información y aclaraciones, ponerse en contacto con nuestros centros de servicio o directamente con nuestras oficinas.

Vitri Alceste

### Modelos

DW35RFL	DW70RFL	DW180RFI	DW360RFI
DW35BTL	DW70BTL	DW180DTI	DW360DTI
DW42RFL	DW75RFL	DW180BTI	DW360BTI
C42DWRFL	C75DWRFL	DW210RFI	C180RFL
DW51RFI	DW90RFI	DW210DTI	
C51DWRFI	C90DWRFI	DW210BTI	
DW62RFI	DW100RFL	DW250RFI	
C62DWRFI	DW100BTL	DW250BTI	

## 2. ADVERTENCIAS GENERALES

- El manual hace referencia a los modelos de la serie DW y CDW.
- Para la lista completa de los modelos y sus dimensiones, hacer referencia al Anexo 1.
- Leer atentamente este manual antes de utilizar el frigorífico.

**ATENCIÓN: (solo para versiones con refrigerador de isobutano R600a):  
peligro de incendio. El aparato contiene gas inflamable.**



**ATENCIÓN: Mantener libre de obstrucciones las aperturas de ventilación  
en la carcasa del aparato o en la estructura empotrada.**

**ATENCIÓN: No usar dispositivos mecánicos ni otros medios para acelerar el proceso  
de descongelación que no sean los recomendados por el fabricante.**

**ATENCIÓN: No dañe el circuito refrigerante**

**ATENCIÓN: No usar aparatos eléctricos dentro de los compartimentos para la  
conservación de alimentos, si estos no son del tipo recomendado por el fabricante.**

### **Destinación del producto:**

- Este aparato está diseñado para su uso en aplicaciones tales como:
  - o Zona cocina destinada al personal de negocios, oficinas y otros ambientes laborales;
  - o Por los clientes de empresas agrícolas, hoteles, motel y otros ambientes de tipo residencial;
  - o Bed and Breakfast;
  - o Servicios catering y aplicaciones similares, no para la venta minorista.
  - o Campers, caravanas y embarcaciones de recreo
- En caso que este frigorífico sustituya uno de tipo viejo, se recomienda hacer inservible la eventual cerradura antes de desguazarlo.
- Este aparato solo se puede utilizar con una instalación empotrada.
- Respete las indicaciones de la leyenda presente en la tapa (letras I /L presentes en el código de modelo) para la instalación correcta del aparato.
- Seguir exclusivamente las instrucciones de instalación indicadas en este manual.
- Está absolutamente prohibido utilizar el frigorífico para usos distintos de los previstos.
- Este aparato no está diseñado para el contacto directo con alimentos
- El aparato puede ser utilizado por niños de al menos 8 años de edad y por personas con capacidades físicas, sensoriales o mentales reducidas, o que carezcan de experiencia o de los conocimientos necesarios, siempre que sean supervisados o después de haber recibido instrucciones para el uso seguro del aparato y para la comprensión de los peligros que conlleva.
- Los niños no deben jugar con el aparato.
- La limpieza y el mantenimiento a cargo del usuario no deben ser realizados por niños sin vigilancia.

### **Recepción:**

- La instalación del frigorífico debe ser efectuada solo por personal cualificado
- Comprobar que el embalaje esté íntegro, de lo contrario, comunicarlo al transportista.
- Quitar el frigorífico de su embalaje, operando con máxima precaución; para evitar heridas accidentales, se recomienda el uso de guantes protectores.
- Asegurarse que el producto no esté dañado.  
Eventuales daños deben ser comunicados al vendedor a más tardar 24 horas después de la fecha de compra.

### **Instalación:**

- Proceder a la instalación del producto operando con máxima precaución; se recomienda, para evitar heridas accidentales, el uso de guantes protectores.
- Antes de conectar el frigorífico, comprobar que la tensión de red corresponda a la

indicada en la placa de identificación del aparato o a la indicada en la placa del compresor.

- Una vez realizada la instalación, comprobar que el frigorífico no se apoye en el cable de alimentación.
- Si el cable de alimentación está dañado, debe ser sustituido inmediatamente por el servicio de asistencia técnica o por personal cualificado.
- Colocar el frigorífico lejos de fuentes de calor asegurándose de que tenga suficiente aireación
- Se recomienda esperar al menos una hora antes de poner en funcionamiento el frigorífico para que el circuito refrigerante sea completamente eficiente.
- Se recomienda dejar suficiente espacio para desconectar el aparato de la red de alimentación.
- Los frigoríficos de la serie DW y CDW se utilizan con instalación empotrada

**ATENCIÓN: Para evitar los riesgos debidos a la inestabilidad del aparato, éste deberá fijarse de acuerdo con las instrucciones..**

#### **Mantenimiento y seguridad (todos los modelos):**

- El mantenimiento del frigorífico debe ser efectuado solo por personal cualificado
- Antes de realizar cualquier operación de mantenimiento o limpieza, desconectar la toma de corriente o apagar el aparato.
- Mantener las aberturas de ventilación libres de obstrucciones.
- Para la limpieza del condensador ventilado dirigirse a personal cualificado.
- Realizar siempre los controles, inspecciones y mantenimientos programados que se describen en este manual.
- No intentar desmontar, modificar o reparar el frigorífico.
- Para posibles problemas de funcionamiento, comunicarse con el centro de asistencia Vitrifrigo más cercano; en cualquier caso, recurrir a personal cualificado.
- No conservar sustancias explosivas en este aparato, como latas de aerosol con propulsor inflamable.
- El aparato no debe limpiarse con un chorro de agua.
- Para los aparatos destinados a ser utilizados en altitudes superiores a 2000 m, ponerse en contacto con el fabricante.
- El ambiente en el que se instala el aparato debe estar, si es posible, adecuadamente ventilado.
- Si el ambiente en el cual se utiliza un aparato que contiene refrigerante inflamable no está ventilado, el ambiente debe ser compatible, de modo que posibles fugas de gas no puedan alcanzar una concentración tal que cause un incendio o explosiones

derivadas de la presencia de otras fuentes de calor (aparatos eléctricos para la calefacción o similares).

### **Eliminación:**

- No tire a la basura el embalaje de su aparato, sino seleccione los materiales de acuerdo con las prescripciones locales relativas a la eliminación de residuos.
- Este producto no debe tirarse con la basura municipal, sino que debe eliminarse como recogida selectiva.

Ponerse en contacto con los centros de recogida de Residuos de Aparatos Eléctricos y Electrónicos (RAEE) de su zona o entregarlo al vendedor cuando compre un aparato nuevo equivalente.

- El símbolo que se muestra al lado indica que el frigorífico no se puede eliminar como residuo urbano.
- La eliminación ilegal o incorrecta del frigorífico causará sanciones jurídicas de carácter administrativo y/o penal previstas por las leyes vigentes.



### **3. FINALIDAD DEL MANUAL**

Este manual, relativo a los frigoríficos de la serie DW y CDW, quiere proporcionar una guía para su uso correcto y mantenimiento.

Para aprender cómo funciona y usar el frigorífico, es necesario leer atentamente este manual. Este manual describe las operaciones relacionadas con la instalación, el funcionamiento y el mantenimiento.

El frigorífico ha sido fabricado de acuerdo con todos los requisitos de seguridad de las directivas pertinentes, sin embargo, la máxima seguridad del usuario depende de una lectura cuidadosa de este manual y de una limpieza y mantenimiento constante y cuidadoso. Algunas informaciones o figuras de este manual pueden mostrar detalles y piezas que pueden diferir levemente de las del frigorífico en su poder, pero sin modificarse la información esencial, con base en una mejora constante, el frigorífico puede mostrar variaciones no recogidas en este manual. Cualquier cambio aparecerá en las versiones posteriores del manual según sea necesario.

### **Identificación del fabricante**

El frigorífico está diseñado y producido exclusivamente en :

#### **Vitrifrigio s.r.l.**

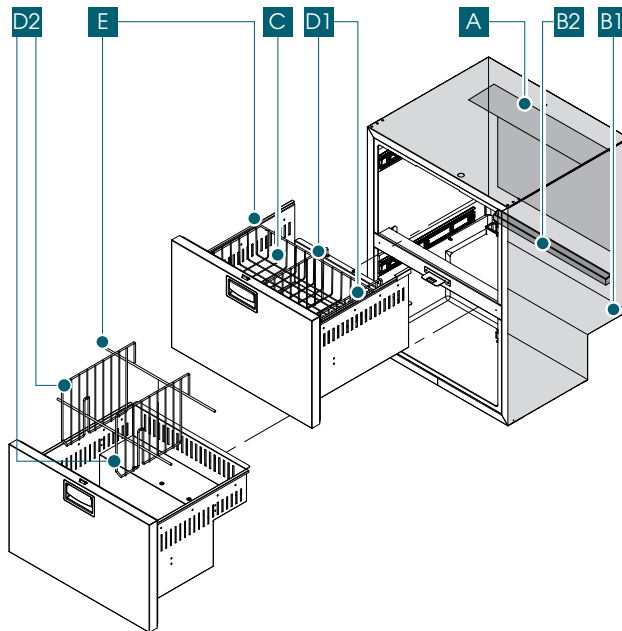
Via Mazzini 75 - fraz. Montecchio - 61022 VALLEFOGLIA(PU) - Italia  
tel. +39 0721 154500 - fax. +39 0721 497739  
e-mail info@vitrifrigio.com - www.vitrifrigio.com

## 4. TIPOLOGÍAS Y DESCRIPCIONES DEL APARATO

DW	Mono cassette	DW35RFL, DW42RFL, DW51RFI, DW62RFI, DW70RFL, DW75RFL, DW90RFI, DW100RFL	RF	Frigorífico
		DW35BTL, DW70BTL, DW100BTL	BT	Congelador
	Doppio cassette	DW180RFI, DW210RFI	RF	Frigorífico
		DW180BTI, DW210BTI	BT	Congelador
		DW180DTI, DW210DTI	DT	Frigorífico - Congelador
	Combinati	DW250RFI, DW360RFI, C180	RF	Frigorífico
		DW250BTI, DW360BTI	BT	Congelador
		DW360DTI	DT	Frigorífico - Congelador
	CDW	Mono cassette	C42DWRFL, C51DWRFI, C62DWRF, C75DWRFL, C90DWRFI	RF

La etiqueta con el número de serie y los datos técnicos se ubica en el interior del frigorífico. Las primeras cuatro cifras de la matrícula identifican el año y la semana de fabricación.

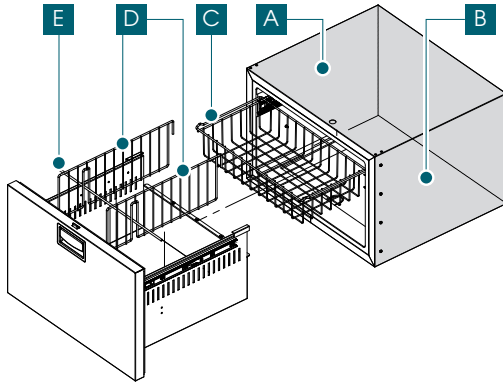
### Descripción del aparato - Serie DW (Doble cajón)



A) Evaporador
B1) Recipiente de goteo (versión RF)
B2) Separador (versión DT)
C) Cesta de alambre
D1) Separadores cajón superiores
D2) Separadores cajón inferiores
E) Sostenedor de botellas

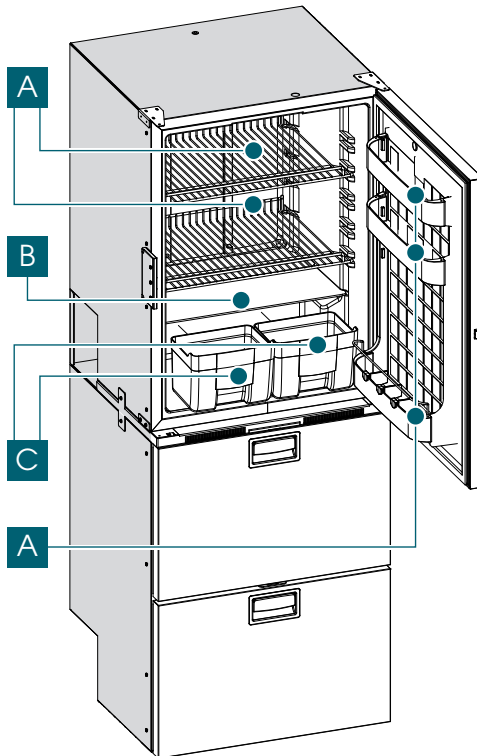


### Descripción del aparato - Serie DW (Mono cajón)



- |                                     |
|-------------------------------------|
| A) Evaporador                       |
| B) Recipiente de goteo (versión RF) |
| C) Cesta de alambre                 |
| D) Separadores cajón                |
| E) Sostenedor de botellas           |

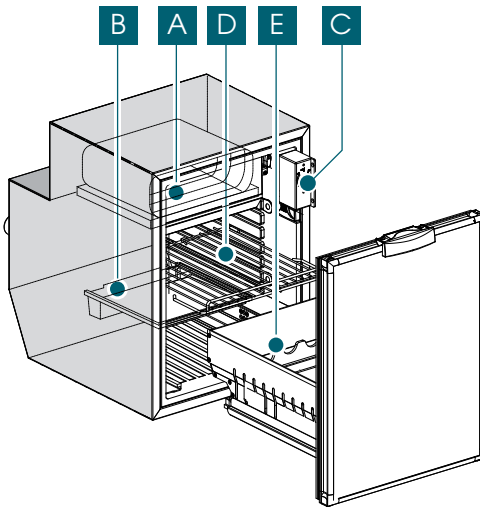
### Descripción del aparato - Serie DW (Combinados)



La parte inferior está constituida por un mono cajón o un doble cajón de la serie DW.

- |                                |
|--------------------------------|
| A) Rejillas extraíbles         |
| B) Estante de vidrio extraíble |
| C) Cajón frutero               |
| D) estantes extraíbles         |

## Descripción del aparato - Serie CDW (Mono cajón)



A) Evaporador
B) Recipiente de goteo
C) Caja termostato
D) Rejillas extraíbles
E) Separador cajón

## 5. INSTALACIÓN

Leyenda para la instalación: la presencia de las letra I y L en el código modelo indican la versión relativa al tipo de instalación prevista

I = versión con motor interno para empotrado

L= versión con motor remoto para empotrado

(Ej. DW35RFL = DW35 código modelo L letra versión empotrado)

Asegurarse de que el frigorífico no esté dañado al abrir el embalaje después de la recepción. Cualquier daño de transporte debe ser comunicado inmediatamente al vendedor y, en cualquier caso, a más tardar en 24 horas después de la entrega.

Manipular el producto con máximo cuidado. Al colocar el grupo refrigerante (en los modelos de frigoríficos con instalación refrigerante remota) actúe con precaución a fin de evitar obstrucciones o roturas en los tubos de conexión. Colocar siempre el frigorífico y el grupo refrigerante remoto, (en las versiones con dicha solución) en nivel horizontal adecuado para soportar el peso. Una vez realizada la instalación, comprobar que el frigorífico no se apoye en el cable de alimentación. Si el cable de alimentación se daña debe ser sustituido por el servicio de asistencia técnica o de cualquier modo por una persona con calificación similar, a fin de prevenir cualquier riesgo. Colocar el frigorífico lejos de fuentes de calor, asegurando una aireación adecuada como en los siguientes ejemplos de instalación. Después de haber colocado el frigorífico, esperar al menos una hora antes de ponerlo en funcionamiento.

### **Empotrado del aparato, con condensador ventilado**

Las dimensiones de la apertura frontal para prever para el empotrado del aparato deben respetar las dimensiones del frigorífico (ver Anexo 1). El empotrado debe respetar las distancias mínimas entre el aparato y la estructura circundante y tener aperturas adecuadas de ventilación que se comuniquen directamente en el ambiente libre del local, para obtener la circulación del aire a través de ventilación forzada, como se indica en el Anexo 2 - Fig.1. El empotrado debe garantizar que no se pueda acceder directamente a todas las partes en tensión del aparato, así como a las aberturas de ventilación, mediante la instalación de las rejillas adecuadas. Las rejillas deben tener aberturas de dimensiones máx 5mm.

Las aberturas de ventilación de prever son:

1. con dimensión no inferior a 120 mm de altura para la dimensión del frigorífico en ancho si se posiciona detrás que deberá asociarse siempre a otra apertura de 120x120 mm mínimo posicionada en el lado del condensador (Anexo 2 - Fig.1).
2. de dimensiones 120x120 mm si se posicionan en ambos lados, como en el Anexo 2 - Fig.1

La distancia mínima entre las distintas partes del aparato y la estructura empotrada no deberá ser inferior a 75 mm. (Anexo 2 - Fig.1). Para situaciones de empotrado en compartimientos en los que la distancia mínima de 75mm sea respetada solo en la parte trasera del aparato, realizar las aperturas de ventilación en el mismo lado respetando las indicaciones para la posición, el número y las dimensiones que figuran en el Anexo 2 - Fig.1. Para situaciones de empotrado con presencia de estantes en contacto con las partes superiores e inferiores del aparato, realizar las aperturas de ventilación sobre o debajo del aparato como se indica en el Anexo 2 - Fig.1

En todas las situaciones de las aberturas de ventilación descritas, solo se puede ignorar la distancia mínima de 75 mm del montaje empotrado a los lados del aparato.

### **Empotrado del aparato, con motor remoto ventilado.**

Las dimensiones de la apertura frontal a prever para el empotrado del aparato, deben respetar las dimensiones del frigorífico (véase anexo 1).

El empotrado debe respetar las distancias mínimas entre el motor remoto y la estructura circundante y tener aperturas adecuadas de ventilación que se comuniquen directamente en el ambiente libre del local, para obtener la circulación del aire a través de ventilación forzada, como se indica en el Anexo 2 - Fig.2.

El empotrado debe garantizar que no se pueda acceder directamente a todas las partes en tensión del aparato, así como a las aberturas de ventilación, mediante la instalación de las rejillas adecuadas. Las rejillas deben tener aberturas de dimensiones máx 5mm.

Las aperturas de ventilación deben tener dimensiones mínimas no inferiores 120x120mm y posicionadas en ambos lados indicado en el Anexo 2 - Fig.2.

### **Empotrado del aparato para camper, caravana y casas rodantes.**

Para la instalación de frigoríficos o instalaciones frigoríficas a bordo de caravanas, camper, casas rodantes, etc., realizar un compartimento empotrado en el vehículo con salidas de ventilación directamente en el exterior, equipado con rejillas adecuadas para garantizar que todas las eventuales partes en tensión del aparato no sean directamente accesibles (termostato, centralita y ventilador).

Las rejillas deben tener aperturas de dimensiones máx 5mm y deben estar presentes por lo menos en un lado (ver anexo 2 Fig. 1-2).



**Mantener las aberturas de ventilación libres de obstrucciones en la estructura de empotrado. No colocar nada en las rejillas de ventilación ni cubrirlas u obstruirlas con objetos u otros materiales.**

### **Fijación del aparato.**

Para la fijación del aparato en el espacio de empotrado utilizar los orificios presentes en el perfil de fijación, o, si están presentes, las fijaciones internas en la caja.

## **6. CONEXIÓN ELÉCTRICA**

**ATENCIÓN (solo para modelos en corriente alternada): El operador debe ser capaz de poder desconectar el aparato de la red eléctrica.**

Por lo tanto, asegurarse que cerca del aparato haya un punto de acceso a la red de alimentación eléctrica y/o que el sistema esté equipado con un interruptor magnetotérmico diferencial omnipolar de 6A con apertura de los contactos de mínimo 3mm, sensibilidad mínima diferencial de 0,03A. Antes de conectar el producto asegurarse de que la tensión de red corresponda a la indicada en la placa de identificación o a la indicada en la placa del compresor.

**ATENCIÓN: por ley es obligatoria la puesta a tierra del aparato. Asegurarse que el sistema de puesta a tierra de la instalación sea perfectamente eficiente.**

Se declina toda responsabilidad por posibles daños causados a personas o cosas derivados del incumplimiento de dicha norma. No se recomienda el uso de adaptadores, tomas múltiples o alargadores. En caso de incompatibilidad entre la toma y el enchufe del aparato sustituir la toma con otra de tipo adecuado. Dicha operación debe ser realizada por personal cualificado el cual deberá asegurarse de que la sección de los cables de la toma sea adecuada a la potencia absorbida del aparato.

No interconectar ningún otro tipo de aparato al frigorífico.

## Conexión eléctrica para modelos 12/24Vdc y 12/24Vdc/100-240 Vac 50/60Hz

Se recomienda conectar la línea de alimentación de 12Vdc o 24Vdc directamente a la batería, siguiendo las instrucciones correspondientes de la centralita suministrada (véase el anexo 4).

Preparar la línea de alimentación en corriente alterna utilizando cable tripolar de sección mínima para conductor de 1 mm<sup>2</sup> y aislamiento adecuado a las modalidades y al ambiente de uso y conforme a las normativas vigentes.

Realizar la conexión a la línea de alimentación en corriente alterna por medio de una conexión con enchufe y toma de capacidad adecuada conforme a las normativas vigentes o predisponer un interruptor magnetotérmico diferencial omnipolar con capacidad de 6 amperes y con apertura de los contactos de por lo menos 3mm, sensibilidad mínima diferencial de 0,03A, o, de todos modos, conforme a las normativas vigentes.

Al final de la instalación, comprobar la continuidad del circuito de tierra y realizar todas las pruebas de seguridad eléctrica previstas por las normativas vigentes. Proteger y bloquear los cables de forma adecuada para evitar que tracciones accidentales del cable lo desconecte de las conexiones o entre en contacto con partes calientes con temperatura superior a 50°C o con partes cortantes.

La instalación de las líneas de alimentación es aconsejable que sea realizada por personal cualificado que verifique la conformidad de la instalación con las normativas vigentes y expida los correspondientes certificados de conformidad.

### CONFIGURACIONES ESTÁNDAR DE LA PROTECCIÓN DE LA BATERÍA

12 V desconexión V	12 V conexión V	24 V desconexión V	24 V conexión V
12 V desconexión V	12 V conexión V	24 V desconexión V	24 V conexión V
10.4	11.7	22.8	24.2

### DIMENSIONES DE LOS CABLES:



#### CONEXIÓN ENTRE LA BATERÍA Y LA UNIDAD ELECTRÓNICA

Sección (mm <sup>2</sup> )	2.5	4	6	10
Máx. longitud m línea a 12V (m)	2.5	4	6	10
Máx. longitud m línea a 24V (m)	5	8	12	20


## 7. PUESTA EN MARCHA (THERMOSTATO ELECTRÓNICO)

El termostato electrónico está provisto de dos mandos de botón (Fig. 7.1):



- El mando de puesta en stand-by y “”
- El mando de regulación de la temperatura “”

Después de haber conectado el frigorífico a la alimentación de corriente presionar la

tecla “” en el termostato de membrana (Fig. 7.1) para obtener alternativamente el encendido o la puesta en stand-by del aparato.

## 7. PUESTA EN MARCHA (THERMOSTATO MECÁNICO)

Una vez conectado el enchufe en la toma de corriente, el frigorífico se pondrá en marcha automáticamente en modalidad termostática y no habrá necesidad de efectuar operaciones adicionales para su correcto funcionamiento.

Para un arreglo racional y conservación de los alimentos, seguir la siguiente tabla:

Alimento	Tiempo de conservación	Modalidad de conservación	Distribución en el frigorífico
Carne y pescado limpio	2 o 3 días	EExclusivamente envueltos o cerrados en envases herméticos e introducidos después del enfriamiento si se han calentado previamente	En rejilla/estante bajo la zona congelador.
Huevos	1 mes		Usar los compartimentos de la puerta trasera.
Mantequilla y margarina	1 semana		Usar los compartimentos de la puerta trasera.
Alimentos cocidos, tortas y sopas	3 o 4 días		En la rejilla en la parte más baja del frigorífico.
Embutidos crudos, pasta fresca, cremas, budines, chocolate, pastelería, grasas alimentarias	3 o 4 días		En cualquier rejilla/estante.
Agua y bebidas			Usar los compartimentos de la puerta trasera.
Fruta y verdura			En la verdurera, en la parte inferior del frigorífico.

## 8. FUNCIONALIDAD Y REGULACIÓN DE LA TEMPERATURA

### TERMOSTATO ELECTRÓNICO

Para configurar la temperatura deseada presionar la tecla  en el termostato (Fig. 7.1). En cada presión el indicador luminoso se desplaza de izquierda a derecha.

Cuando el indicador se encuentra a la izquierda, el aparato está al mínimo (temperatura más caliente). Para seleccionar una temperatura más fría presionar repetidamente el mando hasta el encendido del indicador luminoso más a la derecha (temperatura más fría), la presión siguiente realiza el encendido del indicador luminoso más a la izquierda. Cuando el indicador se encuentra al centro el aparato está a una temperatura media.

### TERMOSTATO MECÁNICO

En caso de equipamiento con termostato mecánico para el mantenimiento automático de la temperatura y para la descongelación automática, considerar que el frigorífico ya está configurado de fábrica a la temperatura de funcionamiento ideal. Para regular la temperatura, girar la perilla del interior del frigorífico en el sentido de las agujas del reloj (hacia "MÁX") para bajar la temperatura, y en sentido contrario (hacia "MÍN") para subirla.

## 9. MANTENIMIENTO NO ORDINARIO Y ASISTENCIA

### Limpieza del frigorífico:

Antes de proceder a la limpieza asegurarse de que el frigorífico no esté conectado a la instalación eléctrica. De lo contrario, desconectar el enchufe de la toma de corriente.

### EXTERNO

Lavar e exterior del frigorífico con agua tibia, repasar con agua fría y secar con un paño suave. Evitar el uso de productos abrasivos o agresivos.

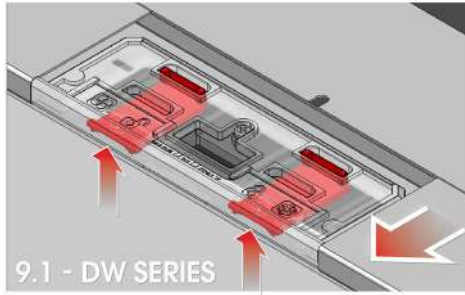
**La limpieza y el mantenimiento del condensador deben ser realizados solo por personal de asistencia autorizado.**

### INTERNO

Quitar los estantes internos, las rejillas (o el cesto) y los contenedores y proceder con la limpieza utilizando agua tibia con el agregado de bicarbonato de sodio o vinagre.

Enjuagar y secar cuidadosamente con un paño suave. Evitar obligatoriamente el uso de productos abrasivos, detergentes o jabones, para evitar la formación de moho o malos olores, desconecte el enchufe, vaciarlo, proceder con la limpieza del interior y dejar la puerta semiabierta.

En caso de inactividad, desconectar el frigorífico de la red eléctrica, vaciarlo completamente, limpiarlo y dejar la puerta en "Vent Position".



Para poner la puerta en "Vent Position", presionar con ambos dedos los dos botones y extraer el mecanismo del estribo superior en los modelos DW (Fig. 9.1), mover hacia el interior el perno de la bisagra central en los modelos CDW (Fig. 9.2).

Para reposicionar el cajón en modalidad de funcionamiento, presionar nuevamente los dos botones y hacer deslizar el mecanismo hasta llevarlo en la posición de partida.

### Descongelación del aparato

Se recomienda descongelar el frigorífico siempre que el espesor de la escarcha sea superior a tres milímetros. Esta operación es necesaria para asegurar un buen rendimiento del frigorífico y evitar un mayor consumo de electricidad.

Para obtener la completa descongelación del aparato presionar el mando de stand-by



" " en los modelos con termostato o girar la perilla en posición stop en los modelos con termostato mecánico para suspender el funcionamiento del producto. Mantener los cajones abiertos para acelerar los tiempos de descongelación.

**ATENCIÓN: No usar dispositivos mecánicos ni otros medios para acelerar el proceso de descongelación que no sean los recomendados por el productor.**

**ATENCIÓN: No quitar la capa de escarcha usando herramientas metálicas con puntas o cortantes que puedan causar agujeros en la placa refrigerante con consecuencias irreparables para el aparato.**

Al final de la descongelación realizar la puesta en función del frigorífico por medio del



botón " " o devolviendo la perilla del termostato en la posición deseada.

### Extracción de los cajones (Guías laterales)

Para realizar la extracción de los cajones de las guías de desplazamiento es necesario presionar en las dos palancas, tanto derecha como izquierda, presentes en las guías (Anexo 5 - Fig.1).



### **Extracción de los cajones (Guías inferiores)**

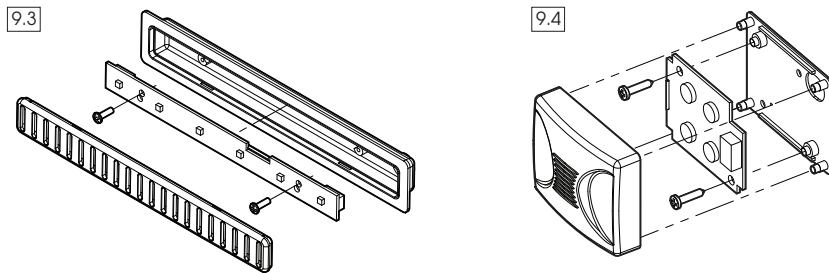
Para realizar la extracción de los cajones de las guías de desplazamiento es necesario presionar los dos mecanismos naranjas presentes en el fondo del cajón, y posteriormente elevarlo (Anexo 5 - Fig.2).

### **Sustitución de la luz led**

**ATENCIÓN:** La sustitución de la lámpara led debe ser realizada por personal cualificado capaz de tomar todas las precauciones de seguridad adecuadas.

**Antes de sustituir la lámpara, asegurarse de que el frigorífico no esté conectado a la instalación eléctrica. De lo contrario, desconectar el enchufe de la toma de corriente.**

**ATENCIÓN:** En el momento de la sustitución no dañar el reed magnético de mando.



Para realizar la sustitución de la tarjeta de luz led, en ambos tipos de tarjeta (Fig. 9.3 & Fig. 9.4), proceder como a continuación:

1. Extraer la tapa protectora perpendicularmente a la base, prestando atención para no dañar los pernos de fijación.
2. Desconectar el cable de alimentación de la luz.
3. Cambiar la tarjeta de luz led.
4. Conectar el cable de alimentación.

### **Remoción frontal inox (modelos DW)**

Extraer el cajón de las guías para realizar la remoción del frontal inox (Anexo 5 - Fig.1). Seguir luego las indicaciones en el Anexo 6 para la remoción del frontal inox.

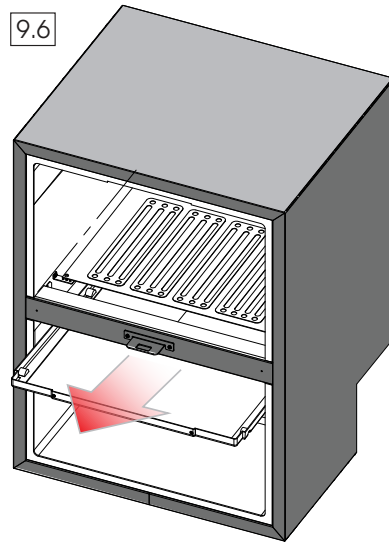
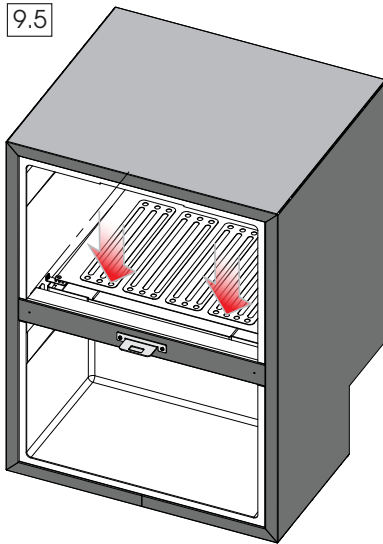
### **Sustitución del panel de la puerta (modelos CDW)**

Extraer el cajón de las guías para realizar la remoción del frontal inox (Anexo 5 - Fig.2). Seguir luego las indicaciones en el anexo 6 para la remoción del panel de la puerta.

### Remoción del recipiente de goteo (solo versiones "DT")

Para extraer el recipiente de goteo proceder como sigue:

1. Desconectar el tubo de descarga del agua
2. Remover los tornillos de fijación en la parte interna (Fig. 9.5)
3. Extraer el recipiente de goteo hacia abajo para desbloquear la fijación en el fondo de la cuba (Fig. 9.6)



## 10. GUÍA PARA LA SOLUCIÓN DE PROBLEMAS COMUNES

Qué hacer si el frigorífico no funciona:

Problema	Causa	Solución
El frigorífico no arranca	Falta de corriente eléctrica	Controlar que el cable de alimentación esté íntegro y conectado correctamente.
		Mod. en corriente continua. Controlar que la batería esté cargada
		Verificar que la tensión en la caja de conexiones del dispositivo electrónico del aparato sea igual a la de la batería.
	Se requiere realizar un reset	Desconectar el cable de alimentación, esperar un minuto y volver a conectarlo. Intentar encenderlo de nuevo.
	Termostato en posición "Apagado"	Colocar el termostato en la posición recomendada
El frigorífico no enfría	Rendimiento insuficiente	Controlar que: la puerta cierre herméticamente, que el frigorífico no esté cerca de fuentes de calor y que esté suficientemente ventilado, que el condensador no esté obstruido con polvo
El frigorífico no se detiene	Temperatura interna demasiado alta	Verificar que los cajones cierren herméticamente
	Se requiere realizar un reset	Desconectar el cable de alimentación, esperar un minuto y volver a conectarlo. Intentar encenderlo de nuevo.
No se enciende la luz de cortesía	La puerta ha quedado abierta demasiado tiempo	Cerrar y volver a abrir la puerta. Verificar el correcto encendido de la luz de cortesía
	La luz está averiada	Llamar a la asistencia
Frigorífico ruidoso		Comprobar que el frigorífico esté colocado sobre una superficie plana y que no esté en contacto directo con objetos que puedan provocar vibraciones

Si, después de estos controles, no se puede obtener un funcionamiento regular, comunicarse con nuestro servicio de asistencia.

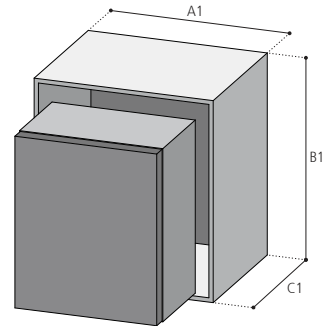
# ALLEGATI - ANNEXES

## All. Annex

### 1

## MODELLI E MISURE DI INCASSO MODELS AND RECESS MEASUREMENTS

MODEL DC/AC	A1 (mm)	B1 (mm)	C1	
			Door Inside (mm)	Door Outside (mm)
DW35	450	285	727	675
DW42	398	535	380	337
C42DW	395	533	379	337
DW51	395	535	515	472
C51DW	395	533	519	477
DW62	468	526	540	482
C62DW	468	526	540	495
DW70	617	450	592	548
DW75	488	625	543	500
C75DW	485	623	456	413
DW90	485	625	543	500
C90DW	485	623	552	510
DW100	535	530	646	603
DW180	617	856	590	546
DW210	690	870	630	585
DW250	637	1318	584	542
DW360	637	1695	591	550
C180	625	856	561	517



## All. Annex

### 2

## INSTALLAZIONI INSTALLATIONS

Fig. 1

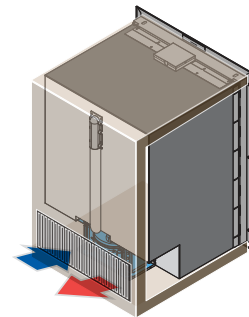
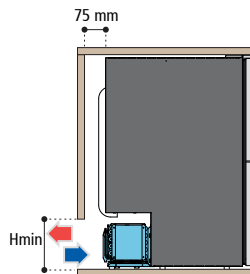
Esempi di installazione con aperture per aerazione in posizioni differenti  
Installation examples with different ventilation openings

### CONDENSATORE VENTILATO FAN CONDENSER

POSIZIONE GRIGLIE CON  
AERAZIONE POSTERIORE  
APERTURA SOLO IN BASSO

GRIDS POSITION WITH REAR  
VENTILATION, DOWNWARD  
OPENING ONLY

H min = 120 mm

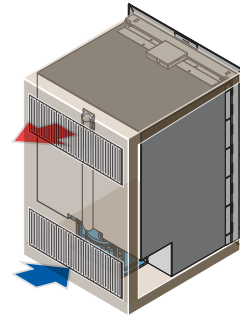
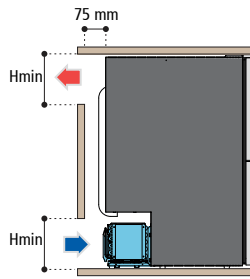


**CONDENSATORE VENTILATO**  
**FAN CONDENSER**

POSIZIONE GRIGLIE CON AERAZIONE POSTERIORE

GRIDS POSITION WITH REAR VENTILATION

H min = 120 mm

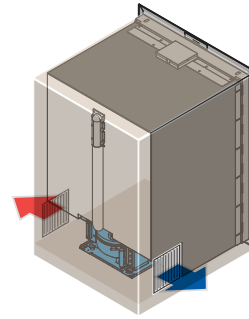
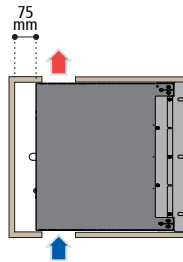


**CONDENSATORE VENTILATO**  
**FAN CONDENSER**

POSIZIONE GRIGLIE CON AERAZIONE POSTERIORE

GRIDS POSITION WITH REAR VENTILATION

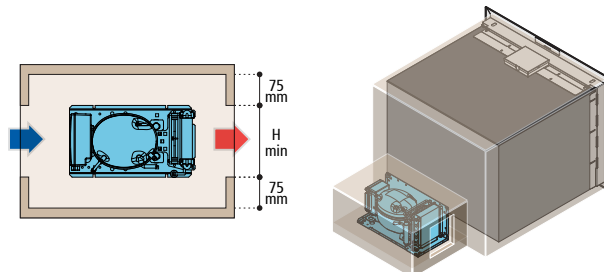
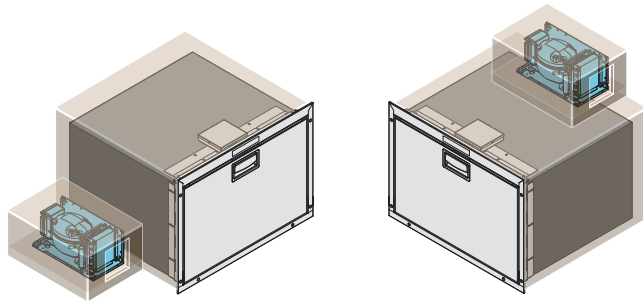
H min = 120 mm



**CONDENSATORE REMOTO VENTILATO**  
**REMOTE FAN CONDENSER**

H min = 120 mm

Fig. 2 Esempi di installazione con posizioni differenti dell'unità refrigerante  
Installation examples with different cooling unit positions



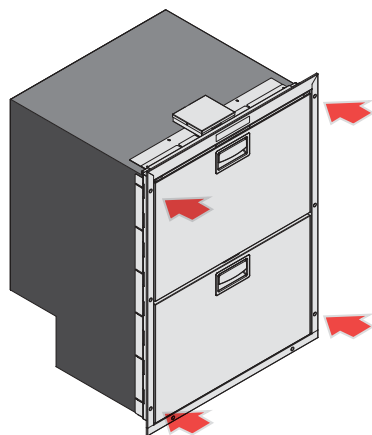


FIG.1 - FISSAGGIO MEDIANTE PROFILO  
FIXING WITH FITTING FRAME

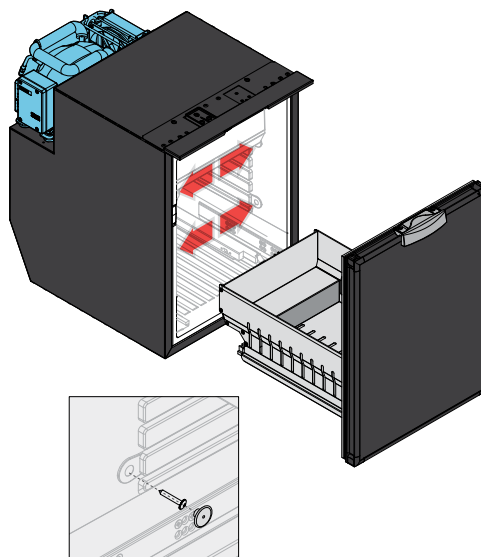
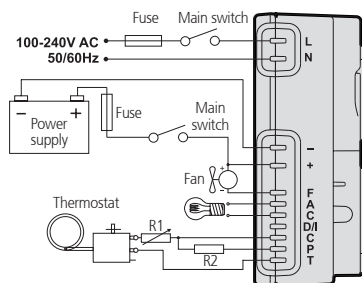
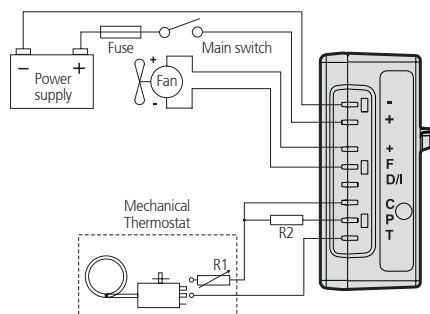


FIG.2 - FISSAGGI INTERNI A SCOMPARSA  
INTERNAL CONCEALED FIXING



R1= speed selection - R2 = battery protection non interface option (resistors)

UTILIZZO IN DC DC USE	FUSIBILE AUTOMOBILISTICO DIN 7258	12VDC: 15A
	DIN 7258 AUTOMOTIVE FUSE	24VDC: 7.5A
	MAIN SWITCH	MIN. 20A

UTILIZZO IN DC DC USE	FUSIBILE AUTOMOBILISTICO DIN 7258	12VDC: 15A
	DIN 7258 AUTOMOTIVE FUSE	24VDC: 7.5A
	MAIN SWITCH	MIN. 20A

UTILIZZO IN AC AC USE	FUSIBILE FUSE	MIN. 4A
	MAIN SWITCH	MIN. 6A

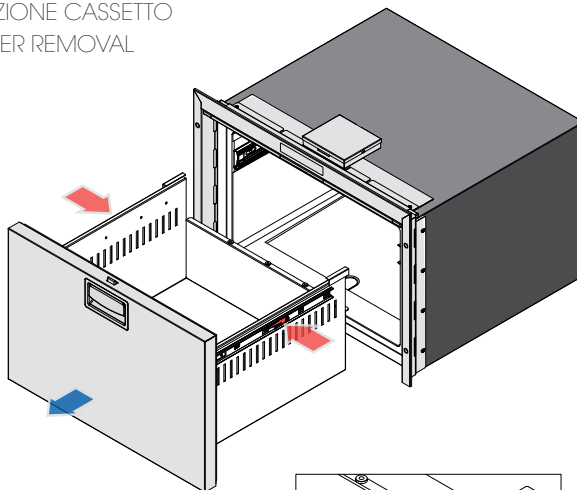
(OPTIONAL) SETTAGGI PROTEZIONE BATTERIA (R2)  
OPTIONAL BATTERY PROTECTION SETTINGS (R2)

Resistor (9) kΩ	12V cut-out (V)	12V cut-in (V)	12V max Voltage (V)	24V cut-out (V)	24V cut-in (V)	24V max Voltage (V)
0	9.6	10.9	17.0	21.3	22.7	31.5
1.6	9.7	11.0	17.0	21.5	22.7	31.5
2.4	9.9	11.1	17.0	21.8	22.9	31.5
3.6	10.0	11.3	17.0	22.0	23.2	31.5
4.7	10.1	11.4	17.0	22.3	23.4	31.5
6.2	10.2	11.5	17.0	22.5	23.7	31.5
8.2	10.4	11.7	17.0	22.8	23.9	31.5
11	10.5	11.8	17.0	23.0	24.2	31.5
14	10.6	11.9	17.0	23.3	24.5	31.5
18	10.8	12.0	17.0	23.6	24.7	31.5
24	10.9	12.2	17.0	23.8	25.0	31.5
33	11.0	12.3	17.0	24.1	25.2	31.5
47	11.1	12.4	17.0	24.3	25.5	31.5
82	11.3	12.5	17.0	24.6	25.7	31.5
220	9.6	10.9	17.0	26.0	31.5	31.5

**MODELLI DW**

Fig.1 Premere verticalmente in maniera simultanea i meccanismi laterali e tirare il cassetto verso l'esterno per estrarlo dalle guide

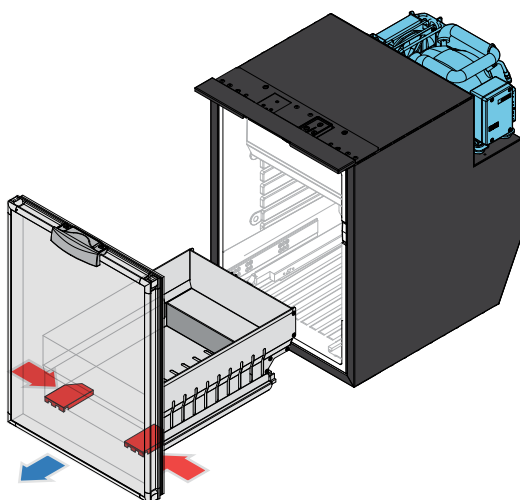
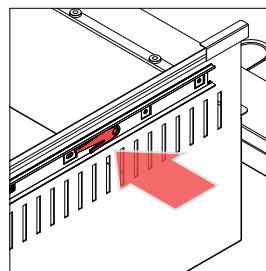
N.B. Il meccanismo presente sul lato destro deve essere premuto in direzione opposta a quello posto sul lato sinistro



**DW MODELS**

Fig.1 Press vertically the side mechanisms at the same time and pull outward to remove the drawer from the slides.

N.B. The mechanism on the right slide must be pressed in the opposite direction to the one on left



**MODELLI CDW**

Fig.2 Premere in maniera simultanea entrambi i meccanismi verso l'interno e tirare verso l'esterno per rimuovere il cassetto dalle guide.

**CDW MODELS**

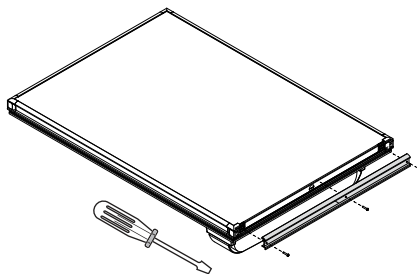
Fig.2 Press both mechanism inwards at the same time and pull outward to remove the drawer from the slides.



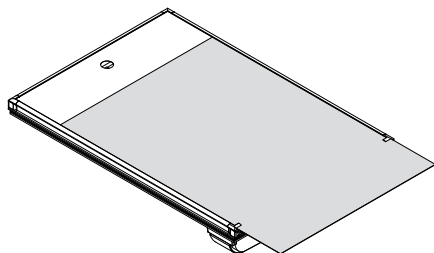
### AIRLOCK

Rimuovere le viti e la base in plastica dal fondo della porta

Remove the screws and the plastic base from the bottom of the door



Rimuovere il pannello e sostituirlo  
Remove the panel and replace it

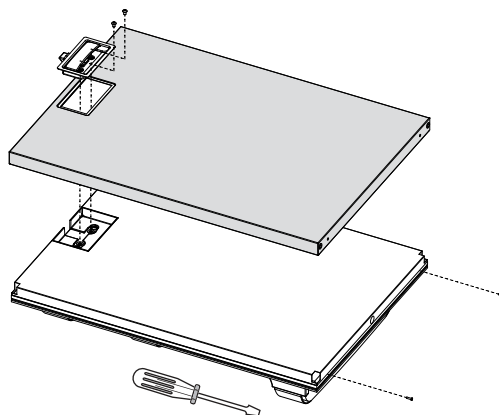


### STEELock

Rimuovere N°2 viti dal frontale inox e N°2 viti dalla maniglia.

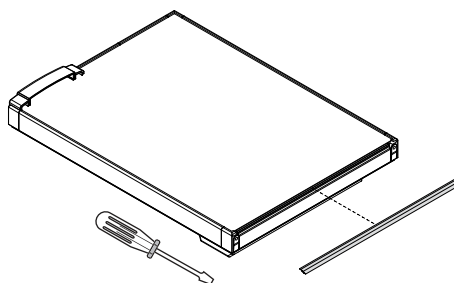
Remove 2 screws from the stainless steel front panel and 2 screws from the handle.

Estrarre il pannello e sostituirlo.  
Remove the panel and replace it

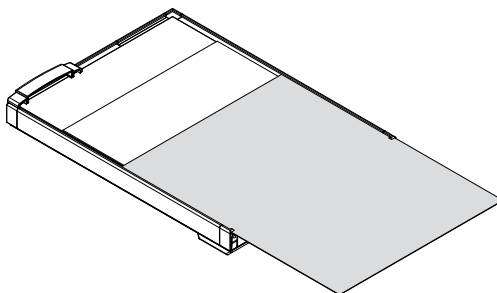


### CHROMELOCK

Rimuovere la base in plastica utilizzando un cacciavite  
Remove the plastic base using a screwdriver



Rimuovere uno o entrambi i pannelli e sostituirli  
Remove one or both panels and replace them



Il pannello può essere sostituito anche con un altro di diverso spessore. Lo spessore può variare da 0.8 a 3 mm.  
The panel can also be replaced with one of a different thickness. The thickness can vary from 0.8 to 3 mm

## DICHIARAZIONE DI CONFORMITÀ UE

Vitrifrigo srl, con sede in:  
via Mazzini 75, 61022 frazione Montecchio, VALLEFOGLIA, Italy  
dichiara sotto la propria responsabilità che il prodotto:

- è conforme alla Direttiva Bassa Tensione (LVD) 2014/35 CE
- è conforme alla Direttiva Compatibilità Elettromagnetica (EMC) 2014/30 CE

## UE DECLARATION OF CONFORMITY

Vitrifrigo srl, with Registered Office in  
via Mazzini 75, 61022 locality Montecchio, VALLEFOGLIA, Italy  
declares under its own responsibility that the product:

- is compliant with the Low Voltage Directive (LVD) 2014/35 EC
- is compliant with the Electromagnetic Compatibility Directive (EMC) 2014/30 EC



VALLEFOGLIA,  
GIUGNO 2021

IL LEGALE  
RAPPRESENTANTE

*Vitri Alceste*

---

IDENTIFICAZIONE PRODOTTO / PRODUCT IDENTIFICATION

**SERIE DW-CDW / DW-CDW SERIES**



# VITRIFRIGO

COOL AND BEYOND

VITRIFRIGO S.r.l.

Via Mazzini, 75  
Fraz. Montecchio  
61022 Vallefoglia (PU)

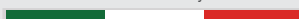
tel. +39 0721.154.500  
fax +39 0721.497.739

[www.vitrifrigo.com](http://www.vitrifrigo.com)

REV 00 - 2022



Made in Italy



9600-0056