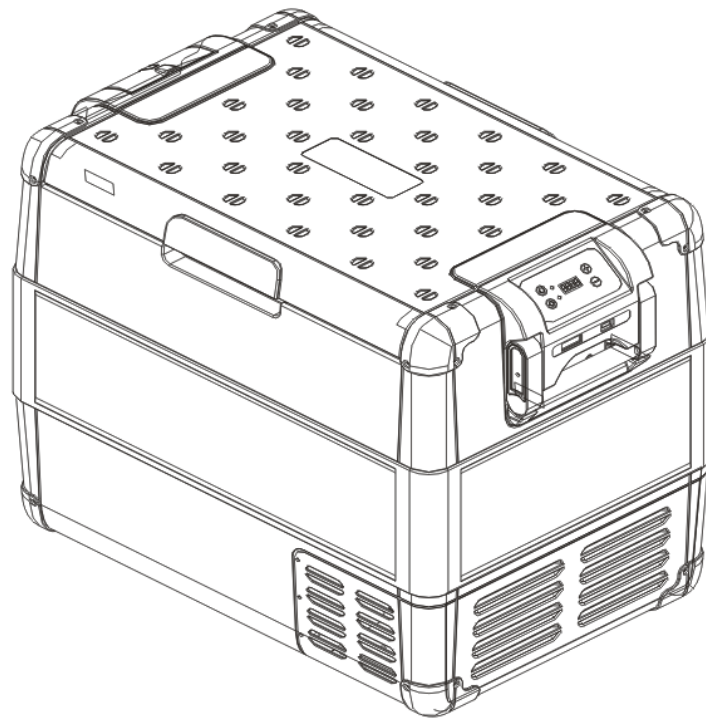


VITRIFRIGO
COOL AND BEYOND

MANUEL D'INSTRUCTIONS

GLACIÈRE

Modèle : VF55P / VF65P / VF75P



LIRE ATTENTIVEMENT LE PRÉSENT MANUEL D'INSTRUCTIONS AVANT DE CONNECTER ET D'UTILISER L'APPAREIL. CONSERVER POUR TOUTE CONSULTATION FUTURE.

Sommaire

Caractéristiques du produit	3
Liste des composants	3
Consignes de sécurité	4
Préparation avant l'utilisation	4
Utilisation et fonctions	5
Utilisation du protège-batterie (protection basse tension)	8
Dégivrage	9
Remplacement du fusible et du voyant PCB	9
Nettoyage et entretien	11
Mise au rebut	13
Dépannage	11
Contenu de l'emballage	12

Avertissement :





Prêter attention aux pictogrammes présents, et respecter :

Précautions de sécurité : des opérations non standards peuvent compromettre la sécurité des personnes et provoquer des dommages à la glacière.



Conseils d'utilisation

I. Caractéristiques du produit

- La glacière est destinée à refroidir et conserver des aliments et des boissons au frais.
- Le dispositif est destiné à être utilisé avec une prise d'alimentation de 12 V  ou 24 V  présente dans le véhicule/l'embarcation/la caravane (par exemple allume-cigare) ou via le secteur électrique 100–240 VAC.
- Le présent dispositif est destiné à être utilisé pour des applications comme :
 - Coin cuisine pour le personnel des magasins, des bureaux et autres lieux de travail.
 - Clients de gîtes, hôtels, motels et autres lieux résidentiels.
 - Bed and Breakfast.
 - Camping-cars, caravanes ou embarcations touristiques
 - Services traiteurs et applications similaires, mais non pas à des fins de vente.
 - L'appareil ne peut pas être exposé à la pluie.
 - Adapté pour un usage en camping.
- Le dispositif de réfrigération est destiné à un usage domestique ou pour des applications similaires.
- Pour assurer un refroidissement rapide, cette glacière est dotée d'un compresseur hautement efficace et par ailleurs réalisée avec des matériaux isolants sans CFC.
- Utilisation d'une technologie de refroidissement à compresseur et inverseur DC, et d'un liquide de refroidissement non contaminant, afin d'assurer un refroidissement rapide.
- Grand panier de stockage mobile.
- Commande à micro-ordinateur, exécution d'opérations avec des boutons/touches et écran LED, contrôle précis de la température, indication des pannes et de la température (réglage) -22-10
- Protection contre la basse tension, protection contre les inversions de polarités de l'alimentation, protection thermique à hautes performances pour une utilisation sûre.
- Cette glacière n'est pas prévue pour une installation à encastrement. Faire en sorte que les grilles de ventilation soient complètement libres et non bouchées

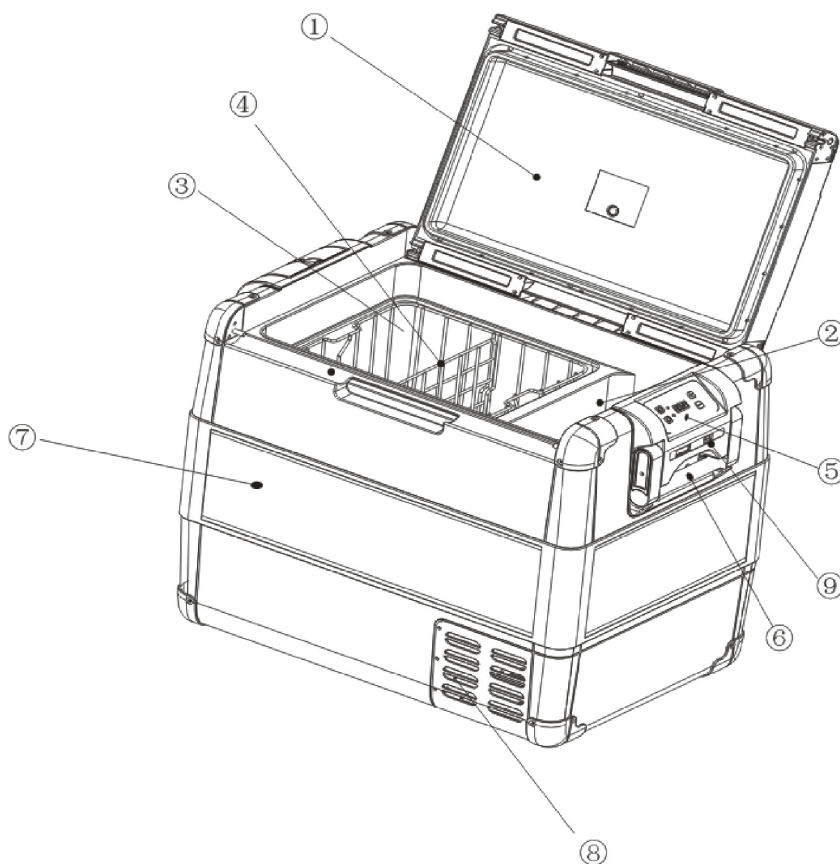


ATTENTION

Si l'appareil est utilisé pour la conservation de médicaments, vérifier que la capacité de refroidissement correspond aux conditions de conservation nécessaires.

II. Liste des composants

- ① Couvercle
- ② Compartiment frigo
- ③ Compartiment freezer
- ④ Panier de stockage
- ⑤ Panneau de commande
- ⑥ Poignée
- ⑦ Caisson
- ⑧ Sortie air
- ⑨ Port USB



III. Consignes de sécurité

Nous déclarons par la présente que nous ne serons pas responsables en cas de dommages causés par les actions suivantes :

- Installation ou connexion erronée.
- Dommages mécaniques ou dus à une surtension.
- Modifications apportées à la glacière sans autorisation.
- Opérations manuelles erronées.
- Prêter attention aux indications relatives à la tension figurant sur la plaque dédiée, et vérifier que le câble d'alimentation est correctement branché à la prise.
- Si le câble d'alimentation est endommagé, il devra être remplacé par le fabricant, le service d'assistance ou une autre personne qualifiée, afin d'éviter tout danger possible durant l'utilisation.
- Durant les opérations de nettoyage et d'entretien, débrancher le câble d'alimentation et, en général, ne pas utiliser l'appareil pour son emploi normal.
- L'agent gonflant C-pentane est utilisé dans la mousse isolante ; il s'agit d'un gaz inflammable.

AVERTISSEMENT ! Risque de dommages !

Avant de brancher la batterie à un chargeur rapide, débrancher la glacière et autres unités de consommation de la batterie.

La surtension peut endommager l'électronique du dispositif.

- L'entretien de la glacière peut uniquement être effectué par des personnes autorisées.

Des dangers ou des dommages inattendus peuvent survenir en cas d'entretien non conforme.

- Le nettoyage de la glacière peut uniquement être effectué par des personnes autorisées.

S'assurer que la forme d'installation permet à la glacière d'être stable et d'éviter tout renversement accidentel.

- La conservation de matériel corrosif n'est pas autorisée.
- L'appareil doit être placé dans un endroit sec. Éviter les pulvérisations d'eau, de pluie et d'humidité.

Ne pas plonger l'appareil dans l'eau.

● Ne pas placer l'appareil à proximité de sources de chaleur comme des appareils de chauffage ou la lumière directe du soleil.

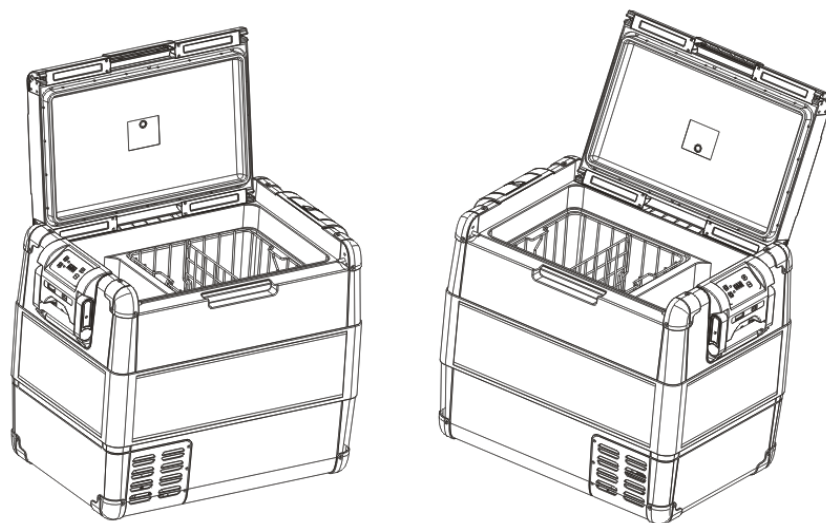
- Vérifier la présence d'une bonne ventilation afin de garantir une production de chaleur correcte.

● La glacière n'est pas destinée à être utilisée par des personnes (y compris des enfants âgés de moins de 8 ans) ayant des capacités physiques, sensorielles ou mentales réduites, ou n'ayant ni expérience ni connaissance, à moins qu'elles ne soient contrôlées ou qu'elles ne soient instruites sur son utilisation par une personne responsable de leur sécurité.

- Surveiller les enfants pour s'assurer qu'ils ne jouent pas avec la glacière.

- L'appareil peut uniquement être utilisé avec l'unité d'alimentation fournie.

IV. Préparation avant l'utilisation



1. Utiliser un chiffon humide pour nettoyer la glacière, à l'intérieur comme à l'extérieur, avant de l'utiliser pour la première fois. Pour obtenir des informations plus spécifiques, consulter la section « Nettoyage et entretien ».

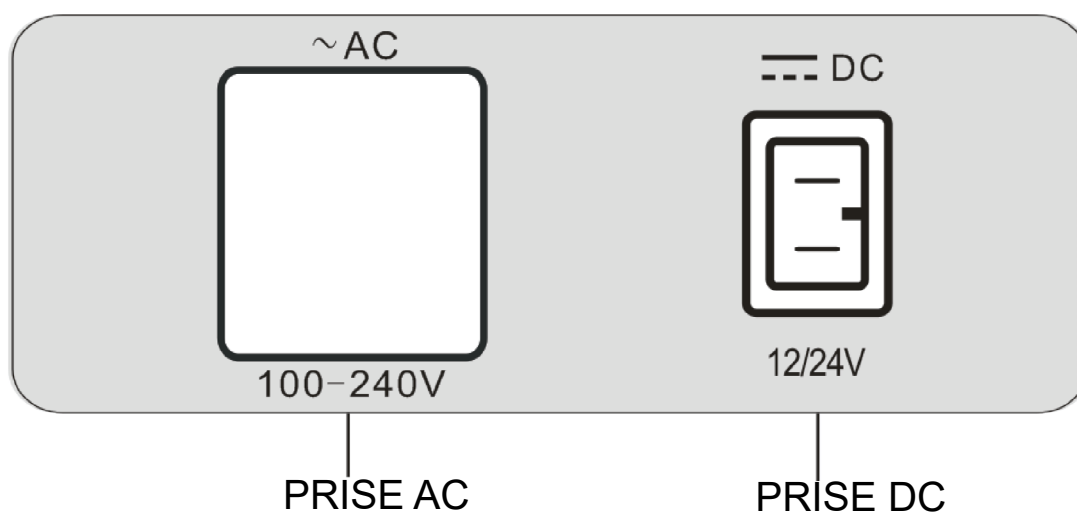
2. Pour garantir une utilisation plus pratique, le couvercle peut ouvert par la gauche ou par la droite. Il est également possible d'enlever le petit couvercle en appuyant simultanément sur les deux fermetures.

3. Conseils pour économiser de l'énergie.

- Sélectionner une zone bien ventilée et tenir la glacière à l'abri des sources de chaleur ou des rayons directs du soleil.
- Laisser refroidir naturellement les aliments chauds avant de les placer dans la glacière.
- Essayer d'ouvrir le moins souvent possible et le moins longtemps possible le couvercle de la glacière.
- Éliminer immédiatement le givre ou la glace présente à l'intérieur.
- Régler correctement la température et éviter les températures inutilement trop basses.

V. Utilisation et fonctions

1. Connexion à l'alimentation



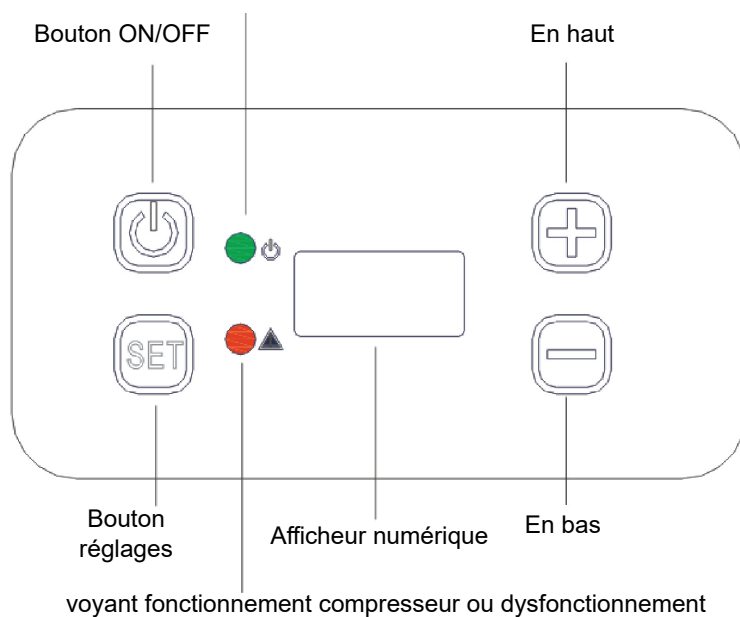
- Régler l'interrupteur de sécurité en mode standard - position **UTILISATION NORMALE**.
- Brancher la fiche DC dans la prise de l'allume-cigare du véhicule ou autre prise DC 12V/24V.
- En cas d'utilisation à courant alternatif AC 100-240V, brancher la fiche AC dans une prise AC.



Durant l'utilisation normale, le mode sécurité n'est pas utilisable. Le mode sécurité sert uniquement en cas de dysfonctionnement du panneau de commande.

2. Panneau de commande

Voyant état de fonctionnement alimentation, compresseur



3. Allumage de la glacière

- Après l'allumage de l'alimentation, le voyant d'alimentation s'allume et émet une lumière orange. L'afficheur numérique ne signale rien. La glacière est en veille.

- Appuyer sur le bouton  pendant trois secondes.

L'afficheur numérique signale la température intérieure actuelle. Le voyant d'alimentation devient vert et la glacière est en fonctionnement normal.






ATTENTION Placer la glacière dans une position assurant de bonnes conditions de ventilation. Vérifier que la sortie prévue pour la dissipation de la chaleur n'est bouchée.

4. Réglage de la température

- Appuyer une seule fois sur le bouton  pour commencer à régler la température.

- Utiliser les touches  ,  pour régler la température de -22 à 10.

- Appuyer de nouveau sur le bouton "SET"  et régler si nécessaire l'affichage en degrés centigrades (°C) ou degrés Fahrenheit (°F).

- Utiliser les touches  ,  pour passer de degrés centigrades à Fahrenheit et vice versa.

Le mode sélectionné apparaîtra sur l'afficheur pendant quelques secondes. L'afficheur clignote plusieurs fois et la température intérieure s'affiche de nouveau.









La plage de température sur l'afficheur est de -30-60

NOTE

Si la température ambiante est supérieure à +32°C (+90 °F), il sera impossible d'atteindre la température minimale.



 ,  À utiliser avec  (touche). Si  n'est pas enfoncée, les touches  ,  seront inactives.



Les paramètres de réglage sont encore effectifs quand l'alimentation de la glacière est rétablie. Cela signifie que la glacière est dotée d'une fonction mémoire.



Quand la température intérieure de la glacière atteint la température définie, le compresseur s'arrête. Le voyant d'alimentation est orange. Quand l'appareil est

allumé, la couleur du voyant d'alimentation montre l'état du compresseur : le vert indique le fonctionnement normal, le orange indique l'arrêt.

5. Configuration protégé-batterie

Le dispositif est doté d'un protégé-batterie à niveaux multiples qui protège la batterie du véhicule contre les déchargements excessifs, si le dispositif est connecté à une alimentation 12/24 V embarquée.

Si la glacière est en marche, quand le tableau de bord (alimentation du véhicule) s'éteint, la glacière s'éteindra automatiquement dès que la tension d'alimentation descend en dessous du niveau prédéfini.

La glacière se rallumera dès que la batterie se sera rechargée, afin d'atteindre le niveau de tension pour le redémarrage.

AVERTISSEMENT ! Risque de dommages !

En cas d'extinction via le moniteur, la batterie ne sera plus complètement chargée. Éviter les redémarrages continus et les utilisations fréquentes sans que la batterie soit bien chargée. S'assurer que la batterie soit rechargée.

- Appuyer sur  trois fois.

- Utiliser les boutons  ,  pour sélectionner le mode de protection de la batterie.

L'afficheur numérique montrera :

Lo (LOW), ME (MED), HI (HIGH)

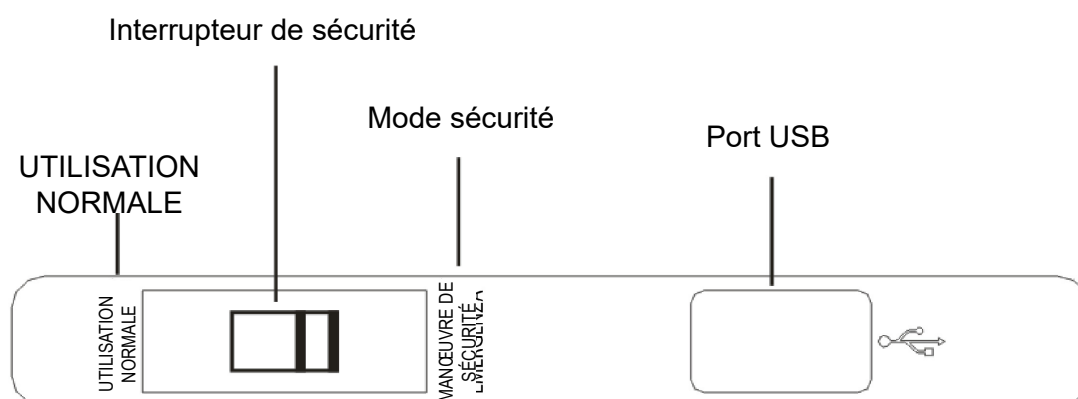
Le mode sélectionné apparaîtra sur l'afficheur pendant quelques secondes.

L'afficheur clignote plusieurs fois avant de revenir à la température actuelle.

6. Extinction de la glacière

Dans des conditions de marche, appuyer sur  pendant trois secondes pour éteindre la glacière. Débrancher la fiche.

7. Mode sécurité / Port USB



En cas de dysfonctionnement du panneau de commande, il est possible d'utiliser le mode sécurité (EMERGENCY OVERRIDE).



Pour lancer cette fonction, mettre l'interrupteur de sécurité sur EMERGENCY OVERRIDE. Dans ce mode, la fonction réglage température ne sera pas utilisable, la marche de réfrigération sera ralentie et l'entrée en conditions de fonctionnement uniquement provisoires.



Durant l'utilisation normale, le mode sécurité n'est pas utilisable. Le mode sécurité sert uniquement en cas de dysfonctionnement du panneau de commande.



Ce mode n'est pas adapté pour la conservation des aliments à long terme. Si l'interrupteur est sur "EMERGENCY OVERRIDE", l'appareil ne dispose pas de ses pleines capacités de refroidissement. Les températures excessivement basses peuvent entraîner la congélation des aliments.

Port USB pour l'alimentation

Le port USB permet de charger de petits dispositifs comme des téléphones portables ou des lecteurs mp3. Pour utiliser la glacière avec n'importe quel type de dispositif USB, il suffit de connecter le câble USB (non fourni) à l'appareil.

NOTE :

Vérifier que tous les petits dispositifs connectés au port USB sont compatibles avec le fonctionnement 5V/ 500mA.

VI. Utilisation du protège-batterie (protection basse tension)

Si la tension de la batterie descend jusqu'au seuil prédéfini, le compresseur de la glacière cessera de fonctionner, afin de protéger la batterie contre tout déchargement excessif. Quand la tension de la batterie atteint la valeur définie après la recharge, le compresseur se remettra immédiatement à fonctionner.



- Le protège-batterie entre en action quand la tension de la batterie est trop basse. Le voyant rouge (dysfonctionnement) commencera à clignoter. Cela signifie qu'il faudra charger la batterie.



- Quand le protège-batterie coupe la connexion de la batterie, il faudra garantir que la batterie soit suffisamment chargée, de manière à éviter tout démarrage fréquent du compresseur.

Plage de tension du protège-batterie :

Alimentation électrique	Protège-batterie (état)	Mode faible	Mode moyen	Mode élevé
DC 12V	Extinction tension	10.1±0.3V	11.4±0.3V	11.8±0.3V
	Redémarrage tension	11.1±0.3V	12.2±0.3V	12.6±0.3V
DC 24V	Extinction tension	21.5±0.3V	24.1±0.3V	24.6±0.3V
	Redémarrage tension	23.0±0.3V	25.3±0.3V	26.2±0.3V



Quand la glacière est alimentée par batterie à démarrage automatique, il est conseillé d'utiliser le niveau HI, afin de garantir que l'alimentation de la batterie du véhicule soit au niveau élevé. Si une batterie supplémentaire est en revanche utilisée pour l'alimentation, il conviendra alors d'utiliser le niveau LO.



- La glacière dispose d'une fonction mémoire, pour reprendre les mêmes opérations après une extinction ou une coupure de l'alimentation. Si la glacière s'éteint dans des conditions anormales, elle recommencera automatiquement à fonctionner au rétablissement de l'alimentation.

VII. Dégivrage

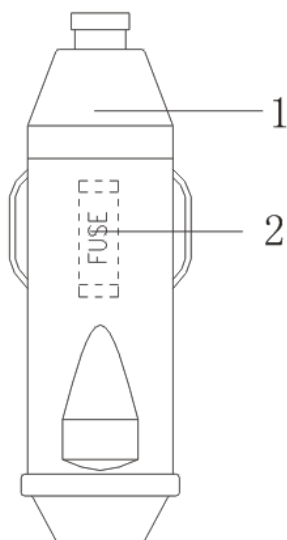
L'humidité peut former du givre à l'intérieur du dispositif de refroidissement ou sur l'évaporateur. Il entraîne une réduction de la capacité de refroidissement. Pour éviter ce problème, il faut dégivrer le dispositif dès que possible. Pour le dégivrage, procéder comme suit :

- Enlever les aliments placés dans la glacière.
- Les placer temporairement dans un autre réfrigérateur si nécessaire.
- Couper l'alimentation, ouvrir le couvercle de la glacière et le laisser ouvert jusqu'à ce que la glace et le givre fondent et s'écoulent en dehors de la glacière.
- Éliminer l'eau restant avec un chiffon propre.



ATTENTION Ne jamais utiliser d'instruments durs ou pointus pour éliminer la glace ou pour débloquer des objets restés congelés à l'intérieur.

VIII. Remplacement du fusible et de l'ampoule PCB



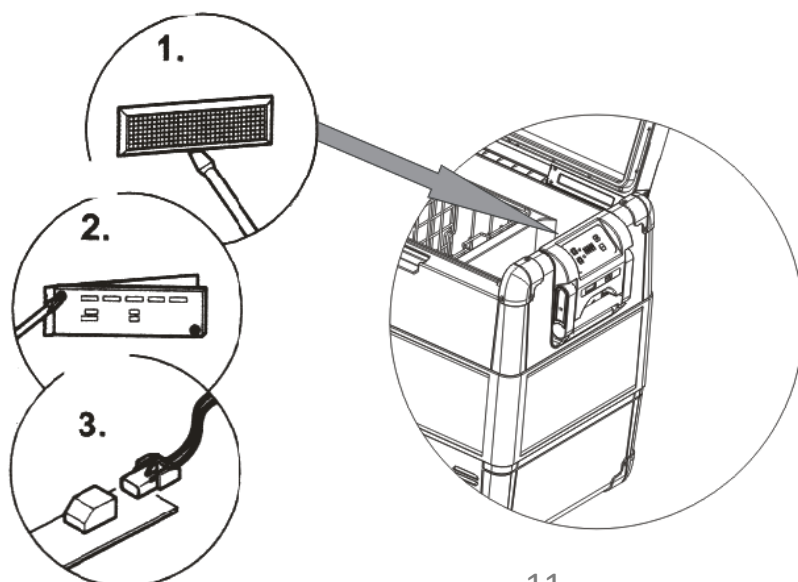
1. Procédure de remplacement du porte-fusible (12/24 V) :

- Débrancher la prise DC ;
- Tourner le petit couvercle dans le sens inverse des aiguilles d'une montre pour l'enlever ; enlever le fusible ;
- Remplacer le fusible défectueux par un fusible neuf ayant les mêmes caractéristiques (32V, 10-15A) ;
- Remettre le petit couvercle en place et le serrer.



Attention : le courant nominal pour le fusible doit être de 10-15A (à savoir non inférieur à 10A et non supérieur à 15A). Les fusibles ayant un courant nominal inférieur à 10A grillent facilement durant la procédure de démarrage du compresseur ; les fusibles ayant un courant nominal supérieur à 15A grilleront le fusible de la batterie dans le véhicule en cas d'utilisation de la batterie du véhicule pour la glacière.

2. Procédure de remplacement de l'ampoule (PCB) :



- Débrancher la fiche de l'alimentation et ouvrir le couvercle de la glacière ;
- Soulever et enlever le petit couvercle transparent en faisant levier dessus ;
- Dévisser la carte d'assemblage de la PCB ;
- Enlever la borne du connecteur de la PCB en tirant ;
- Remplacer l'ampoule (PCB) défectueuse par une neuve ;

Installer la nouvelle PCB en procédant exactement de la même façon mais en partant de la fin.

Remettre le petit couvercle transparent en place sur le caisson en appuyant dessus.

IX. Nettoyage et entretien



Mises en garde : Toujours débrancher le dispositif du secteur avant de procéder à son nettoyage et à son entretien.



Mises en garde : Ne pas utiliser d'agents chimiques abrasifs ni d'objets durs pour nettoyer l'appareil ! Risque de dommages !

- Nettoyer de temps en temps l'intérieur et l'extérieur du dispositif avec un chiffon humide.
- Nettoyer souvent la petite fenêtre de dissipation de la chaleur, afin d'assurer une bonne dissipation thermique.
- Débrancher le câble de l'alimentation avant de réaliser un quelconque type d'opération d'entretien/nettoyage.
- Vérifier que les ouvertures de ventilation ne sont pas bouchées. Contacter un personnel qualifié pour nettoyer le condenseur ventilé.
- Effectuer constamment les inspections, les contrôles et la maintenance programmée, comme le décrit le présent manuel.
- Ne jamais tenter d'ouvrir les parties internes ni de réparer la glacière.
- En cas de problèmes de fonctionnement, contacter le centre d'assistance de Vitrifrigo le plus proche. Toujours demander l'assistance d'un personnel qualifié.
- Ne pas introduire de substances explosives à l'intérieur de l'appareil (par ex. : sprays contenant des gaz inflammables).
- L'appareil ne doit pas être nettoyé avec des pulvérisations d'eau.
- Contacter le fabricant en cas d'utilisation de l'appareil à des altitudes supérieures à 2000 m.

Le lieu d'installation de l'appareil doit être correctement ventilé (dans les limites du possible). Si le lieu d'utilisation d'un appareil contenant du liquide réfrigérant inflammable n'est pas ventilé, il est nécessaire de garantir l'absence de fuites de gaz capables d'atteindre une concentration provoquant des incendies ou des explosions en présence d'autres sources de chaleur (par ex. : dispositifs de chauffage électriques ou produits similaires).

X. Mise au rebut

- Ne pas jeter l'emballage de l'appareil mais mettre les matériaux au rebut conformément aux normes locales en matière de collecte différenciée des déchets.
- Le produit ne doit pas être jeté avec les déchets solides urbains, mais séparément. Contacter les centres de traitement des déchets d'équipements électriques et électroniques les plus proches ou remettre l'appareil directement au revendeur au moment de l'achat d'un nouvel appareil équivalent.



- Le symbole figurant ci-contre indique la glacière ne peut pas être jeté avec les déchets solides urbains.
- La mise au rebut inadéquate ou abusive de la glacière expose à des sanctions administratives et/ou des amendes en fonction des lois applicables.



XI. Dépannage

Défaut	Cause probable	Solution suggérée
Le voyant d'alimentation n'est pas allumé, la glacière ne fonctionne pas.	Aucune entrée d'alimentation.	Vérifier si l'alimentation en entrée correspond ou pas ; sur la plupart des véhicules, le contact doit être mis pour fournir du courant à l'allume-cigare.
	Fusible glacière grillé.	Remplacer fusible.
	Fusible véhicule grillé.	Consulter le manuel du véhicule pour le remplacement du fusible.
	La prise de l'allume-cigare ne permet pas une connexion adéquate.	Bien nettoyer la prise de l'allume-cigare et vérifier que la fiche est intacte et qu'elle se connecte correctement.
L'afficheur numérique montre le message suivant Err1 ou Err2.	Capteur de température défectueux	Le faire réparer dans un centre de maintenance.
Le dispositif ne refroidit pas (la fiche est branchée ; le voyant LED "ALIMENTATION (POWER)" clignote orange, l'afficheur est éteint).	Tension batterie trop basse.	Effectuer un test de la batterie et la recharger si nécessaire.
Contrôle température.	Émetteur de température défectueux.	Envoyer en réparation dans l'un des centres d'assistance agréés.
	Mode sécurité.	Mettre l'interrupteur de sécurité en mode normal.
Voyant d'erreur clignotant.	Problème de fonctionnement compresseur.	Le problème disparaîtra automatiquement dès que le compresseur redémarrera. Si le compresseur n'arrive pas à redémarrer pendant une période plutôt longue, envoyer en réparation dans l'un des centres d'assistance agréés.



Si le voyant d'indication des erreurs clignote, le compresseur redémarrera toutes les 60 secondes jusqu'à ce qu'il commence à fonctionner correctement.

En mode sécurité, si le voyant d'indication des erreurs clignote toutes les 4 secondes, cela signifie que la tension en entrée est inférieure au niveau de tension de démarrage le plus bas. Il est donc nécessaire de recharger la batterie.

XII. Contenu de l'emballage

N.	Quantité	Description
1	1	Frigo compresseur véhicule
2	1	Câbles AC/DC
3	1	Manuel d'utilisation
4	1	Panier de stockage
5	1 (accessoire en option)	Télécommande

Identification du fabricant

Vitrifrigo s.r.l.

Via Mazzini 75 - Fraz. Montecchio

61022 Vallefoglia (PU) Italie

Tél. +39 0721 491080

Fax. +39 0721 497739

E-Mail. info@vitrifrigo.com

www.vitrifrigo.com

DÉCLARATION DE CONFORMITÉ

VITRIFRIGO srl, dont le siège est situé via Mazzini, 75 - frazione Montecchio
61022 VALLEFOGLIA (PU) - Italie,

DÉCLARE

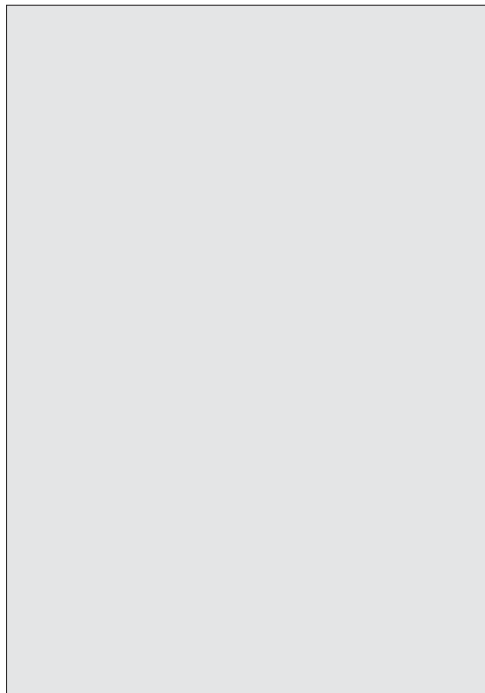
sous sa seule responsabilité que la glacière ou l'unité de refroidissement et
de conservation d'aliments et de boissons, dont les données figurent sur la plaque au dos du
dispositif, et à laquelle la présente déclaration fait référence,

EST CONFORME

aux prescriptions de sécurité prévues par les directives suivantes :

2014/35/CEE et 2014/30/CEE

Plaque signalétique produit



CE

Vitri Alceste

171064 AUS rév 04

VITRIFRIGO

COOL AND BEYOND

VITRIFRIGO S.r.L

via Mazzini, 75 - Frazione Montecchio - 61022 Vallefoglia (PU) - Italy

Tel. +39 0721 491.080 - Fax +39 0721 497.739

www.vitrifigo.com - info@vitrifigo.com