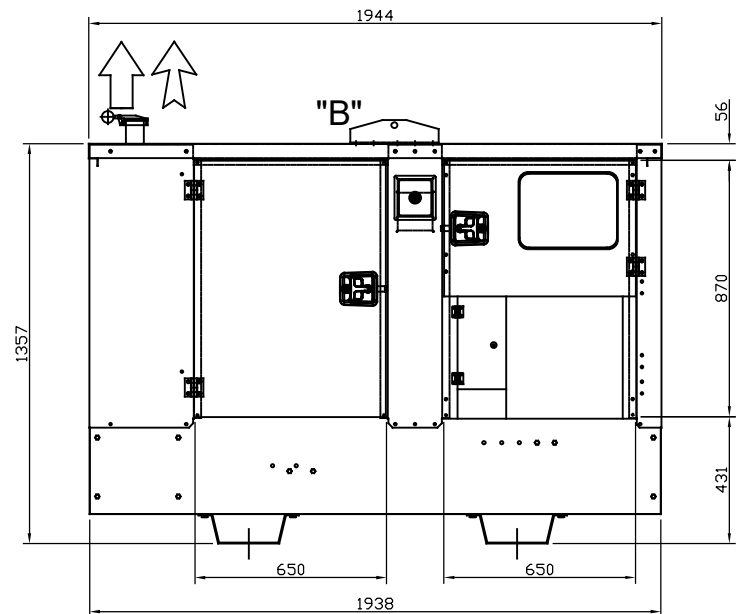
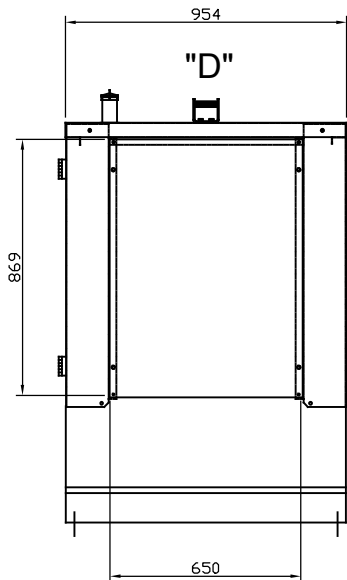
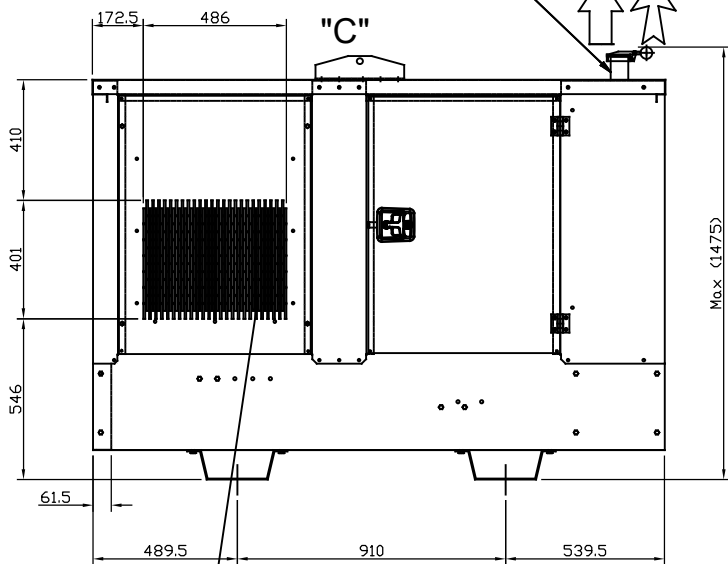
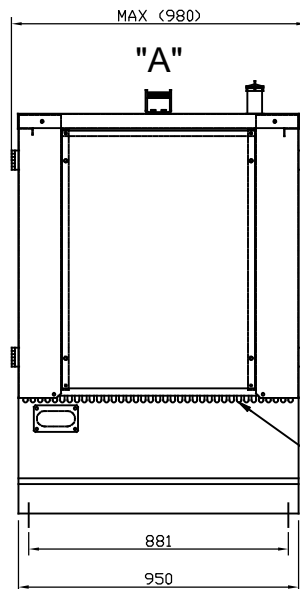
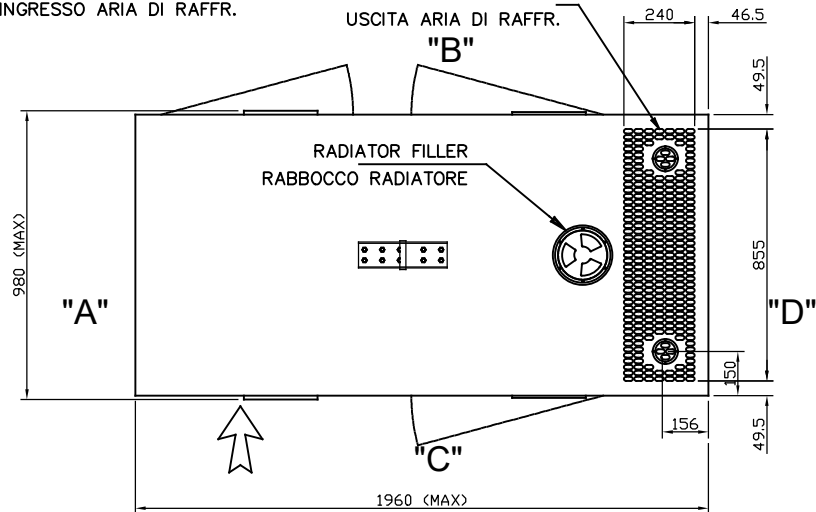


EXHAUST GAS \varnothing 60
GAS DI SCARICO \varnothing 60



COOLING AIR INLET
INGRESSO ARIA DI RAFFR.

COOLING AIR EXIT
USCITA ARIA DI RAFFR.



COOLING AIR INLET
INGRESSO ARIA DI RAFFR.

Customer: Cliente:	Material: Materiale: VARI	Parts N°: N Pezzi: 1	Sheet N°: Foglio N°: 1	Sheets N°: N Fogli: 1		Rev Rev	Date Data	Signature Firma
Date: Data: 09/01/16	Designed by: Disegnato da: T.V.	Checked by: Controllato da: R.B.	File name: Nome file: GX51	Scale: Scala: 1/1		1		
						2		
						3		
TITLE: TITOLO: GX45K Machine: Macchina: GX51						4		
						5		
						6		
						Drawing N°: Disegno N°: GX51		

Design property rights reserved. Unauthorized reproduction prohibited
Disegno di proprietà riservata a termini di legge. Vietata la riproduzione e la divulgazione senza autorizzazione scritta