



Compact



Lightweight



Stage V

I generatori portatili della serie H/A sono equipaggiati con motore a benzina Honda 3000 giri/min stage V e sono predisposti per l'avviamento automatico tramite un comodo connettore posto sul quadro strumenti. Il gancio di sollevamento posto sul telaio consente una pratica movimentazione.





MG 50 H/A

Arresto automatico per basso livello olio
 2 prese monofase 16 A - 230 V
 Batteria d'avviamento
 Voltmetro
 Interruttore termico differenziale
 Connettore per quadro AMF-ATS e/o comando a distanza
 Gancio di sollevamento

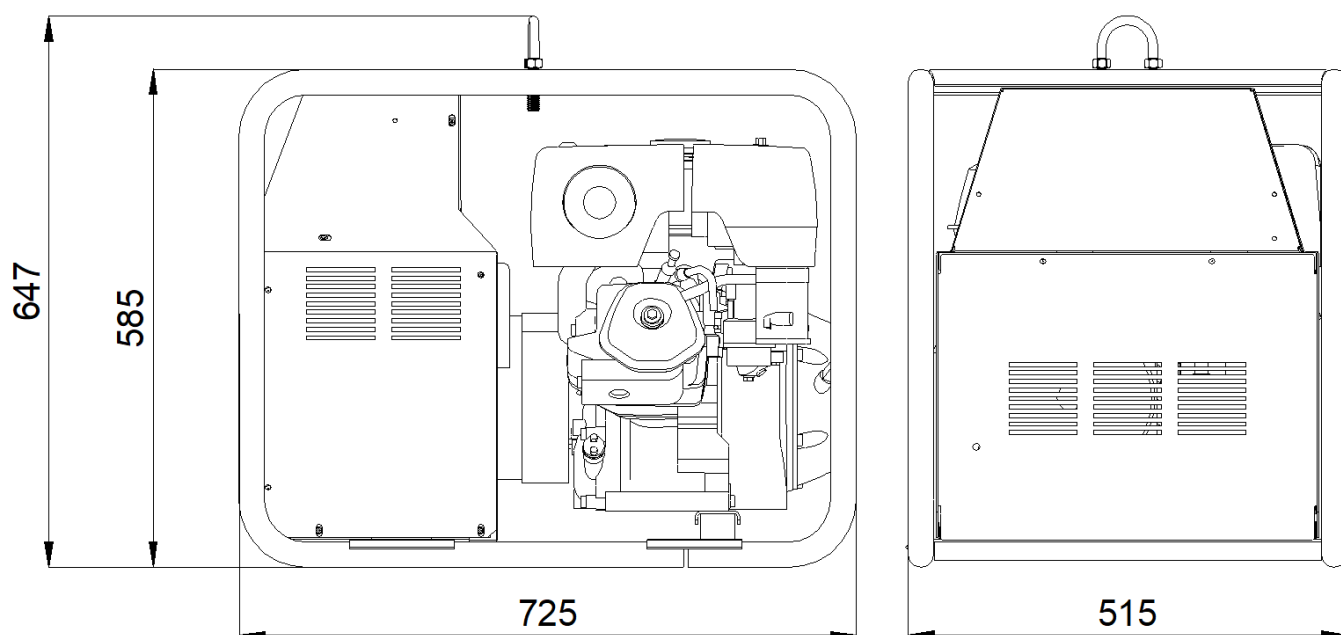
MG 80 H/A

Arresto automatico per basso livello olio
 1 presa monofase 16 A - 230 V
 1 presa monofase 32 A - 230 V
 Batteria d'avviamento
 Voltmetro
 Interruttore termico differenziale
 Protezioni per uscite di potenza
 Connettore per quadro AMF-ATS e/o comando a distanza
 Regolatore automatico di tensione (AVR)
 Gancio di sollevamento centrale

MG 7.5 H/A

Arresto automatico per basso livello olio
 1 presa trifase 16 A - 400 V
 1 presa monofase 16 A - 230 V
 Batteria d'avviamento
 Voltmetro
 Interruttore termico differenziale
 Protezioni per uscite di potenza
 Connettore per quadro AMF-ATS e/o comando a distanza
 Regolatore automatico di tensione (AVR)
 Gancio di sollevamento centrale

DIMENSIONI IN MM



SERIE H/A

SPECIFICHE TECNICHE

MG 50 H/A

MG 80 H/A

MG 7.5 H/A

Potenza acustica Lwa	99 (74 dB a 7 mt)		
Generatore CA-50Hz	Sincrono		
Potenza massima trifase			7 kVA - 400 V
Potenza massima monofase	4,5 kVA - 230 V	7 kVA - 230 V	2,5 kVA - 230 V
Fattore di potenza	cos ϕ 0,8		
Motore Honda 3000 RPM	GX 270 OHV	GX 390 OHV	GX 390 OHV
Alimentazione	Benzina		
No. cilindri	1		
Potenza	8,2 HP (6,1 kWm)	11 HP (8,2 kWm)	8,2 HP (6,1 kWm)
Cilindrata	270 cm ³	390 cm ³	390 cm ³
Raffreddamento	Aria		
Avviamento	Elettrico		
Capacità serbatoio	5,3 lt	6,1 lt	6,1 lt
Consumo carburante @75%	2,2 lt/h	3,3 lt/h	3,3 lt/h
Classe d'isolamento	H		
Temperatura ambiente	40 °C		
Altitudine di riferimento	1000 mt		
Grado di protezione	IP 23		
Dimensioni (LxWxH)	725x515x585 mm		
Peso a secco	78 kg	93 kg	95 kg



SERIE H/A

Opzioni a richiesta

- Regolatore automatico di tensione (AVR)*

Accessori

- 1- Quadro per avviamento automatico AMF-ATS
- 2- Comando a distanza
- Trolley due ruote e maniglie

*Di serie per il modello MG 7.5 H/A



NOTE

