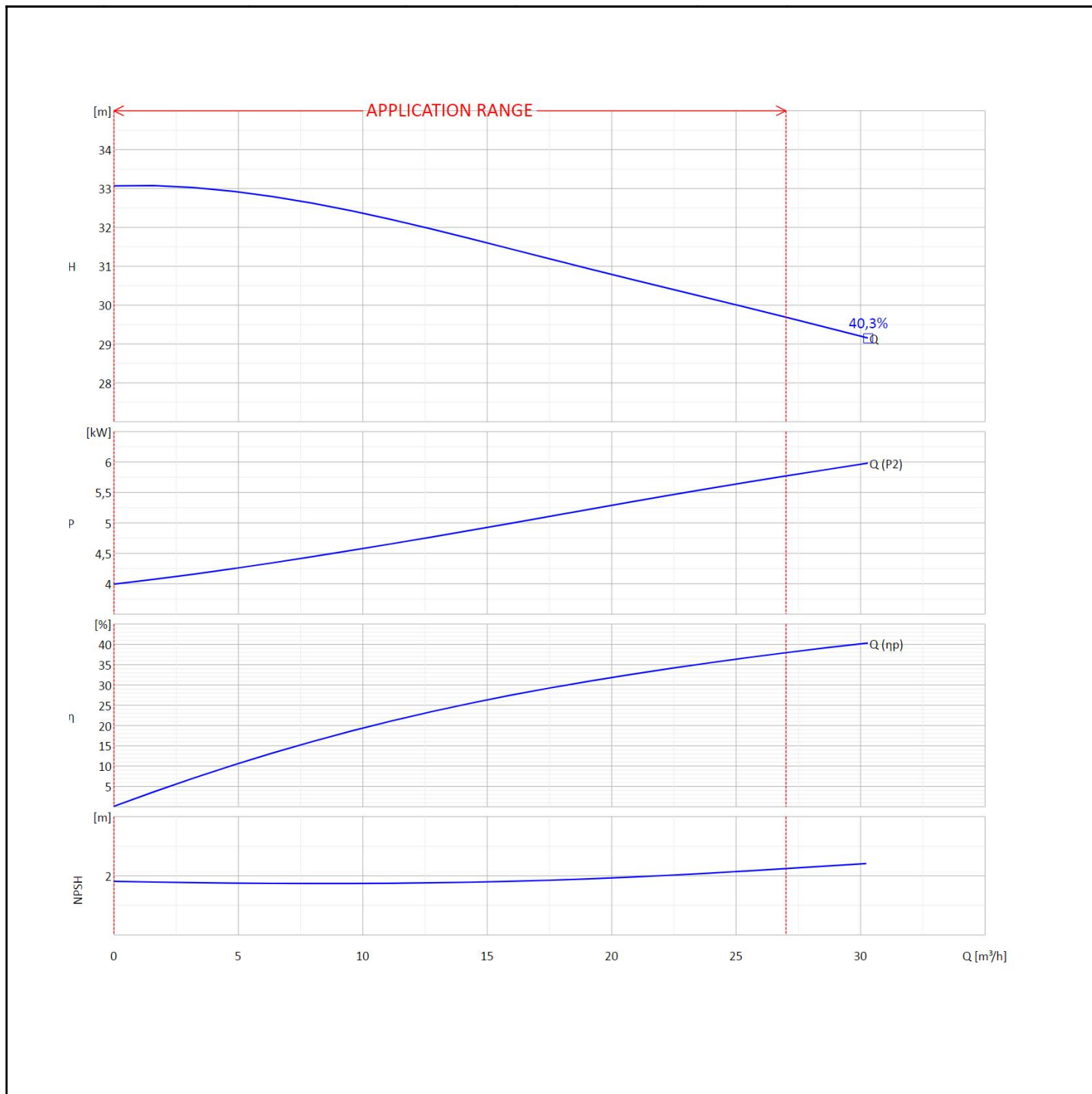


Tensione	400	V	Frequenza	50	Hz	Portata	-	Prevalenza	-
Potenza	6,5	kW	Nro. poli	2		Modello	KCW080HQ+006522N3		



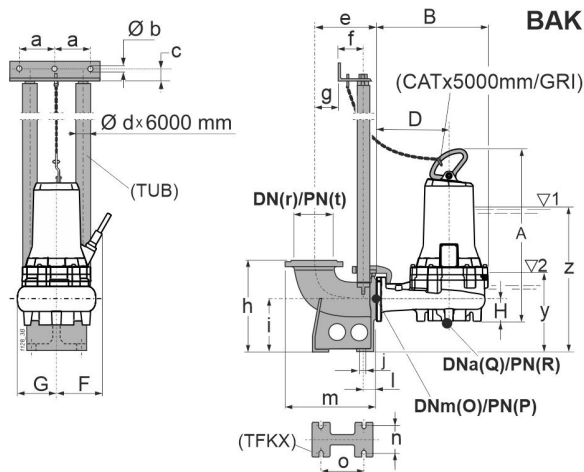
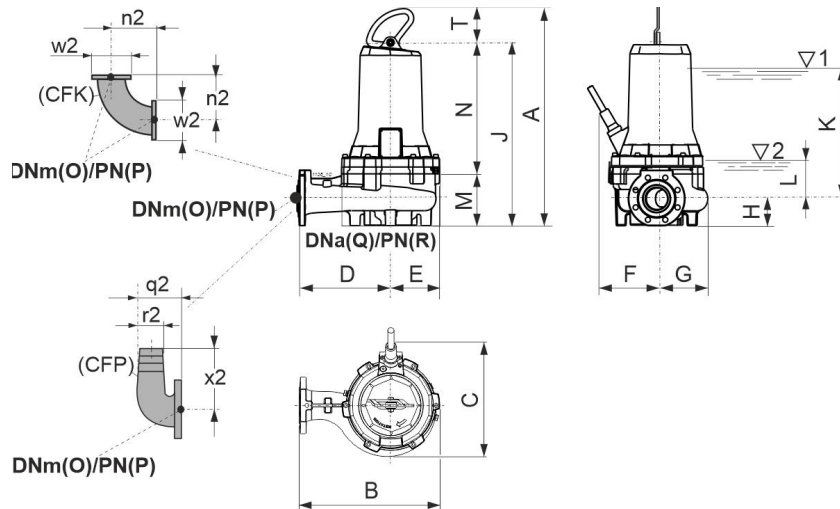
DATI FUNZIONAMENTO - ISO 9906:2012 3B -

Q [m³/h]	H [m]	P [kW]	η [%]	NPSH [m]	Velocità [1/min]

OFFERTA No. alt. A/00	Pos. 1.1	Data 04/09/2024
------------------------------	--------------------	---------------------------

CAPRARI S.p.A. si riserva facoltà di apportare modifiche atte a migliorare i propri prodotti in qualsiasi momento e senza preavviso alcuno. Prestazioni e dimensioni indicative. - Copyright © 2016-2023 Caprari S.p.A. - All Rights Reserved.

Tensione	400	V	Frequenza	50	Hz	Portata	-	Prevalenza	-
Potenza	6,5	kW	No. poli		2	Modello	KCW080HQ+006522N3		



Dimensioni [mm]

a	130	K	349	x2	217
A	707,4	I	47	y	277
b	12,5	L	97	z	529
B	392	m	320		
c	35	M	187		
C	367	n	110		
d	2"	N	402		
D	245	n2	164		
e	220	o	156		
E	147	O	80		
f	102	P	16		
F	221	Q	80		
g	40	q2	165		
G	146	r	80		
h	320	R	16 (*)		
H	92	r2	75		
i	180	t	16		
j	18	T	118,4		
J	589	w2	200		

OFFERTA No. alt. A/00	Pos. 1.1	Data 04/09/2024
-----------------------	----------	-----------------

CAPRARI S.p.A. si riserva facoltà di apportare modifiche atte a migliorare i propri prodotti in qualsiasi momento e senza preavviso alcuno. Prestazioni e dimensioni indicative. - Copyright © 2016-2023 Caprari S.p.A. - All Rights Reserved.