

# GRUPPO ELETTROGENO GE 35 YSX

Le immagini riportate sono indicative



## DI SERIE

- Motore conforme allo Stage 3A
- Regolazione elettronica della tensione AVR con rilevamento trifase
- Bordi arrotondati per consentire il deflusso dell'acqua piovana
- Basamento a tenuta in grado di contenere eventuali perdite dei liquidi presenti nel motore evitando l'inquinamento ambientale
- Tappi esterni per il drenaggio di olio e acqua
- Grandi porte di accesso per consentire una facile manutenzione (sostituzione filtri aria, olio, carburante)
- Gancio di sollevamento centrale
- Tasche laterali per la movimentazione con muletti
- Pannelli di controllo con centraline digitali: Manuale / Manuale con prese / Automatico
- Versione MONOFASE solo con quadro automatico senza prese
- Conforme alle direttive CE per rumore e sicurezza



raffreddato  
ad acqua



diesel



monofase



trifase



elettrico

## POTENZE NOMINALI D'USCITA

	MONOFASE	TRIFASE
* Potenza trifase Stand-By (LTP)	/	38 kVA (30.4 kW) / 400V / 54.8 A
* Potenza trifase PRP	/	35 kVA (28 kW) / 400V / 50.5 A
* Potenza monofase Stand-By (LTP)	31 kVA (kW) / 230V - 115V / 134.8 A - 269.6A	/
* Potenza monofase PRP	28 kVA (kW) / 230V - 115V / 121.7 A - 243.5A	/
* Potenza COP	/	
Frequenza	50 Hz	
cos φ	0.8	

\* Potenze dichiarate in accordo a ISO 8528-1

## MOTORE 1500 GIRI/MIN

### 4-TEMPI, INIEZIONE DIRETTA, ASPIRAZIONE NATURALE

Modello	YANMAR 4TNV98
* Potenza netta stand-by	34.1 kW (46.4 hp)
* Potenza netta PRP	30.7 kW (41.7 hp)
* Potenza netta COP	/
Cilindri / Cilindrata	4/ 3.3. lit.
Alesaggio / Corsa	98 / 110 (mm)
Rapporto di compressione	18.5 : 1
BMEP 3.10 BMEP (Pressione media effettiva : LTP - PRP)	/
Regolatore di giri	Meccanico
<b>CONSUMO CARBURANTE</b>	
110 % (Potenza stand-by)	9 lit./h
100 % di PRP	8.1 lit./h
75 % di PRP	6.1 lit./h
50 % di PRP	4.2 lit./h
<b>SISTEMA DI RAFFREDDAMENTO</b>	
Capacità totale - solo motore	9 lit. - 4.2 lit.
Portata aria ventola	70 m³/min
<b>LUBRIFICAZIONE</b>	
Capacità totale olio	/
Capacità olio in coppa	5.5 lit. (min) - 10.5 lit. (max)
Consumo olio a pieno carico	/

\* Potenze dichiarate in accordo a ISO 3046-1

## DEFINIZIONI

**Potenze valide alle condizioni ambientali: temperatura 25°C, altitudine 100 metri s.l.m., umidità relativa 30%**

**Potenza Stand-by (LTP):** potenza d'emergenza. Potenza massima disponibile per uso con carichi variabili per un numero di ore/anno limitato a 500 h. Non è ammesso sovraccarico.

**Potenza PRP:** potenza continua con carichi variabili. Potenza massima disponibile per uso con carichi variabili per un numero illimitato di ore/anno. La potenza media prelevabile durante un periodo di 24 h non deve superare l' 70% del valore dichiarato.

**Potenza COP:** Potenza continua con carico costante. Potenza massima disponibile per uso con carico costante per un numero illimitato di ore/anno.

## SCARICO

Massima portata dei gas di scarico	/
Massima temperatura dei gas di scarico	630 °C
Massima contropressione	9.8 kPa (0.1 bar)
Diametro esterno tubo di scarico	/
<b>IMPIANTO ELETTRICO</b>	
Potenza motorino d'avviamento	2.3 kW
Capacità altern. carica batteria	40 A
Avviamento a freddo	- 15 °C
Con dispositivo per avviamento a freddo	/
<b>FILTRO ARIA</b>	
Portata aria combustione	2.2 m³/min
<b>CALORE SMALTITO A PIENO CARICO</b>	
Dai gas di scarico	/
Da acqua e olio	/
Irraggiato all'ambiente	/
Raffreddamento sovralimentazione	/

## ALTERNATORE

SINCRONO, TRIFASE, AUTOECCITATO, AUTOREGOLATO, SENZA SPAZZOLE		
	MONOFASE	TRIFASE
Potenza continua	28 kVA	35 kVA
Potenza stand-by	31 kVA	39 kVA
Tensione trifase	220-240V / 110-120V	380-415 Vac
Frequenza	50 Hz	50 Hz
Cos φ	0.8	0.8
Modello A.V.R.	HVR-30	HVR-30 (3ph. sensing)
Precisione regolazione di tensione	± 1.0 %	± 1.0 %
Corrente di corto circuito sostenuta	3 In	3 In
Cdt transitoria (100% del carico)	10 %	10 %
Tempo di risposta	≤ 3 sec.	≤ 3 sec.
Rendimento a 100% del carico	89.3 % (230V - Cos φ 0.8)	88.6 % (400V - Cos φ 0.8)
Isolamento	Classe H	Classe H
Collegamento - Terminali	ZIG ZAG - N°12	Stella - N°12
Compatibilità elettromagnetica (Soppressione Radio Interferenze)	EN 55011	EN 55011
Distorsione armonica - THD	< 3 %	< 3 %

Interferenza telefonica - THF	< 2 %	< 2 %
<b>REATTANZE (35 kVA - 400V)</b>		
Sincrona diretta - Xd	240 %	240 %
Transitoria diretta - X'd	18 %	18 %
Subtransitoria diretta - X"d	7 %	7 %
Sincrona in quad. - Xq	133 %	133 %
Subtrans. in quadratura - X"q	/	/
Di sequenza inversa - X2	/	/
Di sequenza zero - X0	/	/
<b>COSTANTI DI TEMPO</b>		
Transitoria - T'd	0.01 sec	0.01 sec
Subtransitoria - T"d	0.006 sec	0.006 sec
A vuoto - T'do	0.147 sec	0.147 sec
Unidirezionale - Ta	/	/
Rapporto di corto circuito Kcc	0.58	0.58
Grado di Protezione IP	IP 23	IP 23
Portata aria di raffreddamento	0.13 m³/sec.	0.13 m³/sec.
Accoppiamento I Cuscinetti	Diretto SAE 3 - 11.5 ½ - N°1	Diretto SAE 3 - 11.5 ½ - N°1

## SPECIFICHE GENERALI

Capacità serbatoio	100 lt.
Autonomia (75% di PRP)	16.5 h
Batteria avviamento	12 Vdc - 100Ah
Grado di Protezione IP	IP 44

* Potenza acustica misurata LwA (pressione LpA)	91 dB(A) (66 dB(A) @ 7m)
* Potenza acustica garantita LwA (pressione LpA)	91 dB(A) (66 dB(A) @ 7m)
Classe di prestazione	G2

\* Potenza acustica in accordo alla Direttiva 2000/14/CE

## QUADRO DI COMANDO MANUALE

- Controller InteliNano Plus
- Interruttore di alimentazione
- Avvisatore acustico
- Spia allarme carica batteria
- Pulsante arresto d'emergenza
- Connettore per comando a distanza TCM 35
- Interruttore magnetotermico
- Interruttore differenziale
- Morsetteria di potenza
- Morsetto di terra (PE)

CARATTERISTICHE CONTROLLER INTELINANO PLUS	
Modalità Operative	• MAN. - AUTO
Display	• Display retro-illuminato 128x64 pixel
LEDs	• Funzionamento motore • Modalità operativa AUTO • Allarmi
Pulsanti/comandi	• Pulsante START • Pulsante STOP • Pulsante AUTO • N° 2 pulsanti per la navigazione nei menù del controller
Misure generatore	• Tensioni : L1-L2 • Correnti : I1 • Potenze : kVA • Frequenza
Misure motore	• Temperatura acqua (optional) • Pressione olio (optional) • Livello carburante • Velocità del motore • Tensione di batteria • Manutenzione • Conta-ore

Protezioni generatore	<ul style="list-style-type: none"> <li>• Corto circuito</li> <li>• Sovra-sotto tensione</li> <li>• Sovra-sotto frequenza</li> <li>• Senso ciclico delle fasi</li> </ul>
Protezioni motore	<ul style="list-style-type: none"> <li>• Sovravelocità</li> <li>• Allarme alta temperatura acqua</li> <li>• Allarme bassa pressione olio</li> <li>• Allarme basso livello carburante</li> <li>• Bassa tensione di batteria</li> <li>• Guasto alternatore carica batteria</li> <li>• Mancato avviamento</li> <li>• Mancato arresto</li> <li>• Arresto d'emergenza</li> </ul>
Caratteristiche	<ul style="list-style-type: none"> <li>• Storico eventi e allarmi (10 eventi)</li> <li>• Interfaccia operatore con icone, nessun testo</li> <li>• Start e Stop da segnale esterno</li> <li>• Preriscaldamento</li> <li>• Completamente programmabile da pannello o da PC</li> <li>• Collegamento diretto a motori con ECU via Can Bus J1939</li> <li>• Funzionamento manuale (MRS) con avviamento remoto</li> <li>• Protezione IP 65</li> <li>• Temperatura di funzionamento : -20°C / +70°C</li> </ul>
Comunicazione	<ul style="list-style-type: none"> <li>• Porta USB per programmazione</li> <li>• Interfaccia CAN BUS (solo J1939)</li> </ul>



## QUADRO DI COMANDO MANUALE CON PRESE

- Controller AMF 25
- Interruttore di alimentazione controller
- Avvisatore acustico
- Pulsante arresto d'emergenza
- Connettore per comando a distanza TCM 35
- Interruttore magnetotermico
- Interruttore differenziale
- Morsetto di terra (PE)

### CARATTERISTICHE CONTROLLER AMF 25

Modalità Operative	<ul style="list-style-type: none"> <li>• OFF - MAN. - AUTO - TEST</li> </ul>
Display	<ul style="list-style-type: none"> <li>• Display retro-illuminato 128x64 pixel</li> </ul>
LEDs	<ul style="list-style-type: none"> <li>• Tensione gruppo OK</li> <li>• Guasto gruppo</li> <li>• Chiusura GCB (solo per Quadro Automatico)</li> <li>• Tensione rete OK (solo per Quadro Automatico)</li> <li>• Mancanza rete (solo per Quadro Automatico)</li> <li>• Chiusura MCB (solo per Quadro Automatico)</li> </ul>
Pulsanti/comandi	<ul style="list-style-type: none"> <li>• Pulsante START</li> <li>• Pulsante STOP</li> <li>• Pulsante RESET ALLARMI</li> <li>• Pulsante TACITAZIONE SIRENA</li> <li>• Pulsanti di selezione MODE</li> <li>• Pulsante chiusura/apertura GCB</li> <li>• Pulsante chiusura/apertura MCB</li> <li>• N° 4 pulsanti per la navigazione nei menù del controller</li> </ul>
Misure generatore	<ul style="list-style-type: none"> <li>• Tensioni : L1-L2 / L2-L3 / L3-L1 - N-L1/N-L2/N-L3</li> <li>• Correnti : I1 - I2 - I3</li> <li>• Potenze : kVA - kW - kVAR (totali e per fase)</li> <li>• Energia : kWh - kWh - kVARh</li> <li>• Cos φ (medio e per fase)</li> <li>• Frequenza</li> </ul>
Misure motore	<ul style="list-style-type: none"> <li>• Temperatura acqua</li> <li>• Pressione olio</li> <li>• Livello carburante</li> <li>• Velocità del motore</li> <li>• Tensione di batteria</li> <li>• Manutenzione</li> <li>• Conta-ore</li> <li>• Numero di avviamenti</li> </ul>
Protezioni generatore	<ul style="list-style-type: none"> <li>• Sovraccarico</li> <li>• Sovraccorrente</li> <li>• Corto circuito</li> <li>• Sovra-sotto tensione</li> <li>• Sovra-sotto frequenza</li> <li>• Asimmetria di tensione</li> <li>• Squilibrio di corrente</li> <li>• Senso ciclico delle fasi</li> </ul>
Protezioni motore	<ul style="list-style-type: none"> <li>• Sovravelocità</li> <li>• Allarme e pre-allarme alta temperatura acqua</li> <li>• Allarme e pre-allarme bassa pressione olio</li> <li>• Allarme e pre-allarme basso livello carburante</li> <li>• Alta-bassa tensione di batteria</li> <li>• Guasto alternatore carica batteria</li> <li>• Mancato avviamento</li> <li>• Mancato arresto</li> <li>• Arresto d'emergenza</li> <li>• Basso livello acqua (option)</li> </ul>

### Funzioni AMF(solo per quadro Automatico)

- Misura tensioni di rete : L1-L2 / L2-L3 / L3-L1 - N-L1/N-L2/N-L3
- Misura frequenza di rete
- Rilevamento trifase
- Sovra-sotto tensione di rete
- Sovra-sotto frequenza di rete
- Asimmetria tensione di rete
- Senso ciclico delle fasi di rete
- Gestione in mutuo soccorso di due gruppi in emergenza

### Caratteristiche

- Storico eventi e allarmi
- Due Timer programmabili indipendenti (Test automatico o partenze programmate)
- Gestione del minimo giri motore (Idle)
- Start e Stop da segnale esterno
- Preriscaldamento
- Due lingue selezionabile (altre a richiesta)
- Programmazione da pannello o da PC
- Collegamento diretto a motori con ECU via Can Bus J1939
- Ingressi e uscite programmabili (solo da PC)
- Protezione IP 65
- Temperatura di funzionamento : -20°C / +70°C

### Comunicazione

- Modbus RTU (richiede scheda Optional con uscita RS 232 e RS485)
- Modbus TCP/IP (richiede scheda Optional Ethernet con uscita RJ45)
- Modbus SNMP (richiede scheda Optional Ethernet con uscita RJ45)
- Internet (richiede scheda Optional Ethernet con uscita RJ45)
- GSM/GPRS (richiede scheda Optional con Modem integrato) per il controllo wireless del gruppo via SMS o Internet

### PRESE D'USCITA

#### PRESE

Ogni presa è protetta da un proprio interruttore automatico.  
Interruttore magnetotermico-differenziale 30mA per le prese 32A e 16A.

- 1x 400V 63A 3P+N+T CEE - IP67
- 1x 400V 32A 3P+N+T CEE - IP67
- 1x 400V 16A 3P+N+T CEE - IP67
- 1x 230V 16A 2P+T CEE - IP67
- 1x 230V 16A 2P+T SCHUKO

## QUADRO DI COMANDO AUTOMATICO

- Controller AMF25
- Interruttore di alimentazione controller
- Spia allarme carica batteria
- Pulsante arresto d'emergenza
- Connettore per comando a distanza TCM 35
- Morsetti di collegamento PAC (ATS)
- Carica batteria
- Interruttore magnetotermico
- Interruttore differenziale
- Morsetto di terra (PE)

### CARATTERISTICHE CONTROLLER AMF 25

Modalità Operative	<ul style="list-style-type: none"> <li>• OFF - MAN. - AUTO - TEST</li> </ul>
Display	<ul style="list-style-type: none"> <li>• Display retro-illuminato 128x64 pixel</li> </ul>
LEDs	<ul style="list-style-type: none"> <li>• Tensione gruppo OK</li> <li>• Guasto gruppo</li> <li>• Chiusura GCB (solo per Quadro Automatico)</li> <li>• Tensione rete OK (solo per Quadro Automatico)</li> <li>• Mancanza rete (solo per Quadro Automatico)</li> <li>• Chiusura MCB (solo per Quadro Automatico)</li> </ul>
Pulsanti/comandi	<ul style="list-style-type: none"> <li>• Pulsante START</li> <li>• Pulsante STOP</li> <li>• Pulsante RESET ALLARMI</li> <li>• Pulsante TACITAZIONE SIRENA</li> <li>• Pulsanti di selezione MODE</li> <li>• Pulsante chiusura/apertura GCB</li> <li>• Pulsante chiusura/apertura MCB</li> <li>• N° 4 pulsanti per la navigazione nei menù del controller</li> </ul>
Misure generatore	<ul style="list-style-type: none"> <li>• Tensioni : L1-L2 / L2-L3 / L3-L1 - N-L1/N-L2/N-L3</li> <li>• Correnti : I1 - I2 - I3</li> <li>• Potenze : kVA - kW - kVAR (totali e per fase)</li> <li>• Energia : kWh - kVAh - kVARh</li> <li>• Cos φ (medio e per fase)</li> <li>• Frequenza</li> </ul>
Misure motore	<ul style="list-style-type: none"> <li>• Temperatura acqua</li> <li>• Pressione olio</li> <li>• Livello carburante</li> <li>• Velocità del motore</li> <li>• Tensione di batteria</li> <li>• Manutenzione</li> <li>• Conta-ore</li> <li>• Numero di avviamenti</li> </ul>
Protezioni generatore	<ul style="list-style-type: none"> <li>• Sovraccarico</li> <li>• Sovracorrente</li> <li>• Corto circuito</li> <li>• Sovra-sotto tensione</li> <li>• Sovra-sotto frequenza</li> <li>• Asimmetria di tensione</li> <li>• Squilibrio di corrente</li> <li>• Senso ciclico delle fasi</li> </ul>
Protezioni motore	<ul style="list-style-type: none"> <li>• Sovravelocità</li> <li>• Allarme e pre-allarme alta temperatura acqua</li> <li>• Allarme e pre-allarme bassa pressione olio</li> <li>• Allarme e pre-allarme basso livello carburante</li> <li>• Alta-bassa tensione di batteria</li> <li>• Guasto alternatore carica batteria</li> <li>• Mancato avviamento</li> <li>• Mancato arresto</li> <li>• Arresto d'emergenza</li> <li>• Basso livello acqua (option)</li> </ul>

Funzioni AMF(solo per quadro Automatico)	<ul style="list-style-type: none"> <li>• Misura tensioni di rete : L1-L2 / L2-L3 / L3-L1 - N-L1/N-L2/N-L3</li> <li>• Misura frequenza di rete</li> <li>• Rilevamento trifase</li> <li>• Sovra-sotto tensione di rete</li> <li>• Sovra-sotto frequenza di rete</li> <li>• Asimmetria tensione di rete</li> <li>• Senso ciclico delle fasi di rete</li> <li>• Gestione in mutuo soccorso di due gruppi in emergenza</li> </ul>
Caratteristiche	<ul style="list-style-type: none"> <li>• Storico eventi e allarmi</li> <li>• Due Timer programmabili indipendenti (Test automatico o partenze programmate)</li> <li>• Gestione del minimo giri motore (Idle)</li> <li>• Start e Stop da segnale esterno</li> <li>• Preriscaldamento</li> <li>• Due lingue selezionabile (altre a richiesta)</li> <li>• Programmazione da pannello o da PC</li> <li>• Collegamento diretto a motori con ECU via Can Bus J1939</li> <li>• Ingressi e uscite programmabili (solo da PC)</li> <li>• Protezione IP 65</li> <li>• Temperatura di funzionamento : -20°C / +70°C</li> </ul>
Comunicazione	<ul style="list-style-type: none"> <li>• Modbus RTU (richiede scheda Optional con uscita RS 232 e RS485)</li> <li>• Modbus TCP/IP (richiede scheda Optional Ethernet con uscita RJ45)</li> <li>• Modbus SNMP (richiede scheda Optional Ethernet con uscita RJ45)</li> <li>• Internet (richiede scheda Optional Ethernet con uscita RJ45)</li> <li>• GSM/GPRS (richiede scheda Optional con Modem integrato) per il controllo wireless del gruppo via SMS o Internet</li> </ul>

# PESO - DIMENSIONI E ACCESSORI

GE 35 YSX



## PESO A SECCO MACCHINA:

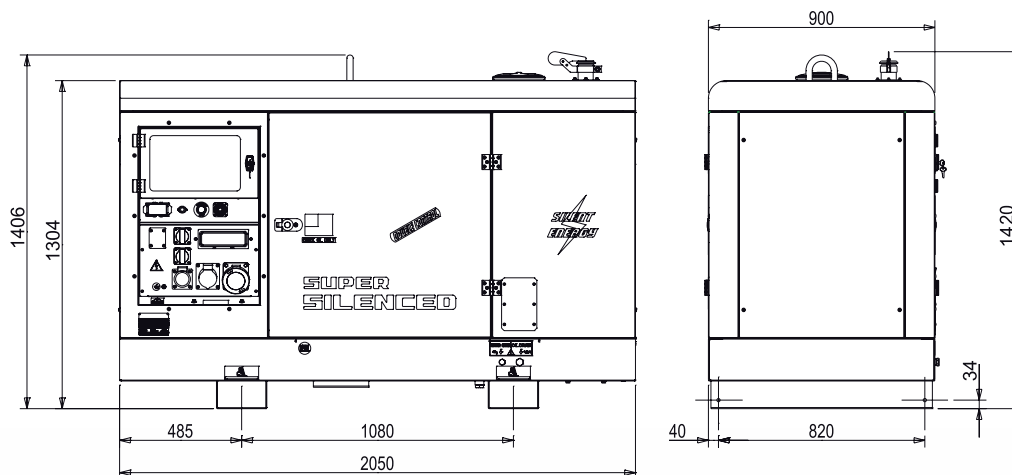
- 990 Kg (versione serbatoio 100 lt) (monofase)
- 960 Kg (versione serbatoio 100 lt) (trifase)
- 1150 Kg (versione serbatoio 350 lt)

Il gruppo elettrogeno raffigurato può includere accessori opzionali.



## DISEGNO DIMENSIONI

- 2050 x 900 x 1730 mm (versione serbatoio 350 lt)
- Per la versione con **serbatoio 100 lt**, vedere le immagini riportate sotto.



## ACCESSORI A RICHIESTA

- Quadro di telecommutazione PAC 42 (60A)
- Quadro di telecommutazione PAC 70 (100A) (monofase)
- Comando a distanza TCM35
- Carrello traino lento CTL20
- Carrello traino veloce CTV1/O
- Carrello traino veloce CTV1/S
- Messa a terra
- Slitta di trascinamento



## VERSIONI A RICHIESTA

- Quadro di comando Manuale con prese
- Quadro di comando Automatico



## ACCESSORI DA RICHIEDERE ALL'ORDINE

- Scaldiglia motore
- Indicatore temperatura acqua e pressione olio
- Spegni scintilla
- Valvola 3 vie con attacchi rapidi per alimentazione da serbatoio esterno
- Serbatoio carburante da 350 litri
- Interruttore stacca batteria
- Relè differenziale elettronico
- \*Modulo plug-in con doppia porta RS232 e RS485
- \*Modem GSM con antenna
- \*Modulo plug-in Internet/Ethernet con Web Server
- \*Modulo per riporto 15 allarmi o stati
- Sorvegliatore d'isolamento (trifase)

\* Solo con AMF25

## INFORMAZIONI GENERALI

### CONFORMITÀ GRUPPI ELETTROGENI A DIRETTIVE CE E NORME

- 2006/42/CE (Direttiva Macchine)
- 2014/35/UE (Direttiva Bassa Tensione)
- 2014/30/UE (Direttiva Compatibilità Elettromagnetica)
- 2000/14/CE (Direttiva Emissione Acustica per macchine destinate a funzionare all'aperto)
- ISO 8528 (Reciprocating internal combustion engine driven alternating current generating sets)



ISO 9001:2015 - Cert. 0192

### GARANZIA

Tutti i dispositivi sono coperti dalla garanzia del produttore.

Specifiche soggette a modifiche senza preavviso. Per richieste diverse o ulteriori informazioni contattare i servizi commerciali.

© MOSA - Viale Europa, 59 - 20090 Cusago (Milano) - Italy - phone +39-0290352.1 - fax + 39-0290390466 E-mail: info@mosa.it Web site: www.mosa.it

