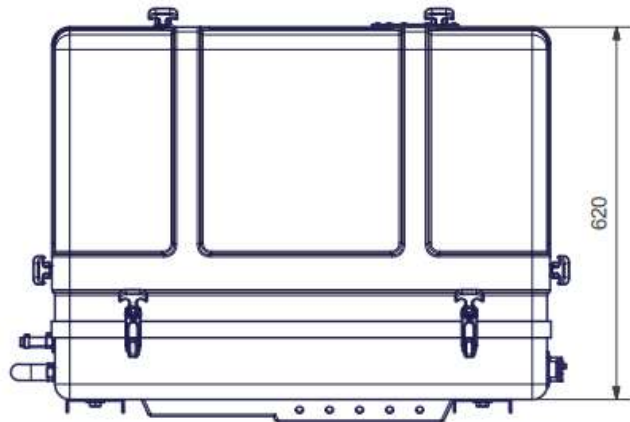
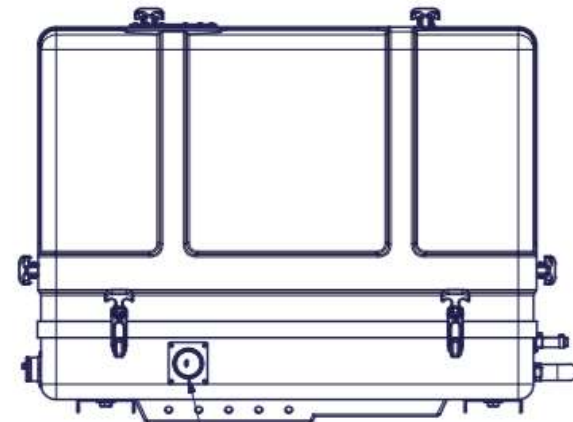
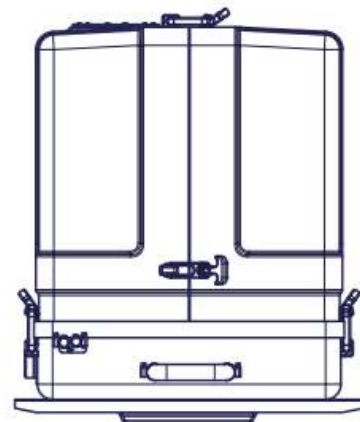


Kraftstoff Ø8
Fuel connections Ø8

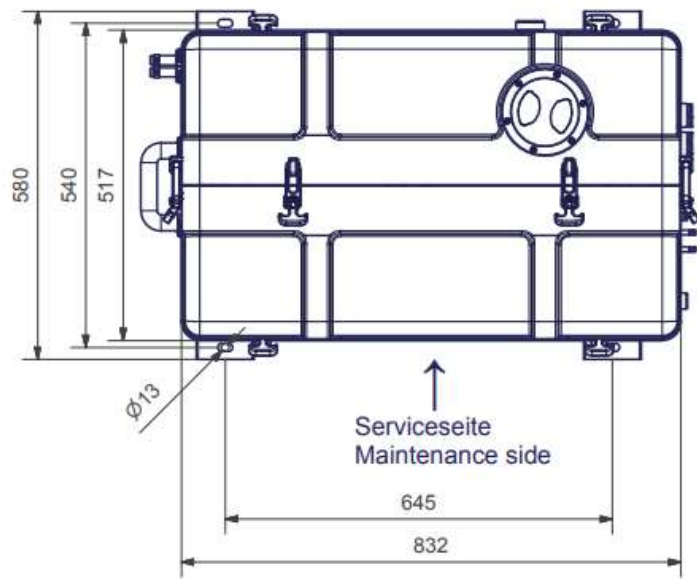
Seewasser Ein 3/4"
Sea water In 3/4"



620



Abgas Ø50 / 1 1/2"
Exhaust Ø50 / 1 1/2"



Serviceseite
Maintenance side

Serviceseite
Maintenance side

645

832

Ø13

