

Istruzioni di montaggio

Sistemi compatti di aria condizionata per la nautica

BlueCool S-Series



Italiano

Valido per BlueCool S-Series a partire dall'indice di modifica D (2017 ->):

Tipo:

S8-R-230V-REV-R410a
S10-R-230V-REV-R410a
S13-R-230V-REV-R410a

WBCL120001D
WBCL120002D
WBCL120003D

S16-R-230V-REV-R410a
S20-R-230V-REV-R410a
S27-R-230V-REV-R410a

WBCL120004D
WBCL120005D
WBCL120006D

Indice

1	In merito al presente documento	1	6	Collegamenti elettrici	14
1.1	Scopo del documento	1	6.1	Informazioni generali	14
1.2	Come utilizzare il presente documento	1	6.2	Montaggio della scatola comandi	14
1.3	Utilizzo di simboli e note in evidenza	1	6.3	Collegamento BlueCool S-Series	15
1.4	Garanzia	1	6.4	Montaggio del Soft Start	15
			6.5	Montaggio del pannello di comando BlueCool MyTouch	15
2	Sicurezza	2	6.6	Montaggio del termosensore di cabina	16
2.1	Impiego conforme alle disposizioni	2	6.7	Accessori	16
2.2	Qualifiche del personale addetto al montaggio	2			
2.3	Norme e disposizioni di legge	2	7	Comando	17
2.4	Avvertenze per la sicurezza	2	7.1	Descrizione	17
			7.2	Schermata iniziale e simboli	17
3	Dotazione standard	3	7.3	Impostazioni del sistema	19
			7.4	Livello di regolazione 1 (menu passeggeri)	19
4	Informazioni sull'apparecchio	4	7.5	Livello di regolazione 2 (menu equipaggio)	20
4.1	Conformità	4	7.6	Livello di regolazione 3 (menu parametri)	20
4.2	Versione	4			
4.3	Targhetta d'identificazione	4	8	Deumidificazione	22
4.4	Descrizione dell'apparecchio	5			
			9	Messa in funzione	23
5	Montaggio	7	9.1	Controllo dei collegamenti	23
5.1	Informazioni generali	7	9.2	Controllo funzionale dello scarico condensa	23
5.2	Sede di montaggio	7	9.3	Riempimento della testa della pompa per l'acqua di mare	23
5.3	Esempio di montaggio	8	9.4	Prova di funzionamento	23
5.4	Trasporto dell'apparecchio	9			
5.5	Montaggio dell'apparecchio	9	10	Ispezione e manutenzione	24
5.6	Montaggio della condotta di scarico della condensa	9	10.1	Filtro dell'aria	24
5.7	Montaggio del circuito dell'acqua di mare	10	10.2	Circuito dell'acqua di mare	24
5.8	Montaggio dei canali dell'aria	12	10.3	Cablaggio elettrico	24
			10.4	Check list per l'ispezione e la manutenzione	25

11	Messa fuori servizio	26
12	Anomalie di funzionamento	27
12.1	Rimozione delle anomalie di funzionamento	27
12.2	Guasti che vengono visualizzati	27
12.3	Visualizzazione dell'anomalia sul circuito stampato del BlueCool S-Series (display a LED)	27
12.4	Anomalie di funzionamento che non vengono visualizzate nel pannello di comando	30
13	Dati tecnici	31
13.1	Sistemi compatti di aria condizionata BlueCool S-Series	31
13.2	Dimensioni e distanze minime Tipo S8 - S20	32
13.3	Dimensioni e distanze minime Tipo S27	33
14	Appendice	34
14.1	Panoramica dei livelli di comando e regolazione	34
14.2	Impostazioni dei parametri	35
14.3	Schemi elettrici	37

1 In merito al presente documento

1.1 Scopo del documento

Il presente manuale di istruzioni di montaggio è parte integrante del prodotto e contiene tutte le informazioni necessarie ai fini del montaggio corretto e sicuro.

1.2 Come utilizzare il presente documento

Prima di montare l'apparecchio, leggere il presente manuale di istruzioni di montaggio e l'opuscolo "Avvertenze importanti riguardanti le istruzioni per l'uso e le istruzioni di montaggio".

La documentazione tecnica per BlueCool S-Series si trova anche all'indirizzo <http://dealers.webasto.com>

- Per l'operatore:

Istruzioni per l'uso

- Per l'installatore (protezione tramite password):
 - istruzioni per la manutenzione
 - manuale per la risoluzione delle anomalie
 - rapporto di convalida

1.3 Utilizzo di simboli e note in evidenza



ATTENZIONE

Tipo e fonte di pericolo

Conseguenza: la mancata osservanza può comportare lesioni gravi o mortali.

- ▶ Agire in modo da tutelarsi dal pericolo.



CAUTELA

Tipo e fonte di pericolo

Conseguenza: speciale pericolo di danni a componenti

- ▶ Agire in modo da tutelarsi dal pericolo.



Ulteriori informazioni sono riportate nella documentazione elencata di seguito.



Avvertenza su una peculiarità tecnica

La mancata osservanza può comportare danni all'impianto o a cose o persone che si trovano nelle immediate vicinanze

1.4 Garanzia

Webasto declina ogni responsabilità per difetti e danni ascrivibili alla mancata osservanza delle istruzioni di montaggio, delle istruzioni per l'uso e delle indicazioni ivi contenute.

Questa esclusione di responsabilità vale in particolare nei seguenti casi:

- montaggio ad opera di personale non qualificato
- impiego inappropriato
- riparazioni non eseguite da un'officina autorizzata Webasto
- impiego di ricambi non originali
- modifica dell'apparecchio senza il consenso di Webasto

Nota in evidenza	Spiegazione
✓	Requisito per le seguenti istruzioni operative
▶	Istruzioni operative

2 Sicurezza

2.1 Impiego conforme alle disposizioni

Il BlueCool S-Series serve alla climatizzazione di imbarcazioni.

L'impianto BlueCool S-Series è costruito in conformità allo stato della tecnica e secondo le regole tecniche di sicurezza.



ATTENZIONE

In caso di impieghi di tipo diverso e modifiche al prodotto, anche nell'ambito delle operazioni di montaggio e installazione, decade qualsiasi diritto di garanzia.

- ▶ Non è consentito un impiego di tipo diverso dell'impianto BlueCool S-Series. In caso di impieghi di tipo diverso e modifiche al prodotto, anche nell'ambito delle operazioni di montaggio e installazione, decade qualsiasi diritto di garanzia.



ATTENZIONE

**Parti mobili
Pericolo di lesioni, danneggiamento del sistema compatto di aria condizionata.**

- ▶ Azionare BlueCool S-Series soltanto se installato.



ATTENZIONE

Combustione di gas circostanti o liquidi facilmente infiammabili in seguito a formazione di scintille nel BlueCool S-Series.

- ▶ Spegnerne SEMPRE il sistema di aria condizionata durante il rifornimento di carburante o durante la sosta in un'area di servizio.



Seguire le indicazioni del presente manuale di istruzioni di montaggio per la posa dei cavi elettrici, per il montaggio della scatola comandi e dei canali dell'aria.

2.2 Qualifiche del personale addetto al montaggio

Il personale addetto al montaggio deve essere in possesso delle qualifiche elencate di seguito:

- conclusione positiva del training Webasto
- qualifica attestante lo svolgimento di interventi su impianti tecnici

2.3 Norme e disposizioni di legge

- ▶ Attenersi alle disposizioni riportate nell'opuscolo "Avvertenze importanti riguardanti le istruzioni per l'uso e le istruzioni di montaggio".

2.4 Avvertenze per la sicurezza

Avvertenze per la sicurezza di installazione

Pericolo a causa di componenti in tensione

- ▶ Prima del montaggio scollegare l'alimentazione elettrica.
- ▶ Prestare attenzione alla perfetta messa a terra dell'impianto elettrico.
- ▶ Attenersi alle disposizioni di legge.
- ▶ Osservare i dati sulla targhetta d'identificazione.

Pericolo di incendio o di fuoriuscita di gas velenosi a causa del montaggio non corretto

- ▶ Preservare i componenti nelle immediate vicinanze del BlueCool S-Series da un eccessivo riscaldamento adottando le seguenti misure:
 - rispettare le distanze minime.
 - Accertarsi che la ventilazione sia sufficiente.
 - Utilizzare materiale ignifugo o una protezione dal calore.

3 Dotazione standard

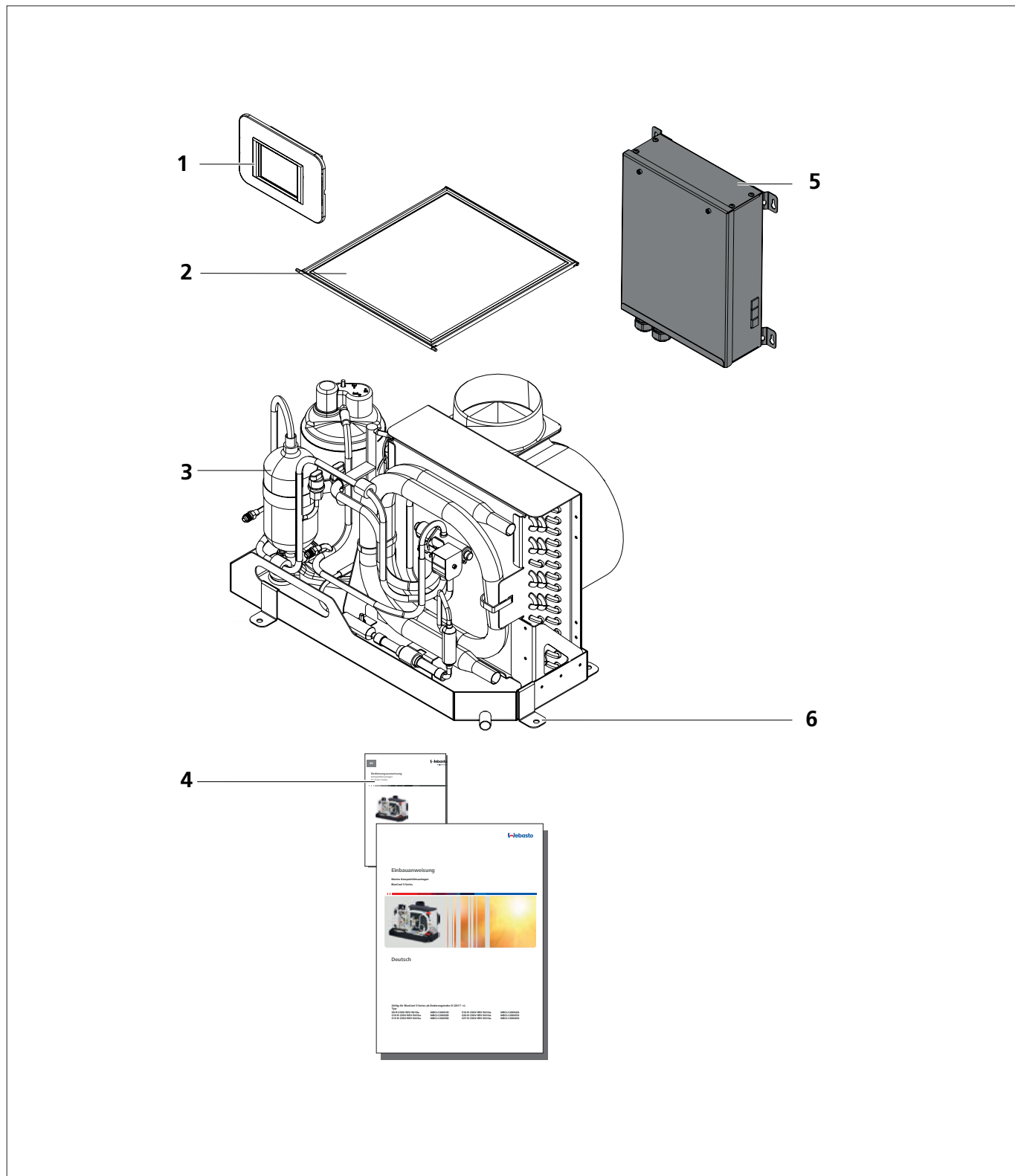


Fig.1 Dotazione standard, esempio sistema di aria condizionata BlueCool S-Series

- 1 Pannello di comando con placca
- 2 Filtro dell'aria (già montato)
- 3 Unità aria condizionata
- 4 Istruzioni per l'uso/istruzioni di montaggio
- 5 Scatola comandi
- 6 Fermagli di arresto/fissaggi (4 unità)
- 7 Termosensore di cabina (non raffigurato)
- 8 Cavo per pannello di comando (non raffigurato)

4 Informazioni sull'apparecchio

4.1 Conformità

Il costruttore dichiara sotto la propria responsabilità che questo prodotto soddisfa le direttive fondamentali per l'immissione nella UE.

97/23/CE	Direttiva Apparecchi a Pressione (PED) ai sensi della norma DIN EN 387
2004/108/EC	Compatibilità Elettromagnetica (CEM)
2006/95/EC	Materiale Elettrico (direttiva Bassa Tensione) ai sensi della norma DIN EN 60335-2-40
2011/65/UE	RoHS



Fig. 2 Dichiarazione di conformità

4.2 Versione

Sistema compatto di aria condizionata:

- S8-R-230V-REV-R410a
- S10-R-230V-REV-R410a
- S13-R-230V-REV-R410a
- S16-R-230V-REV-R410a
- S20-R-230V-REV-R410a
- S27-R-230V-REV-R410a

Esempio: S20-R-230V-REV-R410a

- S: sistema compatto di aria condizionata
- 20: potenza frigorifera in kBTU/h
- R: compressore rotativo (S: compressore scroll)
- 230V: tensione nominale
- REV: inversione di ciclo raffreddamento e riscaldamento (COOL: solo raffreddamento)
- R410a: refrigerante

4.3 Targhetta d'identificazione

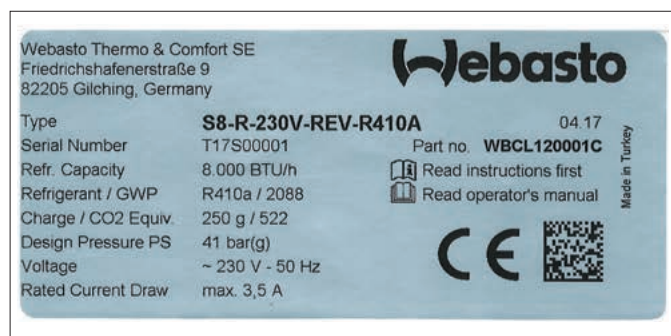


Fig. 3 Esempio di targhetta d'identificazione

La targhetta d'identificazione si trova in alto, sull'evaporatore dell'apparecchio (v. Fig. 4).

La targhetta contiene dati relativi a potenza, numero d'ordine e dati di omologazione.

4.4 Descrizione dell'apparecchio

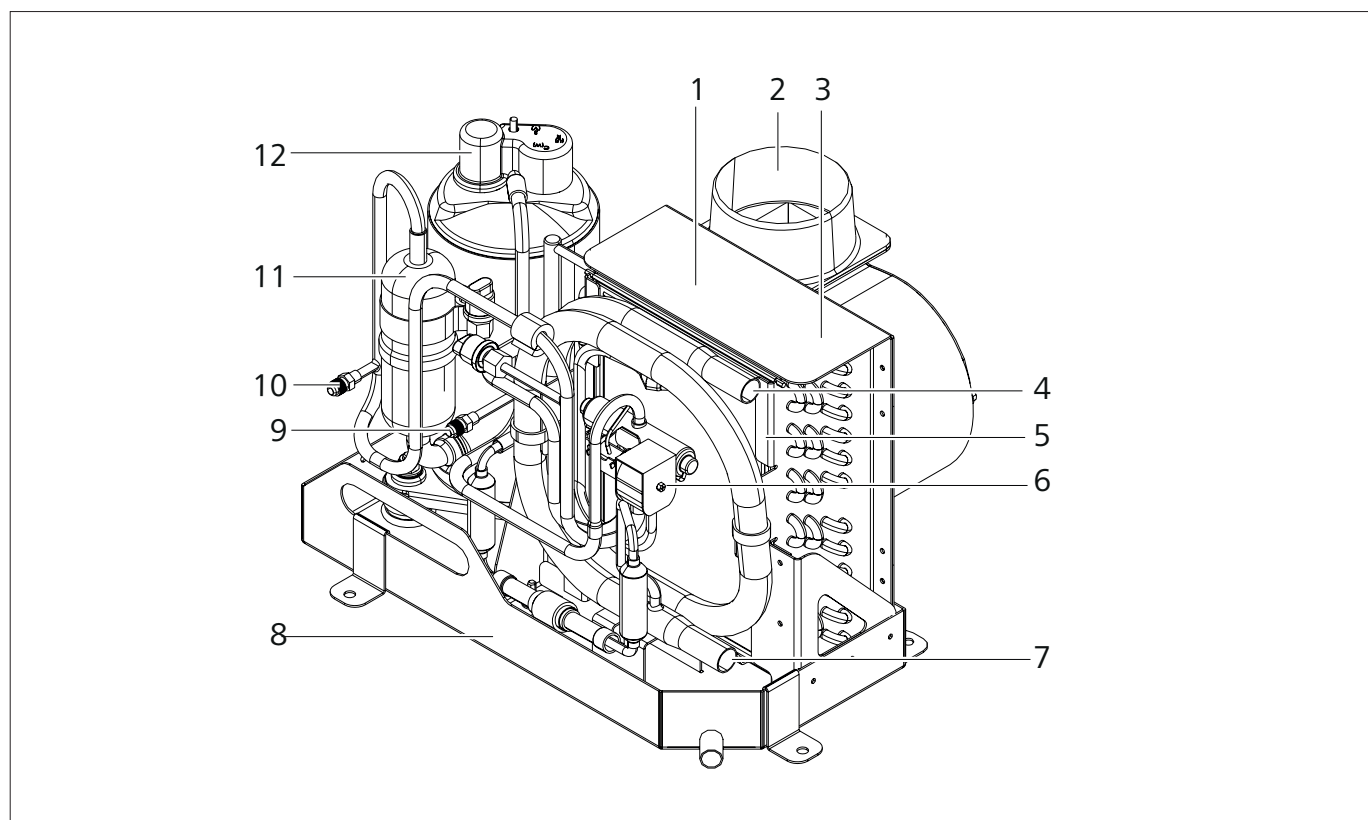


Fig. 4 Sistema compatto di aria condizionata BlueCool S-Series

- | | |
|---|--|
| 1 Evaporatore | 7 Ingresso acqua di mare |
| 2 Uscita ventilatore | 8 Vasca per condensa |
| 3 Targhetta d'identificazione | 9 Sportello di servizio alta pressione |
| 4 Uscita acqua di mare | 10 Sportello di servizio bassa pressione |
| 5 Filtro dell'aria | 11 Collettore di refrigerante |
| 6 Valvola 4/2 di inversione di ciclo (raffreddamento/riscaldamento) | 12 Unità compressore |

4.4.1 Informazioni generali

L'impianto BlueCool S-Series è un sistema di aria condizionata con quattro componenti basilari: compressore, condensatore, evaporatore e organo di strozzamento.

■ Evaporatore (scambiatore di calore ad aria)

Il refrigerante evapora a bassa pressione e ad una temperatura inferiore alla temperatura ambiente dell'evaporatore e, in questa fase, assorbe calore dall'aria circostante.

■ Compressore (compressore per refrigerazione)

Il vapore del refrigerante, aspirato dall'evaporatore a bassa pressione, viene condensato ad una pressione superiore e, di conseguenza, ad una temperatura più elevata. In questa fase viene apportata una maggior quantità di calore al refrigerante.

■ Condensatore (scambiatore di calore con acqua di mare)

Il vapore del refrigerante condensato surriscaldato si condensa (si liquefa) ad una temperatura superiore alla temperatura dell'acqua di mare. In questa fase tutto il calore assorbito nell'evaporatore e nel compressore viene rilasciato all'acqua di mare.

■ Organo di strozzamento (tubo capillare)

Il refrigerante, sottoposto a pressione di condensazione, viene dilatato nell'organo di strozzamento fino a raggiungere la pressione di evaporazione e convogliato all'evaporatore.

4.4.2 Modalità di funzionamento in raffreddamento

Nell'evaporatore il sistema di aria condizionata assorbe calore dall'aria della cabina e la raffredda di ca. 15 K. L'aria raffreddata viene soffiata nella cabina attraverso il ventilatore. Il compressore provvede quindi alla condensazione del vapore del refrigerante che, in seguito all'attraversamento di un condensatore raffreddato con acqua di mare, condensa passando allo stato liquido. Il calore liberato viene ceduto all'acqua di mare. Il refrigerante condensato viene convogliato attraverso l'organo di strozzamento e, al suo ingresso nell'evaporatore, si dilata trasformandosi in vapore saturo. La parte liquida del refrigerante finisce così per evaporare e assorbire di nuovo calore dall'aria della cabina. Così il ciclo del refrigerante è concluso.



Avvertenze

In questi sistemi di aria condizionata, il condensatore viene attraversato da acqua di mare che viene aspirata attraverso una pompa. Così si garantisce il processo di raffreddamento. I sistemi di aria condizionata BlueCool S-Series sono progettati per temperature massime dell'acqua di mare di 35°C.

4.4.3 Modalità di funzionamento in riscaldamento

Il sistema di aria condizionata BlueCool S-Series consente anche la produzione di calore. A questo scopo nell'impianto è montata una valvola a 4 vie ad inversione di ciclo. La valvola consente al condensatore di trasformarsi in evaporatore e viceversa. Lo scambiatore di calore per acqua di mare (adesso evaporatore) sottrae all'acqua di mare il calore disponibile, che viene poi convogliato al refrigerante. Lo scambiatore di calore ad aria diventa un condensatore e cede così il calore risultante dalla condensazione all'aria della cabina, riscaldandola così a 45/50 °C.



Avvertenze

L'esercizio di riscaldamento diventa inefficiente se la temperatura dell'acqua di mare scende al di sotto di ca. 6 °C, poiché non è più possibile sottrarre calore sufficiente all'acqua di mare fredda. A questo punto l'aria interna non può più essere riscaldata a sufficienza.

5 Montaggio

5.1 Informazioni generali



Avvertenza

Per garantire il corretto funzionamento, occorre osservare le indicazioni riportate di seguito.

- Tutti i componenti devono essere posizionati e montati in modo conforme alle istruzioni di montaggio.

5.2 Sede di montaggio



PERICOLO DI INCENDIO ED ESPLOSIONE

Pericolo di esplosione dell'imbarcazione.

- Non montare BlueCool S-Series in ambienti contenenti liquidi o gas facilmente infiammabili.

I sistemi di aria condizionata BlueCool S-Series vengono solitamente montati nell'area abitativa.

5.2.1 Requisiti della sede di montaggio

- Deve esservi spazio sufficiente per garantire l'accesso a scarichi condensa e collegamenti elettrici.
V. capitolo "13 Dati tecnici" a pagina 31 e capitolo "13.2 Dimensioni e distanze minime Tipo S8 - S20" a pagina 32 o capitolo "13.3 Dimensioni e distanze minime Tipo S27" a pagina 33.
- L'impianto deve essere accessibile per eventuali interventi di riparazione e manutenzione.
- Il montaggio del BlueCool S-Series deve avvenire su una superficie piana, orizzontale.
- Poiché il funzionamento del BlueCool S-Series genera condensa, si devono prevedere due condotte di scarico nella vasca per la condensa.
- Non esporre il sistema compatto di aria condizionata a spruzzi diretti d'acqua.
- I sistemi compatti di aria condizionata BlueCool S-Series sono omologati per una temperatura ambiente massima di 40°C
- Per evitare temperature ambiente locali superiori a 40°C, il sistema compatto di aria condizionata e la scatola comandi non devono essere montati nelle immediate vicinanze di fonti di calore.

5.3 Esempio di montaggio

Nell'illustrazione in basso è raffigurato un esempio di installazione standard di un sistema di aria condizionata BlueCool S-Series.

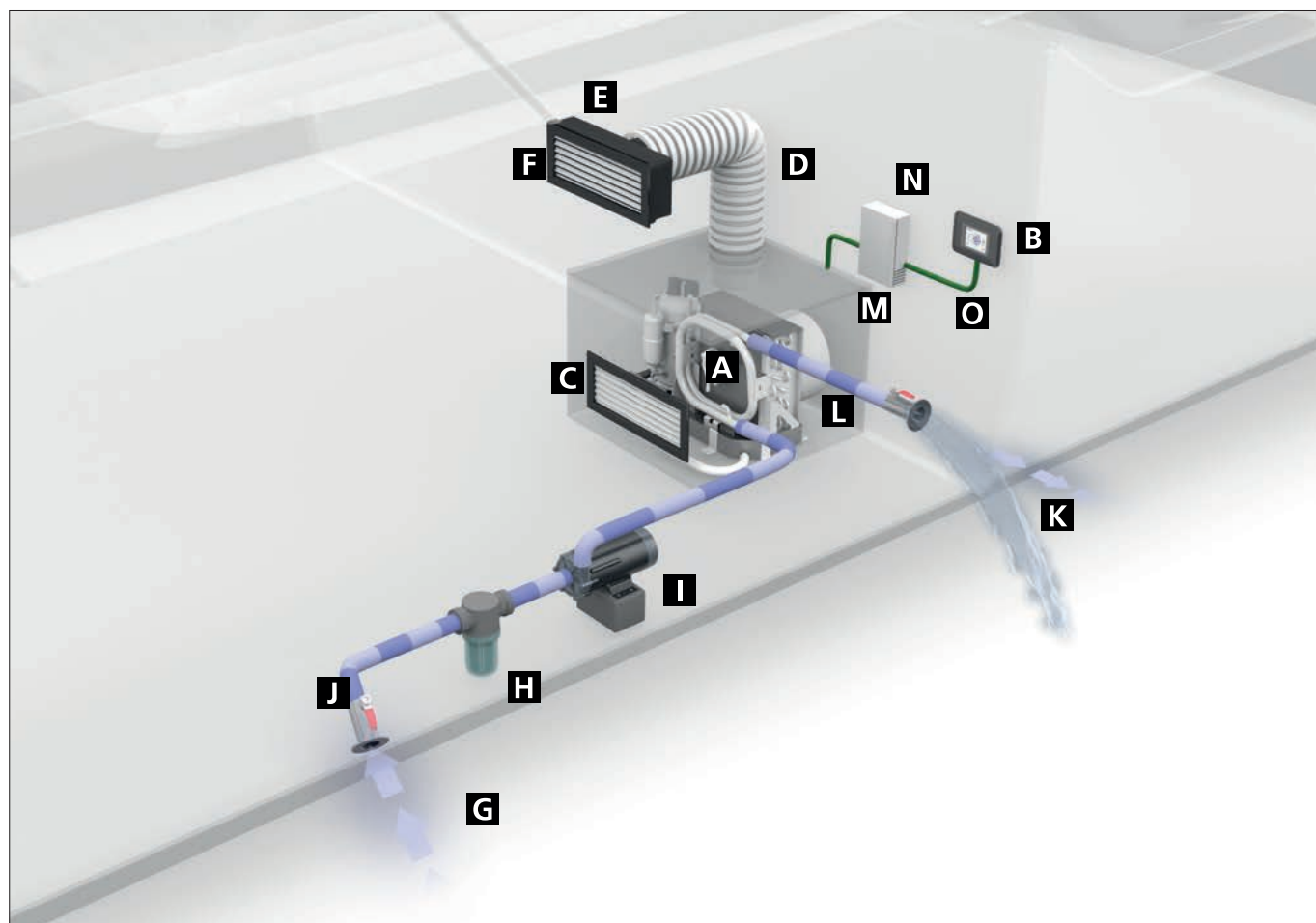


Fig. 5 Esempio di montaggio

- | | | | |
|---|---|---|--------------------------------|
| A | Unità aria condizionata BlueCool S-Series | I | Pompa per acqua di mare |
| B | Pannello di comando (BlueCool MyTouch) | J | Valvola di presa a mare |
| C | Griglia di ingresso aria | K | Uscita acqua di mare |
| D | Canale flessibile dell'aria | L | Flessibile per l'acqua di mare |
| E | Plenum | M | Scatola comandi |
| F | Griglia di uscita aria | N | Alimentazione elettrica |
| G | Ingresso acqua di mare | O | Cavo per pannello di comando |
| H | Filtro per l'acqua di mare | | |

5.4 Trasporto dell'apparecchio



ATTENZIONE

Pericolo di lesioni in seguito a caduta e trasporto errato. Non afferrare né trasportare mai l'apparecchio dai condotti del refrigerante. L'apparecchio è pesante e potrebbe essere trasportato in modo errato.

► Trasportare l'apparecchio soltanto dalla vasca per la condensa, dal ventilatore o dalla parte superiore del tubo del condensatore.

Non afferrare né trasportare mai l'apparecchio da altri condotti. V. Fig. 6.

► Le lamelle dell'evaporatore si piegano facilmente. In fase di montaggio prestare attenzione a ripristinare il corretto orientamento delle lamelle piegate, per assicurare un afflusso d'aria regolare.

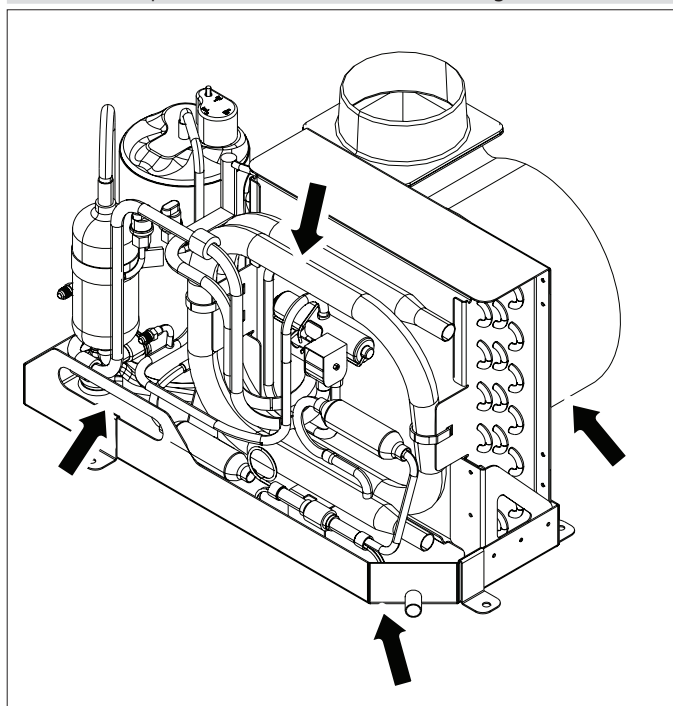


Fig. 6 Trasporto dell'apparecchio

5.5 Montaggio dell'apparecchio



CAUTELA

Pericolo di danni a componenti elettrici e perdita di refrigerante.

Non rimuovere coperture, tappi o raccordi

Non rimuovere coperture, tappi o raccordi che servono a proteggere il cablaggio elettrico o ad evitare la fuoriuscita del refrigerante.



CAUTELA

Pericolo di danni da infiltrazioni d'acqua a componenti installate, apparecchi etc.

Non danneggiare l'isolamento della vasca per la condensa, per evitare la formazione di condensa sul lato esterno della vasca stessa.

5.5.1 Fissaggio



Avvertenze

- Garantire un sicuro posizionamento in sede.
- Fissarlo in modo tale che sia saldamente posizionato in sede ma possa essere rimosso in futuro per eventuali operazioni di manutenzione.
- Per il fissaggio del sistema di aria condizionata impiegare i fermagli in dotazione.

► Sollevare l'apparecchio e posizionarlo nella sede di destinazione.



Avvertenze

- In caso di impiego di assorbitori di vibrazioni, questi vengono montati tra la vasca per la condensa e la superficie di appoggio. In questo modo aumenta l'altezza di montaggio dell'impianto. Osservare le avvertenze riportate nelle istruzioni per il montaggio del BlueCool Vibration Absorber Kit.
- Si può decidere di isolare la zona intorno all'impianto per ridurre la rumorosità.

5.6 Montaggio della condotta di scarico della condensa



CAUTELA

Il sistema di aria condizionata può aspirare e diffondere monossido di carbonio e altri gas

- Le condotte di scarico della condensa non devono confluire nell'area di collocazione del motore.
- Gli scarichi della condensa che vengono convogliati verso l'esterno attraverso lo scafo non devono essere montati ad una distanza inferiore a 915 mm dalle uscite dei gas di scarico dei motori a combustione.



CAUTELA

Danni da infiltrazioni d'acqua. Pericolo di danni da infiltrazioni d'acqua a suppellettili, apparecchi etc.

Non collegare la condotta di scarico della condensa alla tubazione dell'acqua di mare del sistema di aria condizionata

Assicurare il corretto svuotamento della vasca per la condensa ed evitare danni in seguito all'accumulo di condensa.



Avvertenze:

- Garantire un sicuro posizionamento in sede.
- Posare le condotte di scarico della condensa in posizione discendente e evitando trappole d'aria.
- Il diametro della condotta di scarico della condensa deve corrispondere al diametro del bocchettone di scarico della condensa in corrispondenza della vasca per la condensa.
- Collegare la vasca per la condensa tramite la condotta di scarico della condensa con la sentina o con altri punti di raccolta della condensa o dell'acqua.
- Non deve esistere alcuna contropressione nella condotta di scarico della condensa.
- Se necessario, creare un nuovo punto di raccolta acqua, completo di pompa, interruttore di livello e condotta di scarico.

- ▶ Fissare il bocchettone flessibile sul bocchettone di raccordo della vasca per la condensa.
- ▶ Verificare la tenuta stagna.



Avvertenze

I componenti del circuito dell'acqua di mare devono essere montati in posizione ascendente, dal passascafo attraverso il filtro e la pompa senza soluzione di continuità fino al BlueCool S-Series. Si impedisce così la formazione di bolle d'aria nel circuito dell'acqua di mare, che potrebbero compromettere il corretto funzionamento della pompa.

5.7.1 Montaggio del passascafo per l'ingresso acqua di mare



CAUTELA

Ingresso acqua di mare in caso di montaggio errato.

L'imbarcazione può affondare, pericolo di annegamento.

Per il montaggio del passascafo occorre adottare misure atte ad evitare che l'acqua di mare possa penetrare in modo incontrollato nell'imbarcazione.

5.7 Montaggio del circuito dell'acqua di mare

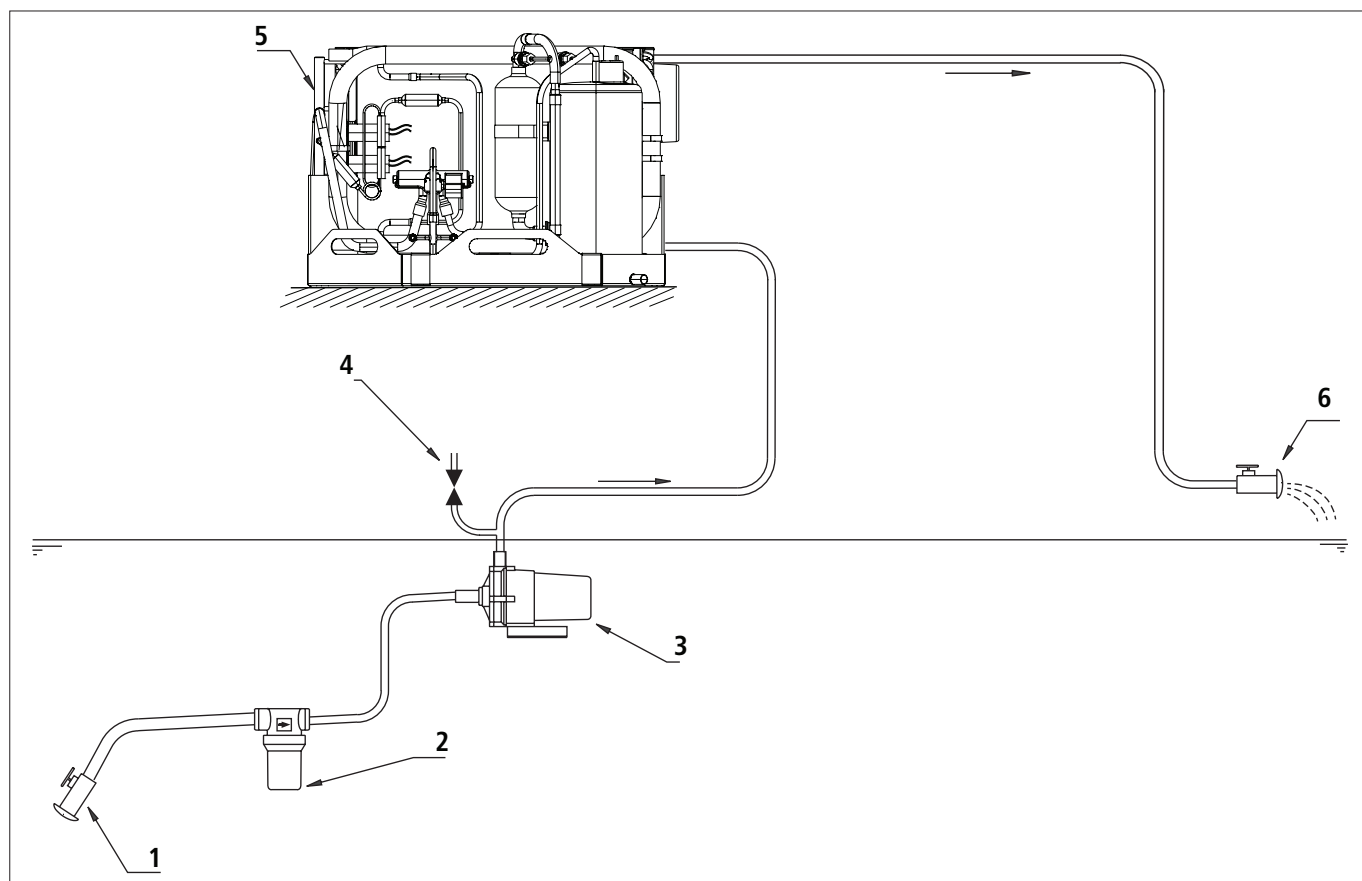


Fig. 7 Esempio di montaggio

- 1 Passascafo con valvola di presa a mare
- 2 Filtro per l'acqua di mare
- 3 Pompa per acqua di mare
- 4 Disaerazione
- 5 BlueCool S-Series
- 6 Uscita acqua di mare



Avvertenze

- L'ingresso acqua di mare deve essere collocato sotto la linea d'acqua e sotto la pompa per l'acqua di mare, nel punto più profondo possibile.
- Il passascafo per l'ingresso acqua di mare deve essere montato con l'apertura in direzione di marcia per generare una pressione dinamica di supporto nella tubazione di aspirazione.
- Imbarcazioni a vela: montare il passascafo vicino alla parte centrale dello scafo.
- Motonavi veloci: montare il passascafo nella parte posteriore dello scafo.

La valvola di presa a mare sul passascafo serve ai fini della sicurezza e della manutenzione.

- ▶ Montare i passascafi, sigillarli con il sigillante e verificare il corretto posizionamento in sede.

5.7.2 Montaggio della pompa per l'acqua di mare



Avvertenze

- Consigliamo di montare la pompa per l'acqua di mare almeno 0,25 m al di sotto della linea d'acqua.
- Nel caso in cui il montaggio al di sotto della linea d'acqua non fosse possibile, utilizzare una pompa autoadescante.

Scelta della pompa per l'acqua di mare

Per incrementare la sicurezza di esercizio, consigliamo l'impiego di pompe autoadescanti. Queste pompe sono molto meno soggette a presenza di aria che potrebbe infiltrarsi nel sistema in caso di retromarcia o posizione inclinata.

Si può realizzare una cascata di più sistemi BlueCool S-Series, alimentata da una pompa per l'acqua di mare e da un ingresso acqua di mare. Il numero massimo dovrebbe essere tuttavia limitato a quattro impianti BlueCool S-Series.

Ogni impianto necessita di un'uscita separata per l'acqua di mare allo scopo di controllare le rispettive portate minime e consentire un controllo funzionale degli impianti.

Per regolare i valori di portata occorre impiegare, se necessario, valvole di strozzamento sotto forma di riduttori di sezione.

Se una pompa per l'acqua di mare alimenta diversi BlueCool S-Series, sono necessari un ripartitore di acqua e un relè pompa. Si veda a questo proposito il capitolo "14.3.7 Schema elettrico, più impianti con una sola pompa per l'acqua di mare" a pagina 42.

Occorre anche prevedere una valvola di intercettazione per ogni unità aria condizionata.

Pompe per l'acqua di mare autoadescanti

Se la pompa autoadescante è montata sopra la linea d'acqua, alla prima messa in funzione o in seguito a periodi di arresto prolungati occorre preriempire la testata della pompa per consentire l'autoadescamento.

Diagramma caratteristico della pompa

Il diagramma caratteristico della pompa consente la scelta e il dimensionamento della pompa per l'acqua di mare in caso di riscon-

tro di perdite prevedibili di pressione nell'intero sistema.

Il funzionamento delle pompe al di fuori del diagramma caratteristico può comportare danni alle pompe a causa del sovraccarico del motore o della cavitazione. I danni provocati da un esercizio non conforme non rientrano nella garanzia.

La prevalenza della pompa viene spesso indicata in metri colonna d'acqua e rappresenta la caduta di pressione tra ingresso pompa e uscita pompa. Questa caduta di pressione corrisponde alla differenza totale di pressione del sistema dell'acqua di mare dall'ingresso fino all'uscita per l'acqua di mare.

In funzione della caduta di pressione cambia notevolmente l'effettivo flusso d'acqua attraverso la pompa e dunque attraverso il sistema dell'acqua di mare.

Bisogna sempre rispettare il flusso minimo di acqua di mare attraverso il sistema di aria condizionata. Il flusso dovrebbe essere controllato ogni qualvolta si mette in funzione l'impianto.

Montaggio



Avvertenze

- Accertarsi che la pompa sia accessibile per lo svolgimento di interventi di manutenzione.
- Si consiglia vivamente di montare proprio dietro all'apertura di uscita della pompa per l'acqua di mare un dispositivo di sfianto, per consentire la fuoriuscita di eventuali bolle d'aria accumulate durante la messa in funzione.

- ▶ Montare la pompa per l'acqua di mare.

V. Fig. 7

5.7.3 Montaggio del filtro per l'acqua di mare



Avvertenze

- Armonizzare le dimensioni del filtro per l'acqua di mare alla qualità dell'acqua. In presenza di numerose tracce di sporco, il filtro dovrebbe avere dimensioni adeguate.
- Montare il filtro per l'acqua di mare tra il passascafo e la pompa per l'acqua di mare.
- Rispettare la direzione di flusso prescritta.
- Accertarsi che il filtro per l'acqua di mare sia accessibile per lo svolgimento di interventi di manutenzione.

- ▶ Montare il filtro per l'acqua di mare secondo le indicazioni del costruttore.

5.7.4 Montaggio dell'uscita acqua di mare



Avvertenze

- L'uscita acqua di mare deve essere montata ca. 0,10 m al di sopra della linea d'acqua.
- Non montare l'uscita acqua di mare nella zona di prua dell'imbarcazione, per evitare un ristagno.

L'uscita acqua di mare non deve essere montata al di sotto della linea d'acqua. Ciò si traduce in una ridotta rumorosità di esercizio dell'uscita acqua di mare ma incrementa la contropressione nel sistema riducendo sensibilmente la portata e, di conseguenza, la

potenza del sistema. In seguito non è più possibile neanche un semplice controllo della portata.

Ogni sistema compatto di aria condizionata BlueCool S-Series necessita di un'uscita acqua di mare separata, per controllare e assicurare la portata minima di acqua di mare necessaria.

5.7.5 Montaggio delle condotte per l'acqua di mare



ATTENZIONE

L'imbarcazione può affondare, pericolo di annegamento

Ingresso acqua di mare in caso di montaggio errato

Far passare due volte le fascette stringitubo sulle condotte per l'acqua di mare.

Montare le due fascette stringitubo specularmente.



Avvertenze

- Rispettare i diametri minimi delle condotte per l'acqua di mare.
- Impiegare i riduttori soltanto se possono servire a distribuire in modo mirato i volumi in caso di collegamento di più apparecchi ad una sola pompa.
- Le condotte per l'acqua di mare devono essere posate come riportato di seguito:
 - il più possibile corte
 - senza piegature
 - senza bolle d'acqua
 - protette dal rischio di abrasioni.
- Nei limiti del possibile, evitare raccordi a 90° perché producono una notevole perdita di pressione riducendo inutilmente la portata dell'acqua di mare.
È meglio posare la condotta in forma arcuata, senza piegature.
- Si consiglia di utilizzare una sezione sovradimensionata della condotta sul lato di aspirazione della pompa, perché qui si concentrano maggiori tracce di sporco che possono comportare una riduzione accidentale della portata.

- ▶ Montare la(-e) tubazione(-i) di aspirazione in modo tale che tra l'ingresso acqua di mare e il sistema compatto di aria condizionata sia presente una lieve pendenza.
- ▶ Montare la(-e) tubazione(-i) in pressione con un collegamento al sistema compatto di aria condizionata e all'uscita acqua di mare.

5.8 Montaggio dei canali dell'aria



CAUTELA

Formazione di condensa sulle pareti esterne dei canali dell'aria freddi.

Pericolo di danni da infiltrazioni d'acqua.

Isolare completamente i canali dell'aria altrimenti si forma condensa sul lato esterno e si creano goccioline d'acqua.



CAUTELA

Possibilità di danneggiare oggetti dietro alle superfici di montaggio durante i lavori di taglio, foratura e avvitatura.

Pericolo di danni a suppellettili, apparecchi, cavi etc.

In fase di realizzazione delle aperture per la griglia di ingresso aria e la griglia di uscita aria, tenere conto degli oggetti posizionati dietro le griglie.

5.8.1 Fissaggio



Avvertenze

- Non limitare l'afflusso di aria con raggi di curvatura troppo stretti dei canali dell'aria o con deformazioni accidentali.
- Accorciare il più possibile i canali dell'aria (< 2,5 m). Canali dell'aria troppo lunghi comportano una riduzione della portata d'aria e, di conseguenza, la riduzione delle prestazioni di raffreddamento/riscaldamento dell'impianto.
- La griglia di ingresso aria dovrebbe essere collocata in posizione sfalsata per evitare che l'aria in ingresso confluisca direttamente nell'ingresso dell'evaporatore. In questo modo è possibile ridurre sensibilmente i rumori di aspirazione del ventilatore. V. Fig. 8.
- Evitare un cortocircuito di aria fredda tra uscita dell'aria e ingresso dell'aria. Uscita e ingresso devono essere posizionati a distanza sufficiente l'una dall'altro.
- Le uscite dell'aria dovrebbero essere montate in alto, sottocoperta, per garantire un ricambio sufficiente e un adeguato raffreddamento o riscaldamento dell'aria della cabina.

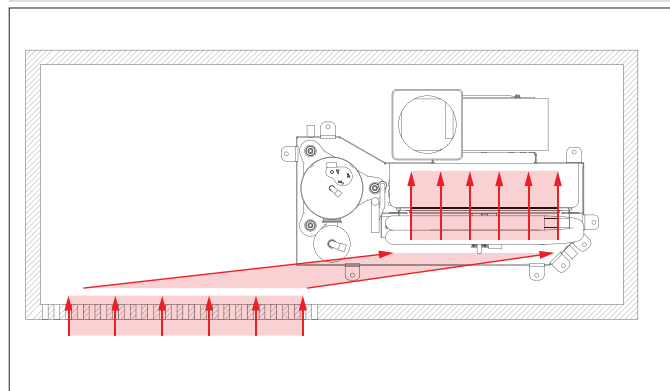


Fig. 8 Montaggio della griglia di ingresso aria in posizione sfalsata.

Sezione minima delle griglie di ingresso e uscita dell'aria

Per una funzionalità soddisfacente del sistema di aria condizionata occorre tenere conto delle sezioni minime delle griglie di ingresso e uscita dell'aria e dei canali dell'aria

Requisiti del canale dell'aria

BlueCool S-Series	Sezione trasversale della griglia di uscita aria	Sezione trasversale della griglia di ingresso aria	Diametro canale dell'aria < 2 m di lunghezza	Diametro canale dell'aria < 5 m di lunghezza
8.000 BTU/h	235 cm ²	490 cm ²	100 mm	125 mm
10.000 BTU/h	235 cm ²	490 cm ²	100 mm	125 mm
13.000 BTU/h	250 cm ²	550 cm ²	125 mm	150 mm
16.000 BTU/h	390 cm ²	800 cm ²	125 mm	150 mm
20.000 BTU/h	390 cm ²	800 cm ²	125 mm	150 mm
27.000 BTU/h	650 cm ²	1.600 cm ²	2 x 125 mm	2 x 150 mm

Tipo di canale

In caso di impiego di canali flessibili dell'aria, questi devono essere di alta qualità e sufficientemente rinforzati con spirali in acciaio o plastica, per evitare che possano essere schiacciati inavvertitamente.

I canali flessibili dell'aria dovrebbero essere tirati alla massima lunghezza, per assicurare una superficie interna il più possibile liscia.

Per parti di canali dell'aria molto lunghe si dovrebbero preferire canali molto rigidi (ad es. in PVC), che presentano una superficie molto più liscia rispetto ai canali flessibili dell'aria e pertanto una resistenza interna molto più ridotta.

Uscita ventilatore

Sono da evitare canali dell'aria flessibili rivolti direttamente verso l'uscita del ventilatore e poi piegati ad angolo retto, poiché limitano sensibilmente il flusso d'aria. Tutti i ventilatori Webasto possono essere montati in posizioni diverse per consentire così un'uscita in linea retta dal ventilatore. Un montaggio conforme è raffigurato in Fig. 9.

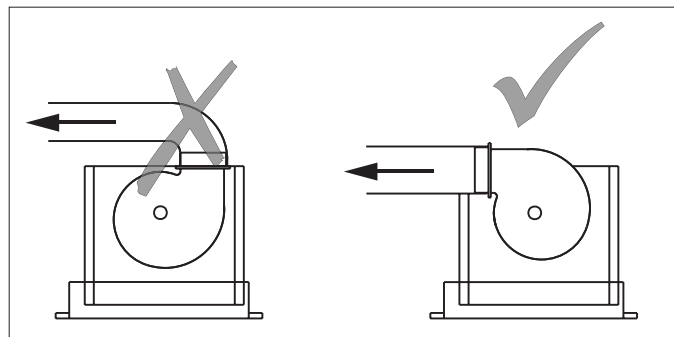


Fig. 9 Uscita ventilatore girata (a destra)

Rotazione del ventilatore

Per ruotare i ventilatori occorre smontarli:

- ▶ Rimuovere il rivestimento isolante nero delle viti di fissaggio del motore del ventilatore sul retro del ventilatore.
- ▶ Svitare le viti del motore del ventilatore e rimuovere con prudenza il ventilatore, senza deformare la girante. Il cavo di collegamento con il ventilatore può rimanere montato.
- ▶ Le viti di fissaggio dell'alloggiamento del ventilatore sono adeso accessibili dall'apertura del motore del ventilatore. Svitare le viti, rimuovere l'alloggiamento del ventilatore e montarlo di nuovo nella posizione desiderata.
- ▶ Montare di nuovo il motore del ventilatore.

Plenum

I plenum dietro alle griglie di uscita aria fungono da volume di compensazione per il flusso d'aria, riducendo così il livello di rumorosità dell'aria che fluisce attraverso le lamelle delle griglie. Pertanto la profondità del plenum ha un influsso determinante sulla ripartizione del flusso d'aria.

- ▶ Montare la griglia di ingresso aria.
- ▶ Montare il plenum e la griglia di uscita aria.
- ▶ Montare i canali isolati dell'aria dall'unità aria condizionata al plenum.
- ▶ Fissare i canali dell'aria in modo tale che non si muovano neppure a regimi più elevati del ventilatore.

6 Collegamenti elettrici

6.1 Informazioni generali



CAUTELA

Collegamento impianto elettrico 230 V
Pericolo di lesioni o sinistri letali e danni al sistema di aria condizionata o ad altre apparecchiature elettriche.

- ▶ Gli interventi su impianti elettrici da 230 V devono essere svolti esclusivamente da personale adeguatamente certificato.
- ▶ Prima di svolgere interventi all'impianto elettrico occorre scollegare l'impianto dall'alimentazione.

L'intero sistema di aria condizionata deve essere protetto da un interruttore esterno.

Nel modelli S20 e S27 BlueCool S-Series oltre all'alimentazione elettrica circuito stampato deve essere disponibile un'alimentazione elettrica separata per il compressore, anch'essa protetta esternamente da fusibili.

6.1.1 Sezioni minime dei cavi

Si deve tenere conto delle sezioni minime dei cavi.

I dati necessari per accertare le sezioni minime dei cavi dei singoli BlueCool S-Series sono riportati nel capitolo "13.2 Dimensioni e distanze minime Tipo S8 - S20" a pagina 32 e "13.3 Dimensioni e distanze minime Tipo S27" a pagina 33.



Avvertenza

- I conduttori di terra non sono indicati.
- Si prega di tenere conto dei seguenti dati:
 - lunghezza cavo
 - potenza assorbita (stessa tabella)
 - temperature massime nell'ambiente circostante il cavo

6.1.2 Montaggio dei fusibili per cavi

I fusibili per cavi devono essere scelti in funzione dei dati riportati nel "14.3 Schemi elettrici" a pagina 37. Devono essere inoltre scelti in accordo con la normativa vigente a livello nazionale e locale. In generale sono necessari fusibili della classe di esercizio gG per i tipi IEC e UL T con un tempo di attivazione inferiore a 0,5 s; se viene impiegato un magnetotermico (MCB), occorre utilizzare un tipo B secondo i dati riportati nel capitolo "13 Dati tecnici" a pagina 31. Accertarsi che la tensione, la frequenza e il numero di fasi siano idonei per i dati del tipo impiegato.

6.2 Montaggio della scatola comandi

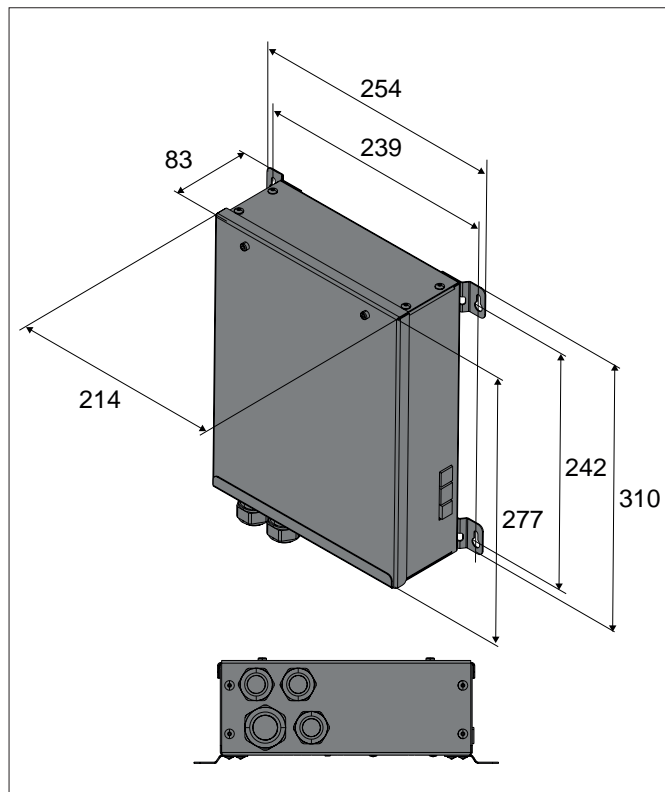


Fig. 10 Dimensioni scatola comandi



Avvertenza

- Per la classe di protezione IP21 e superiore i raccordi per il pannello di comando e il termosensore di cabina e la porta USB devono essere invece rivolti verso il basso.
 - Accertarsi che la massima temperatura ambiente ammessa di 40 °C non venga superata.
- ▶ Per la scatola comandi si può scegliere liberamente la posizione di montaggio nel caso in cui non sussistano requisiti specifici per la classe di protezione IP. Per la classe di protezione IP21 e superiori, la scatola comandi deve essere montata in orizzontale con il coperchio rivolto verso l'alto o in senso verticale con i raccordi rivolti verso il basso.
 - ▶ Montare la scatola comandi. Accertarsi che le viti di fissaggio siano accessibili per l'apertura e lo smontaggio.

6.3 Collegamento BlueCool S-Series



Avvertenza

Attenersi sempre agli schemi elettrici.

V. capitolo "14.3 Schemi elettrici" a pagina 37.

Nel sistema compatto di aria condizionata BlueCool S-Series molti collegamenti elettrici sono già premontati.

- ▶ Collegare la pompa per l'acqua di mare. Far passare il cavo di collegamento attraverso il passacavo a vite con PG e collegarlo al morsetto cavi (Fig. 21, pompa per l'acqua di mare). In caso di funzionamento di più unità BlueCool S-Series con una sola pompa per l'acqua di mare, osservare Fig. 25.
- ▶ Predisporre l'allacciamento di rete. Far passare il cavo di rete attraverso il passacavo a vite con PG. Nella scatola comandi spingere la ferrite sopra il cavo di rete e fissarla con una fascetta serracavi. Collegare il cavo di rete con fase e neutro al morsetto per cavi (v. Fig. 21, alimentazione elettrica) sul circuito stampato.
- ▶ Avvitare saldamente il cavo di messa a terra della pompa per l'acqua di mare e dell'alimentazione elettrica alla messa a terra segnata nell'alloggiamento della scatola comandi accanto alla scheda del circuito stampato.

In aggiunta per il modelli S20 e S27:

- ▶ far passare il cavo di rete per il compressore attraverso il passacavo a vite con PG, collegare fase e neutro con il relè esterno.
- ▶ L'allacciamento di rete per il compressore deve essere realizzato tramite un proprio cavo di alimentazione (fusibile da 16 A per S20; 20 A per S27).

6.4 Montaggio del Soft Start

L'equipaggiamento a posteriori del Webasto BlueCool Soft Start nella scatola comandi è possibile. Osservare a questo proposito gli schemi elettrici al capitolo "14.3 Schemi elettrici" a pagina 37. Prestare particolare attenzione alla corretta installazione di fase e conduttore zero.

6.5 Montaggio del pannello di comando BlueCool MyTouch

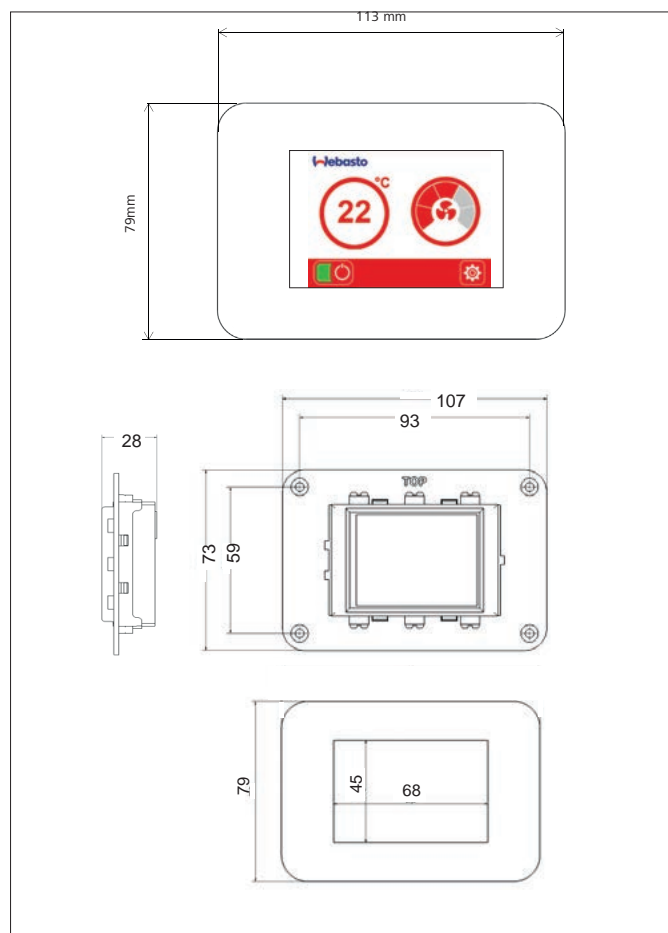


Fig. 11 Montaggio BlueCool MyTouch



Avvertenza

Collegare il pannello di comando con il cavo di collegamento in dotazione. Si può utilizzare anche un cavo a 8 poli comunemente reperibile in commercio con connettore RJ45, ad es. un cavo di rete. I cavi di collegamento per il pannello di comando con tastiera a pellicola già in uso alla Webasto non sono idonei poiché hanno una polarità modificata.

- ▶ Praticare un'apertura per il pannello di comando nella posizione di montaggio desiderata. Dimensioni apertura, v. Fig. 11.
- ▶ Collegare la spina del cavo per il pannello di comando sul retro del pannello.
- ▶ Collegare dall'esterno il cavo per il pannello di comando alla scatola comandi.
- ▶ Fissare il pannello di comando con le viti.
- ▶ Inserire la cornice di copertura.

6.6 Montaggio del termosensore di cabina

Il termosensore di cabina è necessario per rilevare la temperatura ambiente.

Per il corretto funzionamento occorre prestare attenzione ad un corretto posizionamento del termosensore di cabina.



Avvertenze

- La luce diretta del sole e altre fonti di calore potrebbero compromettere il funzionamento dell'impianto.
- NON posizionare il termosensore di cabina nelle immediate vicinanze di una griglia di uscita aria.

Scegliere una sede di montaggio il più possibile esente da influssi esterni. Sono da evitare soprattutto i seguenti influssi esterni:

- generatori di calore
- stufe
- fonti luminose

Si consiglia di collocare il termosensore di cabina nella zona della corrente di ritorno, ad esempio sul retro della griglia di ingresso aria.

- ▶ Posizionare il termosensore di cabina nella sede desiderata.
- ▶ Collegare il cavo del sensore alla scatola comandi dall'esterno.

6.7 Accessori

6.7.1 BlueCool Expert Tool

Per l'apparecchio BlueCool S-Series è disponibile il BlueCool Expert Tool, che consente regolazione, comando e diagnosi facilitati. Per altre informazioni in merito fare riferimento alla documentazione corrispondente.

Gli utenti autorizzati Webasto possono scaricare gratuitamente il relativo software dal portale dei Partner Webasto:

<http://dealers.webasto.com>

7 Comando

7.1 Descrizione

Il BlueCool MyTouch è il pannello di comando standard del BlueCool S-Series e consente di comandare e regolare facilmente l'impianto collegato. Lo schermo è in versione touchscreen. Di seguito è descritto il comando.



Cautela

Danneggiamento BlueCool MyTouch

- Lo schermo non dovrebbe entrare a contatto con altre apparecchiature elettriche, perché le scariche elettrostatiche possono provocare anomalie di funzionamento.
- Non impiegare oggetti appuntiti o affilati in fase di azionamento dello schermo e non esercitare una pressione marcata con le dita.



Avvertenze

- Si consiglia di gestire lo schermo con le dita. La sensibilità dello schermo al tatto è ottimizzata per il contatto con il dito. Se si indossano i guanti, lo schermo potrebbe non reagire al contatto.
- Lo sfioramento sul margine dello schermo potrebbe non essere individuato se dovesse avvenire al di fuori dell'area di riconoscimento.

7.2 Schermata iniziale e simboli

Per la schermata iniziale con l'impostazione della temperatura e del ventilatore si può scegliere fra 3 design diversi. Le funzioni però non cambiano.

Per modificare il design (nel menu passeggeri), v. "7.4 Livello di regolazione 1 (menu passeggeri)" a pagina 19.

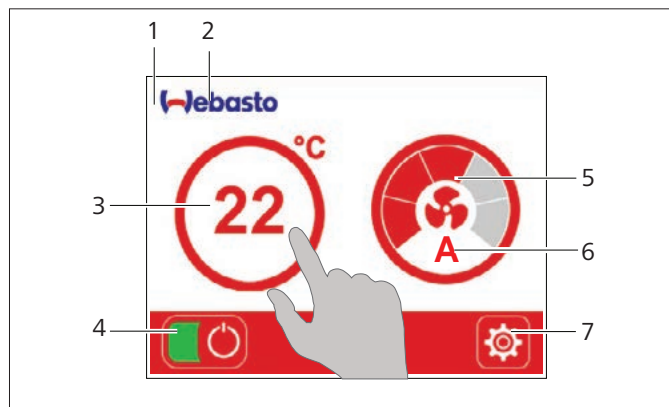


Fig. 12 Design 1

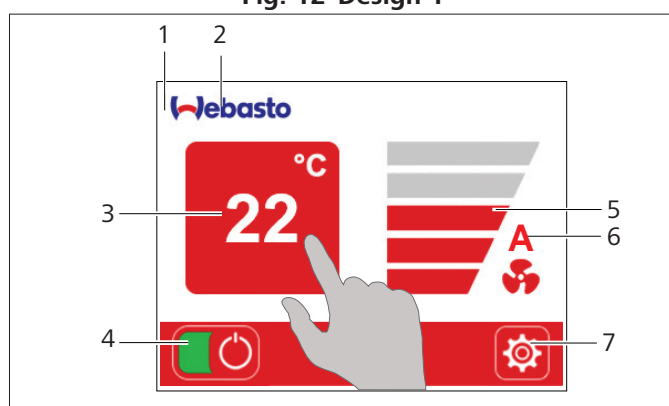


Fig. 13 Design 2

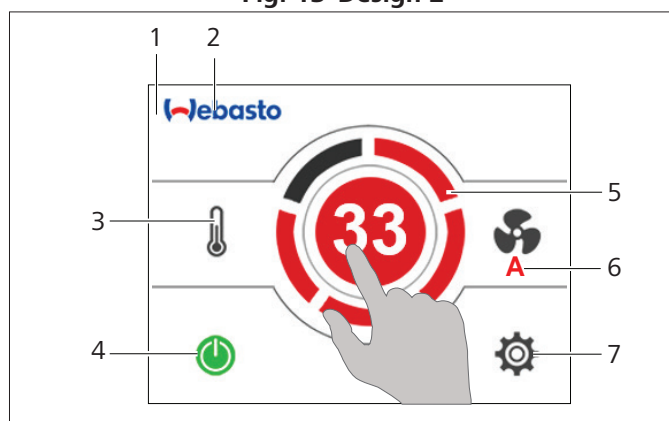


Fig. 14 Design 3

Sono illustrati a titolo esemplificativo i design dal numero 1 a 3.

- 1 Schermata iniziale
- 2 Selezione menu equipaggio (e menu parametri)
- 3 Impostazione temperatura
- 4 Accensione/Spegnimento
- 5 Indicatore ventilatore
- 6 Indicatore regolazione automatica ventilatore
- 7 Impostazioni (menu passeggeri)

I simboli sulla schermata iniziale forniscono informazioni sullo stato dell'apparecchio. La tabella riportata di seguito fornisce informazioni sul relativo significato:


Simbolo	Significato
1 	On/Off
2 	Temperatura
3 	Ventilatore
4 	Impostazioni
5 	Menu equipaggio
6 	Notifiche
7 	Incremento dei valori
8 	Decremento dei valori
9 AUTO	Regolazione automatica del ventilatore
10 	Indietro
11 22	Temperatura nominale
12 	Indietro
13 	Avanti
14 	Valore parametrico
15 	Selezione
16 	Schermata iniziale
17 	Scorrimento verso l'alto
18 	Scorrimento verso il basso
21 	Tastierino numerico
22 	Avvenuta selezione

Fig. 15 Significato dei simboli

7.2.1 Stato di riposo

Se per 5 minuti non vengono inseriti dati sullo schermo, quest'ultimo passa in stato di riposo. Premere un punto qualsiasi dello schermo per richiamare la schermata iniziale.

7.2.2 Notifiche

Sulla barra di stato inferiore compare il simbolo Notifiche  per fornire informazioni in merito allo stato attuale dell'impianto. Premere il simbolo per visualizzare il relativo messaggio di stato.


7.2.3 Accensione e spegnimento

■ Se lo schermo è spento:

► Premere lo schermo.

Lo schermo si accende.

■ Se lo schermo è acceso:

► Premere il simbolo .

Il colore del simbolo On/Off indica lo stato di esercizio (verde se acceso, grigio se spento).

7.2.4 Funzionamento

Dopo l'accensione, il sistema di controllo avvia il sistema compatto di aria condizionata gradatamente e poi commuta su esercizio normale. Adesso sul pannello di comando è visualizzata la temperatura attuale del luogo nel quale è stato installato il termosensore del sistema compatto di aria condizionata. A seconda della sede di montaggio, può trattarsi anche della temperatura, ad esempio, di un'altra cabina.

Dopo ca. 20 secondi, il colore base della schermata iniziale del pannello cambia per indicare la modalità di esercizio (raffreddamento o riscaldamento) all'avvio del sistema compatto di aria condizionata. Il colore blu indica la modalità di esercizio di raffreddamento, il rosso indica la modalità di esercizio di riscaldamento. La scelta dipenderà dalla temperatura nominale impostata e dalla temperatura della cabina rilevata dal termosensore di cabina. Se la temperatura della cabina e la temperatura nominale impostata coincidono, l'impianto va in stato di riposo.



Avvertenza



- L'impianto raffredda soltanto alle seguenti condizioni: temperatura cabina > 15 °C.
Temperatura nominale < temperatura cabina.
- L'impianto riscalda soltanto alle seguenti condizioni: temperatura cabina < 29 °C.
Temperatura nominale > temperatura cabina.

7.2.5 Impostazione della temperatura nominale

Per impostare la temperatura desiderata della cabina:

► nella schermata iniziale premere la temperatura o .

A destra compare la temperatura nominale impostata

► Premere Più  o Meno  per aumentare o abbassare la temperatura nominale.

Dopo 30 secondi si esce automaticamente dal menu di regolazione e viene acquisito l'ultimo valore impostato.




Avvertenza

Alternativa:
salvare e uscire subito dal menu:




► Premere Indietro .

7.2.6 Regolazione della velocità di ventilazione

► Per impostare la velocità di ventilazione desiderata, digitare sulla schermata iniziale Ventilatore .

Se l'esercizio automatico è selezionato, nella schermata iniziale compare il simbolo A. La regolazione adegua automaticamente la velocità di ventilazione.

Per modificare manualmente la velocità di ventilazione:


- ▶ Premere il simbolo del ventilatore (design 1, 2) o .
- ▶ Modificare adesso la velocità del ventilatore premendo Più  o Meno .
- ▶ Premere AUTO per tornare alla regolazione automatica del ventilatore.

Dopo 30 secondi si esce automaticamente dal menu di regolazione e viene acquisito l'ultimo valore impostato.



Avvertenza

Alternativa:
salvare e uscire subito dal menu:

- ▶ Premere Indietro .

7.3 Impostazioni del sistema

Viene preso come esempio la funzione Timer per spiegare come impostare i parametri. Quanto spiegato è applicabile anche ad altri livelli di regolazioni o funzioni.

Impostazioni	◀ 1/3 ▶
Timer	01:00
Luminosità	50
Lingua	Italiano

Fig. 16 Esempio impostazioni del sistema

Richiamo del livello di regolazione 1 (menu passeggeri):

- ▶ Digitare il simbolo Impostazioni .

Viene visualizzato il livello di regolazione 1 (menu passeggeri).

- ▶ Premere ◀ o ▶ per sfogliare le diverse pagine.

Timer	01:00
-------	-------

- ▶ Premere Timer. Si apre la finestra di regolazione per questa funzione.

Timer-fine	🏠
00:50	▲
✓ 01:00	
02:00	▼

Fig. 17 Timer

- ▶ Toccare ▲ per ridurre l'intervallo temporale oppure ▼ per incrementare l'intervallo temporale.

Il simbolo ✓ caratterizza la selezione attuale.

- ▶ Premere sull'orario desiderato per selezionarlo.
- ▶ Con il simbolo Indietro ◀ si salta ad un livello superiore. Le impostazioni selezionate vengono salvate.


Oppure:

- ▶ con il simbolo Schermata iniziale 🏠 si ritorna alla schermata iniziale.

Le impostazioni selezionate vengono salvate.

7.4 Livello di regolazione 1 (menu passeggeri)

Dalla schermata iniziale si può richiamare il livello di regolazione 1 (menu passeggero):

- ▶ Premere il simbolo Impostazioni .

Viene visualizzato il livello di regolazione 1 (menu passeggeri). Le funzioni disponibili sono elencate di seguito.

7.4.1 Timer

Impostare l'avvio o l'arresto preimpostato del sistema compatto di aria condizionata.

Se l'impianto è già acceso:

il timer conteggia il tempo di funzionamento residuo. Allo scadere del tempo selezionato il sistema di aria condizionata si spegne automaticamente.

Se l'impianto è spento:

il timer funge da timer di avvio. L'impianto si avvia automaticamente allo scadere del tempo impostato.

Non è possibile una programmazione simultanea di un orario di accensione e spegnimento.

7.4.2 Luminosità

Impostazione della luminosità dello schermo per adeguarla alla luminosità ambiente.

7.4.3 Lingua

Impostazione lingua dei comandi.

7.4.4 Design

Modifica del design dello schermo.

7.4.5 Colore

Adeguamento del colore dello sfondo.

7.4.6 Stato di riposo

Regolazione dell'indicatore del BlueCool MyTouch in stato di riposo. Le funzioni disponibili sono elencate di seguito.

■ Logo Webasto

Mostra il logo Webasto.

■ Logo cliente

Mostra un file individuale (formato .bmp) che, con l'ausilio del BlueCool Expert Tool, può essere caricato sul BlueCool MyTouch.

■ Temperatura cabina chiara

Visualizzazione della temperatura attuale della cabina con alta luminosità per gli ambienti molto illuminati.

■ Temperatura cabina scura

Visualizzazione della temperatura attuale della cabina con luminosità ridotta per i settori con poca luce ambiente.

■ Indicatore spento

Nessun indicatore in stato di riposo.

■ Indicatore di esercizio

Punto luminoso indicante impianto pronto al funzionamento.

■ Stato di riposo off

La schermata iniziale rimane attiva.

7.4.7 Suono tasti

Impostare l'eventuale emissione di un segnale acustico dal pannello di comando non appena si sfiora la superficie dello schermo.

7.4.8 °C/°F

Impostazione dell'indicatore della temperatura tra gradi Celsius ° C e gradi Fahrenheit ° F.

7.4.9 Pulizia

Bloccaggio della possibilità di immissione nello schermo per 30 secondi, al fine di consentire la pulizia della superficie.

7.5 Livello di regolazione 2 (menu equipaggio)



Avvertenza

L'accesso al livello di regolazione 2 (menu equipaggio) è volutamente accessibile in modo non intuitivo poiché qui si trovano possibilità di regolazione che dovrebbero essere attuate da personale addestrato (equipaggio).

- ▶ Tenendo premuto il logo **Webasto** si accede al livello di regolazione 2.

Da qui si può accedere alle funzioni di seguito elencate.

7.5.1 Mod. di esercizio

Modifica della modalità di esercizio

■ Solo raffreddamento

F1

■ Solo riscaldamento

F2 (riscaldamento ad inversione di ciclo)

■ Commutazione automatica tra raffreddamento e riscaldamento

F3 (mediante riscaldamento ad inversione di ciclo)

■ Deumidificazione

F7

7.5.2 Ciclo di deumidificazione

■ Numero di cicli giornalieri

Impostazione del numero di cicli di deumidificazione giornalieri.

■ Durata del riscaldamento in minuti

Selezione della durata del riscaldamento in un ciclo di deumidificazione.

■ Durata del raffreddamento in minuti

Selezione della durata del raffreddamento in un ciclo di deumidificazione.

7.5.3 Protocollo errori

■ Contatore di eventi

Numero di eventi.

■ Codice errore

Visualizzazione del codice di errore.

■ Contaerrori

Numero di errori.

■ Durata di accensione in ore

Indicazione della durata di accensione.

7.5.4 Valori d'esercizio

■ Evaporatore

Visualizzazione temperatura evaporatore

■ Frequenza di rete

Visualizzazione della frequenza di rete dell'alimentazione.

■ Tensione di esercizio

Visualizzazione della tensione di esercizio del sistema.

7.5.5 Firmware

Indicazione della versione attuale del firmware.

7.5.6 Impostazioni display

■ Salva

Salva l'impostazione attuale dello schermo.

■ Reset

Ripristina l'impostazione dello schermo all'ultimo livello salvato.

7.5.7 Impostazioni del sistema

Accesso al livello di regolazione 3 (menu parametri) mediante immissione di un codice (valore di default: 64)

7.6 Livello di regolazione 3 (menu parametri)

Tenendo premuto il logo **Webasto** si accede al livello di regolazione 2. Selezionando la voce di menu Impostazioni del sistema e immettendo il codice di accesso (impostazione di default 64) si accede al livello di regolazione 3. Da qui si può accedere alle funzioni di seguito elencate.

7.6.1 Punti di innesto del compressore

Regolazione della temperatura di inserzione del compressore

Selezione

- Min. temperatura di disattivazione raffreddamento: questo parametro serve ad impostare la temperatura minima dell'evaporatore.

- Temperatura di disattivazione raffreddamento: valore nominale inferiore della temperatura dell'evaporatore

- Temperatura di attivazione raffreddamento: impostazione della temperatura dell'evaporatore al raggiungimento della quale il compressore dovrebbe inserirsi di nuovo.

- Temperatura di disattivazione riscaldamento: impostazione della temperatura massima del condensatore al raggiungimento della quale il compressore viene disattivato.

- Temperatura di attivazione riscaldamento: impostazione della temperatura del condensatore al raggiungimento della quale il compressore dovrebbe inserirsi di nuovo.

- Isteresi: regolazione dell'isteresi di accensione della temperatura nominale al raggiungimento della quale il compressore viene attivato.

- Primo ritardo nell'accensione: avvio in più riprese di diversi sistemi compatti di aria condizionata BlueCool S-Series in fase di inserimento dell'alimentazione AC a seguito di una disattivazione.

- Impostazione del tempo in secondi durante il quale il compressore rimane ancora acceso, sebbene l'evaporatore abbia già raggiunto la "temperatura di disattivazione, raffreddamento compressore".

7.6.2 impostazioni del ventilatore

Impostazione del tipo di ventilatore e delle velocità di ventilazione.

Selezione

- Tipo di ventilatore

- Funzionamento permanente del ventilatore

- Velocità di ventilazione 1-5: impostazione del regime del ventilatore per le singole velocità di ventilazione 1-5.

7.6.3 Altre impostazioni

■ Codice di accesso

Modifica del codice di accesso per il livello di regolazione 3.

- Disattivazione per bassa tensione: la disattivazione per bassa tensione per l'alimentazione di 230 V. Se si scende al di sotto della soglia di bassa tensione per oltre 5 secondi, l'impianto si disattiva. Viene visualizzato il messaggio di errore AAA - Bassa tensione.

■ Correzione termosensore di cabina

Correzione dell'indicazione di temperatura della cabina nel caso in cui l'indicazione si scosti dalla temperatura effettiva della cabina per effetto della posizione sfavorevole del sensore o di un influsso esterno.

■ Indirizzo CAN bus

Selezione dell'indirizzo CAN bus del sistema compatto di aria condizionata.

■ Impostazione di default

Tutti i parametri vengono resettati sull'impostazione di default.

8 Deumidificazione

Il sistema di aria condizionata BlueCool è in grado di climatizzare l'imbarcazione in assenza dell'equipaggio in modalità di esercizio deumidificazione F7, sottraendo umidità all'aria della cabina. A questo scopo il sistema di aria condizionata funziona per una durata regolabile soltanto in esercizio di riscaldamento e, successivamente, in esercizio di raffreddamento. Durante il raffreddamento si forma della condensa sullo scambiatore di calore e, di conseguenza, si asciuga l'aria della cabina. Questi cicli di riscaldamento/raffreddamento possono essere attivati fino a 3 volte nell'arco delle 24 ore. L'alimentazione elettrica deve essere sufficiente per il sistema di aria condizionata. L'esercizio di deumidificazione non può avvenire contemporaneamente al regolare funzionamento del sistema di aria condizionata, quindi non è possibile una regolazione simultanea della temperatura. Nel normale esercizio di raffreddamento però non avviene comunque la deumidificazione.

Impostazioni

Prima di svolgere un ciclo di deumidificazione, potrebbe essere necessario effettuare ulteriori impostazioni del sistema. Di solito, però, questo accade già durante la fase di installazione/messa in funzione. Nel caso in cui fosse necessario modificare i parametri del sistema, occorre richiamare il livello di regolazione 3, v. capitolo "7.6 Livello di regolazione 3 (menu parametri)" a pagina 20.

Per garantire l'efficienza del ciclo di deumidificazione in tutta l'imbarcazione, si dovrebbero scegliere impostazioni analoghe per tutti i componenti del sistema di aria condizionata.

Scelta del profilo di deumidificazione

Il sistema può essere impostato in modo tale da commutare, per ogni arco temporale di 24 ore, una, due o tre volte su esercizio di deumidificazione oppure da non svolgere alcun ciclo di deumidificazione. Per modificare i cicli è necessario impostare il numero di cicli giornalieri nel livello di regolazione 3, nel parametro "Ciclo di deumidificazione". V. "7.5.2 Ciclo di deumidificazione" a pagina 20.

Sincronizzazione di tutti i componenti installati nei sistemi di aria condizionata BlueCool

Per la deumidificazione ottimale dell'intera imbarcazione, è necessario disattivare in sequenza, nel giro di pochi secondi, tutti i componenti del sistema compatti di aria condizionata BlueCool S-Series con il tasto On/Off dei pannelli di comando. Tutti i sistemi di aria condizionata BlueCool S-Series si accendono simultaneamente non appena inizia il ciclo di deumidificazione selezionato in precedenza e poi si spengono di nuovo automaticamente. In caso di disattivazione simultanea di tutti i pannelli di comando i sistemi compatti di aria condizionata BlueCool S-Series avviano il ciclo di deumidificazione in momenti diversi. La deumidificazione produrrà pertanto un effetto limitato.

Limitazioni al funzionamento - condizioni climatiche estreme

La modalità d'esercizio di deumidificazione è progettata per l'impiego in regioni dal clima moderato, nelle quali non sono previste condizioni climatiche estreme. Nel ciclo di deumidificazione il sistema di aria condizionata è attivo sia durante il riscaldamento sia durante il raffreddamento e potrebbe quindi funzionare non correttamente se la temperatura dell'acqua di mare è troppo elevata o troppo bassa. A temperature basse dell'acqua di mare, il sistema funziona in modo inefficiente in esercizio di riscaldamento e sussiste il pericolo che l'acqua di mare congeli nel condensatore. In via precauzionale il sistema di aria condizionata potrebbe pertanto spegnersi in presenza di basse temperature dell'acqua (da ca. 6 °C e al di sotto) (messaggio di errore A01 - bassa pressione compressore). Con temperature elevate dell'acqua di mare (oltre 25 °C) la funzione riscaldamento potrebbe disattivarsi (messaggio di errore A02 - alta pressione compressore), perché i sistemi di aria condizionata sono progettati per rendere disponibile calore per il riscaldamento in condizioni di clima freddo in cui temperature dell'acqua di mare superiori a 25 °C sono improbabili.

9 Messa in funzione

9.1 Controllo dei collegamenti

- ▶ Verificare tutti i collegamenti:
- Verificare il corretto posizionamento in sede dei collegamenti elettrici.
- Verificare il corretto posizionamento in sede e la tenuta delle condotte per l'acqua di mare.
- Verificare il corretto posizionamento in sede e la tenuta dei canali dell'aria.
- La griglia di ingresso aria e la griglia di uscita aria non devono essere bloccate.

9.2 Controllo funzionale dello scarico condensa

- ▶ Versare dell'acqua nella vasca per la condensa e verificarne il corretto deflusso.
- Il passaggio deve essere libero
- I collegamenti a tenuta ermetica

9.3 Riempimento della testa della pompa per l'acqua di mare

Pompe per l'acqua di mare autoadescanti:

- ▶ riempire di acqua la testa della pompa.

9.4 Prova di funzionamento

- ▶ Collegare l'alimentazione elettrica come da schema elettrico. Se necessario, inserire il generatore.
- ▶ Accendere il sistema compatto di aria condizionata in modalità di esercizio di raffreddamento. V. capitolo „7 Comando“ a pagina 17
- ▶ Controllare la portata dell'acqua di mare. Rilevare la portata dell'acqua di mare che fuoriesce mediante un serbatoio di raccolta e un cronometro.



Avvertenza

La portata effettiva deve essere superiore alla portata minima richiesta (v. capitolo „13 Dati tecnici“ a pagina 31), per garantire un funzionamento privo di anomalie ad elevate temperature dell'acqua di mare.

Se il valore minimo non viene raggiunto, le perdite di pressione nel sistema dell'acqua di mare devono essere ridotte attraverso le misure di seguito riportate:

- impiegare sezioni più grandi
- meno curve
- tubazioni più corte
- usare una pompa più potente

10 Ispezione e manutenzione



ATTENZIONE

Le lamelle dell'evaporatore possono subire danni.

Le lamelle dell'evaporatore si piegano facilmente. In fase di montaggio prestare attenzione a ripristinare il corretto orientamento delle lamelle piegate, per assicurare un afflusso d'aria regolare.

Si consiglia di svolgere una serie di controlli di routine ad intervalli regolari e in fase di accensione del sistema di aria condizionata, per garantire un funzionamento prolungato dell'apparecchio a fronte di un rendimento invariato.

Almeno 1 volta al mese:

verificare il funzionamento del sistema di aria condizionata.

- ▶ Accendere il sistema compatto di aria condizionata
Il sistema compatto di aria condizionata deve rimanere in funzione per almeno 10 minuti.

10.1 Filtro dell'aria

Almeno 1 volta all'anno:

controllare il filtro dell'aria sull'evaporatore dell'unità aria condizionata e, se necessario, pulirlo.

- ▶ Tirare il filtro dell'aria verso l'alto estraendolo dalle guide.
- ▶ Pulire il filtro dell'aria con un aspirapolvere, eventualmente sciacquare con acqua.
- ▶ Spingere di nuovo il filtro dell'aria nel sistema di aria condizionata.

10.2 Circuito dell'acqua di mare

Il funzionamento del circuito dell'acqua di mare deve sempre essere controllato, in particolare dopo un periodo di assenza prolungata.

Subito dopo ogni accensione

- ▶ verificare la fuoriuscita di acqua di mare dall'apposita uscita.

Almeno 1 volta a settimana

- ▶ verificare la pulizia del filtro per l'acqua di mare.
- ▶ Se necessario, pulirlo.

Almeno 1 volta al mese

- ▶ verificare la presenza di eventuali perdite nell'intero circuito dell'acqua di mare, dal passascafo all'uscita dell'acqua di mare.

Almeno 1 volta al mese

- ▶ controllare il libero passaggio e la presenza di eventuali difetti di tenuta nello scarico della condensa della vasca e nella condotta di scarico della condensa.
- ▶ Controllare il libero passaggio e la presenza di eventuali difetti di tenuta nella condotta di scarico della condensa.

1 volta all'anno



Avvertenza

Le operazioni di pulizia del circuito dell'acqua di mare devono essere svolte esclusivamente da personale specializzato (installatore o centro assistenza Webasto).

- ▶ Pulire il circuito dell'acqua di mare incluso il condensatore del sistema compatto di aria condizionata.

L'intervallo di tempo dipende dal grado della patina biologica (causata da conchiglie etc.).

In presenza di tracce di sporco del condensatore, la potenza frigorifera o calorifera tende inoltre a diminuire.

In presenza di tracce di sporco del condensatore, la potenza frigorifera o calorifera dell'impianto tende a diminuire.

10.3 Cablaggio elettrico

Almeno 1 volta all'anno è necessario verificare l'eventuale presenza di tracce di corrosione sui contatti e il corretto posizionamento in sede dei collegamenti elettrici. Occorre verificare anche che siano ben serrati i passacavo.

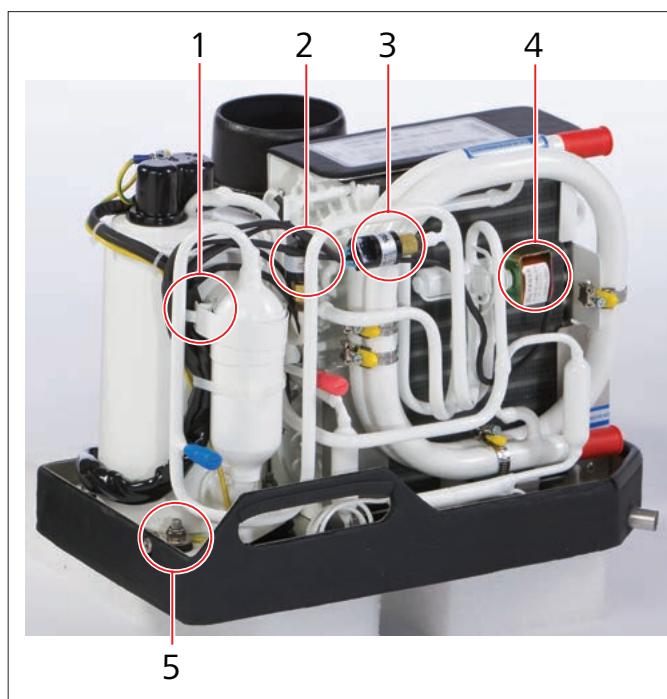


Fig.18 Grafico di controllo cablaggio

- 1 Cavo di collegamento compressore con messa a terra
- 2 Interruttore di alta pressione
- 3 Interruttore di bassa pressione
- 4 Bobina valvola 4/2 di inversione di ciclo
- 5 Cavo di messa a terra vasca per condensa

10.4 Check list per l'ispezione e la manutenzione

Posizione di manutenzione		Data:							
1	Controllare il filtro dell'aria sull'evaporatore e, se necessario, pulirlo. V. capitolo "10.1 Filtro dell'aria" a pagina 24 e Fig. 4, n. 5								
2	Controllare la portata in corrispondenza dell'uscita del circuito dell'acqua di mare. V. capitolo "10.2 Circuito dell'acqua di mare" a pagina 24 e Fig. 7, n. 6								
3	Controllare e pulire il filtro per l'acqua di mare. Attenersi alle indicazioni del costruttore del filtro. V. capitolo "10.2 Circuito dell'acqua di mare" a pagina 24 e Fig. 7, n. 2.								
4	Verificare eventuali perdite nell'intero circuito dell'acqua di mare. V. capitolo "10.2 Circuito dell'acqua di mare" a pagina 24 e Fig. 7.								
5	Controllare il libero passaggio e la presenza di eventuali difetti di tenuta nello scarico della condensa della vasca e nella condotta di scarico della condensa. V. capitolo "9.2 Controllo funzionale dello scarico condensa" a pagina 23.								
6	Pulire il circuito dell'acqua di mare. V. capitolo "10.2 Circuito dell'acqua di mare" a pagina 24.								
7	Verificare la presenza di tracce di corrosione nei contatti dei collegamenti elettrici e verificarne il corretto posizionamento in sede. V. capitoli "10.3 Cablaggio elettrico" a pagina 24 e Fig. 18.								
8	Controllare la guarnizione della pompa per l'acqua di mare e, se necessario, sostituirla (non vale per pompe elettromagnetiche).								

11 Messa fuori servizio

Nel caso in cui il sistema di aria condizionata venga messo fuori servizio, ad esempio per tutto l'inverno, occorre procedere come descritto di seguito:

- Spegnerne l'impianto con BlueCool MyTouch.
- Scollegare l'alimentazione elettrica.
- Chiudere tutte le valvole di presa a mare.
- Svuotare completamente il circuito dell'acqua di mare, ovvero condotte per l'acqua di mare, filtro per l'acqua di mare, pompa per l'acqua di mare e condensatore oppure riempirlo di liquido antigelo.

12 Anomalie di funzionamento

12.1 Rimozione delle anomalie di funzionamento



CAUTELA

Rimozione guasti solo ad opera di personale specializzato!

La risoluzione avanzata dei guasti richiede la conoscenza completa della struttura e delle teorie sul funzionamento dei singoli componenti del sistema di aria condizionata e deve essere effettuata esclusivamente da personale specializzato addestrato e autorizzato da Webasto.



Avvertenza

Utilizzare soltanto ricambi originali. Per assicurare il corretto funzionamento del sistema di aria condizionata, utilizzare ricambi originali Webasto.

In caso di comparsa di guasti, spegnere l'impianto.

12.2 Guasti che vengono visualizzati

Il BlueCool S-Series può consentire la visualizzazione di anomalie di funzionamento in due modi:

- sullo schermo BlueCool MyTouch in forma di un codice (ad es. A02) e di un messaggio di testo.
- Come codice intermittente di un LED direttamente nella scatola comandi del sistema compatto di aria condizionata.

Ogni volta che uno di questi codici viene visualizzato, il sistema compatto di aria condizionata si arresta per circa 60 secondi e, in seguito, viene effettuato un nuovo tentativo di azionamento.

Se la stessa anomalia si ripresenta più di 6 volte di seguito nell'arco di 30 minuti, il sistema viene disinserito completamente e il codice guasto viene visualizzato in modo permanente.

Non si fanno ulteriori tentativi di avvio. Il ripristino del BlueCool S-Series può avvenire una volta eliminata la causa dell'errore.

Per resettare il BlueCool S-Series:

- ▶ spegnerlo e riaccenderlo mediante BlueCool MyTouch. (In alternativa: interruzione e ripristino dell'alimentazione elettrica).

12.3 Visualizzazione dell'anomalia sul circuito stampato del BlueCool S-Series (display a LED)

Per il significato del codice errore si rimanda a "12.3.1 Tabella codici di errore" a pagina 28.

■ LED 12 V


Questo LED si accende non appena è disponibile l'alimentazione elettrica +12 V.

■ LED "Alive"

Questo LED segnala lo stato di esercizio e lo stato di errore grazie a diverse sequenze intermittenti.

- Il LED lampeggia brevemente ogni 7 secondi: esercizio normale, nessun funzionamento anomalo.
- Il LED lampeggia una o più volte a breve distanza, si spegne e lampeggia di nuovo una o più volte: viene visualizzato un errore, v. capitolo "12.3.1 Tabella codici di errore" a pagina 28.

12.3.1 Tabella codici di errore

Codice errore		Possibile causa	Soluzione
Monitor	LED "Alive"		
AAA - Bassa tensione	1x lampeggio, pausa..	Disinserimento per bassa tensione. Alimentazione elettrica inferiore rispetto al valore di bassa tensione impostato per oltre 5 secondi. Probabile causa è un cavo di alimentazione troppo lungo, un sovraccarico oppure una potenza troppo ridotta del generatore di corrente.	Controllare le impostazioni (impostazione di default di 195 V). Non impostare valori inferiori a 195 V per evitare danni al compressore e, di conseguenza, la mancata copertura della garanzia. Aumentare l'alimentazione elettrica. Se necessario, equipaggiare a posteriori soft starter, che implicano una corrente iniziale ridotta e, di conseguenza, una caduta di tensione contenuta.
A01 - Bassa pressione compressore	2x lampeggio, pausa...	Disattivazione compressore per effetto di una bassa pressione. Pressostato guasto o interruzione del circuito elettrico/cortocircuito.	Controllare il cablaggio elettrico. Sostituire il pressostato sulla valvola Schrader.
		Esercizio di raffreddamento: afflusso di aria insufficiente.	Controllare l'afflusso di aria. Differenza di temperatura ingresso/uscita evaporatore almeno 4 K.
		Esercizio di riscaldamento: portata dell'acqua di mare troppo bassa o acqua di mare troppo fredda (temperatura inferiore a 6 °C). Filtro per l'acqua di mare bloccato oppure aspirazione non funzionante.	Controllare la portata in corrispondenza dell'uscita del circuito dell'acqua di mare. Differenza tra temperatura ingresso/uscita condensatore ca. 5 K. A temperature dell'acqua di mare < 6 °C: impossibile il riscaldamento nell'esercizio di riscaldamento con inversione di ciclo. Pulire il filtro per l'acqua di mare e provvedere allo sfiato del circuito dell'acqua di mare.
A02 - Alta pressione compressore	3x lampeggio, pausa...	Manca il refrigerante.	Verificare la presenza di eventuali perdite di refrigerante.
		Disattivazione compressore per effetto dell'alta pressione. Pressostato guasto o interruzione del circuito elettrico/cortocircuito.	Controllare il cablaggio elettrico. Sostituire il pressostato sulla valvola Schrader.
		Nell'esercizio di raffreddamento: raffreddamento acqua di mare insufficiente. Filtro per l'acqua di mare imbrattato oppure aspirazione non funzionante.	Controllare la portata in corrispondenza dell'uscita del circuito dell'acqua di mare. Si devono rispettare i valori minimi di portata. Pulire il filtro per l'acqua di mare e provvedere allo sfiato del circuito dell'acqua di mare.
A09 - Termosensore di cabina	4x lampeggio, pausa..	Nell'esercizio di riscaldamento: afflusso di aria insufficiente	Controllare l'afflusso di aria. Differenza di temperatura ingresso/uscita evaporatore almeno 4 K.
		Termosensore cabina difettoso, interruzione del circuito aperto/cortocircuito, termosensore cabina non collegato.	Collegare o sostituire il termosensore cabina.
A10 - Termosensore evaporatore	5x lampeggio, pausa..	Termosensore evaporatore difettoso o interruzione del circuito/cortocircuito.	Controllare il cablaggio elettrico o sostituire il sensore.
TA11 - Valore di temperatura dell'evaporatore superato	n/v	Temperatura evaporatore troppo ridotta in esercizio di raffreddamento o troppo elevata in esercizio di riscaldamento	Non sono necessarie misure correttive. Il compressore viene disattivato e, non appena raggiunta la temperatura di riaccensione, viene acceso di nuovo.
 Avvertenza Codice errore TA11 - Valore di temperatura dell'evaporatore superato: Questo codice di stato indica un'informazione di sistema e non un'anomalia di funzionamento che deve essere rimossa. Al raggiungimento della temperatura di riaccensione, l'indicatore di stato scompare automaticamente.			
INIT	6x lampeggio, pausa..	Procedura di inizializzazione oppure sistema bloccato. Cablaggio elettrico guasto, interruzione del circuito/cortocircuito.	Controllare il cavo e i collegamenti del circuito stampato e del pannello di comando. Sostituire il cavo difettoso, il pannello di comando difettoso o il circuito stampato difettoso.

Codice errore		Possibile causa	Soluzione
Monitor	LED "Alive"		
n/v	n/v	Mancata visualizzazione del circuito stampato. Fusibile guasto o interruzione/cortocircuito in questo circuito elettrico.	Riparare o sostituire il fusibile, eliminare interruzione del circuito elettrico/cortocircuito o sostituire il circuito stampato.
		Circuito stampato danneggiato dall'alta tensione (RT1 bruciato)	Sostituire il circuito stampato.
		Relè elettronico (TRIAC) guasto.	Sostituire TRIAC guasto o circuito stampato guasto.
		Il compressore non funziona. Compressore guasto o interruzione/cortocircuito nel cablaggio del compressore.	Controllare il cablaggio elettrico o sostituire il compressore guasto.
		Il compressore non funziona. Anomalia sovraccarico compressore o protezione da sovraccarico nella parte superiore del compressore.	Lasciare raffreddare per un po' di tempo oppure sostituire la protezione da sovraccarico guasta.
		Potenza frigorifera o potenza riscaldante assente o insufficiente. Cattivo flusso d'aria o d'acqua di mare, tracce di sporco oppure circolazione bloccata.	Assicurare il flusso d'aria o il flusso d'acqua di mare (v. A01 e/o A02).
		Potenza frigorifera o potenza calorifica assente o insufficiente. Manca il refrigerante.	L'assenza di refrigerante si evince di solito da una ridotta pressione statica prima dell'avvio e da una bassa pressione non oscillante in abbinamento ad una ridotta indicazione di alta pressione. Controllo di eventuali perdite di refrigerante, se necessario effettuare la riparazione e rabboccare la quantità di refrigerante necessaria.
		Potenza frigorifera o potenza calorifica assente o insufficiente. Blocco olio.	Far funzionare il sistema di aria condizionata in esercizio di riscaldamento. All'occorrenza, consultare uno specialista in materia di refrigerazione. Disponibile documento dati tecnici.
		Potenza frigorifera o potenza calorifica assente o insufficiente. Circuito del refrigerante bloccato (tubi capillari).	Far controllare da uno specialista in materia di refrigerazione. Disponibile documento dati tecnici.
		Potenza frigorifera o potenza calorifica assente o insufficiente. Funzionamento anomalo del compressore.	Far controllare da uno specialista in materia di refrigerazione.
		Viene visualizzata la temperatura di cabina/ambiente sbagliata o la temperatura dell'acqua sbagliata. Termosensore posizionato in modo errato, fonti di disturbo o valori falsati.	Verificare se il sensore è direttamente esposto a fonti di interferenze, quali irradiazione solare diretta o apparecchi che emanano calore. Calibrare il sensore. Sostituire il sensore guasto.

12.4 Anomalie di funzionamento che non vengono visualizzate nel pannello di comando

1. Dopo l'accensione l'impianto non reagisce.
Controllare:
 - l'alimentazione elettrica,
 - i fusibili sul cavo di alimentazione,
 - i fusibili sul circuito stampato etc.
2. Il compressore si avvia ma non fuoriesce acqua di mare dall'apposita uscita.
Non appena la pompa per l'acqua di mare è in funzione:
 - verificare che le valvole di intercettazione siano aperte.
 - Verificare che il filtro per l'acqua di mare non sia bloccato.
 - In testa alla pompa potrebbe trovarsi dell'aria, motivo per cui la pompa non funziona correttamente. Lasciare uscire l'aria dalla condotta per l'acqua di mare, ad es. grazie ad una valvola di sfiato a valle della pompa.Se la pompa per l'acqua di mare non funziona:
 - controllare l'alimentazione elettrica della pompa per l'acqua di mare.
 - Il rotore della pompa potrebbe essere bloccato da eventuali tracce di sporco. Se possibile e accessibile, girare il rotore della pompa dal lato del motore con un utensile fino a quando si muove liberamente.
3. Il compressore e la pompa per l'acqua di mare funzionano ma la modalità di esercizio di riscaldamento e quella di raffreddamento non funzionano in modo soddisfacente.
 - Far funzionare il ventilatore in modalità ventilatore automatica.
 - Controllare i canali dell'aria.
 - Se il flusso d'aria viene interrotto mentre il compressore è in funzione, l'evaporatore può congelare completamente così viene bloccato tutto il flusso d'aria.
 - Se la portata dell'acqua di mare è troppo ridotta, nell'esercizio di riscaldamento l'acqua di mare nel condensatore può congelarsi, bloccare l'impianto e danneggiarlo.
 - Controllare l'impostazione delle velocità di ventilazione, se necessario correggerla.
 - Controllare il livello della tensione. Non azionare di continuo l'impianto con una tensione troppo ridotta (inferiore a 195 V).
 - L'esercizio di riscaldamento richiede molto tempo per avviarsi. È una cosa normale con l'acqua di mare molto fredda. Se la temperatura dell'acqua di mare scende al di sotto di ca. 6 °C, l'efficacia dell'esercizio di riscaldamento si riduce e il sistema di aria condizionata richiede molto tempo prima di erogare il calore previsto.
 - Se il funzionamento non è ancora soddisfacente, controllare lo stato del refrigerante dopo aver effettuato tutti i controlli finora descritti.
 - Controllare l'impostazione delle velocità di ventilazione, se necessario correggerla.
4. Il compressore funziona ma è soggetto ad interruzioni intermittenti prima ancora di aver raggiunto la temperatura nominale impostata. L'interruttore di alta pressione e l'interruttore di bassa pressione disattivano il compressore a causa di una pressione di esercizio troppo elevata o troppo ridotta.
 - Verificare la portata minima nel circuito dell'acqua di mare.
5. Viene visualizzata una temperatura cabina sbagliata. Il termosensore di cabina non è installato nella posizione corretta e risulta disturbato da fonti di calore esterne, oppure il sensore non misura correttamente.
 - Verificare la presenza di la luce del solare diretta o irraggiamento dai componenti vicini al termosensore di cabina.
 - Calibrare il sensore o sostituire il sensore guasto.

13 Dati tecnici

13.1 Sistemi compatti di aria condizionata BlueCool S-Series

Tipo	S8-R-230V-REV-R410a	S10-R-230V-REV-R410a	S13-R-230V-REV-R410a	S16-R-230V-REV-R410a	S20-R-230V-REV-R410a	S27-R-230V-REV-R410a
Potenza frigorifera [BTU/h] *1	8.000	10.000	13.000	16.000	20.000	27.000
Potenza frigorifera [kW]*1	2,4	2,9	3,8	4,7	5,9	7,9
Tensione nominale [V]	230					
Frequenza [Hz]	50/60					
Potenza assorbita in esercizio [A] 50 Hz *2	2,4 - 3,5	2,6 - 4,0	3,6 - 7,1	4,9 - 7,1	5,9 - 8,9	7,0 - 10,5
Potenza assorbita avvio max. picco di corrente [A] 50 Hz	28	27	37	54	60	87
Potenza assorbita avvio RMS40 [A] 50 Hz *3	17	17	22	35	39	58
Potenza assorbita avvio RMS300 [A] 50 Hz *4	9	9	11	19	20	37
Potenza assorbita avvio max. picco di corrente con Soft Start [A] 50 Hz	12	11	13	22	23	36
Potenza assorbita RMS40 con Soft Start [A] 50 Hz *3	7	7	7	12	14	20
Potenza assorbita RMS300 con Soft Start [A] 50 Hz *4	5	5	5	9	10	18
Potenza assorbita con rotore LRA bloccato [A]	19	19	24	37	43	62
Potenza assorbita in esercizio *2 [A] 60 Hz	3,5 - 4,9	3,5 - 5,2	4,5 - 7,7	6 - 8,7	6,5 - 10,8	8,5 - 13,7
Potenza assorbita avvio max. picco di corrente [A] 60 Hz	25	25	34	47	54	77
Potenza assorbita avvio RMS40 [A] 60 Hz *3	16	15	21	30	35	49
Potenza assorbita avvio RMS300 [A] 60 Hz *4	10	10	12	20	22	40
Potenza assorbita avvio max. picco di corrente con Soft Start [A] 60 Hz	14	14	15	26	28	41
Potenza assorbita RMS40 con Soft Start [A] 60 Hz *3	8	8	9	15	17	25
Potenza assorbita RMS300 con Soft Start [A] 60 Hz *4	6	6	7	12	13	22
Velocità ventilatore (a bocca libera) [m³/h] (cfm)	275 (162)	400 (235)	500 (294)	625 (368)	625 (368)	2x550 (2x324)
Griglia di uscita aria [cm²]	235	235	250	390	390	650
Griglia di ingresso aria [cm²]	490	490	550	800	800	1600
Spessore minimo isolamento canale dell'aria [mm] (pollici)	5 mm					
Fusibile per cavo consigliato [A]	16					20 *5
Raccordo ventilatore [mm] (pollici)	100, (4)		125, (5)			2x125, (2x5)
Ø raccordo acqua di mare [mm] (pollici)	19, 3/4"	19, 3/4"	19, 3/4"	19, 3/4"	19, 3/4"	19, 3/4"
Portata minima acqua di mare [l/min] 50Hz	8	10	12	14	17	21
Portata minima acqua di mare [l/min] 60Hz	10	12	14	17	20	25
Pompa per l'acqua di mare consigliata 50Hz *6	WB350		WB350 / WB500G		WB500 / WB500G	WB1000 / WB1000G
Pompa per l'acqua di mare consigliata 60Hz *6					WB500 / WB1000G	WB1000 / WB1000G
Temperatura ambiente max. ammessa [°C]	+40°C					
Peso netto [kg]	20	22	27	31	34	46
Dimensioni sistema compatto di aria condizionata (LxPxA) [mm] (pollici), v. anche Fig.19 a pagina 32 e Fig.20 a pagina 33.	400 x 320 x 305 (15.7 x 12.6 x 12.0)	475 x 310 x 310 (18.7 x 12.2 x 12.2)	500 x 350 x 320 (19.7 x 13.8 x 12.6)	540 x 350 x 370 (21.3 x 13.8 x 14.6)	590 x 340 x 370 (23.2 x 13.4 x 14.6)	570 x 510 x 410 (22.4 x 20.1 x 16.1)
Quantità di refrigerante R410a [g]	250	280	420	550	520	670
Temperatura min. acqua di mare esercizio di riscaldamento [°C]	6					
Temperatura max. acqua di mare esercizio di raffreddamento [°C]	35					

*1 BTU/h e dati elettrici basati su una temperatura di evaporazione di 7 °C e una temperatura di condensazione di 38 °C

*2 Potenza assorbita sistema compatto di aria condizionata in funzione della potenza del compressore. Valori max. in condizioni climatiche tropicali.

*3 Valore effettivo potenza assorbita (RMS) per il sistema compatto di aria condizionata per i primi 40 ms

*4 Valore effettivo potenza assorbita (RMS) per il sistema compatto di aria condizionata per i primi 300 ms

*5 Solo compressore

*6 Solo un suggerimento. Le dimensioni della pompa devono essere adeguate all'applicazione per garantire la portata minima

13.2 Dimensioni e distanze minime Tipo S8 - S20



Avvertenza

Per dimensioni del tipo, v. tabella „13 Dati tecnici“ a pagina 31.

Per estrarre e pulire il filtro dell'aria si dovrebbe rispettare una distanza > 100 mm al di sopra dell'impianto nel caso in cui la piastra di copertura non sia smontabile.

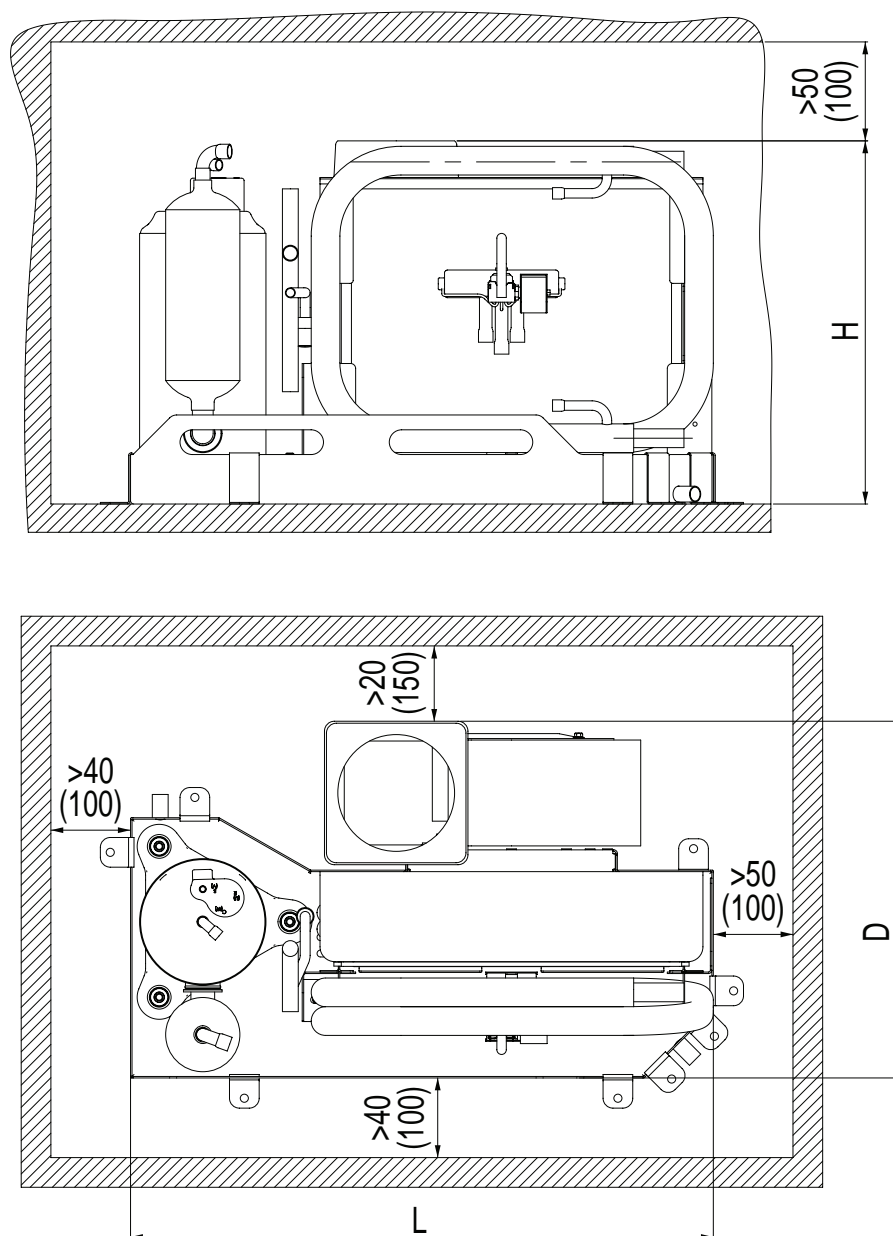


Fig.19 Dimensioni e distanze minime Tipo S8 - S20 (mm)

LxPxA: v. tabella „13 Dati tecnici“ a pagina 31.

> xx : distanza minima (mm)

> (xx): distanza consigliata (mm)

13.3 Dimensioni e distanze minime Tipo S27



Avvertenza

Per dimensioni del tipo, v. tabella „13 Dati tecnici“ a pagina 31.

Per estrarre e pulire il filtro dell'aria si dovrebbe rispettare una distanza > 100 mm al di sopra dell'impianto nel caso in cui la piastra di copertura non sia smontabile.

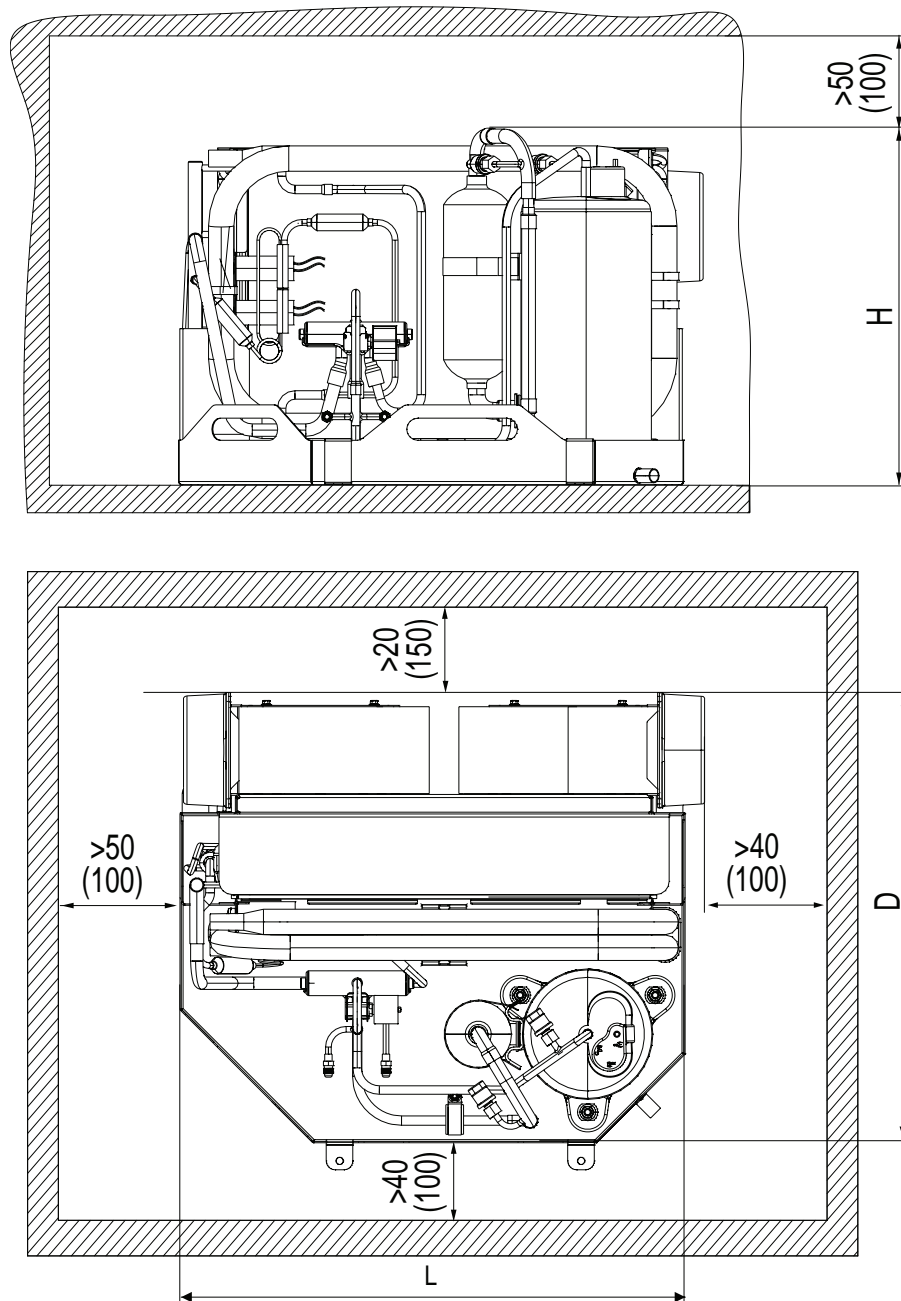


Fig.20 Dimensioni e distanze minime Tipo S27 (mm)

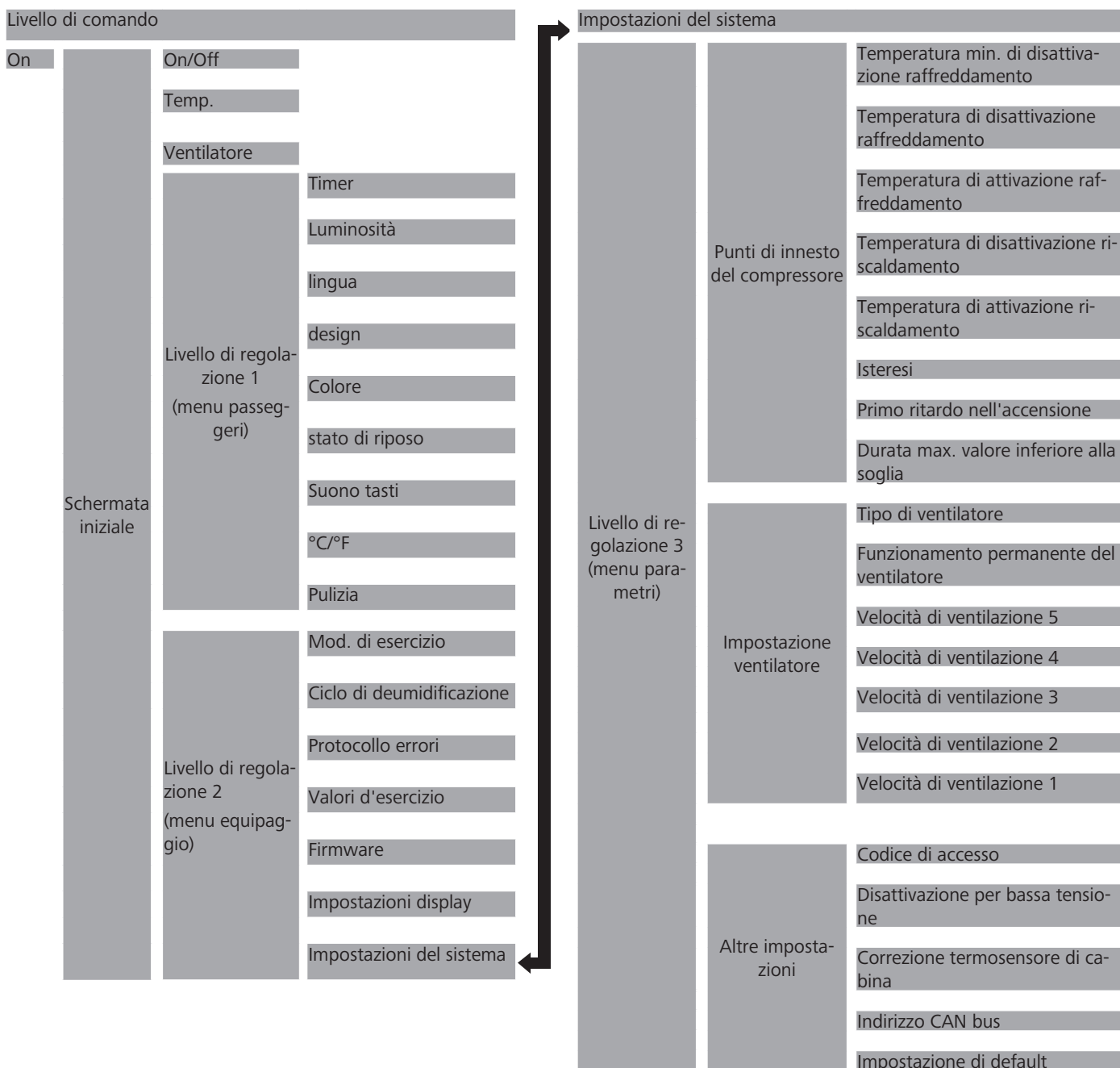
LxPxA: v. tabella „13 Dati tecnici“ a pagina 31.

> xx : distanza minima (mm)

> (xx): distanza consigliata (mm)

14 Appendice

14.1 Panoramica dei livelli di comando e regolazione



14.2 Impostazioni dei parametri

14.2.1 Elenco dei parametri del livello di regolazione 1 (menu passeggeri)

	Parametro	Significato	Unità di misura	Intervallo di valori	Impostazione di default	V. pagina
Livello di regolazione 1	Timer	Impostazione dell'intervallo temporale al termine del quale il sistema compatto di aria condizionata viene inserito o disinserito.	Ore: minuti	Off, 00:10 – 24:00	1.00	19
	Luminosità	Impostazione della luminosità dello schermo	Percentuale	5-100%	100%	
	lingua	Impostazione lingua dei comandi	lingua	Deutsch, English, Français, Español, Italiano, Nederlands, Polski, Русский, Türkçe, Slovenščina	English	
	design	Impostazione del design della schermata iniziale	-	1, 2, 3	1	
	Colore	Colore dello sfondo	-	Bianco, nero	Bianco	
	stato di riposo	Selezione dell'indicatore in stato di riposo	-	Logo Webasto, logo cliente, temperatura cabina chiaro, temperatura cabina scuro, indicatore off, indicatore di esercizio, stato di riposo off	Logo Webasto	
	Suono tasti	-	-	On, Off	On	
	°C/°F	Indicatore di temperatura	-	°C, °F	°C	
Pulizia	Blocca il touchscreen per 30 secondi	-	-	-	-	

14.2.2 Elenco dei parametri del livello di regolazione 2 (menu equipaggio)

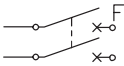

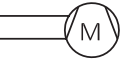
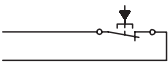
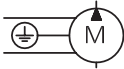
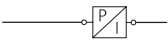
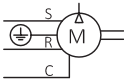
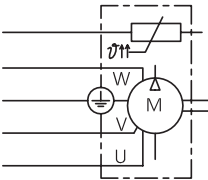
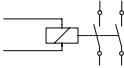
	Parametro	Significato	Unità di misura	Intervallo di valori	Impostazione di default	V. pagina
Livello di regolazione 2	Mod. di esercizio	Modifica della modalità di esercizio	-	Solo raffreddamento (F1) Solo riscaldamento (F2) Raffreddamento/riscaldamento autom. (F3) Deumidificazione (F7)	Raffreddamento/riscaldamento autom. (F3)	20
	Ciclo di deumidificazione	Cicli giornalieri	Numero	0, 1, 2, 3	1	
		Durata di riscaldamento	min.	Da 0 a 99	1	
		Durata di raffreddamento	min.	Da 0 a 99	1	
	Protocollo errori	Contatore di eventi Codice errore Contaerrori Durata d'accensione	Numero	Esempio: 1 - 99999, A1 - A54, 1-99999, 1-99999	-	
	Valori d'esercizio	Evaporatore	°C, °F	-	-	
		Frequenza di rete Tensione di esercizio	Hz V	50 o 60	-	
	Firmware	Versione del firmware	-	Esempio: 3.2	-	
Impostazioni display	Salva	-	-	-		
	Reset	-	-	-		
Impostazioni del sistema	Accesso al livello di regolazione 3 con immissione del codice. Nel caso in cui il codice = 00, non è necessario immettere un codice	-	-	-		

14.2.3 Elenco dei parametri del livello di regolazione 3 (menu parametri)

	Parametro	Significato	Unità di misura	Intervallo di valori	Impostazione di default	V. pagina			
Livello di regolazione 3	Punti di innesto del compressore	Temperatura min. di disattivazione raffreddamento	°C (°F)	Da -4 a 15 (da 24 a 59)	-4 °C/25 °F	20			
		Temperatura di disattivazione raffreddamento	°C (°F)	Da -4 a 15 (da 24 a 59)	-2 °C/28 °F				
		Temperatura di attivazione raffreddamento	°C (°F)	Da 2 a 18 (da 36 a 64)	4 °C/39 °F				
		Temperatura di disattivazione riscaldamento	°C (°F)	Da 30 a 55 (da 86 a 131)	52 °C/126 °F				
		Temperatura di attivazione riscaldamento	°C (°F)	Da 27 a 50 (da 81 a 122)	48 °C/118 °F				
		Isteresi	sec.	0,1 a 0,8 (0,2 a 1,4)	0,8 °C / 1,4 °F				
		Primo ritardo nell'accensione	sec.	01 a 200	10				
		Durata max. valore inferiore alla soglia		Da 000 a 999	600				
		Impostazione ventilatore	Tipo di ventilatore	Funzionamento permanente del ventilatore	-		AC, EC, elettronica di smorzamento	AC	20
				Velocità di ventilazione 5	-		On/Off	Off	
Velocità di ventilazione 4	-			30 - 100	100 (50Hz) 100 (60Hz)				
Velocità di ventilazione 3	-			30 - 100	58 (50Hz) 69 (60Hz)				
Velocità di ventilazione 2	-			30 - 100	49 (50Hz) 60 (60Hz)				
Velocità di ventilazione 1	-			30 - 100	41 (50Hz) 53 (60Hz)				
Altre impostazioni	Codice di accesso			Disattivazione per bassa tensione	V	00 = non è necessaria l'immissione del codice di accesso per l'ingresso al livello di regolazione 3. Da 01 a 99 = codice di accesso attivato.	64		
				Correzione termosensore di cabina K o °F	°C (°F)	180 - 210	195		
		Indirizzo CAN bus		Da -5,5 a 5,5/Da -9,9 a 9,9	0				
	Impostazione di default			Da 1 a 239	-				
				Reset	-				

14.3 Schemi elettrici

14.3.1 Schema elettrico panoramica simboli grafici

Foto	Descrizione	Foto	Descrizione
	Fusibile per cavo		Valvola 4/2 di inversione di ciclo
	Ventilatore		Pressostato
	Pompa per acqua di mare		Sensore
	Compressore		Compressore con termosensore
	Relè		

14.3.2 Fusibili per cavi

Fusibile per cavo		Valori
F1	Compressore	Max. 20 A
F2	Alimentazione elettrica	Max. 16 A



Avvertenza

*: utilizzare un interruttore automatico del tipo K o C come stabilito dalla norma EN IEC 60898-1.

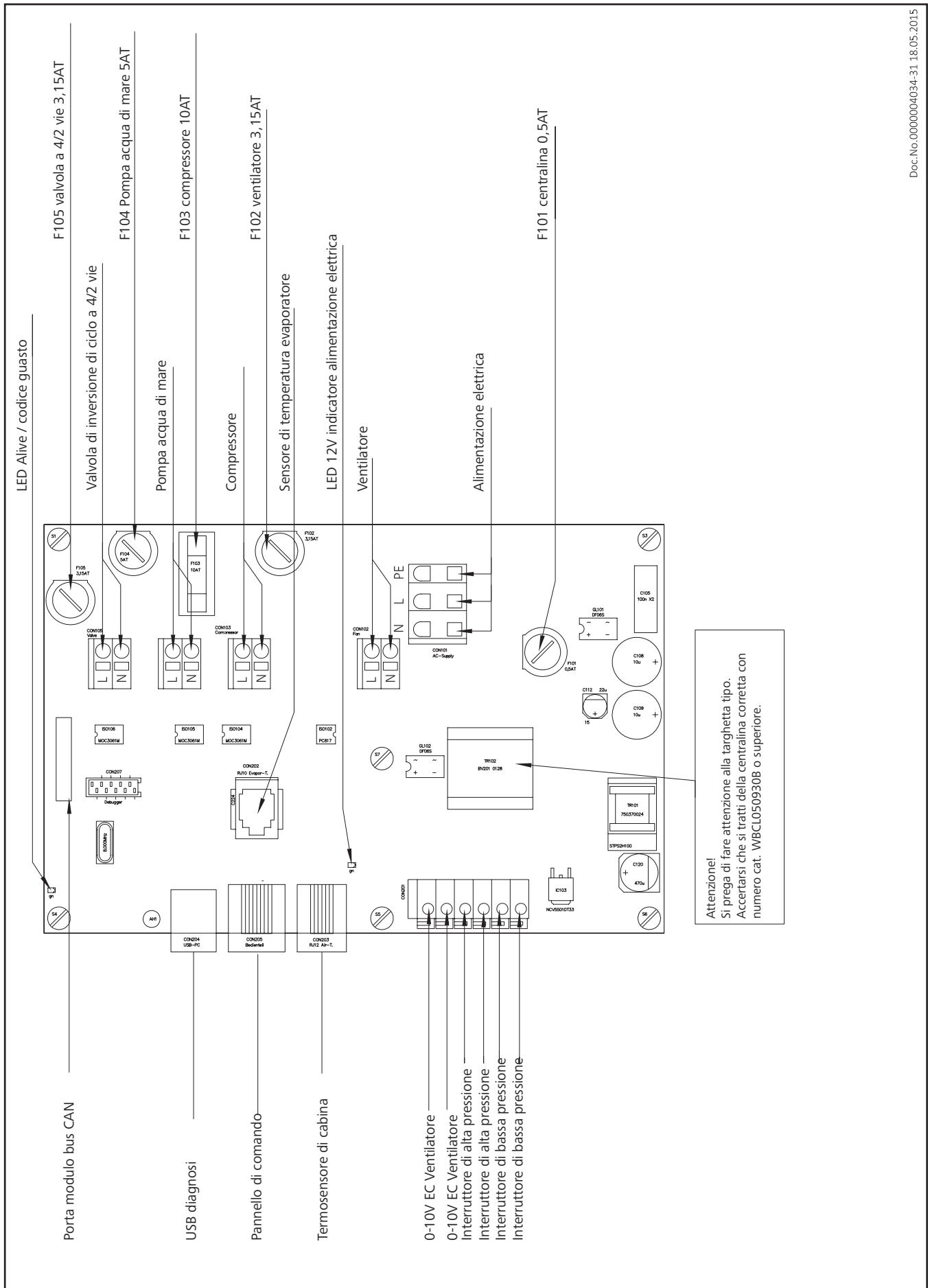


Avvertenze

Il pannello di comando BlueCool MyTouch è compatibile con il BlueCool S-Series se sono soddisfatti i due requisiti seguenti:

- installato circuito stampato con il numero pezzo WBCL050930B e superiore.
- Utilizzata versione firmware per BlueCool S-Series 3.0 e superiore.

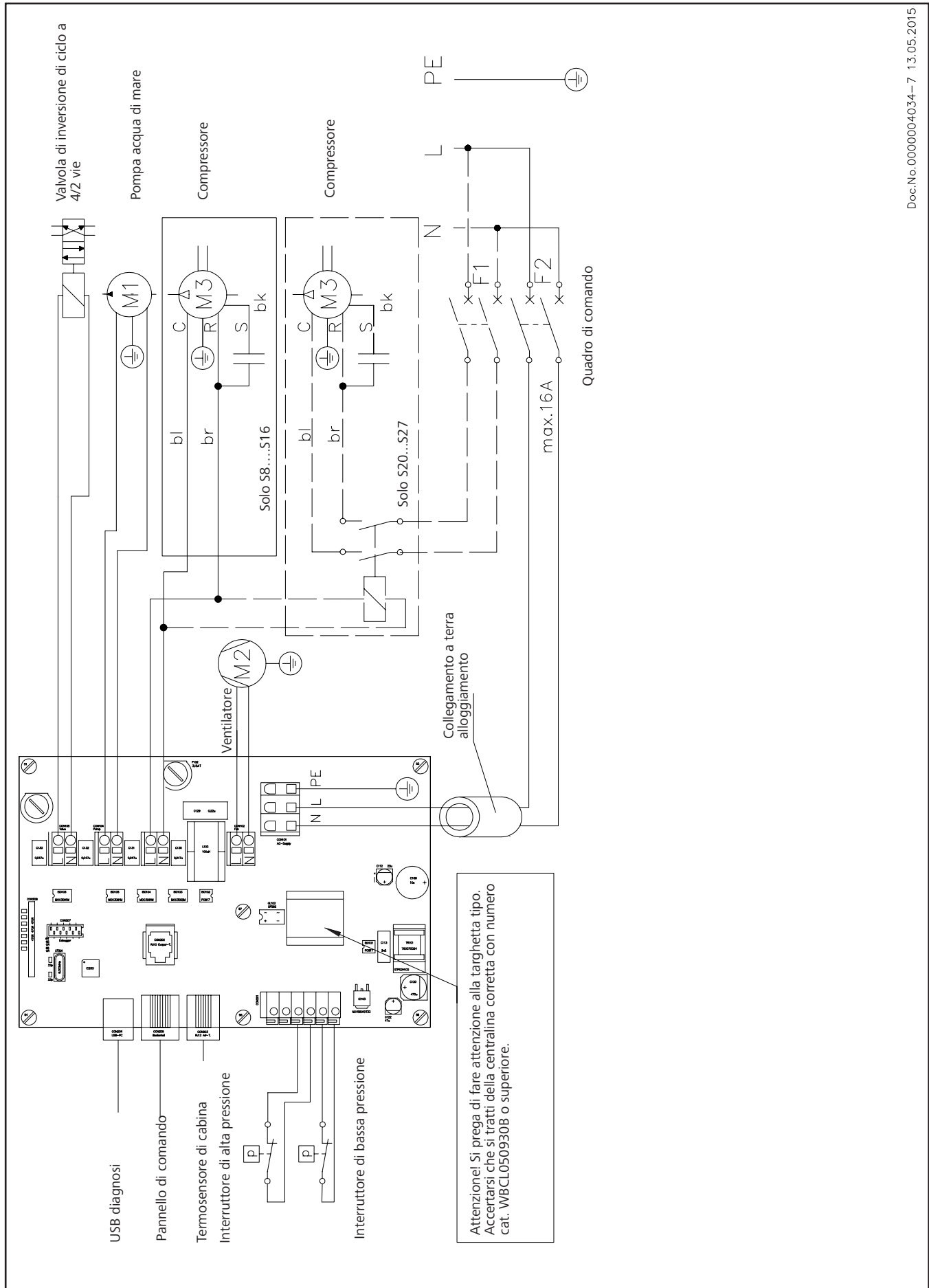
14.3.3 Schema panoramico circuito stampato BlueCool S-Series



Doc.No.0000004034-31.18.05.2015

Fig. 21 Schema panoramico circuito stampato BlueCool S-Series

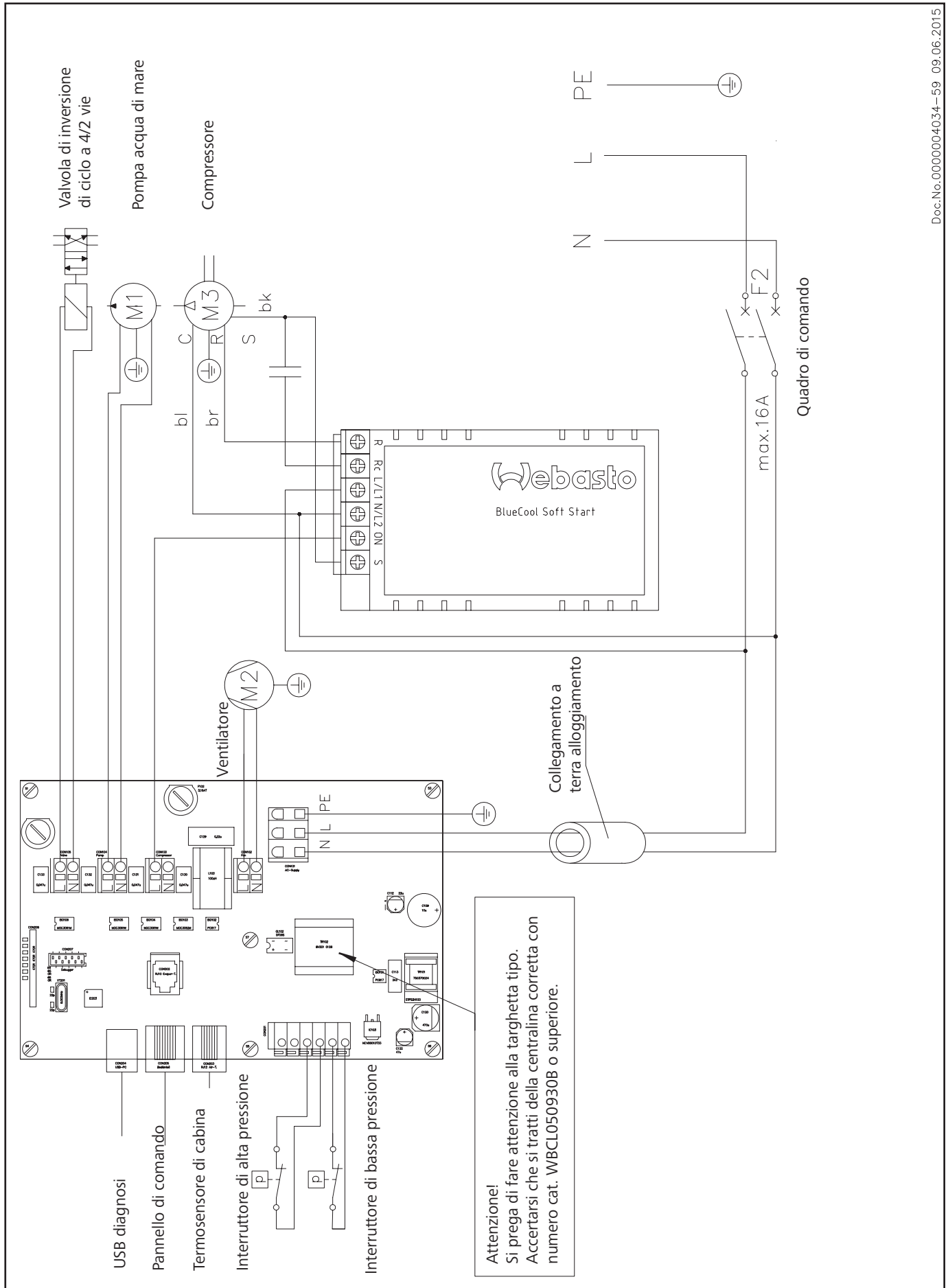
14.3.4 Schema elettrico BlueCool S-Series, senza soft starter



Doc.No.0000004034-7 13.05.2015

Fig. 22 Schema elettrico BlueCool S-Series, senza soft starter

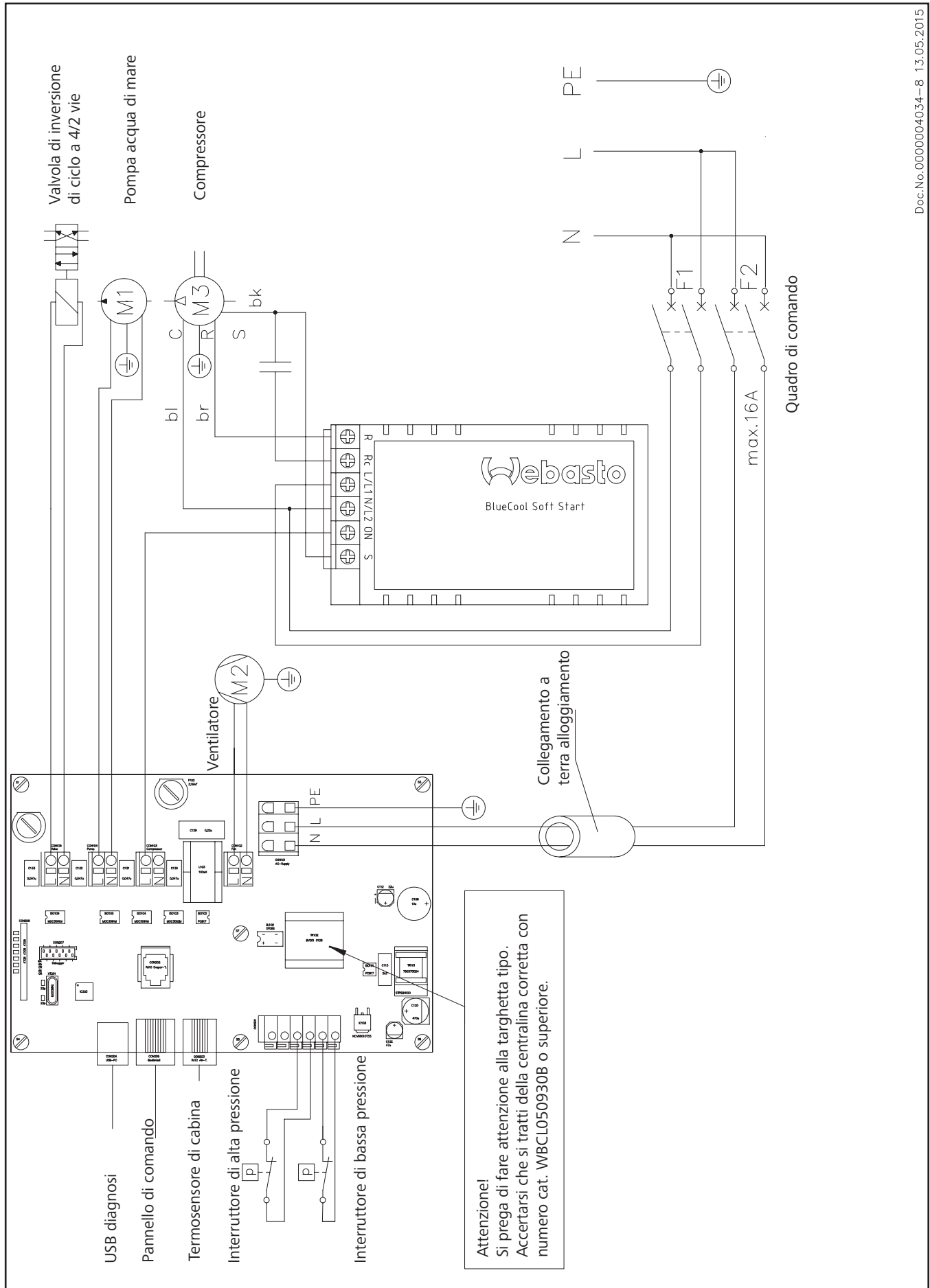
14.3.5 Schema elettrico BlueCool S-Series, da S8 a S16 con soft starter



Doc.No.0000004034-59_09.06.2015

Fig. 23 Schema elettrico BlueCool S-Series, da S8 a S16 con soft starter

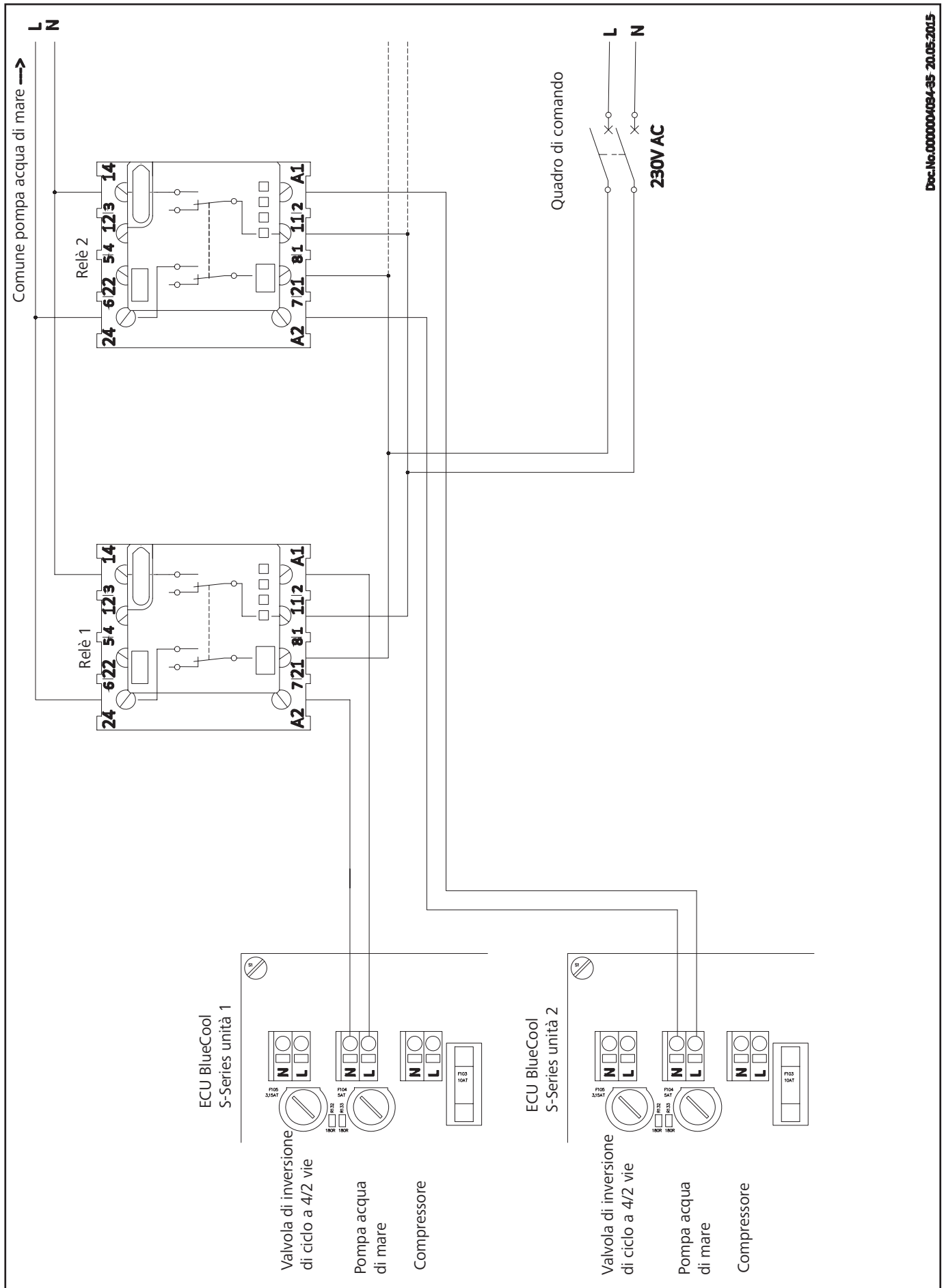
14.3.6 Schema elettrico BlueCool S-Series, S20 e S27 con soft starter



Doc.No.0000004034-8 13.05.2015

Fig. 24 Schema elettrico BlueCool S-Series, S20 e S27 con soft starter

14.3.7 Schema elettrico BlueCool S-Series, più impianti con una sola pompa per l'acqua di mare



Doc.No.0000004/094-35-20.05.2015

Fig. 25 Schema elettrico BlueCool S-Series, più impianti con una sola pompa per l'acqua di mare

Nel caso di una versione plurilingue il tedesco è vincolante.
I recapiti telefonici dei diversi Paesi sono riportati nel pieghevole relativo ai centri di assistenza Webasto oppure nel sito web del proprio rappresentante di riferimento Webasto.

Webasto Thermo & Comfort SE
Postfach 1410
82199 Gilching
Germany

Indirizzo visitato
Friedrichshafener Str. 9
82205 Gilching
Germany

Technical Extranet: <http://dealers.webasto.com>



www.webasto.com