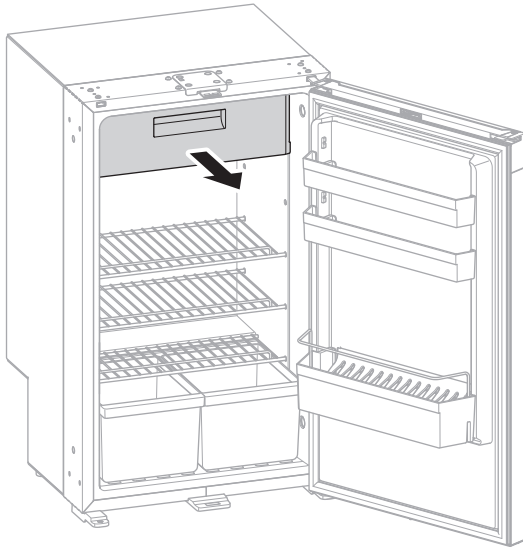


8



Si prega di leggere attentamente e di seguire tutte le istruzioni, le linee guida e le avvertenze incluse in questo manuale del prodotto, al fine di garantire che il prodotto venga sempre installato, utilizzato e mantenuto nel modo corretto. Queste istruzioni DEVONO essere conservate insieme al prodotto.

Utilizzando il prodotto, l'utente conferma di aver letto attentamente tutte le istruzioni, le linee guida e le avvertenze e di aver compreso e accettato di rispettare i termini e le condizioni qui espressamente indicati. L'utente accetta di utilizzare questo prodotto solo per lo scopo e l'applicazione previsti e in conformità con le istruzioni, le linee guida e le avvertenze indicate nel presente manuale del prodotto, nonché in conformità con tutte le leggi e i regolamenti applicabili. La mancata lettura e osservanza delle istruzioni e delle avvertenze qui espressamente indicate può causare lesioni personali e a terzi, danni al prodotto o ad altre proprietà nelle vicinanze. Il presente manuale del prodotto, comprese le istruzioni, le linee guida e le avvertenze e la relativa documentazione possono essere soggetti a modifiche e aggiornamenti. Per informazioni aggiornate sul prodotto, si prega di visitare il sito documents.dometic.com, dometic.com.

Documenti correlati



Le istruzioni per l'uso dettagliate sono disponibili online all'indirizzo: documents.dometic.com/?object_id=86590

Spiegazione dei simboli



AVVERTENZA!

Istruzione per la sicurezza: indica una situazione di pericolo che, se non evitata, può provocare lesioni gravi o mortali.



ATTENZIONE!

Istruzione per la sicurezza: indica una situazione di pericolo che, se non evitata, può provocare lesioni di entità lieve o moderata.



AVVISO!

Indica una situazione di pericolo che, se non evitata, può provocare danni alle cose.



NOTA

Informazioni supplementari relative all'impiego del prodotto.

Istruzioni per la sicurezza

Sicurezza generale



AVVERTENZA! La mancata osservanza di queste avvertenze potrebbe causare la morte o lesioni gravi.

Pericolo di scosse elettriche

- L'installazione e la rimozione del frigorifero possono essere eseguite soltanto da personale qualificato.
- Se il frigorifero presenta danni visibili, non metterlo in funzione.
- Il frigorifero può essere riparato solo da personale specializzato. Le riparazioni che non vengono eseguite in maniera corretta possono causare gravi pericoli o danni al frigorifero.
- Se il cavo di collegamento di questo frigorifero viene danneggiato, per evitare pericoli, farlo sostituire dal produttore, dal suo servizio assistenza clienti o da personale con la qualifica necessaria.
- Durante il posizionamento del frigorifero, assicurarsi che il cavo di alimentazione non venga bloccato o danneggiato.
- Collegare l'apparecchio a prese che garantiscano una connessione adeguata, soprattutto quando l'apparecchio deve essere collegato alla massa.

Pericolo di incendio

- Il refrigerante nel circuito di raffreddamento è altamente infiammabile e in caso di perdita, i gas combustibili potrebbero accumularsi se l'apparecchio si trova in un ambiente di piccole dimensioni.
In caso di danneggiamento del circuito di raffreddamento:
 - Tenere le fiamme libere e potenziali fonti di accensione lontane dal frigorifero.
 - Aerare bene l'ambiente.
 - Disattivare il frigorifero.

Per frigoriferi con refrigerante R600a:

- Il circuito di raffreddamento contiene una piccola quantità di un refrigerante ecologico ma infiammabile. Non danneggia lo strato di ozono e non aumenta l'effetto serra. Qualsiasi perdita di refrigerante può incendiarsi.
- Non usare o conservare il frigorifero in spazi ristretti con un flusso d'aria assente o minimo.

- Mantenere la nicchia di installazione del frigorifero libera da componenti elettrici e apparecchi di illuminazione che durante il funzionamento normale o anomalo producono scintille o archi elettrici (ad esempio relè o scatole dei fusibili).

Pericolo di esplosione

- Nel frigorifero non conservare sostanze che possono esplodere, come ad es. bombolette spray con gas propellente.

Pericolo per la salute

- Questo frigorifero può essere utilizzato da bambini di età superiore a 8 anni, da persone con ridotte capacità fisiche, sensoriali o mentali o da persone inesperte o prive di conoscenze specifiche solo se sorvegliate o preventivamente istruite sull'impiego del frigorifero in sicurezza e se informate dei pericoli legati al prodotto stesso e in grado di comprenderli.
- I bambini dai 3 agli 8 anni possono riempire e svuotare il frigorifero.
- La pulizia e la manutenzione da parte dell'utente non possono essere eseguite da bambini lasciati soli.
- Sorvegliare i bambini per evitare che giochino con il frigorifero.

Rischio di intrappolamento per i bambini

- Assicurarsi che i ripiani siano montati e fissati in modo che i bambini non possano chiudersi all'interno del frigorifero.
- Prima di smaltire il vostro vecchio frigorifero:
 - Smontare il cassetto.
 - Lasciare i piani d'appoggio all'interno del frigorifero in modo che i bambini non possano usarli come mezzi di salita.
 - Rimuovere le porte.



ATTENZIONE! La mancata osservanza di queste precauzioni potrebbe causare lesioni lievi o moderate.

Pericolo per la salute

- Per evitare pericoli dovuti all'instabilità del frigorifero, fissarlo seguendo le istruzioni di installazione.
- Mantenere le aperture di ventilazione sul frigorifero, nel suo involucro o nella struttura incorporata, libere da ostruzioni.
- Non utilizzare apparecchi meccanici o altri mezzi per accelerare il processo di sbrinamento, diversi da quelli raccomandati dal produttore.
- Non aprire o danneggiare in nessun caso il circuito di raffreddamento.

- Non utilizzare apparecchi elettrici all'interno del frigorifero, ad eccezione di quelli consigliati dal produttore.

Rischio di lesioni

- Non utilizzare o conservare materiali infiammabili nel frigorifero o nelle sue vicinanze.
- Non collocare oggetti sopra o contro questo frigorifero.
- Non modificare questo frigorifero.



AVVISO!

Rischio di danni

- Controllare che i dati della tensione riportati sulla targhetta corrispondano a quelli dell'alimentazione.
- Non collocare il frigorifero nelle vicinanze di fonti di calore (riscaldamenti, luce solare diretta, forni a gas, ecc.).
- Mantenere lo scarico della condensa sempre pulito.
- Per la pulizia del veicolo, non utilizzare un'idropulitrice nei pressi della griglia di ventilazione.
- Montare le coperture invernali della griglia di ventilazione (accessori) se il veicolo viene pulito esternamente o se non viene utilizzato per lungo tempo.
- Non esporre il frigorifero alla pioggia.

Sicurezza durante il funzionamento



ATTENZIONE! La mancata osservanza di queste precauzioni potrebbe causare lesioni lievi o moderate.

Pericolo per la salute

- Mettere nel frigorifero solo oggetti o prodotti che possono essere raffreddati alla temperatura selezionata.
- I generi alimentari possono essere conservati solo nelle confezioni originali o in contenitori adatti.
- L'apertura prolungata della porta può causare un significativo aumento della temperatura nei vani del frigorifero.
- Pulire regolarmente le superfici che vengono a contatto con gli alimenti e i sistemi di scarico accessibili.

- Conservare la carne e il pesce crudi nel frigorifero in contenitori idonei, in modo da evitare che sgocciolino e vengano a contatto con altri alimenti.
- Se il frigorifero viene lasciato vuoto per lunghi periodi:
 - Disattivare il frigorifero.
 - Sbrinare il frigorifero.
 - Pulire e asciugare il frigorifero.
 - Lasciare la porta aperta per evitare lo sviluppo di muffe all'interno del frigorifero.
- Mettere la porta del frigorifero e la porta del congelatore in posizione invernale se il frigorifero non sarà utilizzato per un lungo periodo di tempo. In questo modo si evita la formazione di muffa.
- Con temperature ambiente comprese tra +15 °C e +25 °C, selezionare l'impostazione media della temperatura.
- Per evitare spreco di cibo, considerare quanto segue:
 - Ridurre al minimo le variazioni di temperatura. Aprire il freezer solo se necessario e per il tempo necessario. Conservare gli alimenti in modo che l'aria possa continuare a circolare bene.
 - Se la temperatura può essere regolata: Regolare la temperatura in base alla quantità e al tipo di alimenti.
 - Riporre i diversi alimenti come indicato nelle figure.
 - Gli alimenti possono facilmente assorbire o rilasciare odori o sapori. Conservare sempre gli alimenti coperti o chiusi in contenitori/bottiglie.

Rischio di lesioni

- Non mettere le dita nella cerniera.
- Chiudere e bloccare la porta del frigorifero prima di mettersi in marcia.
- Il sistema di raffreddamento sul lato posteriore del frigorifero diventa molto caldo durante il funzionamento. Proteggersi dal contatto con parti calde quando si estraggono le griglie di ventilazione.



AVVISO! Rischio di danni

- Non appoggiarsi sulla porta del frigorifero aperta.
- Posizionare oggetti pesanti come ad es. bottiglie o scatole esclusivamente nella porta del frigorifero, nello scomparto verdure o sul ripiano inferiore.
- Se il frigorifero è dotato di porta doppia e la porta non è bloccata correttamente sul lato opposto, spingerla su questo lato in alto e in basso fino a quando non si blocca.
- Fare attenzione che le aperture di aerazione non vengano coperte.

Pericolo di surriscaldamento!

- Assicurarsi sempre che il calore generato durante il funzionamento possa fuoriuscire liberamente. Assicurarsi che la distanza fra il frigorifero e le pareti o altri oggetti sia tale da permettere all'aria di circolare liberamente.
- Non versare nessun tipo di liquido o ghiaccio all'interno.
 - Proteggere il frigorifero e il cavo dal caldo e dall'umidità.



NOTA

- Rivolgersi al fabbricante del veicolo se la gestione della batteria del veicolo in questione spegne il frigorifero per proteggere la batteria.

Destinazione d'uso

Il frigorifero è adatto per:

- Installazione in camper, caravan e autocarri
- raffreddare e conservare alimenti
- conservare alimenti già congelati

Questo frigorifero **non** è destinato all'uso domestico.

Il frigorifero **non** è adatto per:

- conservare medicinali
- conservare sostanze corrosive o sostanze contenenti solventi
- il congelamento rapido degli alimenti

Gli scomparti per prodotti congelati sono adatti alla conservazione di alimenti presurgelati, alla conservazione o alla produzione di gelato e alla produzione di cubetti di ghiaccio. **Non** sono adatti per congelare alimenti.

Il frigorifero è destinato all'installazione in un mobile o in una nicchia di installazione.

Questo prodotto è adatto solo per l'uso e l'applicazione previsti in conformità con le presenti istruzioni.

Il presente manuale fornisce le informazioni necessarie per la corretta installazione e/o il funzionamento del prodotto. Un'installazione errata e/o un utilizzo o una manutenzione impropri comporteranno prestazioni insoddisfacenti e un possibile guasto.

Il produttore non si assume alcuna responsabilità per eventuali lesioni o danni al prodotto che derivino da:

- montaggio o collegamento non corretti, compresa la sovratensione
- manutenzione non corretta o uso di ricambi diversi da quelli originali forniti dal produttore
- modifiche al prodotto senza esplicita autorizzazione del produttore
- impiego per scopi diversi da quelli descritti nel presente manuale.

Dometic si riserva il diritto di modificare l'aspetto e le specifiche del prodotto.

Funzionamento

Procedere come indicato:

- Informazioni sulla conservazione degli alimenti: fig. **1**, pagina 3
- Apertura della porta del frigorifero: fig. **2**, pagina 3
- Chiusura e bloccaggio della porta del frigorifero: fig. **3**, pagina 3
- Accensione e spegnimento: fig. **4**, pagina 4
- Impostazione della modalità di funzionamento: fig. **5**, pagina 4
- Impostazione del livello di raffreddamento: fig. **6**, pagina 5
- Riposizionamento dei ripiani: fig. **7**, pagina 5
- Rimozione dello scomparto per prodotti congelati: fig. **8**, pagina 6

Garanzia

Vale il termine di garanzia previsto dalla legge. Se il prodotto è difettoso, contattare il rivenditore di fiducia o la filiale del fabbricante nel proprio Paese (vedi dometic.com/dealer).

Per la gestione della riparazione e della garanzia è necessario inviare la seguente documentazione insieme al prodotto:

- una copia della ricevuta con la data di acquisto,
- il motivo della richiesta o la descrizione del guasto.

Tenere presente che le riparazioni eseguite in autonomia o da personale non professionista possono avere conseguenze sulla sicurezza e invalidare la garanzia.

Smaltimento



AVVISO!

L'isolamento del frigorifero contiene ciclopentano infiammabile e necessita di procedure speciali per lo smaltimento. Al termine del suo ciclo di vita consegnare il frigorifero portatile presso un centro di riciclaggio adatto.



- ▶ Smaltire il materiale di imballaggio possibilmente negli appositi contenitori di riciclaggio.
- ▶ Consultare il centro locale di riciclaggio o il rivenditore specializzato per informazioni su come smaltire il prodotto secondo le norme sullo smaltimento applicabili.