

LUX C23B

G-Tech
Green Technology Lighting Towers



PROIETTORI MULTILED / 4 X 100 W
AREA ILLUMINATA / 3000 m²



CARICABATTERIE INTEGRATO
MODALITÀ EMERGENZA
TIMER DIGITALE



PALO TELESCOPICO VERTICALE
ALTEZZA MASSIMA / 8 m
GARANZIA A VITA



N.4 BATTERIE AGM
CAD. / 6V DC - 400 Ah



360° / PROIETTORI REGOLABILI
340° / ROTAZIONE PALO MANUALE



CORPO METALLICO ZINCATO
VERNICIATO A POLVERE
VANO PORTAOGGETTI



LUX TOWER
lighting towers

SERIE FULL BATTERY LUX C23B

MADE IN
ITALY

DATI
TECNICI

Dimensioni & Peso

Dimensioni min.	mm	1150 X 1150 X 2360
Dimensioni max.	mm	2365 X 2365 X 8000
Peso	Kg	668

Caratteristiche

Rotazione palo		340°
Sistema d'illuminazione	W	4 X 100 W
Tipo di proiettore		LED
Stabilità al vento	Km/h	110

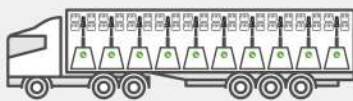
Pacco Batterie

Tipologia		AGM
Numero di unità	n	4
Potenza singola unità	V/Ah	6 - 400
Cicli di carica stimati	n	500
Autonomia	h	36
Tempo di ricarica (Luci Off)	h	12
Presa in entrata	A/Hz	16 - 50
Caricabatterie	V/Hz	230 - 50

Piano di carico



Container 40' HC 20 Unità
Container 20' 10 Unità



Camion Completo 22 Unità



**ZERO COSTI DI
CARBURANTE**



ZERO EMISSIONI



**NON RICHIEDE
MANUTENZIONE**



**NESSUNA
EMISSIONE SONORA**

Area Illuminata



**AUTONOMIA
36 ORE**



**PROIETTORI LED
MADE IN ITALY**

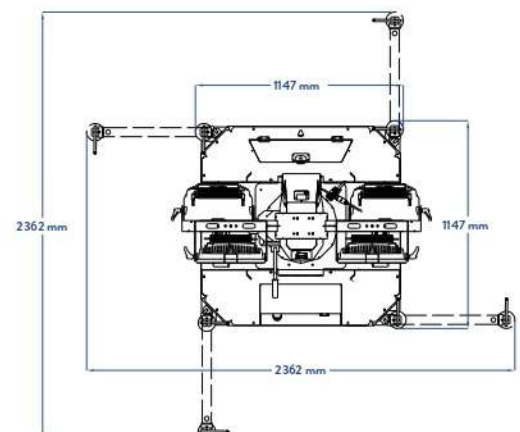
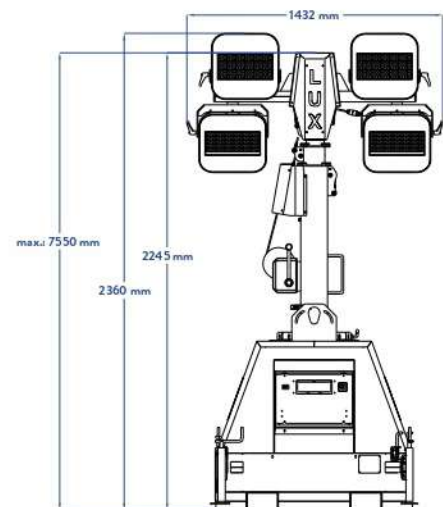


MOD. EMERGENZA
In caso di blackout

PANELLO DI CONTROLLO



Stato Batteria -
Spia alimentazione esterna -
Timer Digitale -
Selettori proiettori led -
Selettore modalità di lavoro -



G-Tech
Green Technology Lighting Towers