



Quadro di controllo

Il quadro di controllo del gruppo elettrogeno è stato progettato in modo da riunire, in un unico pannello, i comandi, i controlli e le protezioni del generatore. Gli elementi che lo compongono sono:

- Modulo di protezione motore per l'arresto automatico del gruppo elettrogeno in caso di alta temperatura acqua, bassa pressione olio, alta temperatura alternatore.
- Contatore di funzionamento.
- Interruttore di avviamento e spegnimento.
- Interruttore magnetotermico per la protezione del generatore in caso di sovraccarico o cortocircuito.
- Interruttore termico per la protezione del circuito in corrente continua.

Motore

- Agevole accesso per la manutenzione dei sistemi di alimentazione e lubrificazione, della pompa acqua mare e del filtro aria.
- Arresto di sicurezza per bassa pressione olio.
- Arresto di sicurezza per elevata temperatura acqua e gas di scarico.
- Doppio sistema di smorzamento delle vibrazioni.
- Filtro olio e carburante di facile accesso.
- Pompa estrazione olio.

Alternatore

- Alternatore sincrono, 4 poli, autoeccitato, autoregolato senza spazzole con regolazione elettronica della tensione (AVR).
- Rotore e statore sono rivestiti di vernice epossidica per prevenire la corrosione.
- Rotore bilanciato dinamicamente.
- Isolamento classificato di classe H.

Cabina insonorizzante

Di ottimo design e di nuova progettazione, è costituita da una struttura portante in profilato d'alluminio che sostiene pannellature in alluminio marino verniciato tipo 5754 notevolmente leggere e di elevatissima resistenza agli agenti esterni.

L'ottima accessibilità al vano interno rende più agevoli gli interventi di manutenzione anche con gruppo elettrogeno installato in ambienti angusti.

L' INTERCOOLER W/A

Consente di svincolare completamente il gruppo elettrogeno dalle condizioni ambientali esterne, permettendo, all'alternatore e al motore, di lavorare a temperatura ideale ottimizzando il rendimento e l'affidabilità della macchina.

Motore		50 Hz
Modello	Yanmar 4TNV88	
Tipo	Diesel 4 tempi	
Cilindri (nr.)	4	
Materiale blocco cilindri	Ghisa	
Alesaggio (mm)	88	
Corsa (mm)	90	
Cilindrata (cc)	2190	
Potenza (hp)	24,5	
RPM	1500	
Rapporto di compressione	19,1:1	
Sistema di iniezione	Diretta	
Materiale testata	Ghisa	
Regolatore di giri	Centrifugo, meccanico	
Sistema di lubrificazione	Forzata	
Capacità carter olio (l)	7,4	
Sistema di arresto motore	Solenoido	
Pompa alimentazione carburante	Elettrica	
Prevalenza max.pompa carburante (cm)	70	
Consumo carburante a pieno carico(l/h)	5,6	
Volume aria combustione (l/min)	1500	
Batteria d'avviamento (Ah-V)	80 - 12	
Carica batteria	40 - 12	
Motorino d'avviamento (kW-V)	1,2 - 12	
Inclinazione max.di utilizzo	30°	
Portata pompa acqua mare (l/min)	25	

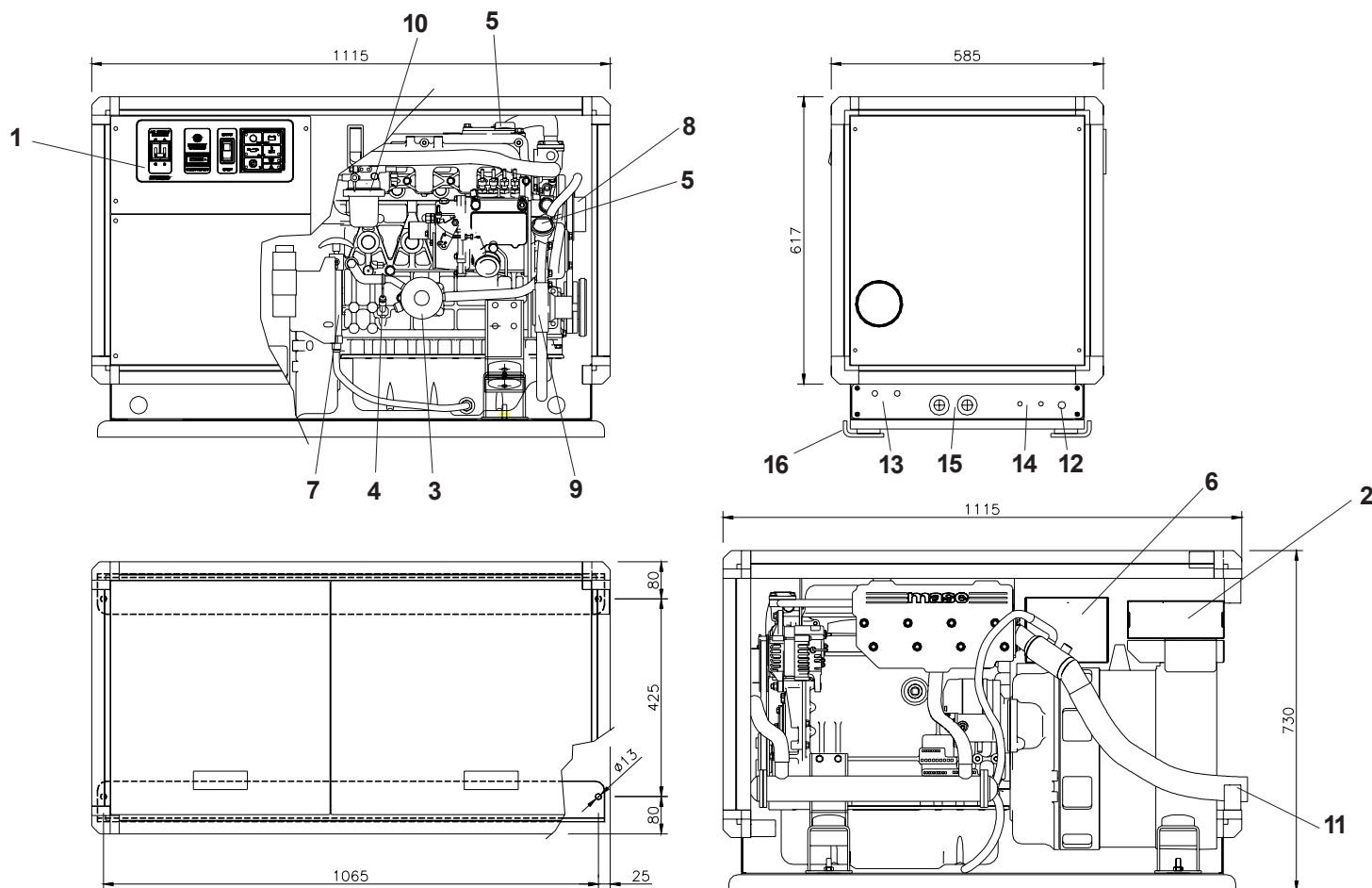
Alternatore		50 Hz
Tipo	Sincrono, 4-poli, autoeccitato	
Regolazione	Elettronica	
Raffreddamento	Aria / acqua (Intercooler W/A)	
Tensione 3~ (V)	400	
Frequenza (Hz)	50	
Potenza max. (kW-kVA)	15,3 - 19,1	
Potenza cont. (kW-kVA)	13,9 - 17,4	
Fattore di potenza (cos ϕ)	1 - 0,8	
Classe d'isolamento	H	
Stabilità di tensione	±2%	
Stabilità di frequenza	±5%	

Sistema di raffreddamento

Il raffreddamento del motore avviene tramite circolo di liquido refrigerante in circuito chiuso. Il sistema è composto da uno scambiatore in cupronichel, al cui interno avviene lo scambio termico fra liquido refrigerante ed acqua mare. Due pompe distinte provvedono alla circolazione del liquido refrigerante e dell'acqua di mare. Il raffreddamento dell'aria, circolante all'interno del gruppo elettrogeno, è ottenuto tramite scambiatore di calore acqua mare / aria. I flussi dell'aria garantiscono un efficace raffreddamento dell'alternatore e il raggiungimento di una temperatura ottimale per il rendimento e l'affidabilità della macchina. Tale sistema ha il vantaggio di garantire le migliori condizioni di funzionamento del gruppo elettrogeno indipendentemente dalla temperatura ambiente del vano di alloggio.

50 Hz

Dimensioni (Lung. x Larg x Alt.)	1115 x 585 x 730mm (con cabina insonorizzante)
Peso	400 Kg. (con cabina insonorizzante)
Rumorosità	50 dB _A a 7mt



- 1 - Quadro di comando
- 2 - Scambiatore di calore aria - acqua
- 3 - Cartuccia filtro olio motore
- 4 - Asta di controllo livello olio motore
- 5 - Bocchettone inserimento olio motore
- 6 - Filtro aria
- 7 - Pompa estrazione olio
- 8 - Pompa acqua circuito chiuso
- 9 - Pompa acqua mare
- 10- Filtro carburante
- 11- Raccordo scarico a mare (ø 50mm)
- 12- Ingresso acqua mare (ø 16mm)
- 13- Allacciamento batteria
- 14- Collegamento serbatoio carburante (ø 8mm)
- 15- Uscita cavi elettrici
- 16- Staffe ancoraggio gruppo

ACCESSORI

KIT GAS DI SCARICO

ANTISIFONE

KIT SEPARATORE FUMI/ACQUA

PANNELLO AVVIAMENTO A DISTANZA CON STRUMENTI

Questo disegno va considerato solo come riferimento e non inteso come indicativo per l'installazione. Contattare per maggiori e dettagliate informazioni il locale distributore o la **mase generators S.p.A.**

La **mase generators S.p.A.** si riserva il diritto di apporre modifiche a disegni, dati tecnici e disponibilità senza preavviso e senza alcun obbligo, in qualsiasi momento. Tutte le più importanti informazioni possono essere ottenute tramite il vostro distributore locale **mase**.

Distributore:

MASE GENERATORS S.p.A. Via Tortona, 345
47023 Cesena (FC) Italy
Tel.+39-0547-354311 Fax.+39-0547-317555
Email : mase@masegenerators.com
www : masegenerators.com