



Quadro di controllo

Il quadro di controllo del gruppo elettrogeno è stato progettato in modo da riunire, in un unico pannello, i comandi, i controlli e le protezioni del generatore. Gli elementi che lo compongono sono:

- Modulo di protezione motore per l'arresto automatico del gruppo elettrogeno in caso di alta temperatura acqua, bassa pressione olio, alta temperatura alternatore.
- Contatore di funzionamento.
- Interruttore di avviamento e spegnimento.
- Interruttore magnetotermico per la protezione del generatore in caso di sovraccarico o cortocircuito.
- Interruttore termico per la protezione del circuito in corrente continua.

Motore

- Agevole accesso per la manutenzione dei sistemi di alimentazione e lubrificazione, della pompa acqua mare e del filtro aria.
- Arresto di sicurezza per bassa pressione olio.
- Arresto di sicurezza per elevata temperatura acqua e gas di scarico.
- Filtro olio e carburante di facile accesso.

Alternatore

- Alternatore sincrono, 4 poli, autoeccitato, autoregolato senza spazzole con regolazione elettronica della tensione (AVR).
- Rotore e statore sono rivestiti di vernice epossidica per prevenire la corrosione.
- Rotore bilanciato dinamicamente.
- Isolamento classificato di classe H.

Cabina insonorizzante

Di ottimo design e di nuova progettazione, è costituita da una struttura in lamiera di alluminio marino verniciato tipo 5754 notevolmente leggera e di elevatissima resistenza agli agenti esterni. L'ottima accessibilità al vano interno rende più agevoli gli interventi di manutenzione anche con gruppo elettrogeno installato in ambienti angusti.

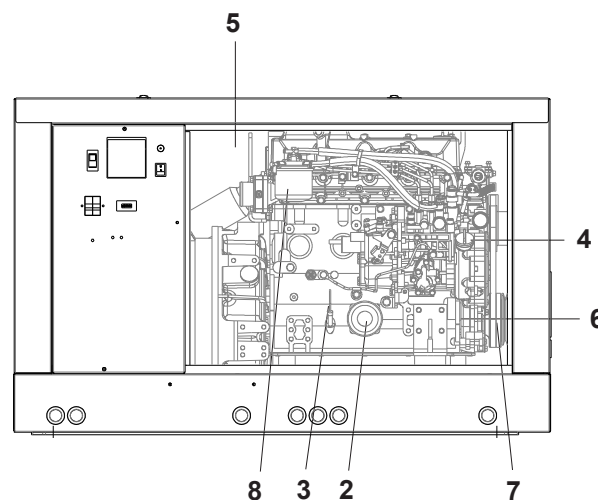
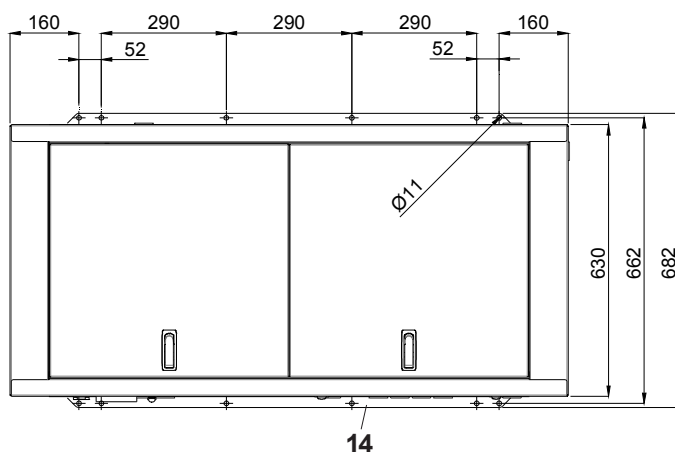
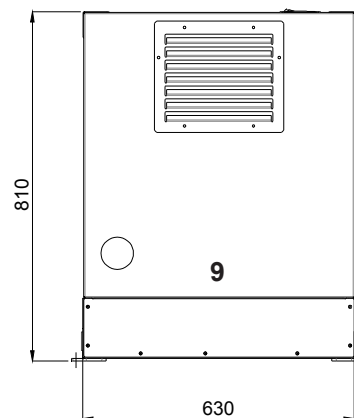
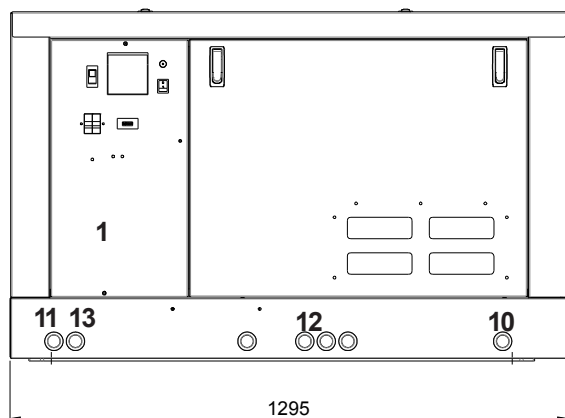
Motore	50 Hz	60Hz
Modello	Yanmar 4TNV98	
Tipo	Diesel 4 tempi	
Cilindri (nr.)	4	
Materiale blocco cilindri	Ghisa	
Alesaggio (mm)	98	
Corsa (mm)	110	
Cilindrata (cc)	3319	
Potenza (hp)	47	56
RPM	1500	1800
Rapporto di compressione	18:1	
Sistema di iniezione	Diretta	
Materiale testata	Ghisa	
Regolatore di giri	Centrifugo, meccanico	
Sistema di lubrificazione	Forzata	
Capacità carter olio (l)	10,5	
Sistema di arresto motore	Solenoid	
Pompa alimentazione carburante	Elettrica	
Prevalenza max.pompa carburante (cm)	70	
Consumo carburante a pieno carico (l/h)	7,6	8,9
Batteria d'avviamento (Ah-V)	80 - 12	
Carica batteria (Ah-V)	40 - 12	
Motorino d'avviamento (kW-V)	2,3 - 12	
Inclinazione max.di utilizzo	30°	
Portata pompa acqua mare (l/min)	40	45

Alternatore	50 Hz	60 Hz
Tipo	Sincrono, 4-poli, autoeccitato	
Raffreddamento	Aria	
Tensione (V)	115 - 230	120 - 240
Frequenza (Hz)	50	60
Corrente (A)	226 - 113	250 - 125
Potenza max. (kW)	26	30
Potenza cont. (kW)	24	28
Fattore di potenza (cos ϕ)	1	
Classe d'isolamento	H	
Stabilità di tensione	±2%	
Stabilità di frequenza	±5%	

Sistema di raffreddamento

Il raffreddamento del motore avviene tramite circolo di liquido refrigerante in circuito chiuso. Il sistema è composto da uno scambiatore in cupronichel, al cui interno avviene lo scambio termico fra liquido refrigerante ed acqua mare. Due pompe distinte provvedono alla circolazione del liquido refrigerante e dell'acqua di mare.

	50 Hz	60Hz
Dimensioni (Lung. x Larg. x Alt.)	1295 x 630 x 810 mm (con cabina insonorizzante)	
Peso	625 Kg (con cabina insonorizzante)	
Rumorosità	54 dB _A a 7mt	56 dB _A a 7mt



- | | |
|---|--|
| 1 - Quadro di comando | 8 - Filtro carburante |
| 2 - Cartuccia filtro olio motore | 9 - Uscita scarico a mare (Ø 75mm) |
| 3 - Asta di controllo livello olio motore | 10 - Ingresso acqua mare (Ø 25mm) |
| 4 - Bocchettone inserimento olio motore | 11 - Allacciamento batteria |
| 5 - Filtro aria | 12 - Collegamento serbatoio carburante (Ø 8mm) |
| 6 - Pompa acqua circuito chiuso | 13 - Uscita cavi elettrici |
| 7 - Pompa acqua mare | 14 - Staffe ancoraggio gruppo |

ACCESSORI

KIT GAS DI SCARICO

ANTISIFONE

KIT SEPARATORE FUMI/ACQUA

PANNELLO AVVIAMENTO A DISTANZA CON STRUMENTI

Questo disegno va considerato solo come riferimento e non inteso come indicativo per l'installazione. Contattare per maggiori e dettagliate informazioni il locale distributore o la **mase generators S.p.A.**

La **mase generators S.p.A.** si riserva il diritto di apporre modifiche a disegni, dati tecnici e disponibilità senza preavviso e senza alcun obbligo, in qualsiasi momento. Tutte le più importanti informazioni possono essere ottenute tramite il vostro distributore locale **mase**.

Distributore: