

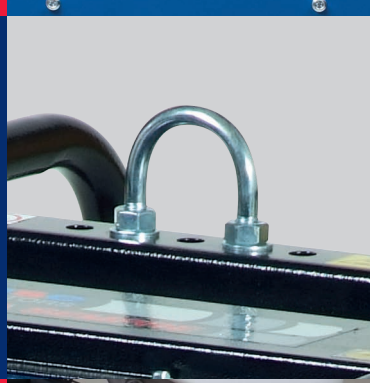
# FX 50 H/A



Pannello di controllo



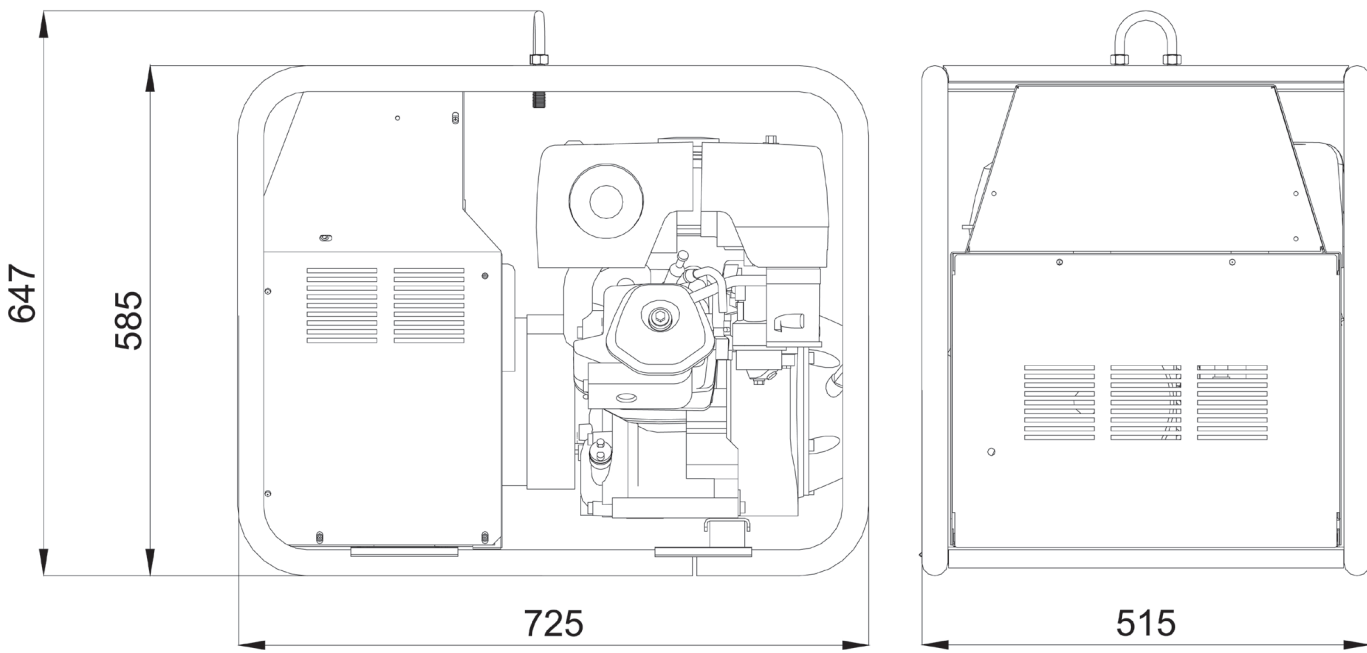
Gancio di sollevamento



Motore Honda 3000 giri/min



Unità di misura: mm



Ci riserviamo il diritto di modificare i dati, le immagini e i disegni della presente scheda senza impegno di preavviso. Contattare per maggiori e dettagliate informazioni il locale distributore o Mase Generators S.p.A.

Mase Generators spa  
 Via Tortona, 345 - 47522 - Cesena (FC) - Tel. +39 0547 354311  
[www.masegenerators.com](http://www.masegenerators.com) - [commercial@masegenerators.com](mailto:commercial@masegenerators.com)



### Descrizione

- Gruppo elettrogeno portatile
- Motore benzina 3000 giri/min
- Serbatoio da 5,3 lt

### Dotazioni di serie

- 2 prese monofase CEE 16 A - 230 V
- Batteria d'avviamento
- Voltmetro
- Arresto automatico per basso livello olio
- Interruttore differenziale salvavita
- Predisposizione per funzionamento in AMF-ATS o Comando a distanza
- Gancio di sollevamento centrale
- Regolatore automatico di tensione (AVR)

### Accessori a richiesta

- Quadro per avviamento automatico (AMF/ATS)
- Trolley: due ruote e maniglie
- Comando a distanza

### Potenza acustica

- Lwa 99 (74 dB a 7 mt)

### Generatore CA-50Hz

- Tipo: sincro
- Potenza massima monofase: 4,5 kVA - 230 V
- Fattore di potenza:  $\cos \phi$  0,8

### Motore Benzina 3000 giri/min

- Tipo: Honda GX270- 1 cil. - 8,2 HP (6,1 kWm) - 270 cm<sup>3</sup>
- Raffreddamento: aria
- Avviamento: elettrico
- Capacità serbatoio: 5,3 lt
- Consumo carburante al 75% del carico: 2,2 lt/h

### Altre caratteristiche

- Classe d'isolamento: H
- Temperatura ambiente: 40 °C (\*)
- Altitudine di riferimento: 1000 mt (\*)
- Grado di protezione: IP 23
- Dimensioni (L x W x H): 725 x 515 x 585 mm
- Peso a secco: 78 kg

(\*) - Per valori di temperatura e altitudine diversi da quelli sopraindicati consultare l'azienda produttrice per verificare la potenza disponibile.