



		FX 50H/A	FX 5.4H/A
potenza a.c. 50 Hz 1~	230 V	¹ max.kW	3,5
		² cont.kW	3,2
		cos ø	1
potenza a.c. 50 Hz 3~	400 V	max .kVA	5
		cont .kVA	4,1
		cos ø	0,8
alimentazione		Benzina	
avviamento		elettrico	
alternatore		Sincrono	
motore		HONDA GX270	
raffreddamento		aria	
cilindrata		c.c.	270
n° cilindri			1
potenza max		HP	8,2
giri/min			3000
capacita' serbatoio		lt.	6
autonomia ¾ carico		h	3
potenza acustica		L _{wA}	99
pressione acustica a 7 mt.		dB(A)	74

		FX 50H/A	FX 5.4H/A	
DIMENSIONI	L	725	725	mm
	W	515	515	mm
	H	585	585	mm
MASSA		78	88	kg

⁽¹⁾ **Stand-by power**

Potenza disponibile per emergenza.

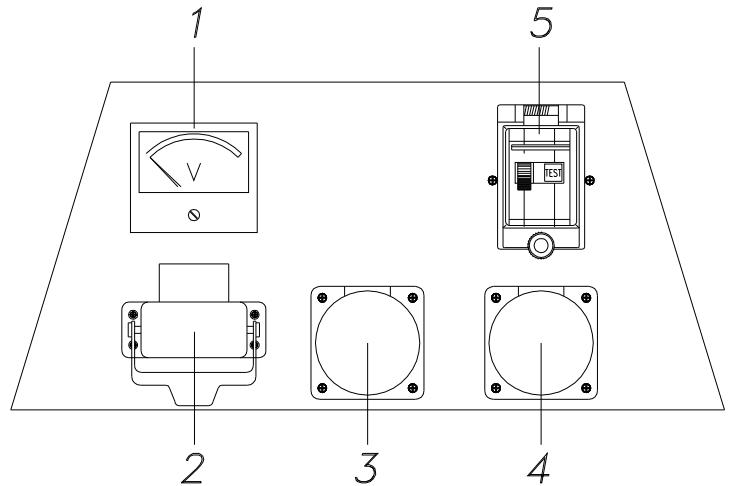
⁽²⁾ **Prime power**

La prime power è la massima potenza disponibile a carichi variabili per un numero di ore illimitato

CONTROL PANELS

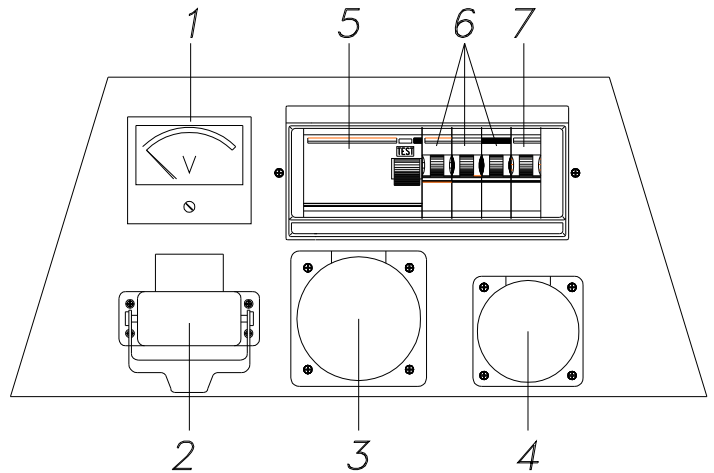
FX 50 H/A

- 1 Voltmetro 300V
- 2 Connettore comando a distanza
- 3 Presa monofase CE 230V 16A
- 4 Presa monofase CE 230V 16A
- 5 Interruttore magnetotermico differenziale



FX 5.4 H/A

- 1 Voltmetro 500V
- 2 Connettore comando a distanza
- 3 Presa trifase CE 400V 16A 3P+N+T
- 4 Presa monofase CE 230V 16A 2P+T
- 5 Interruttore differenziale 4P 25A
- 6 Interruttore magnetotermico 3P 6A-10A
- 7 Interruttore magnetotermico 1P 16A



OPTIONAL

- Centralina automatica
- Comando a distanza
- Carrello