



		PD 70Y	PD 7.4Y
potenza a.c. 50 Hz 1~	230 V	¹ max.kW 5,4	3,5
		² cont.kW 5	3
fattore di potenza		cos ø 1	1
potenza a.c. 50 Hz 3~	400 V	max .kVA	6,5
		cont .kVA	6
fattore di potenza		cos ø	0,8
alimentazione		Diesel	
avviamento		elettrico	
alternatore		Sincrono	
motore		YANMAR L100AE	
raffreddamento		aria	
cilindrata		c.c.	406
n° cilindri			1
potenza max		HP	8,8
giri/min			3000
capacita' serbatoio		lt.	5,5
autonomia ¾ carico		h	3
potenza acustica		L _{wA}	105
pressione acustica a 7 mt.		dB(A)	80

		PD 70Y	PD 7.4Y	
DIMENSIONI	L	820	820	mm
	W	580	580	mm
	H	610	610	mm
MASSA		110	110	kg

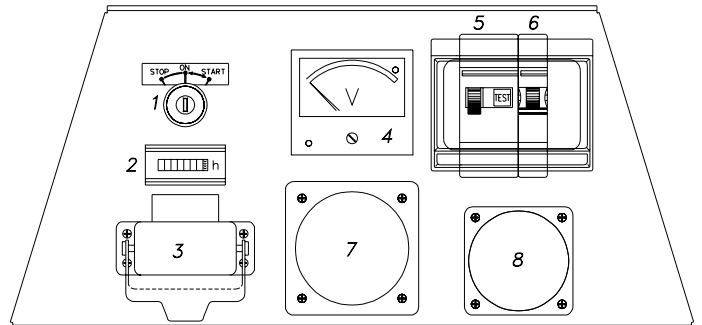
⁽¹⁾ **Stand-by power**
Potenza disponibile per emergenza.

⁽²⁾ **Prime power**
La prime power è la massima potenza disponibile a carichi variabili per un numero di ore illimitato

CONTROL PANELS

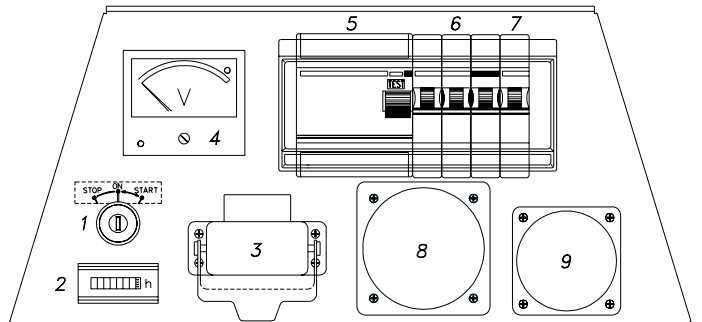
PD 70Y

- 1 Chiave d'accensione
- 2 Contaore
- 3 Connettore comando a distanza
- 4 Voltmetro
- 5 Interruttore magnetotermico differenziale 1p
- 6 Interruttore magnetotermico 1p
- 7 Presa monofase CEE 32A 230V 2p+t
- 8 Presa monofase CEE 16A 230V 2p+t



PD 7.4Y

- 1 Chiave d'accensione
- 2 Contaore
- 3 Connettore comando a distanza
- 4 Voltmetro
- 5 Interruttore differenziale 4p
- 6 Interruttore magnetotermico 3p
- 7 Interruttore magnetotermico 1p
- 8 Presa trifase CEE 16A 400V 3p+n+t
- 9 Presa monofase CEE 16A 230V 2p+t



OPTIONAL

- Centralina automatica
- Comando a distanza
- Carrello