

POMPE EXCELSIOR - *EXCELSIOR PUMPS*

POMPE A MANO SEMI ROTATIVE

Serie GB

Modelli da 3/8" - 1/2" - 3/4" - 1" - 1"1/4



Pompe a mano semi-rotative, auto-adescenti, a duplice effetto e a movimento alternato.

Il corpo è in ghisa, gli interni in bronzo, albero e viteria in acciaio, le tenute in gomma nitrilica e la leva in lega leggera.

Adatte al travaso di acqua, gasolio e olio.

Il modello Eoo è filettato mentre gli altri sono dotati di controflange filettate.

Semi-rotary hand pumps, self-priming, double acting and reciprocating action. Cast iron body and cover, internal parts made of bronze, mid steel shaft and bolts, seals made of NBR and cast alloy handle.

Suitable for fresh water, oil and diesel.

Eoo model comes with inlet and outlet ports female threaded, the other model have a threaded counter flange.

Serie GB – be

Modelli da 1/2" - 3/4"
1" - 1" 1/4



Pompe a mano semi-rotative, auto-adescenti, a duplice effetto, a movimento alternato e flangiate.

Il corpo è in ghisa, gli interni in bronzo, albero e viteria in acciaio, le tenute in Viton® e la leva in lega leggera.

Adatta al travaso di acqua, gasolio, olio, solventi e benzine.

Semi-rotary hand pumps, self-priming, double acting, reciprocating action and flanged.

Cast iron body and cover, internal parts made of bronze, mid steel shaft and bolts, seals made of Viton® and cast alloy handle.

Suitable for fresh water, diesel, oil, solvents and fuels.

POMPE EXCELSIOR - *EXCELSIOR PUMPS*

POMPE A MANO SEMI ROTATIVE *Serie B* *SEMI ROTARY HAND PUMP* *B series*

Modelli da 3/8" - 1/2" - 3/4" - 1" - 1"1/4 - 1"1/2



Pompe a mano semi-rotative, auto-adescenti, a duplice effetto e a movimento alternato.

Il corpo e gli interni sono in bronzo, albero e viteria inox (il modello E000 è l'unico a non avere l'albero in acciaio), le tenute in gomma nitrilica e la leva in lega leggera. Adatte al travaso di acqua di mare e acqua dolce.

Il modello E00 è filettato mentre gli altri sono dotati di controflange filettate.

Semi-rotary hand pumps, self-priming, double acting and reciprocating action. Bronze body, cover and internal parts, stainless steel shaft and bolts (E000 is the only one without stainless steel shaft), seals made of NBR and cast alloy handle. Suitable for fresh and sea water.

E00 model comes with inlet and outlet ports female threaded, the other model have a threaded counter flange.

Serie B – be

Modelli da 1/2" - 3/4"
1" - 1" 1/4



Pompe a mano semi-rotative, auto-adescenti, a duplice effetto, a movimento alternato e flangiate.

Il corpo e gli interni sono in bronzo, albero e viteria inox, le tenute in Viton® e la leva in lega leggera. Adatte al travaso di acqua di mare e dolce, solventi e benzine, non compatibile con l'acetone.

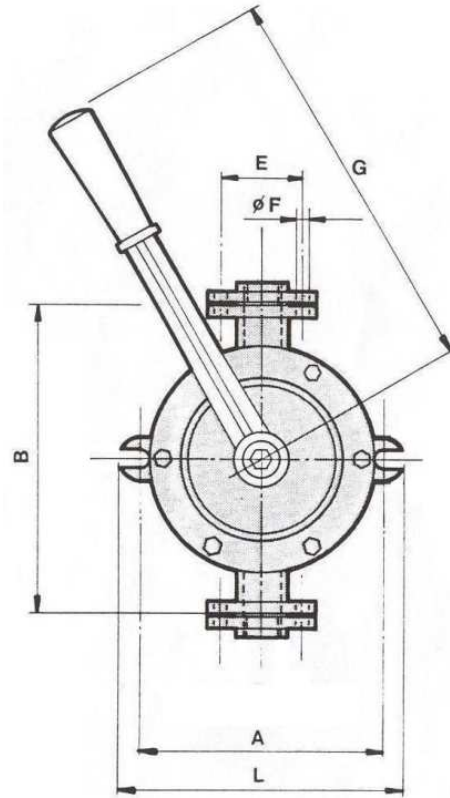
Semi-rotary hand pump, self-priming, double acting, reciprocating action and flanged.

Bronze body, cover and internal parts, stainless steel shaft and bolts, seals made of Viton® and cast alloy handle.

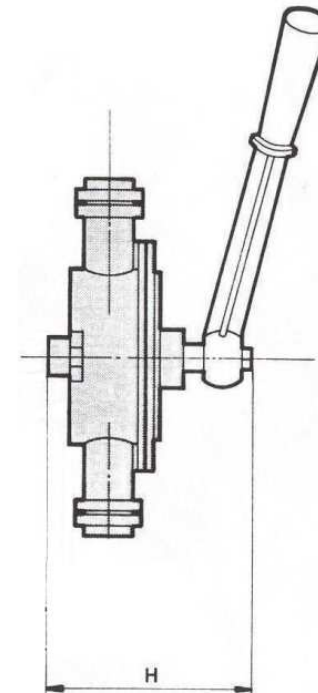
Suitable for fresh and sea water, solvents and fuels, non compatible with acetone.

POMPE EXCELSIOR - *EXCELSIOR PUMPS*

Dimensioni



Dimensions



	GHISA - CAST IRON GB / GB-be					BRONZO - BRONZE B / B-be								
TIPO - TYPE	E 00	E 0	E 1	E 2	E 3	E 000	E 00	E 0	E 1	E 2	E 3	E 4	E 5	
DIAMETRO - DIAMETER	3/8" - 1/2"	1/2"	3/4"	1"	1 1/4"	3/8"	3/8"	1/2"	3/4"	1"	1 1/4"	1 1/4"	1 1/2"	
PESO - WEIGHT (kg)	2,2	3,1	4,3	5,5	8,3	2	2,6	3,3	4,8	6	9	11,5	15	
A	105	125	150	170	220	84	105	125	150	170	190	220	250	
B	120	175	205	230	260	120	120	175	205	230	260	280	320	
E	-	43	55	64	74	37	-	43	55	64	74	74	85	
F	-	7	7	9	9	7	-	7	7	9	9	9	9	
G	170	260	260	260	320	170	170	260	260	260	320	410	410	
H	133	136	136	138	166	102	133	136	136	138	166	185	185	
L	135	148	176	198	222	102	135	148	176	198	222	250	287	

POMPE EXCELSIOR - EXCELSIOR PUMPS

POMPE A MANO SEMI ROTATIVE

Caratteristiche

- E000 (3/8")
Mandata: 25 m
Aspirazione: 8.5 m
Portata: 7 lt/min
- E00 (3/8")
Mandata: 25 m
Aspirazione: 7 m
Portata: 14 lt/min
- E0 (1/2")
Mandata: 25 m
Aspirazione: 8.5 m
Portata: 16 lt/min
- E1 (3/4")
Mandata: 25 m
Aspirazione: 8.5 m
Portata: 20 lt/min
- E2 (1")
Mandata: 25 m
Aspirazione: 8.5 m
Portata: 30 lt/min
- E3 (1" 1/4)
Mandata: 25 m
Aspirazione: 8.5 m
Portata: 40 lt/min
- E4 (1" 1/4)
Mandata: 25 m
Aspirazione: 8.5 m
Portata: 55 lt/min
- E5 (1" 1/2)
Mandata: 25 m
Aspirazione: 8.5 m
Portata: 80 lt/min

SEMI ROTARY HAND PUMP

Dimensions

- E000 (3/8")
Delivery head: 25 m
Suction head 8.5 m
Flow rate: 7 LPM
- E00 (3/8")
Delivery head: 25 m
Suction head 7 m
Flow rate: 14 LPM
- E0 (1/2")
Delivery head: 25 m
Suction head: 8.5 m
Flow rate: 16 LPM
- E1 (3/4")
Delivery head: 25 m
Suction head: 8.5 m
Flow rate: 20 LPM
- E2 (1")
Delivery head: 25 m
Suction head: 8.5 m
Flow rate: 30 LPM
- E3 (1" 1/4)
Delivery head: 25 m
Suction head: 8.5 m
Flow rate: 40 LPM
- E4 (1" 1/4)
Delivery head: 25 m
Suction head: 8.5 m
Flow rate: 55 LPM
- E5 (1" 1/2)
Delivery head: 25 m
Suction head: 8.5 m
Flow rate: 80 LPM

POMPE EXCELSIOR - EXCELSIOR PUMPS

GRUPPO POMPANTE

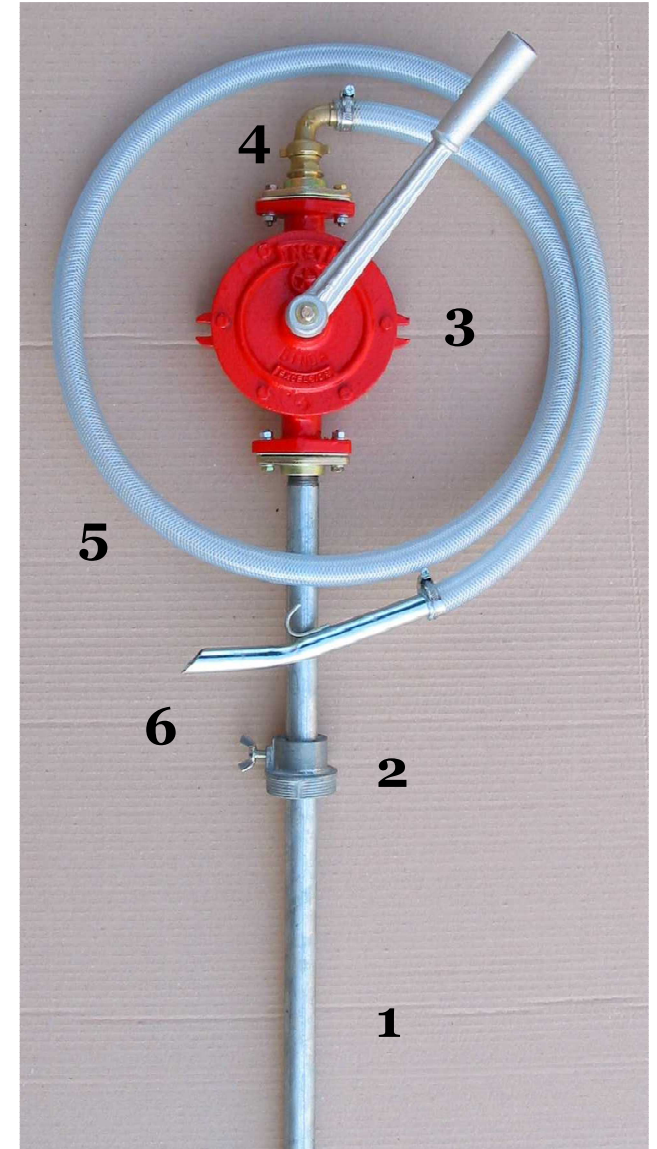
PUMPING UNIT

Disponibile anche il gruppo pompante EXCELSIOR costituito da:

- 1 Tubo rigido di aspirazione,
- 2 Adattatore per fusti,
- 3 Pompa a mano EXCELSIOR,
- 4 Gomito in uscita,
- 5 Tubo di erogazione flessibile,
- 6 Beccuccio anti-goccia.

Also available EXCELSIOR pumping unit complete with:

- 1 Rigid suction tube,*
- 2 Bung adaptor,*
- 3 Hand pump EXCELSIOR,*
- 4 Outlet elbow,*
- 5 Flexible delivery hose,*
- 6 Anti-drip spout.*



POMPE EXCELSIOR - EXCELSIOR PUMPS

L'OFFICINA MECCANICA BINDA declina ogni responsabilità per usi diversi da quelli previsti senza il proprio benessere. Le portate e le pressioni relative sono indicative e corrispondono ai valori massimi ottenibili in condizioni standard di utilizzo a temperatura ambiente. Per il travaso di benzine si consiglia l'utilizzo di prodotti con tenute in Viton.

Le immagini contenute in questo depliant sono puramente indicative, pertanto l'OFFICINA MECCANICA BINDA si riserva il diritto di apportare modifiche migliorative dei prodotti senza nessun obbligo di preavviso. L'OFFICINA MECCANICA BINDA si riserva il diritto di cambiare i prezzi senza preavviso.

I prodotti forniti dall'OFFICINA MECCANICA BINDA sono garantiti 12 mesi dall'acquisto. Tutte le pompe sono *MADE IN ITALY*, marchiate CE, fornite di istruzioni d'uso e garantite a norme di Legge.

Per una migliore identificazione e per informazioni contattare la nostra sede.
Tel 0039 031 200 144 Fax 0039 031 360 255 e-mail: info@bindapompe.com

OFFICINA MECCANICA BINDA declines to assume any responsibility if the pump is used for different applications without prior writing consent.

Capacities and pressures are approximated and refer to the maximum obtainable values for pumps used in standard conditions and at room temperature. To transfer fuel we suggest to use products with Viton seals.

The images shown in this depliant are indicative, OFFICINA MECCANICA BINDA reserves the right to make products improvement without prior notice.

OFFICINA MECCANICA BINDA reserve the right to change prices without notice.

Products supplied by OFFICINA MECCANICA BINDA are guaranteed for 12 months from purchase. All pumps are MADE IN ITALY, CE marked, included instructions for use and guaranteed by law.

*For a better identification and information, contact our offices.
Tel 0039 031 200 144 Fax 0039 031 360 255 e-mail: info@bindapompe.com*