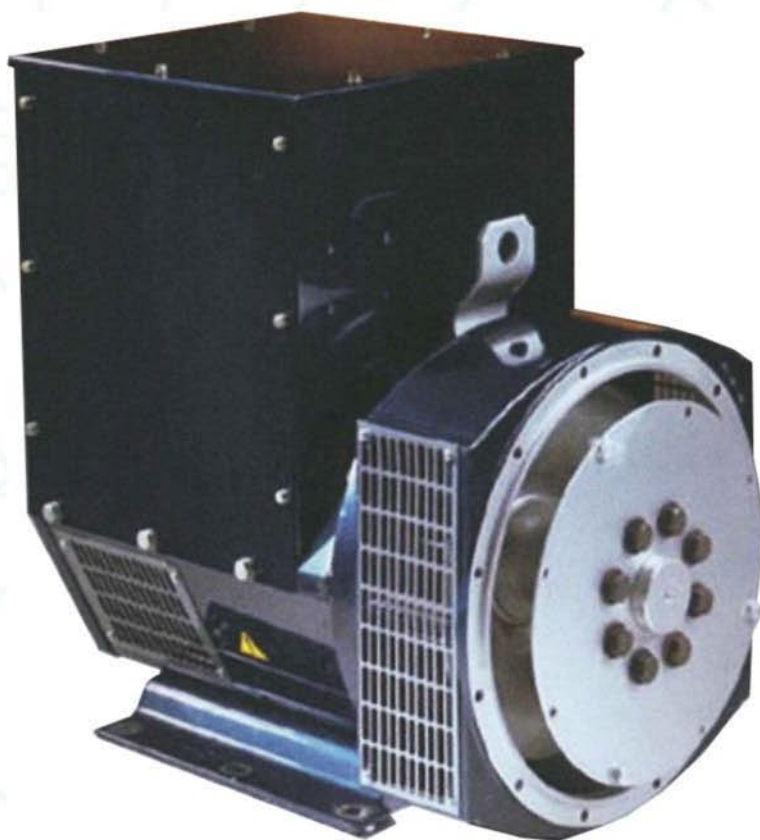


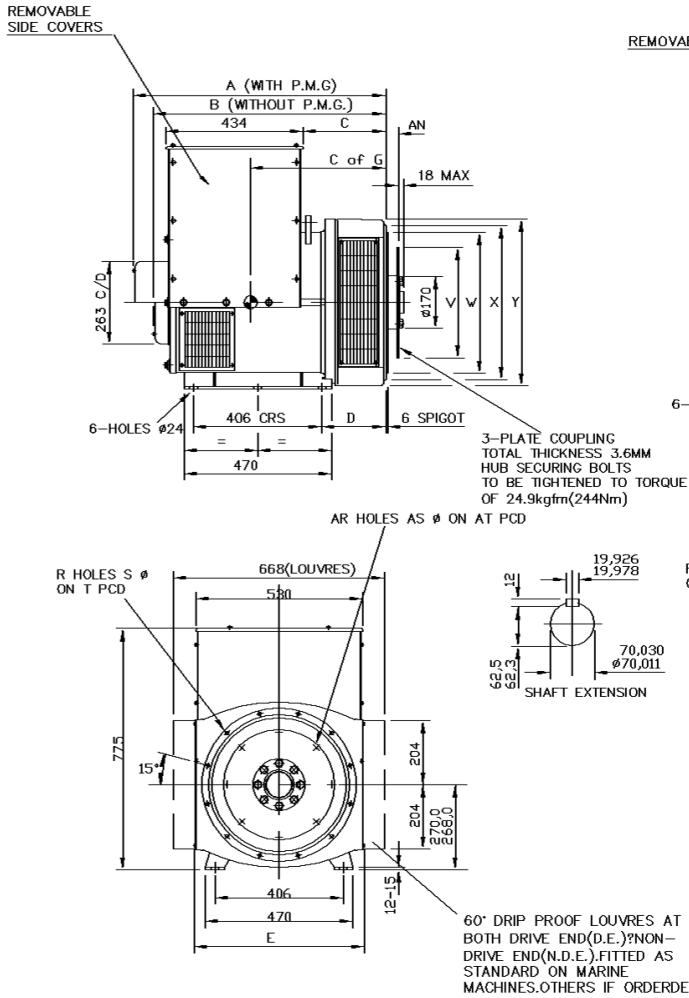
DG 274



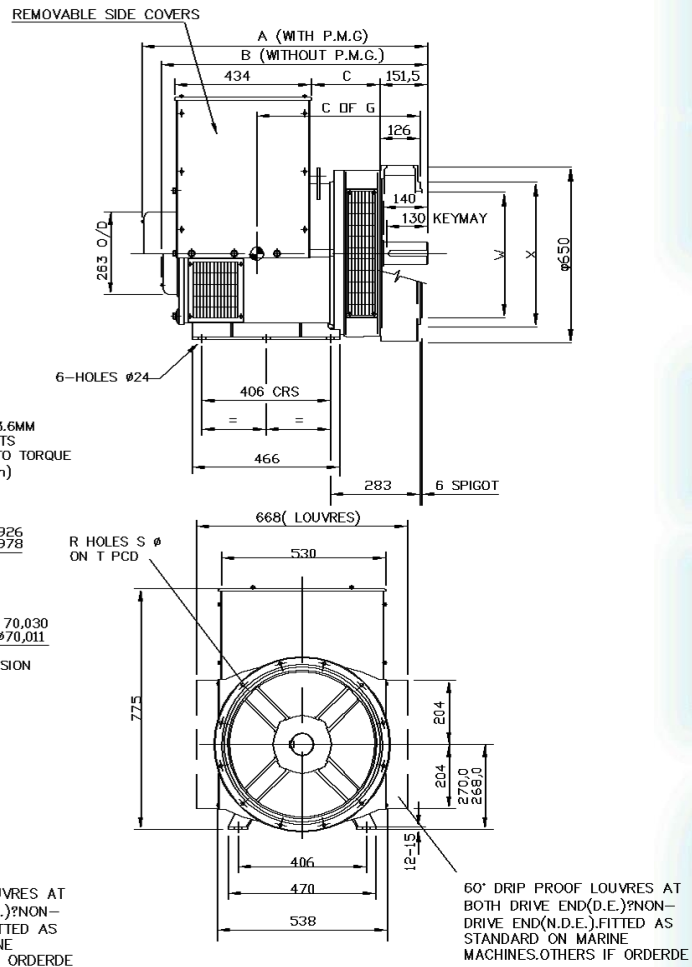
DG274		Trifase isolamento H industriale						
Vtaggio		50 Hz 1500rpm			60 Hz 1800rpm			
Connessione in serie		380	400	415	416	440	460	480
Connessione in parallelo		190	200	208	208	220	230	240
Connessione a triangolo		220	230	240	240	254	266	277
DG274C	KVA	100	100	100	112.5	117.5	117.5	125
	KW	80	80	80	90	94	94	100
	Efficiency (%)	89.8	90.4	90.7	90	90.4	90.9	91
	Power input (KW)	89.1	88.5	88.2	100	104	103.4	109.9
DG274D	KVA	125	125	125	135	150	150	150
	KW	100	100	100	108	120	120	120
	Efficiency (%)	90.3	90.8	91	90.4	90.7	91.1	91.2
	Power input (KW)	110.7	110.1	109.9	119.5	132.3	131.7	131.6
DG274E	KVA	140	140	140	160	168	168	178
	KW	112	112	112	128	134	134	142.4
	Efficiency (%)	91.3	91.7	92	91.4	91.7	92	92.1
	Power input (KW)	122.7	122.1	121.7	140	146.1	145.7	154.6
DG274F	KVA	160	160	160	181	190	190	200
	KW	128	128	128	144.8	152	152	160
	Efficiency (%)	91.9	92.3	92.5	92	92.3	92.6	92.6
	Power input (KW)	139.3	138.7	138.4	157.4	164.7	164.1	172.8
DG274G	KVA	175	175	175	200	213	213	220
	KW	140	140	140	160	170.4	170.4	176
	Efficiency (%)	92.2	92.5	92.7	92.2	92.4	92.7	92.8
	Power input (KW)	151.8	151.4	151	173.5	184.4	183.8	189.7
DG274H	KVA	200	200	200	237	245	245	250
	KW	160	160	160	189.6	196	196	200
	Efficiency (%)	93	93.3	95.3	92.9	93.2	93.5	93.6
	Power input (KW)	172	171.5	167.9	204.1	210.3	209.6	213.7
DG274J	KVA	225	225	225	269	281	284	300
	KW	180	180	180	215	225	225	240
	Efficiency (%)	93.2	93.5	93.6	93.4	93.5	93.6	94.2
	Power input (KW)	193.1	192.5	192.3	230.2	240.6	240.4	254.8
DG274K	KVA	250	250	250	291	300	300	312.5
	KW	200	200	200	232.8	240	240	250
	Efficiency (%)	94.1	94.3	94.4	94.2	94.3	94.5	94.8
	Power input (KW)	212.5	212.1	211.9	247.1	254.5	254	263.7

DG274		Trifase isolamento F marino						
Vtaggio		50 Hz 1500rpm			60 Hz 1800rpm			
Connessione in serie		380	400	415	416	440	460	480
Connessione in parallelo		190	200	208	208	220	230	240
Connessione a triangolo		220	230	240	240	254	266	277
DG274C	KVA	81.3	81.3	81.3	93.8	106	106	113
	KW	65	65	65	75	85	85	90
	Efficiency (%)	90.8	91.1	91.3	90.8	89.9	89.9	91.3
	Power input (KW)	71.6	71.4	71.2	82.6	94.5	94.5	98.6
DG274D	KVA	111	111	111	133	133	133	133
	KW	89	89	89	106	106	106	106
	Efficiency (%)	91	91	91	92	92	92	92
	Spunto	95	95	95	114	114	114	114
DG274E	KVA	125	125	125	138	138	144	144
	KW	110	100	100	110	110	115	115
	Efficiency (%)	91.7	92.1	92.3	91.9	92.2	92.6	92.7
	Power input (KW)	109	109	108	120	119	127	124
DG274F	KVA	144	144	144	163	163	169	169
	KW	115	115	115	130	130	135	135
	Efficiency (%)	92.2	92.6	92.8	92.2	92.7	92.9	93.1
	Power input (KW)	125	124	124	141	140	145	145
DG274G	KVA	156	156	156	188	188	188	200
	KW	125	125	125	150	150	150	160
	Efficiency (%)	92.5	92.8	93	92.3	92.7	93	93
	Power input (KW)	135	135	134	163	162	161	172
DG274H	KVA	175	175	175	219	225	225	231
	KW	140	140	140	175	180	180	185
	Efficiency (%)	93.3	92.8	93.7	93.1	93.2	93.5	93.6
	Power input (KW)	150	150	149	188	193	193	198
DG274J	KVA	210	210	210	250	264	275	275
	KW	168	168	168	200	211.2	220	220
	Efficiency (%)	92.8	92.8	92.9	93	93	93	93
	Power input (KW)	181	181	180.8	215.1	227.1	236.6	236.6
DG274K	KVA	229	229	229	267	275	286.5	288
	KW	183.2	193.2	193.2	213.6	220	229.2	230.4
	Efficiency (%)	92.8	93	93.1	92.9	93	93.1	93.2
	Power input (KW)	197.4	197	196.8	229.9	236.6	269.4	269.1

SINGLE BERING



DOUBLE BERING



DIMENSIONI MONO-SUPPORTO						
TIPO	A	B	C	E	C of G	
365SAE1	DG274C	813.3	750.3	274.3	554	365
	DG274D	831.3	750.3	274.3	554	375
	DG274E	928.3	865.3	389.3	554	390
	DG274F	928.3	865.3	389.3	554	415
	DG274G	978.3	915.3	439.3	554	435
	DG274H	1018.3	955.3	479.3	554	455
	DG274J	1063	1000	525	583	-
	DG274K	1063	1000	525	583	-
SAE283&4	DG274C	799	736	260	554	398
	DG274D	799	736	260	554	422
	DG274E	914	851	375	554	489
	DG274F	914	851	375	554	527
	DG274G	964	904	425	554	579
	DG274H	1004	914	426	554	625
	DG274J	1063	1000	525	583	-
DG274K	1063	1000	525	583	-	

DIMENSIONI BI-SUPPORTO				
TIPO	A	B	C	C of G
DG274C	905	842	215	420
DG274D	905	842	215	430
DG274E	1020	975	330	445
DG274F	1020	975	330	475
DG274G	1070	1007	380	490
DG274H	1110	1047	420	510

FLANGE							
S.A.E.No.	D	R	S	T	W	X	Y
1	216,3	12	12,7	530,2	511,1	553	580
2	202	12	11	466,7	447,6	490	530
3	202	12	11	428,6	409,5	451	530

FLANGE					
S.A.E.No.	R	S	T	W	X
1	12	12.7	530.2	511.1	553
2	12	11	466.7	447.6	490
3	12	11	428.6	409.5	451

DISCHI DI ACCOPIAMENTO					
S.A.E.No.	AN	AR	AS	AT	V
10	53.98	8	10.3	295.3	314.2
11.5	39.68	8	10.3	333.3	352.3
14	25.40	8	13.5	438.2	466.6

PESI E INGOMBRI MONO-SUPPORTO			
TIPO	Peso netto Kg	Peso lordo Kg	Misure imballo
DG274C	395	435	840X600X960
DG274D	420	460	840X600X960
DG274E	470	510	950X600X960
DG274F	520	560	950X600X960
DG274G	550	580	1000X600X960
DG274H	610	650	1070X600X960
DG274J	680	730	1170X670X960
DG274K	680	730	1170X670X960

PESI E INGOMBRI BI-SUPPORTO			
TIPO	Peso netto Kg	Peso lordo Kg	Misure imballo
DG274C	395	435	980X600X960
DG274D	420	460	980X600X960
DG274E	470	510	1090X600X960
DG274F	510	550	1090X600X960
DG274G	560	500	1140X600X960
DG274H	610	650	1210X600X960

DESCRIZIONE DELLE CARATTERISTICHE ELETTRICHE E MECCANICHE

IMPREGNAZIONE ED ISOLAMENTO

Il sistema di isolamento è di classe H. Tutti i componenti sono sottoposti a specifico procedimento di rivestimento e/o impregnazione atti a salvaguardare la funzionalità del generatore e a proteggere le parti critiche nelle svariate condizioni di utilizzo. Le resine e le vernici impiegate sono adatte a rendere resistente la superficie degli avvolgimenti statici, e a conferire robustezza meccanica a tutti i componenti rotanti.

CARATTERISTICHE E PRESTAZIONI ELETTRICHE DEGLI AVVOLGIMENTI

Questi alternatori rispondono ottimamente anche in presenza di carichi non lineari. Questo risultato si ottiene avvolgendo il cavo elettrico degli statori con un passo di 2/3, eliminando così le armoniche di terzo ordine ($3^\circ - 9^\circ - 15^\circ$) dalla curva della tensione. Di fatto in questo modo si elimina anche l'eccesso di corrente neutra che a volte compare con avvolgimenti di passo maggiore, durante il funzionamento in parallelo rete. Un avvolgimento ausiliario tampone interamente connesso contribuisce a ridurre drasticamente le oscillazioni in parallelo. Quanto detto, unitamente ad altri accorgimenti costruttivi contribuiscono a ridurre al minimo le distorsioni della forma d'onda.

EFFICIENZA PROTETTIVA DELLA CARCASSA

Questi alternatori adottano lo standard IP22 (NEMA1) per impieghi industriali adatto a garantire protezioni dalle normali condizioni atmosferiche. Per condizioni atmosferiche estreme è disponibile anche lo standard IP23 che prevede una protezione all'acqua fino a 60° dalla verticale. L'utilizzo marino impone lo standard IP23, ed inoltre un declassamento del 5% dell'alternatore. Su tutti i generatori indistintamente si possono montare dei filtri dell'aria optional che comportano comunque un declassamento del 5%.

BILANCIAMENTO ALBERI E CHIAVETTE

Sul banco prove, i rotori sono bilanciati al meglio della direttiva BS6861:parte 1 riquadro 2.5. per consentire il funzionamento con il minimo delle vibrazioni possibile. Gli alternatori bi-cuscinetto sono bilanciati utilizzando una mezza chiave.

INTERFERENZE VERSO ONDE TELEFONICHE

La THF (come definita dalla direttiva BS4999 parte 40) è al meglio del 2%, mentre la TIF : Telephone Influence Factor come definito dalla direttiva NEMA MG1-32) è migliore di 50.

INTERFERENZE VERSO ONDE RADIO

L'assenza del meccanismo a spazzole, e l'elevata efficienza del regolatore di tensione assicurano un basso livello di interferenza con le onde radio. In tal senso è disponibile un dispositivo soppressore che può essere installato su tutti gli alternatori a richiesta.

MORSETTI PRECONFIGURATI E SCATOLA DI TERMINAZIONE

Tutti gli alternatori hanno dodici morsetti terminali e vengono consegnati pre-configurati in assetto trifase qualora non diversamente specificato dal cliente. Tuttavia, se è necessario modificare la configurazione, una tavola delle configurazioni possibili è riportata sul retro del coperchio della scatola di terminazione. Quest'ultima poi ha ampi spazi per gli interventi di cablaggio ed ospita inoltre il regolatore di tensione. Due pannelli removibili consentono un facile e veloce accesso laterale alla scatola di terminazione

FLANGE E GIUNTI/DISCHI

Sono disponibili le versioni ad un supporto e a due supporti. Per i modelli DG16.. possono essere richieste sia le flange SAE 4,5,6 sia i dischi SAE 6.5 7.5 8 e 10. Per i modelli DG18.. possono essere richieste sia le flange SAE 2,3,4,5 sia i dischi SAE 6.5 7.5 8 10 e 11.5 Il SAE 1 è disponibile solo per il modello DG18.. a due supporti.

SISTEMA DI ECCITAZIONE

I regolatori automatici di tensione elettronici sono installati indifferentemente sugli alternatori destinati ad uso industriale e quelli destinati ad uso marino. Essi consentono di trasferire in modo costante l'energia necessaria dallo statore di eccitazione all'eccitatrice principale indipendentemente dalla potenza sviluppata istante per istante dal generatore. L'elevata efficienza dell'AVR assicura il funzionamento anche quando la corrente di eccitazione residua è molto bassa. La corrente in uscita dal rotore di eccitazione che viene utilizzata per alimentare l'eccitatrice principale passa attraverso un ponte raddrizzatore dell'onda. Il raddrizzatore stesso è dotato di una protezione contro le sovratensioni causate, ad esempio, da un corto circuito o da un parallelo effettuato fuori fase. E' possibile espandere le funzioni dell'AVR utilizzando i dispositivi di controllo compatibili prodotti dalla Beltrame C.S.E.

REGOLAZIONE DELLA TENSIONE

Il regolatore automatico di tensione, tramite il sensing regola la tensione della corrente in uscita dall'alternatore con un margine di controllo di 0,5% in eccesso o in difetto, da vuoto a pieno carico, incluse le variazioni da freddo alla temperatura di esercizio, fino a cos-phy 0.8 e fino ad una variazione r.p.m. della motrice del 4%. Il voltaggio viene regolato agendo su un trimmer.

STANDARDS DI RIFERIMENTO PER LA FABBRICAZIONE

Gli alternatori corrispondono a quanto previsto dai seguenti standard: BS500 Parte 3, VDE0530, UTE5100, NEMA MG1-22, CEMA, IEC34-1, CSA22.2, AS1359

Rivenditore