

Manuale Istruzioni

Gruppi Elettrogeni Marini

QMS 16M

QMS 21T

QLS 22T

Presentazione	6
Rifornimento carburante	6
Responsabilità ambientali	6
Parti di ricambio	6
Numeri di matricola	7
A proposito del generatore	7
Prima dell'avviamento	7
Preparazione prima dell'avviamento	7
Componenti principali dei gruppi elettrogeni	8
Pannello strumenti.....	10
Specifiche tecniche	11
Funzionamento del gruppo elettrogeno	12
Prima dell'avviamento	12
Accensione del gruppo elettrogeno	12
Durante il funzionamento	13
Arrestare il gruppo elettrogeno	13
Manutenzione	14
Controlli giornalieri	15
Filtro aria	15
Sistema carburante	16
Spurgo del circuito carburante	16
Sostituzione del filtro carburante.....	16
Sostituzione del prefiltro del carburante	16
Scaricare l'acqua dal prefiltro del carburante	16
Circuito di lubrificazione	17
Controllare il livello dell'olio	17
Scaricare l'olio motore.....	17
Sostituzione dell'elemento filtrante del filtro dell'olio	17
Circuito di raffreddamento - liquido refrigerante	18
Scaricare e risciacquare il circuito di raffreddamento	18
Riempimento liquido refrigerante	18
Circuito raffreddamento – acqua di mare	19
Pulizia del filtro acqua di mare	19
Scaricare e risciacquare il circuito acqua di mare	19
Sostituzione della girante pompa acqua di mare	19
Sistema elettrico del motore.....	20
Cinghia alternatore	20
Controllare il livello elettrolitico	20
Svernamento	20
Raccomandazioni relative all'installazione	20
Ricerca guasti	22

Norme di sicurezza

Leggete attentamente questo capitolo in quanto riguarda la vostra sicurezza. La maggior parte degli incidenti è causata dalla mancata osservanza delle regole basilari relative alla sicurezza. Siate consapevoli dei possibili rischi correlati all'uso del vostro gruppo elettrogeno ed assicuratevi di prendere tutte le precauzioni necessarie a proteggere voi stessi, le persone che vi circondano e la vostra apparecchiatura.

Questo manuale contiene importanti indicazioni ed informazioni relative alla sicurezza. Le indicazioni sono le seguenti:

⚠ Pericolo! : Questo simbolo indica il rischio di incidenti e di lesioni personali gravi o danni considerevoli ai beni o guasti meccanici seri nel caso in cui non vengano seguite le istruzioni.

⚠ Attenzione! : Indica il rischio di lesioni personali e/o guasti meccanici quando viene maneggiato un componente.

Nota: Indica che bisogna essere a conoscenza di importanti informazioni, allo scopo di facilitare il modo d'uso, o in casi particolari .

Usare e maneggiare un gruppo elettrogeno comporta dei rischi che potrebbero risultare estremamente pericolosi. Alcuni interventi necessitano di conoscenza ed attrezzatura specifica.

Questi interventi dovrebbero essere eseguiti da personale autorizzato Nanni Diesel o da un professionista. Se dovete intervenire sul gruppo elettrogeno, seguite attentamente le istruzioni riguardanti la sicurezza, messe per iscritto in questo manuale.

Alcune informazioni sono apposte direttamente sul gruppo elettrogeno, sotto forma di icone. Queste informazioni vi aiutano ad identificare velocemente la posizione di alcuni componenti e ad evitare possibili pericoli quando si lavora sul gruppo. Assicuratevi che queste indicazioni siano sempre visibili e cambiatele se necessario.



Indica che è essenziale leggere attentamente le istruzioni prima di maneggiare il gruppo elettrogeno.



Localizza i pericoli elettrici



Questa icona indica il rischio d'incendio



Localizza le parti calde che comportano rischi considerevoli di bruciature.



Con questa icona vi viene fortemente raccomandato di non fumare e produrre fiamme o scintille nelle vicinanze



Localizza un'area contenente liquidi sotto pressione.



Localizza le parti rotanti pericolose



Localizza le aperture di deareazione (sfiatatoio aria).



Localizza o controlla il livello del liquido di raffreddamento



Localizza o controlla il livello olio motore.



Localizza l'apertura per lo svuotamento del liquido di raffreddamento



Localizza l'apertura per lo svuotamento del serbatoio dell'olio

⚠ Gas di scarico

I gas di scarico contengono monossido di carbonio. Questo gas, inodore ed incolore, è estremamente nocivo e può portare all'avvelenamento, e può dare come risultato perdita di coscienza o morte. I primi sintomi da intossicazione da monossido di carbonio sono i seguenti:

- Vertigini
- Nausea
- Mal di testa
- Pulsazioni delle tempie
- Vomito
- Affaticamento e tendenza ad addormentarsi
- Tensione muscolare

Se voi, o chiunque altro nelle vicinanze del gruppo elettrogeno, avvertite uno qualsiasi di questi sintomi, abbandonate la zona di funzionamento del gruppo elettrogeno e recatevi in un posto all'aria aperta. Nel caso in cui uno di questi sintomi persistesse, consultate un dottore e fate controllare il vostro gruppo elettrogeno

⚠ Rischio di scossa elettrica

Non toccate mai i connettori elettrici quando il gruppo elettrogeno è in funzione. Il voltaggio presente nei connettori elettrici può risultare letale.

Non lavorate sul gruppo elettrogeno senza protezione: occhiali e guanti protettivi, coperte isolanti, ecc.

Disinserite sempre il gruppo elettrogeno e staccate la corrente prima di lavorare sul sistema elettrico. Isolate il cavo dell'alimentatore da tutto il circuito elettrico.

Assicuratevi che i vostri abiti e la vostra pelle non siano umidi o sudati nel momento in cui viene maneggiata l'apparecchiatura elettrica. Toglietevi orologi, braccialetti o gioielli quando lavorate sull'apparecchiatura elettrica.

Maneggiare un condensatore che è ancora carico può essere pericoloso e causare folgorazione.

⚠ Rischio di ustioni

Non toccate mai le parti calde del gruppo elettrogeno o del circuito di scarico.

Un gruppo elettrogeno in funzione diventa molto caldo: il gomito di scarico ed il tubo di scarico, il turbocompressore, il motorino d'avviamento, la coppa dell'olio, l'olio ed il liquido refrigerante presente nei tubi flessibili e nelle tubazioni, sono caldi e possono dar luogo ad ustioni.

Controllate sempre il livello del liquido refrigerante prima di mettere in funzione il gruppo elettrogeno.

I liquidi emessi sotto pressione possono causare lesioni gravi. Rilasciate tutta la pressione presente nei circuiti prima di rimuovere i tappi.

Non aprite mai i tappi del liquido refrigerante e dell'olio quando il gruppo elettrogeno è in funzione e/o caldo.

Mai avviare o far girare il gruppo elettrogeno quando il tappo del serbatoio dell'olio non è avvitato, in quanto l'olio bollente può spruzzar fuori.

Nel caso in cui voi veniste in contatto con uno qualsiasi di questi liquidi, consultate immediatamente un dottore.

Se il gruppo elettrogeno diventa troppo caldo, spegnetelo, staccatelo dalla corrente elettrica e aspettate che lo stesso si raffreddi prima di maneggiarlo.

⚠ Rischio d'incendio

Non fumate nei pressi del gruppo elettrogeno e tenetelo lontano da fonti di calore (fiamme o scintille) o da qualsiasi altra potenziale fonte di vapori o liquidi infiammabili.

Non mettete in moto il gruppo elettrogeno senza un filtro dell'aria.

Non mettete in moto il gruppo elettrogeno in un'area in cui sono immagazzinati materiali infiammabili o esplosivi, o laddove sia presente del gas. Assicuratevi che non vi siano liquidi infiammabili nel vano motore.

Ripulite immediatamente ogni traccia di liquido rovesciato su di voi o sul pavimento e mantenete pulito e accessibile il vano motore in modo tale da ridurre il rischio d'incendio. Fate attenzione in quanto il carburante può incendiarsi.

⚠ Rischio di esplosioni

Le esplosioni causate da vapori del carburante possono provocare lesioni serie! Seguite attentamente le norme di sicurezza quando effettuate il rifornimento di carburante

Aprite e ventilate l'area in cui si trova il gruppo elettrogeno dopo il rifornimento. Controllate che non vi siano vapori di carburante o perdite, prima di mettere in moto la ventola (se montata). Accendete la ventola per 5 minuti prima di mettere in moto il gruppo elettrogeno.

Tutti i vapori di carburante sono infiammabili ed esplosivi. Fate attenzione quando maneggiate e immagazzinate il carburante. Immagazzinate il carburante in una zona ventilata lontano da fonti di accensione (scintille o fiamme) e lontano dalla portata dei bambini.

Spegnete il gruppo elettrogeno prima di effettuare il rifornimento con carburante o lubrificante. Non fumate nelle vicinanze del gruppo elettrogeno e tenetelo lontano da fonti di accensione (fiamme) quando si effettua il rifornimento con carburante e/o lubrificante. Indossate dei guanti quando indagate su possibili perdite.

Non modificate o danneggiate il circuito del carburante. Chiudete il circuito del carburante ogni volta che si lavora sullo stesso. Assicuratevi di aver sempre a portata di mano un estintore funzionante appropriato.

⚠ **Accensione accidentale**

L'accensione accidentale può causare lesioni gravi e addirittura la morte!

Staccare la batteria prima di lavorare sul gruppo elettrogeno.

Prima di mettere in moto il gruppo elettrogeno, assicurarsi che non vi sia nessuno nelle vicinanze o che stia lavorando sul gruppo stesso.

Assicurarsi che tutti i meccanismi di protezione siano a posto, prima di mettere in moto il gruppo elettrogeno.

⚠ **Rischio di esplosione di una batteria**

L'esplosione di una batteria può causare lesioni gravi e addirittura la morte!

Non fumate nelle vicinanze delle batterie e tenetele lontane da fonti di accensione (fiamme o scintille). Le batterie producono idrogeno che può accendersi o esplodere a contatto con un arco voltaico o una fiamma. Spegnete tutti gli apparecchi elettrici nelle vicinanze quando state lavorando sulle batterie. Assicuratevi che il compartimento di alloggiamento delle batterie sia correttamente ventilato.

Evitate di toccare i morsetti della batteria con degli attrezzi di metallo in modo tale da non creare scintille che potrebbero causare un'esplosione. Togliete i vostri anelli, braccialetti, e collane prima di maneggiare le batterie.

⚠ **Acido della batteria**

L'acido contenuto nelle batterie può causare lesioni serie e addirittura la morte!

Quando effettuate la manutenzione della batteria, indossate guanti e occhiali protettivi. Le batterie contengono acido solforico, che è altamente corrosivo.

L'acido può fuoriuscire dalle batterie quando le stesse vengono maneggiate. Nel caso in cui l'acido venisse in contatto con la pelle, sciacquate completamente in acqua fresca e consultate un dottore.

I Gas di scarico

Assicuratevi che il circuito di scarico espella in modo corretto il gas prodotto dal gruppo elettrogeno.

Controllate regolarmente che il circuito di scarico sia esente da perdite e che il gomito di scarico sia montato correttamente.

Fate funzionare il gruppo elettrogeno in una zona ben areata e ventilata, lontano da altre persone. Accendete la ventola quando il gruppo elettrogeno è in funzione.

⚠ **Parti in movimento**

Le parti in movimento possono essere estremamente pericolose e causare lesioni serie e perfino la morte!

Non lavorate sul gruppo elettrogeno quando lo stesso è in funzione. Se lavorate sul motore in funzione, è as-

solutamente necessario non toccare alcun pezzo caldo o in movimento.

Vestiario sformato, capelli o oggetti possono venire attirati all'interno e/o impigliarsi e causare lesioni serie o danni sostanziali alla proprietà.

Non indossate braccialetti, collane o anelli quando lavorate su un gruppo elettrogeno

Controllate che i bulloni e le viti siano serrati correttamente e che i dispositivi di protezione siano a posto.

Non controllate i livelli del liquido o la tensione della cinghia dell'alternatore quando il gruppo elettrogeno è in funzione.

⚠ **Sollevamento del gruppo elettrogeno**

Per sollevare il gruppo elettrogeno usare gli anelli di sollevamento posti sul gruppo.

Controllate sempre la robustezza e le condizioni generali dell'attrezzatura per il sollevamento. Usate attrezzatura adatta (cavi, travi, paranchi, ecc.) per sollevare il vostro gruppo elettrogeno. Controllate che la vostra attrezzatura sia in grado di sollevare il gruppo.

I cavi e le catene per il sollevamento devono essere in grado di muoversi parallelamente tra loro.

Non dimenticate che ogni apparecchio addizionale montato sul gruppo elettrogeno, potrebbe alterare il suo centro di gravità. Quando sollevate il gruppo, lo stesso dovrebbe rimanere il più parallelo possibile al suolo.

⚠ **Manutenzione e parti di ricambio**

I motori Nanni Diesel sono progettati per rispondere ai differenti standard di emissioni, mantenendo allo stesso tempo durata e affidabilità.

Effettuando una manutenzione regolare e sostituendo le parti di ricambio con ricambi originali Nanni Diesel si garantirà il funzionamento ottimale del gruppo elettrogeno. Queste parti di ricambio possono essere ordinate presso tutti i rivenditori autorizzati Nanni Diesel in ogni parte del mondo.

⚠ **Prodotti chimici**

I differenti liquidi usati per far funzionare il gruppo elettrogeno, sono un rischio per la salute.

Leggete attentamente le istruzioni sulla confezione di questi prodotti e controllate sempre che la ventilazione negli spazi ristretti sia adeguata.

Grazie per aver scelto un gruppo elettrogeno Nanni Diesel!

Contattate un distributore autorizzato Nanni Diesel per la manutenzione della vostra apparecchiatura. Un elenco dei distributori si può trovare sul nostro sito web:

www.nannidiesel.com

I gruppi elettrogeni Nanni Diesel sono il risultato di molti anni di esperienza nello sviluppo di motori marini e attrezzatura progettata per l'uso in mare aperto.

Prima dell'uso, assicuratevi di avere il manuale corretto per il vostro gruppo. Vi spiegheremo come identificare la vostra attrezzatura e le sue istruzioni fondamentali nel capitolo che segue. Nel caso non aveste il manuale corretto, contattate cortesemente il vostro rivenditore autorizzato Nanni Diesel.

Prima di mettere in funzione il gruppo elettrogeno, leggete attentamente tutto il manuale d'istruzioni e la documentazione del generatore.

Prestate particolare attenzione alle informazioni sulla sicurezza personale. Questo manuale deve trovarsi sempre a portata di mano nel luogo in cui viene usato il gruppo elettrogeno.

Vi raccomandiamo di controllare sempre di persona le condizioni generali del vostro gruppo elettrogeno, prima e dopo averlo usato, in modo da familiarizzarvi con i differenti componenti e da poter individuare più facilmente ogni perdita di carburante, olio, liquido refrigerante o delle usure anormali delle parti principali.

Tutte le informazioni o le specifiche tecniche contenute in questo manuale sono basate su dati tecnici applicabili al momento della sua pubblicazione. Cambiamenti e aggiornamenti possono essere effettuati dalla Nanni Diesel senza alcun preavviso.

Alcune immagini, diagrammi o attrezzatura descritta in questo manuale, possono non rappresentare esattamente (o far parte) del vostro tipo di gruppo elettrogeno.

Rifornimento carburante

Assicuratevi che il carburante non contenga residui. Nel caso li contenesse, usate dei filtri speciali.

Evitate di usare carburante miscelato con acqua o altre sostanze, in quanto potreste danneggiare il motore.

Le prestazioni del motore vengono influenzate dalla temperatura del carburante, dalla temperatura e l'umidità relativa dell'aria esterna e dall'altitudine.

Responsabilità ambientali

La Nanni Diesel progetta i suoi motori in modo tale abbiano il minimo impatto ambientale e la massima durata di vita. Questo obiettivo, comunque, può essere raggiunto solo con la vostra completa collaborazione. Le nostre istruzioni di funzionamento e manutenzione servono per aiutarvi a proteggere il vostro gruppo elettrogeno e ad adottare un comportamento responsabile nei confronti dell'ambiente.

Osservate le etichette di avvertimento e attenzione affisse sul gruppo elettrogeno.

Assicuratevi di usare solamente i carburanti e gli olii raccomandati in questo manuale. Usare un altro tipo di carburante o olio, potrebbe causare importanti malfunzionamenti del generatore: consumi più elevati, diminuzione della durata di vita del motore, maggior rilascio di gas di scarico.

Quando viene fatto il cambio dell'olio e vengono sostituiti i filtri dell'olio e del carburante, collocate i rifiuti nei contenitori appropriati. Questi liquidi causano danni considerevoli alla flora e alla fauna se scaricati in un ambiente naturale.

I differenti liquidi usati per il funzionamento del motore sono un rischio per la salute. Leggete attentamente le istruzioni sulle confezioni di questi prodotti e controllate sempre che la ventilazione nel luogo in cui vengono conservati sia adeguata.

Parti di ricambio

Potete ordinare i pezzi di emergenza elencati di seguito presso ogni rivenditore autorizzato Nanni Diesel. Conservate insieme al gruppo una copia dell'elenco delle parti di ricambio.

Questi pezzi possono consentirvi di riparare il vostro motore in caso di guasti.

- Cinghia trapezoidale
- Kit girante pompa acqua di mare
- Filtro olio motore
- Filtro combustibile (parte filtrante)
- Porta Iniettore
- Candeledda ad incandescenza
- Filtro aria
- Vernice blu Nanni Diesel

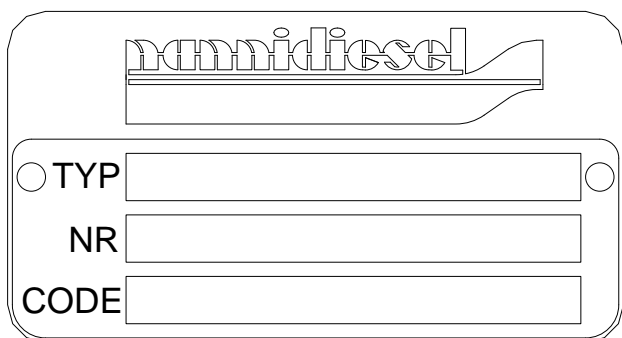
Alcuni pezzi possono variare a seconda del vostro tipo di gruppo. Contattate il vostro rivenditore autorizzato per maggiori informazioni.

Numeri di matricola

Il vostro gruppo elettrogeno ha due targhette d'identificazione: una per il motore ed una per il generatore.

Fate in modo che queste targhette siano accessibili ed in buone condizioni. Trascrivete e conservate i numeri di serie e la sigla del motore e del generatore. Questi numeri vi saranno utili nel caso voi lavoriate sul vostro gruppo, nel caso in cui vogliate ordinare dei pezzi o chiedere la garanzia.

La targhetta d'identificazione del motore è fatta come segue:



- La scritta TYP indica la designazione commerciale del gruppo elettrogeno (es.: QMS10T).
- La scritta NR indica il numero di serie del motore.
- La scritta CODE elenca le varie specifiche del vostro motore.

Gli elementi sulla targhetta d'identificazione dell'alternatore vengono spiegati nella documentazione relativa all'alternatore.

A proposito del generatore

Fate riferimento al vostro manuale del generatore per maggiori informazioni su questa parte.

I generatori vengono montati e fatti funzionare per la prima volta presso il nostro stabilimento. Il collegamento del gruppo elettrogeno al circuito elettrico dell'imbarcazione deve essere eseguito da un elettricista professionista, seguendo gli standard di sicurezza appropriati.

Controllare sempre l'installazione del vostro gruppo elettrogeno prima di utilizzarlo. Controllare le condizioni generali del gruppo, la tenuta delle viti di assemblaggio e la stabilità del gruppo stesso nel suo complesso.

Prima dell'avviamento

⚠ Attenzione! : Il vostro gruppo elettrogeno deve essere installato da un cantiere navale o da un rappresentante autorizzato, seguendo le istruzioni di montaggio a bordo. .

Le connessioni elettriche devono altresì essere effettuate da personale qualificato. L'installazione elettrica deve avere tutti i sistemi atti a proteggere le persone e la proprietà, conformemente agli standard applicabili.

Preparazione prima dell'avviamento

Una volta che il gruppo è stato installato a bordo e prima di rimuovere gli elementi protettivi che coprono i differenti fori, pulire la superficie esterna del gruppo elettrogeno.

Per ragioni di trasporto, alcuni dei nostri gruppi elettrogeni vengono consegnati senza i loro liquidi di funzionamento. In tutti i casi voi dovete:

- Controllare i livelli e, se necessario, riempire con olio motore.
- Riempire lo scambiatore con liquido refrigerante e degassare se necessario.
- Controllare la tensione della cinghia.
- Controllare la tenuta dei differenti collegamenti e dei tappi di scarico (liquido refrigerante e olio).
- Controllare la tenuta del capocorda elettrico dell'alternatore (controllare il cablaggio facendo riferimento alla documentazione corrispondente), i morsetti della batteria, gli interruttori, le connessioni con i cavi di prolunga ed il livello del liquido elettrolitico della batteria.
- Effettuare un controllo finale degli elementi di fissaggio e un controllo visivo del gruppo elettrogeno nel suo complesso.

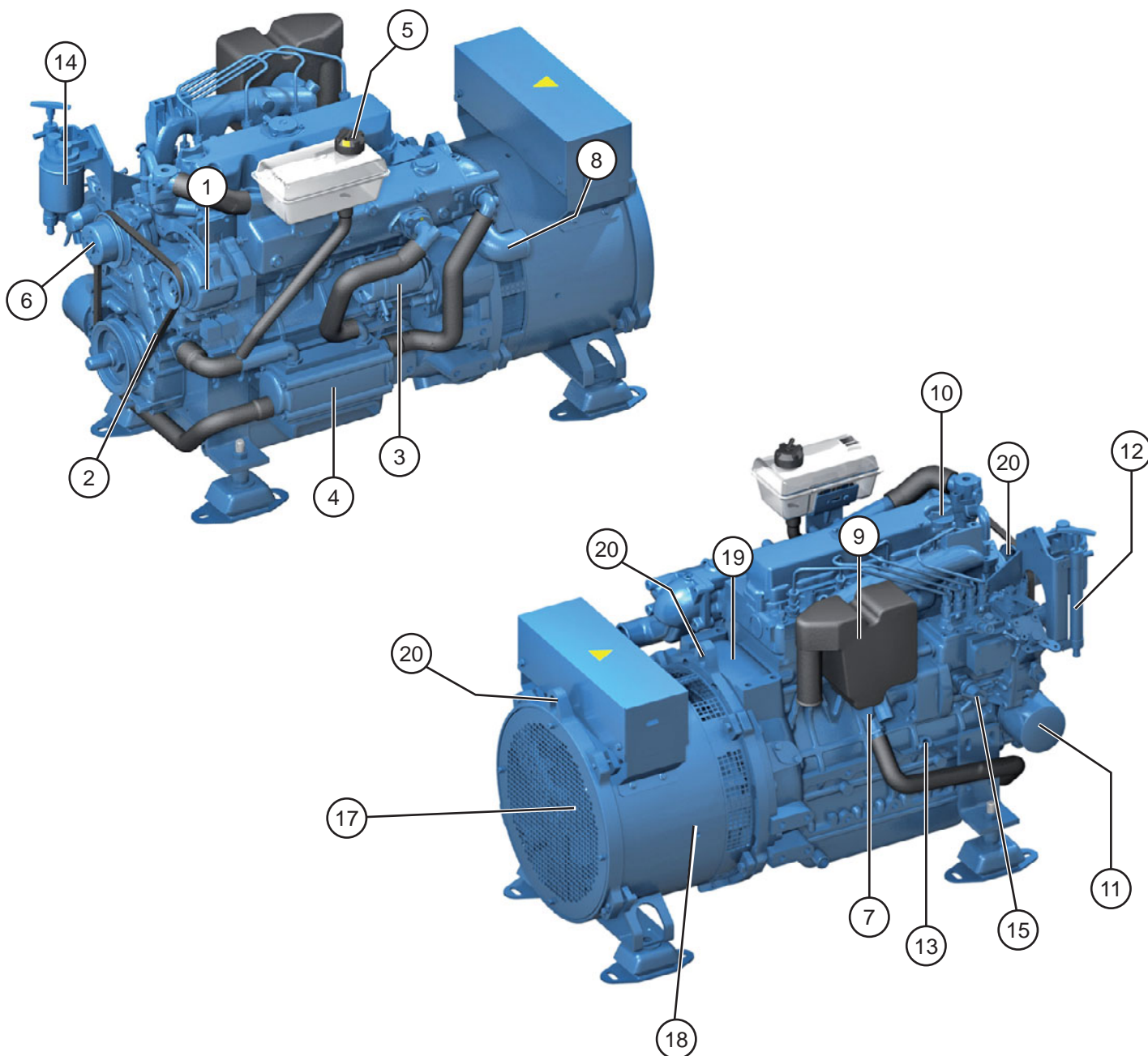
Alcune di queste operazioni vengono spiegate in modo più dettagliato, di seguito in questo manuale.

⚠ Attenzione! : Il motore diesel moderno è un equipaggiamento di precisione che necessita dell'uso di carburante e lubrificante di qualità.

Componenti principali dei gruppi elettrogeni (QMS16M-QMS21T)

Alcune di queste apparecchiature possono non far parte del vostro gruppo elettrogeno.

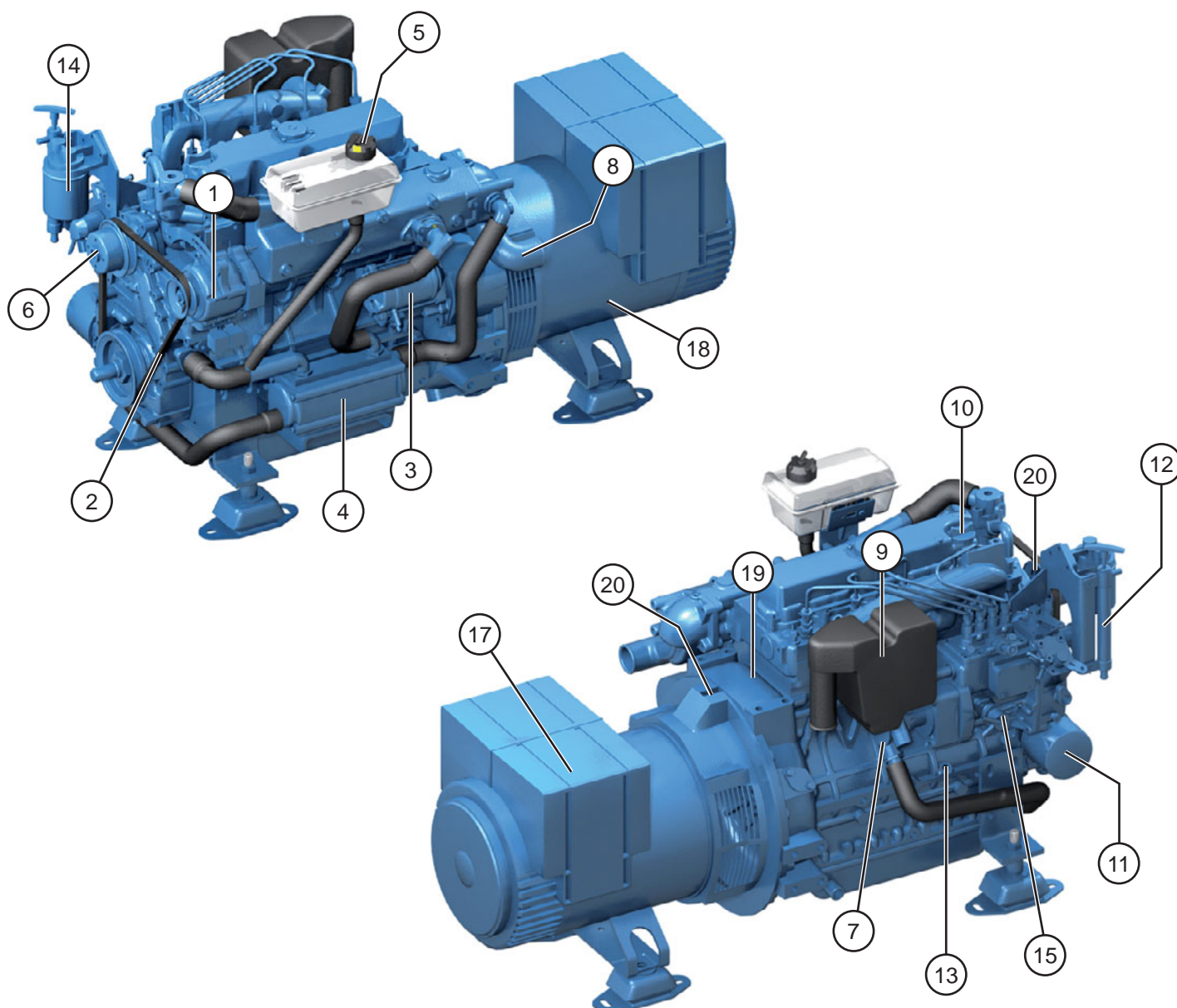
- | | |
|--|--|
| 1. Alternatore del motore | 11. Filtro olio |
| 2. Cinghia alternatore motore | 12. Pompa estrazioneolio (opzione) |
| 3. Motorino avviamento | 13. Indicatore livello olio |
| 4. Scambiatore di calore | 14. Filtro carburante |
| 5. Foro per il rifornimento liquido refrigerante | 15. Pompa alimentazione carburante |
| 6. Pompa liquido refrigerante | 16. Supporti |
| 7. Pompa acqua di mare | 17. Generatore |
| 8. Gomito di scarico | 18. Targhetta identificazione del generatore |
| 9. Filtro dell'aria | 19. Targhetta identificazione del motore |
| 10. Foro rifornimento olio | 20. Occhielli di sollevamento del gruppo elettrogeno |



Componenti principali dei gruppi elettrogeni (QLS22T)

Alcune di queste apparecchiature possono non far parte del vostro gruppo elettrogeno.

- | | |
|--|--|
| 1. Alternatore del motore | 11. Filtro olio |
| 2. Cinghia alternatore motore | 12. Pompa estrazione olio (opzione) |
| 3. Motorino avviamento | 13. Indicatore livello olio |
| 4. Scambiatore di calore | 14. Filtro carburante |
| 5. Foro per il rifornimento liquido refrigerante | 15. Pompa alimentazione carburante |
| 6. Pompa liquido refrigerante | 16. Supporti |
| 7. Pompa acqua di mare | 17. Generatore |
| 8. Gomito di scarico | 18. Targhetta identificazione del generatore |
| 9. Filtro dell'aria | 19. Targhetta identificazione del motore |
| 10. Foro rifornimento olio | 20. Occhielli di sollevamento del gruppo elettrogeno |



Pannello strumenti

Il pannello strumenti consente di avviare e arrestare il generatore, e vi fornisce importanti informazioni relative al gruppo elettrogeno, quando lo stesso è in funzione. Controllate queste informazioni regolarmente, quando il gruppo elettrogeno è in funzione. Se il vostro pannello strumenti non corrisponde ai modelli descritti in questo capitolo, contattate il vostro rivenditore autorizzato Nanni Diesel.

⚠ Attenzione! : Nel caso di un generatore insonorizzato, posizionare il selettore "Remote-Local-Start" in posizione **Remote** per avviare il gruppo elettrogeno utilizzando il pannello strumenti aggiuntivo.

⚠ Attenzione! : Se la temperatura di raffreddamento aumenta o la pressione dell'olio cala in modo anormale, gli indicatori corrispondenti si accenderanno e **il gruppo elettrogeno si fermerà automaticamente.**

1. Riscaldamento. Questo indicatore è acceso quando le candele ad incandescenza riscaldano le camere di combustione (se montate sul vostro gruppo elettrogeno).

2. Temperatura di raffreddamento. Questo indicatore è acceso e un allarme acustico suonerà se il liquido refrigerante nel circuito di raffreddamento si surriscalda .

3. Carica batteria. Questo indicatore è acceso quando il contatto è inserito. Se si accende quando il gruppo elettrogeno sta funzionando, indica un difetto di caricamento dell'alternatore motore.

4. Pressione olio. Questo indicatore è acceso e un allarme acustico suonerà se la pressione dell'olio nel circuito di lubrificazione cala.

5. Indicatore che segnala la presenza di acqua nel filtro carburante (se montato). Questo indicatore è acceso quando c'è troppa acqua nel filtro carburante.

6. Indicatore "Acceso". Questo indicatore mostra che il gruppo elettrogeno è in moto (accensione).

7. Interruttore accensione/chave. Questo componente, avvia e ferma il gruppo elettrogeno. Il pulsante interruttore ON/STOP accende e spegne il motore. Il pulsante START mette in moto il gruppo elettrogeno

8. Pressione dell'olio motore. *Attenzione! Questo indicatore non indica il livello dell'olio motore.* Questo indicatore mostra la pressione dell'olio. Un allarme acustico suonerà e il gruppo elettrogeno si fermerà se la pressione dell'olio nel circuito di lubrificazione cala.

9. Temperatura di raffreddamento. Indica la temperatura di raffreddamento. Un allarme acustico suonerà ed il gruppo elettrogeno si fermerà se il liquido refrigerante nel circuito di raffreddamento si surriscalda.

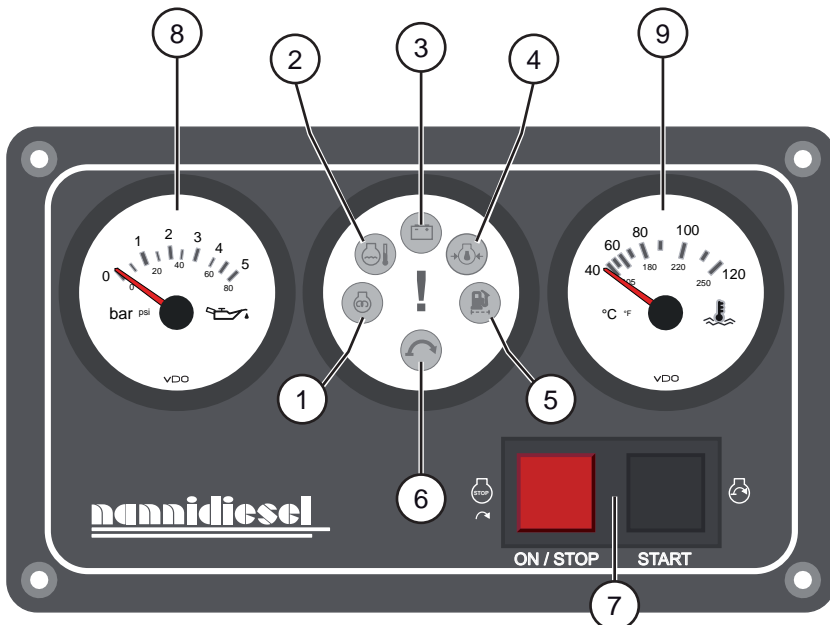


Tableau Luxe GE

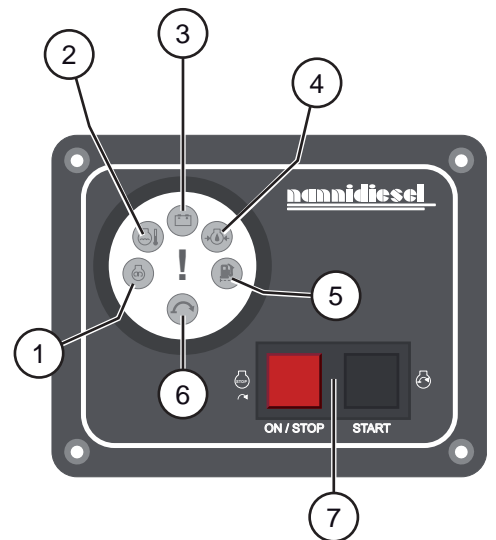


Tableau Eco GE

Specifiche tecniche

CARATTERISTICHE ELETTRICHE	QMS 16M	QMS 21T	QLS 22T
Potenza continuativa / Maxi (kW)*	13.9 / 16.2	14.3 / 16.7	15.1 / 17.7
Volt / Numero di fase	230 / 1	400 / 3	400 / 3
Corrente continuativa / massima (A)	60.4 / 70.4	25.8 / 30.1	27.2 / 31.9
Frequenza (Hz)	50		
SPECIFICHE DEL MOTORE	QMS 16M	QMS 21T	QLS 22T
Numero dei cilindri	4 in linea		
Cilindrata (cm ³)	2197		
Alesaggio /corsa (mm)	87 x 92,4		
Numero dei giri motore (rpm)	1500		
Peso senza telaio (kg)	328	328	360
SISTEMA INIEZIONE	QMS 16M	QMS 21T	QLS 22T
Principio di combustione	Indiretto E-TVCS		
Aspirazione	Naturale		
Iniettori	Tipo Bosch PER4M mini		
Pressione iniezione (bar)	140		
Tipo di carburante	Tipo gasolio NF-EN 590 / tipo carburante N°2-D ASTM D975		
LUBRIFICAZIONE	QMS 16M	QMS 21T	QLS 22T
Pressione olio al massimo dei giri (bar)	3 - 4.5		
Tipo	API-CF mini.		
Qualità	15W40		
Capacità in litri	7.5		
LIQUIDO REFRIGERANTE	QMS 16M	QMS 21T	QLS 22T
Capacità (litri)	9		
Tipo	50% acqua + 50% miscela di anti-gelo e additivo anti-corrosione		
DISTRIBUZIONE	QMS 16M	QMS 21T	QLS 22T
Gioco valvola a freddo – Aspirazione (mm)	0,18 a 0,22		
Gioco valvola a freddo - Scarico (mm)	0,18 a 0,22		
Restringimento shrinkage valvola	+0,05 a -0,15		
CIRCUITO ELETTRICO	QMS 16M	QMS 21T	QLS 22T
Resistenza candela ad incandescenza	0.8		
Alternatore	12 - 40		
Capacità batteria mini (Ah)	120		
Motorino avviamento (V-kW)	12 - 1		

* Continuous (COP) and Max (PRP) power rating according to ISO 8528-1
 Alcune specifiche possono variare a seconda del vostro ordine.

Funzionamento del gruppo elettrogeno

Prima dell'avviamento

⚠ **Attenzione!** : Prima dell'avviamento, assicuratevi che la presa acqua di mare sia aperta in quanto la girante pompa acqua di mare potrebbe danneggiarsi nel caso in cui girasse a secco anche solo per pochi secondi. **I gruppi elettrogeni con sistema di raffreddamento in chiglia (Keel Cooling) non utilizzano una pompa acqua di mare.**

Non usate mai uno spray per avviamento o ogni altro prodotto equivalente. Questi prodotti sono altamente infiammabili.

Prima di avviare il motore e prima che venga usato il gruppo, ogni volta:

- Controllare il livello del carburante
- Aprire la valvola di alimentazione carburante
- Aprire la valvola aspirazione acqua di mare (se montata)
- Controllare il livello olio motore e, se necessario, riempire con l'olio raccomandato. Vedere la sezione "Manutenzione" per maggiori informazioni.
- Controllare il livello del liquido di raffreddamento e, se necessario, riempire con il liquido refrigerante raccomandato. Vedere la sezione "Manutenzione" per maggiori informazioni.
- Aprire i portelli per aereare completamente il vano motore, nel caso lo stesso non fosse equipaggiato con una ventola. Altrimenti fate funzionare la ventola del vano di alloggiamento per 5 minuti.
- Portare l'interruttore batteria nella posizione ON e controllate che lo stop di emergenza non sia attivato

⚠ **Attenzione!** : Assicuratevi di aver rimosso gli elementi di protezione prima di mettere in moto il gruppo elettrogeno.

Nota : Se il vostro motore non è stato usato per diversi mesi o se il circuito del carburante è stato svuotato, usate la pompa di adescamento posta sopra il filtro carburante. In questo modo si riempirà il circuito del carburante, nel caso fosse stato svuotato o dopo che sia stato sostituito un componente.

Accensione del gruppo elettrogeno

⚠ **Attenzione!** : **Nel caso di un generatore insonorizzato**, posizionare il selettore "Remote-Local-Start" in posizione **Remote** per avviare il gruppo elettrogeno utilizzando il pannello strumenti

Per mettere in moto il vostro gruppo elettrogeno in completa sicurezza, eseguite le seguenti operazioni

1. Premete il pulsante ON/STOP. Tutti gli indicatori si accenderanno ed un segnale acustico suonerà. Questo passaggio vi permette di controllare che questi elementi funzionano correttamente. Dopo pochi istanti, resteranno accesi solamente gli indicatori dell'olio e del carica batteria.

2. Premete il pulsante START fino al punto intermedio, per iniziare il pre-riscaldamento. La luce di PRE-RISCALDAMENTO si accende. Tenete premuto il pulsante da 5 fino a 20 secondi (in funzione della temperatura ambiente), quindi premete il pulsante fino in fondo per avviare il gruppo elettrogeno.

⚠ **Attenzione!** : Se il gruppo elettrogeno non si mette in moto al primo tentativo, ripetere la manovra, aspettando fra i 5 ed i 15 secondi tra un tentativo e l'altro, con il gruppo spento. Non forzate mai il gruppo, in quanto vi è il rischio di un ritorno d'acqua nel motore attraverso il sistema di scarico.

Controllate gli indicatori sul pannello strumenti, dopo l'accensione e durante il funzionamento del gruppo.

Controllate anche che l'acqua di mare scorra attraverso lo scarico e controllate che non vi siano perdite di carburante o acqua.

⚠ **Attenzione!** : Se la temperatura del liquido refrigerante aumenta o se la pressione dell'olio cala in modo anormale, gli indicatori corrispondenti si accenderanno ed il **gruppo elettrogeno si spegnerà automaticamente.**

Identificate ed eliminate la causa prima di riavviare il motore. Vedere la sezione "Ricerca Guasti" per maggiori informazioni.

Durante il funzionamento

Controllare regolarmente gli indicatori sul pannello strumenti del gruppo elettrogeno

Nota: Se il gruppo elettrogeno funziona in modo continuativo, il livello dell'olio dovrebbe essere controllato ogni 8 ore.

Non premete mai il pulsante START quando il motore è in funzione.

Indicatori di allarme

Se la pressione dell'olio nel circuito di lubrificazione del motore è troppo bassa, l'indicatore "pressione olio motore" è acceso, un allarme acustico suonerà ed il gruppo elettrogeno si fermerà.

Se la temperatura di raffreddamento è troppo elevata, l'indicatore "temperatura di raffreddamento" è acceso ed un allarme acustico suonerà ed il gruppo elettrogeno si fermerà.

⚠ **Pericolo!** : Non aprire mai tappi del circuito di raffreddamento e dell'olio quando il motore è in funzione e/o caldo.

Se la tensione fornita dall'alternatore del motore scende bruscamente, l'indicatore "carica batteria" si accende.

Guardare la sezione "Ricerca Guasti" per i controlli fondamentali da effettuare nell'evenienza di guasti.

In ogni caso, se uno o più di questi problemi persiste, fermate il vostro gruppo elettrogeno, tranne che nelle emergenze e contattate il vostro rivenditore autorizzato Nanni Diesel

Arrestare il gruppo elettrogeno

Prima di fermare il gruppo elettrogeno, interrompete l'energia elettrica alle applicazioni elettriche collegate al circuito elettrico di bordo dell'imbarcazione.

Premete il pulsante ON/STOP e quindi rilasciatelo. Il motore si spegne e tutte le spie si spengono

Stop di emergenza

Voi potete arrestare manualmente il motore nel caso in cui la procedura standard di arresto non funzioni, o in caso di emergenza. Usate il pulsante di arresto di emergenza, posto sulla scatola di giunzione elettrica oppure chiudete la valvola di alimentazione del carburante

⚠ **Pericolo!** : Lavorare su un motore in funzione è estremamente pericoloso.

Dopo che il motore è stato spento

Aprire l'interruttore salvavita (alimentatore batteria chiuso), chiudere la valvola presa acqua di mare (se montata) e la valvola rifornimento carburante. Controllare le condizioni del compartimento in modo tale da poter identificare qualsiasi perdita.

⚠ **Pericolo!** : Anche dopo che il vostro gruppo elettrogeno è stato arrestato, gli elementi restano caldi e pressurizzati per diversi minuti. Per quanto possibile, limitate gli interventi sul gruppo elettrogeno immediatamente dopo averlo fermato.

⚠ **Attenzione!** : **Se il vostro gruppo elettrogeno è collegato ad una presa acqua di mare** e se l'imbarcazione viene rimorchiata, chiudete sempre la valvola presa acqua di mare, in modo tale da evitare che il gruppo elettrogeno si riempia accidentalmente con acqua di mare.

Manutenzione

La regolare manutenzione del vostro gruppo elettrogeno è essenziale per assicurarsi l'affidabilità e la durata di servizio ottimali.

Le operazioni elencate di seguito vi consentiranno di aumentare la durata di vita del vostro gruppo elettrogeno e di ridurre il suo impatto sull'ambiente. Durante il periodo di garanzia, è indispensabile che tutti gli interventi vengano effettuati da un tecnico specializzato autorizzato Nanni Diesel. Un numero di controlli regolari, comunque, in particolar modo quelli fatti ogni volta che il gruppo elettrogeno viene usato, possono solo essere eseguiti dal proprietario.

⚠ **Attenzione!** : Per quanto possibile, limitate gli interventi sul gruppo elettrogeno quando lo stesso è in funzione e/o durante la navigazione.

Alcuni interventi vi vengono spiegati più avanti di modo vi sia possibile lavorare sul motore in caso di emergenza o se non c'è un centro di riparazione nelle vicinanze. Vi raccomandiamo di far controllare il vostro intervento da uno specialista Nanni Diesel.

Nota: Alcune apparecchiature o equipaggiamenti sono opzionali e possono non far parte del vostro gruppo elettrogeno.

Per poter preservare le qualità meccaniche del gruppo elettrogeno e per poter prolungare la sua vita, vi raccomandiamo di seguire le istruzioni che seguono:

Utilizzate del gasolio che rispetti gli standard NF-EN 590 o gasolio di grado 2-D come per gli standard ASTM D975: Una qualità inferiore di carburante darà come risultato una combustione più scadente, che può dar luogo a problemi di avviamento e a rilevanti emissioni di fumo.

Svuotamento del serbatoio carburante: Rimuovere regolarmente i depositi nel carburante. La prima volta dopo 50 ore di funzionamento, e successivamente ogni 300 ore.

Usare una buona qualità di lubrificante: Una qualità scadente di olio lubrificante danneggerà il motore in termini di resistenza all'usura delle parti, grippaggi, ecc., o addirittura ridurre la sua durata di vita.

Il liquido refrigerante deve essere composto da 50% acqua e anti-gelo. Usare acqua del rubinetto per la miscela: acqua che è troppo dura, produce depositi di calcare e riduce l'efficienza del sistema di raffreddamento. Tutto questo può portare ad un grippaggio dei pistoni.

Il circuito di raffreddamento chiuso, deve essere protetto contro la corrosione. Se il circuito funziona in modo anormale, questo può ridurre la sua efficienza e la durata di vita del motore.

Usare un anti-gelo che si basa sulle condizioni atmosferiche: la presenza di antigelo abbassa la temperatura di congelamento del liquido refrigerante ed impedisce che il motore si danneggi.

Se non lo usate e se la temperatura è sotto gli 0°C , assicuratevi di drenare l'acqua di raffreddamento dopo tutte le volte che il gruppo viene usato.

Non fate andare il motorino d'avviamento per più di 15 secondi: l'uso continuo del motorino d'avviamento, per più di 15 secondi danneggerà il sistema.

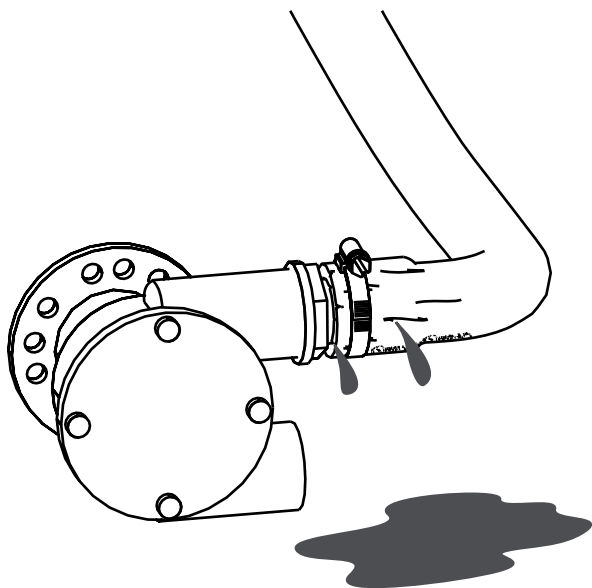
Controlli giornalieri

Prendete l'abitudine di controllare regolarmente le condizioni del gruppo elettrogeno ed il suo vano, prima e dopo che lo stesso è stato usato: controllare la presenza o meno di perdite di carburante o olio, il serraggio dei diversi morsetti e bulloni, le condizioni delle cinghie, dei tubi flessibili e dei vari cavi elettrici, l'usura dell'anodo di zinco (se montato) ed il livello del liquido elettrolitico della batteria.

Questi controlli relativamente semplici, possono aiutarvi ad evitare possibili guasti prima che sia necessario un intervento sul vostro gruppo.

⚠ Attenzione! : Fate in modo che, attorno al gruppo elettrogeno, non si accumulino depositi di olio, carburante o grasso, in quanto gli stessi possono aumentare il rischio di incendio nel vano motore.

Controllate il funzionamento delle diverse lampadine e degli indicatori posti sul pannello strumenti. Fate attenzione affinché il generatore non si bagni nel momento in cui viene pulito il motore.



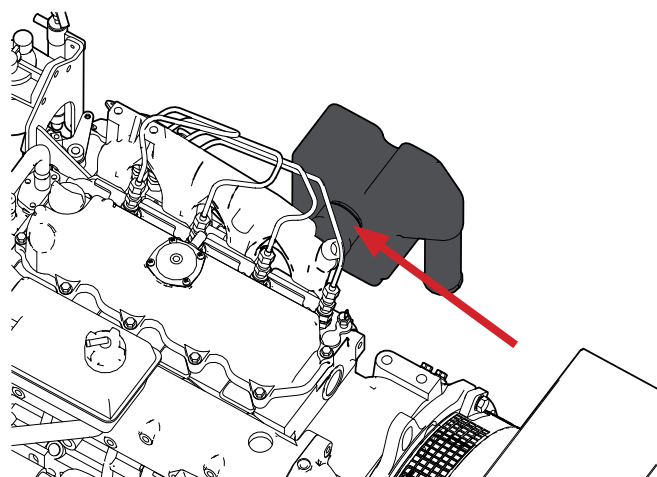
Filtro aria

⚠ Attenzione! : Eseguite queste operazioni quando il gruppo elettrogeno non è in funzione ed è freddo.

Il filtro dell'aria reduce essenzialmente il livello di rumore prodotto dal motore e purifica l'aria iniettata nella camera di combustione.

Se il filtro è troppo ostruito, sostituitelo. Nel caso invece non lo fosse:

- Rimuovere la fascetta e togliere il filtro.
- Clean the filter with compressed air
- Quindi rimetterlo al suo posto.



Sistema carburante

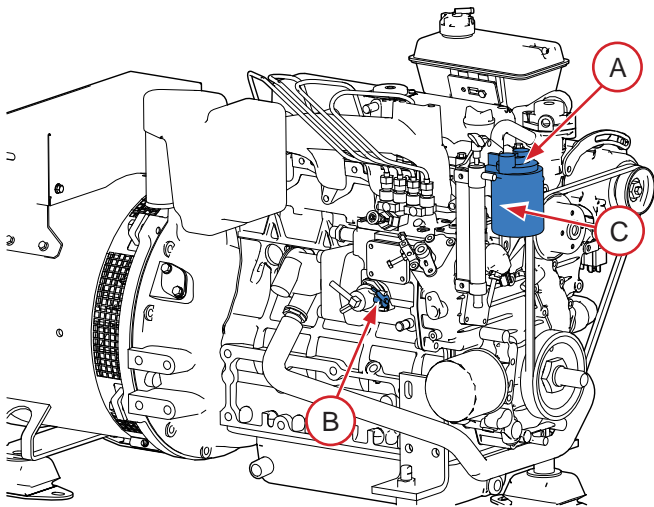
⚠ **Pericolo!** : Nel momento in cui si lavora sul circuito carburante, deve essere garantita la pulizia totale. Nessuna impurità deve entrare nella pompa iniezione e negli iniettori. Eseguite ognuna di queste operazioni a motore freddo e non in funzione.

Spurgo del circuito carburante

Il circuito del carburante è auto adescante, ma è richiesta un'operazione manuale di spurgo dopo aver sostituito il filtro, dopo esser rimasti senza carburante o dopo aver effettuato un intervento sul circuito o nel caso lo stesso sia stato svuotato.

- Allentare la vite **A** della valvola di spurgo posta sul supporto filtro carburante motore.
- Azionare la pompa di adescamento premendo ripetutamente il pulsante **B** fino a quando il carburante esente da bolle d'aria esce dalla vite della valvola di spurgo.
- Stringete la vite della valvola di spurgo e bloccate la pompa a mano.

⚠ **Attenzione!** : Evitare di scaricare tutto il carburante nel filtro quando spurgate. In caso contrario, togliete il filtro e rifornite con carburante prima di sostituire il filtro stesso e ripetete l'operazione di spurgo.



Sostituzione del filtro carburante

Questo filtro trattiene l'acqua e le impurità contenute nel carburante prima che lo stesso entri nel circuito d'iniezione.

- Chiudete la valvola del carburante posta sul serbatoio.
- Mettere un recipiente sotto il filtro e quindi rimuovere l'elemento filtrante del filtro **C**.

- Applicare un leggero strato di carburante sopra la superficie dell'anello di tenuta dell'elemento filtrante del nuovo filtro, prima che lo stesso venga montato.
- Stringetelo a mano fino a quando il filtro fa contatto con la parte superiore del portafiltro quindi serratelo di mezzo giro.
- Allentate la vite della valvola di spurgo in modo tale da rilasciare l'aria. Aprire nuovamente la valvola del carburante e spurgate il circuito.
- Avviare il motore e controllare che il montaggio sia a prova di perdite.

⚠ **Attenzione!** : I filtri usati devono essere smaltiti in un contenitore appropriato.

Sostituzione del prefilto del carburante

Il prefilto del carburante è un componente opzionale che pulisce il carburante prima che lo stesso sia iniettato nel motore. Queste istruzioni vengono fornite solamente come esempio.

- Chiudere la valvola del carburante posta sul serbatoio.
- Mettere un recipiente sotto il prefilto del carburante. Smontate il contenitore del filtro.
- Scaricare e pulire il contenitore del filtro carburante.
- Sostituire l'elemento filtrante e rimontare il serbatoio.
- Aprire la valvola del carburante. Spurgare il sistema di alimentazione e quindi avviare il motore per controllare eventuali perdite.

Scaricare l'acqua dal prefilto del carburante

Ogni volta, prima di avviare il motore, assicurarsi che non vi sia dell'acqua nel prefilto del carburante. Nel caso vi fosse presenza di acqua, mettere una bacinella sotto il prefilto del carburante e quindi far scaricare l'acqua e le impurità usando il tappo/valvola posto sul fondo.

Circuito di lubrificazione

Controllare il livello dell'olio

⚠ **Attenzione!** : Eseguire queste operazioni con il motore fermo. Sia l'olio caldo che le superfici calde possono scottare.

Nel caso venisse usato dell'olio avente una marca diversa o una diversa viscosità rispetto all'olio usato in precedenza, scaricare il vecchio olio. Non mescolate mai due tipi differenti di olio. Osservare gli intervalli di sostituzione raccomandati.

Il livello dell'olio dovrebbe trovarsi all'interno del campo di variazione mostrato sull'astina dell'olio. Per controllare il livello dell'olio:

- Avviare il gruppo elettrogeno e lasciarlo funzionare per qualche minuto.
- Arrestare il motore.
- Estrarre l'astina e pulirla.
- ReInserirla e quindi estrarla nuovamente.
- Controllare che il livello dell'olio si trovi all'interno delle due tacche. Se il livello è troppo basso, aggiungere altro olio fino al raggiungimento del livello specificato.

Il riempimento si effettua attraverso il foro situato sulla parte superiore del motore. Aggiungere l'olio lentamente e aspettare alcuni minuti prima di controllare nuovamente il livello. Questa operazione consente all'olio di scorrere dentro la coppa dell'olio del motore.

⚠ **Attenzione!** : Non riempire la coppa dell'olio al di sopra del livello massimo mostrato sull'indicatore.

Scaricare l'olio motore

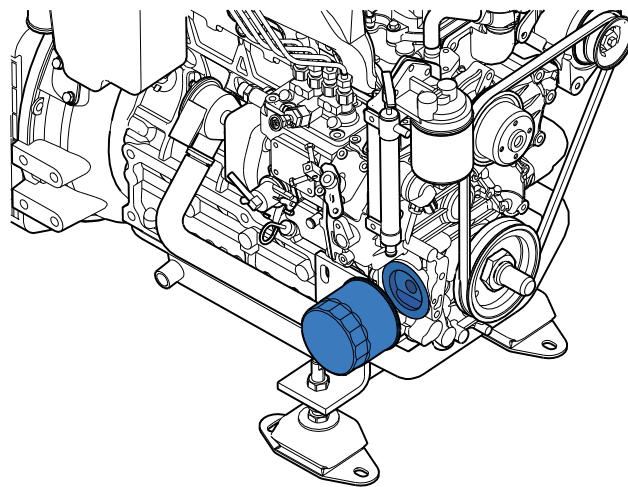
L'olio viene scaricato utilizzando una pompa di estrazione, con l'olio leggermente caldo.

- Mettere in moto il gruppo elettrogeno e lasciarlo riscaldare per approssimativamente 5 minuti, di modo che l'aspirazione dell'olio diventi più semplice (olio più fluido).
- Spegnerne il gruppo elettrogeno.
- Usare un recipiente per raccogliere l'olio estratto e quindi, svuotate fino a quando l'olio è stato completamente estratto. Riempite nuovamente con l'olio nuovo (la quantità di olio da aggiungere è indicata nella sezione "Specifiche Tecniche").
- Controllare il livello con l'astina, assicurandovi che non abbiate superato il livello massimo.
- Avviare il motore e controllare che l'indicatore della pressione dell'olio sia spento e che non vi siano perdite nel circuito di lubrificazione. Lasciate scaldare il motore per diversi minuti e quindi controllate di nuovo il livello dell'olio. Riempite se necessario.

Sostituzione dell'elemento filtrante del filtro dell'olio

⚠ **Attenzione!** : Effettuate queste operazioni con il motore spento. L'olio caldo e le superfici calde possono bruciare.

- Togliere l'elemento filtrante del filtro dell'olio con una chiave filtro.
- Pulire il supporto filtro in modo da evitare che le impurità entrino nel motore.
- Applicare un sottile strato di olio sulla guarnizione di gomma del nuovo elemento filtrante.
- Per installare il nuovo elemento filtrante, avvitatelo a mano fino al punto in cui lo stesso entra in contatto con la parte superiore del filtro e a quel punto avvitatelo di mezzo giro. Avvitare di più può portare ad una deformazione della guarnizione.
- Dopo aver sostituito il filtro, controllare che l'olio motore non fuoriesca attraverso la guarnizione e controllare il livello dell'olio usando l'astina. Aggiungere olio se necessario.



Circuito di raffreddamento - liquido refrigerante

Il sistema di raffreddamento permette al motore di funzionare ad una temperatura ottimale. Nel caso di un raffreddamento con scambiatore di calore a circuito chiuso, il liquido refrigerante viene raffreddato dall'acqua di mare che passa attraverso lo scambiatore. Quindi, raffredda i diversi componenti del motore.

In un sistema raffreddamento in chiglia (Keel Cooling), il calore del motore viene dissipato facendo passare il liquido di raffreddamento attraverso dei tubi incorporati allo scafo.

Il sistema di raffreddamento deve essere riempito con un liquido refrigerante composto dal 50% di acqua dolce e dal 50% di anti-gelo e da un additivo anti corrosione.

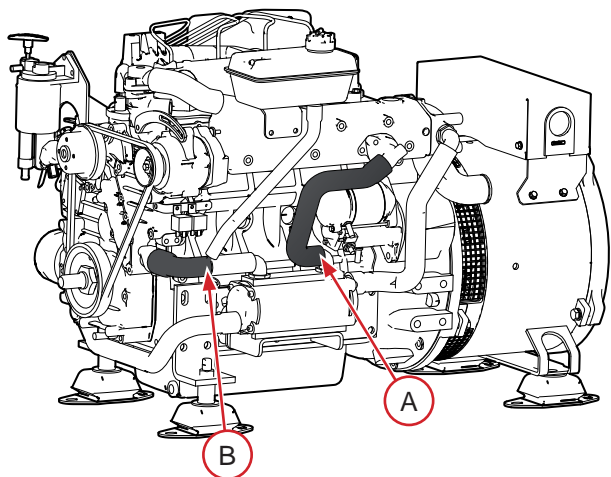
Il liquido refrigerante deve essere sostituito regolarmente in quanto l'additivo diventa meno efficace con il passare del tempo. Se il gruppo elettrogeno deve rimanere inattivo per un lungo periodo di tempo, in un ambiente con alto rischio di gelo, il liquido refrigerante deve essere scaricato.

⚠ Attenzione! : Non usare mai solo acqua dolce per riempire il circuito di raffreddamento. Usare sempre un contenitore pulito ed assicuratevi che i liquidi siano ben miscelati.

Scaricare il circuito di raffreddamento

Il liquido refrigerante presente nel circuito di raffreddamento, deve essere scaricato in modo tale da rimuovere i vari depositi che possono formarsi nel circuito. Effettuare questo intervento a motore fermo e freddo.

- Mettere un recipiente sotto il tubo flessibile **A** e quindi rimuoverla.
- Togliere il tappo posto sul vaso di espansione in modo tale da far scorrere più velocemente il liquido refrigerante. Lasciate defluire il liquido refrigerante fino a quando lo scambiatore è vuoto.
- Mettere un recipiente sotto il tubo flessibile **B** e quindi rimuoverla. Lasciare defluire il liquido refrigerante.
- Pulire il sistema con acqua dolce e rimontare i tubi, facendo attenzione a serrare correttamente le fascette prima di riempire con il liquido refrigerante.

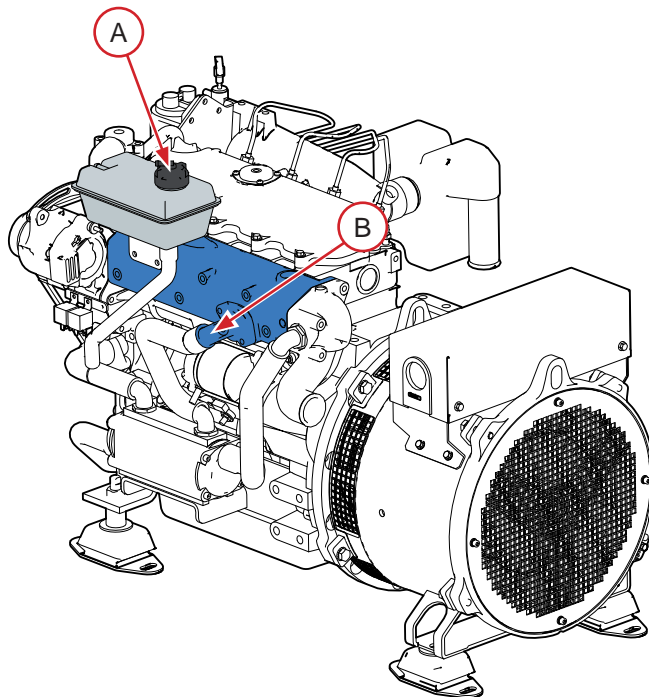


Riempimento liquido refrigerante

⚠ Attenzione! : Non controllare il livello del liquido refrigerante quando il motore è caldo. Il liquido refrigerante sotto pressione può fuoriuscire e causare ustioni serie. Effettuare questo intervento a motore spento e freddo. Usare solo dei liquidi refrigeranti nuovi quando rifornite o aggiungete il liquido refrigerante.

Il livello del liquido refrigerante deve trovarsi tra il livello minimo ed il livello massimo, indicati sul vaso di espansione.

- Ruotare il tappo di riempimento **A** posto sul vaso di espansione fino al suo primo scatto in modo tale che la pressione contenuta nel sistema venga scaricata quindi rimuovere il tappo.
- Aprire il tappo di sfiato **B**.
- Riempire lentamente il serbatoio di alimentazione con il liquido refrigerante, in modo tale da far fuoriuscire l'aria. Quando il liquido refrigerante esce dal foro di sfiato **B**, chiudere il tappo e, se necessario, riempire il vaso di espansione fino al livello massimo.
- Mettere in moto il motore per diversi minuti facendolo girare senza carico elettrico. Spegner il motore, attendere qualche momento e quindi controllare nuovamente il livello del liquido refrigerante. Riempire nuovamente se necessario.



Circuito raffreddamento – acqua di mare

⚠ **Attenzione!** : Quando l'imbarcazione è in acqua, sussiste in rischio che l'acqua stesa penetri all'interno dell'imbarcazione, quando si lavora sul circuito acqua di mare. L'acqua può penetrare all'interno dell'imbarcazione attraverso i componenti del circuito che si trovano al di sotto della linea di galleggiamento. Chiudere la valvola presa acqua di mare (se montata) oppure evitare l'entrata d'acqua prima di lavorare su questo circuito!

Pulire il circuito acqua di mare risulta essenziale per prevenire la formazione di depositi e cristalli di sale.

Il vostro gruppo elettrogeno può non essere dotato di un sistema di raffreddamento ad acqua di mare (come nel caso di un sistema di raffreddamento in chiglia).

Pulizia del filtro acqua di mare

Il filtro acqua di mare è un componente a richiesta. Queste istruzioni vengono fornite solo come esempio.

- Controllare le condizioni del filtro acqua di mare a motore fermo. Nel caso si fossero formati dei depositi, togliere il filtro in modo tale da poterlo pulire.
- Togliere il coperchio e quindi l'elemento filtrante **A**. Togliere tutti i frammenti che si trovano sul corpo dello stesso.
- Sciacquare il filtro e l'alloggiamento dello stesso con acqua dolce e controllare le condizioni della guarnizione, quindi rimontare tutti i componenti e controllare che non vi siano perdite di acqua e/o aria nel circuito, quando lo stesso è in funzione.

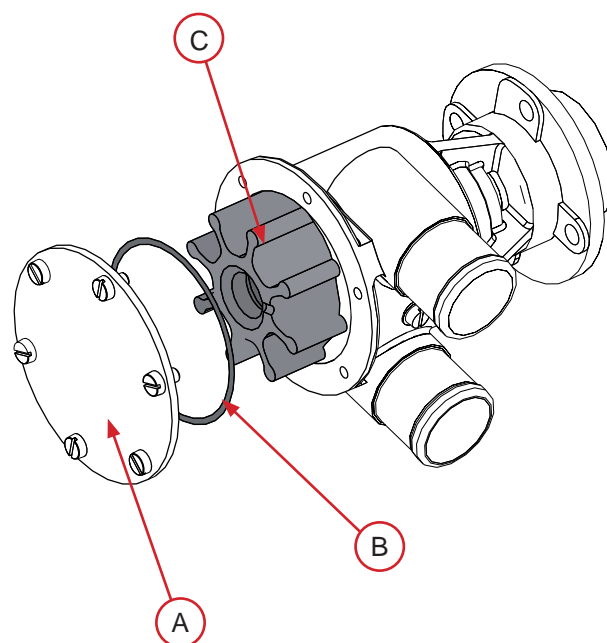
Scaricare e risciacquare il circuito acqua di mare

- Chiudere la valvola presa acqua di mare.
- Staccare il tubo flessibile che parte dalla valvola presa acqua di mare.
- Mettere il tubo flessibile in un recipiente riempito di acqua dolce. Assicurarsi che il recipiente che viene usato sia sufficientemente capiente in quanto la pompa acqua di mare non deve mai funzionare senza acqua.
- Controllare che non ci siano persone nelle vicinanze del motore e quindi avviatelo. Lasciare girare il motore per alcuni minuti, controllando che il recipiente sia sempre pieno di acqua dolce.
- Una volta che il circuito è completamente risciacquato, ricollegare correttamente il tubo flessibile al filtro acqua di mare.
- Sciacquare anche il circuito di scarico. Una piccola quantità di acqua può rimanere sul fondo della c marmitta.
- Fate funzionare il motore per qualche minuto in modo tale da controllare eventuali perdite.

Sostituzione della girante pompa acqua di mare

La girante della pompa acqua di mare è un componente essenziale. Deve essere sostituita regolarmente insieme alla guarnizione. Una girante usurata può incrinarsi e danneggiare il sistema di raffreddamento. Avere sempre a bordo dell'imbarcazione una girante di scorta per eventuale sostituzione.

- Chiudere la valvola presa acqua di mare
- Togliere il tappo **A** della pompa acqua di mare e la guarnizione **B**, quindi rimuovere la girante **C** senza danneggiarla.
- Controllare le condizioni della girante: sostituirla quando viene notato anche il minimo difetto.
- Pulire gli elementi rimasti.
- Montare una nuova girante ruotandola in senso orario.
- Lubrificare il corpo della pompa e l'interno del coperchio con un grasso per gomma idrofugo.
- Rimontare il coperchio della pompa acqua usando una nuova guarnizione.
- Aprire la valvola presa acqua di mare e avviate il motore per controllare che il circuito sia a prova di perdite.



Sistema elettrico del motore

⚠ **Attenzione!** : Spegnerne il gruppo elettrogeno e interrompere l'alimentazione alla batteria prima di intervenire sul circuito elettrico.

Cinghia alternatore

Effettuate questo controllo dopo il funzionamento del gruppo elettrogeno, quando la cinghia è calda.

⚠ **Attenzione!** : Alcuni pezzi del gruppo elettrogeno possono essere estremamente caldi.

Controllare la tensione della cinghia pigiando nel punto di mezzo tra la puleggia motrice e la puleggia dell'alternatore.

Se la cinghia è troppo allentata, svitare i bulloni di fissaggio dell'alternatore **A** e muovere l'alternatore per regolare la tensione della cinghia.

Fate un controllo visivo della cinghia: controllate che la stessa non sia eccessivamente usurata e che la guarnizione della cinghia non sia consumata per sfregamento. Sostituirela se viene notato anche il minimo difetto.

Controllare il livello elettrolitico

La batteria di avviamento del gruppo elettrogeno deve rimanere pulita e asciutta. L'ossidazione e i depositi di impurità sulla batteria e sui suoi terminali, possono causare corto circuiti, cadute di tensione e, prematuramente, batteria scarica, particolarmente durante i periodi di pioggia.

I morsetti della batteria e i cavi devono essere puliti con una spazzola di ottone in modo tale da asportare qualsiasi ossidazione. Serrare i capocorda e lubrificarli con un grasso appropriato.

Se la batteria viene sostituita, usare una batteria con caratteristiche simili alla precedente.

Se si mette in moto con una batteria di emergenza e con cavetti di connessione, procedere come segue:

- Collegare la batteria di emergenza alla batteria principale collegando il polo + al + ed il polo - al -. Una volta che il motore si è messo in moto, togliere i cavetti di connessione.

Voi dovete staccare i 2 cavi della batteria quando:

- Voi usate un carica batteria
- Prima di effettuare qualsiasi intervento sull'impianto elettrico.
- Prima di effettuare qualsiasi lavoro di saldatura.

Svernamento

Una serie di interventi proteggerà il gruppo elettrogeno durante i lunghi periodi in cui lo stesso non viene usato. **Vi raccomandiamo di fare effettuare questi interventi di preparazione per l'inverno da un'officina autorizzata Nanni Diesel.**

Immagazzinaggio prolungato

Per immagazzinaggio prolungato, prima o dopo essere stato usato per la prima volta, devono essere adottate tutta una serie di misure specifiche. Contattate il vostro tecnico autorizzato Nanni Diesel.

Raccomandazioni relative all'installazione

Installazione

Il gruppo elettrogeno e l'apparecchiatura accoppiata devono essere accessibili per gli interventi di manutenzione. Il gruppo elettrogeno deve essere montato su una struttura rigida e solida sullo scafo, che sia in grado di resistere a tutte le sollecitazioni dinamiche e al peso del gruppo nell'insieme. Quando l'imbarcazione è ferma, il gruppo elettrogeno non deve avere una inclinazione maggiore di 15°.

Evitare di installare il gruppo elettrogeno troppo vicino a pareti troppo sottili e che possono riverberare. In ogni caso, il gruppo elettrogeno non deve essere installato direttamente su una superficie di legno o legno compensato, o a contatto con le pareti. Un supporto solido in acciaio ridurrà le vibrazioni ed il rumore prodotti dal gruppo elettrogeno.

I vari cavi e le parti delle prolunghe elettriche devono essere attaccate, in modo sicuro, al gruppo elettrogeno e/o alle pareti del vano (non lasciarli penzolanti nella stiva).

Ventilazione

La temperatura all'interno del vano non deve superare i 50°C con una differenza massima di 20°C rispetto alla temperatura ambientale.

Per imbarcazioni lente, la ventilazione deve essere fornita da una ventola. Aria fresca deve circolare dalla parte anteriore a quella posteriore. La presa d'aria deve essere situata sul fondo della parte frontale del vano motore e lo scarico in alto sulla parte superiore in modo tale da assicurare una circolazione dell'aria ottimale.

L'area di deposito del gruppo elettrogeno deve essere facilmente accessibile e la temperatura dell'ambiente all'interno dell'area stessa non deve superare i 50°C.

L'aria deve passare liberamente attraverso le griglie di ventilazione del gruppo. L'aria immessa deve essere asciutta e libera da polvere. L'installazione del gruppo deve impedire il passaggio, attraverso le griglie di ventilazione, sia dei gas di scarico che dell'aria calda provenienti dal motore e dal generatore.

Installazione elettrica

Un'installazione elettrica scorretta o difettosa può causare dispersione di corrente che può influire sulla protezione galvanica del gruppo elettrogeno e di conseguenza sul gruppo elettrogeno stesso. L'installatore deve assicurare che sono state prese tutte le precauzioni necessarie per garantire la protezione contro la corrosione del gruppo elettrogeno.

Sistema rifornimento carburante

Il gruppo elettrogeno deve avere il proprio sistema di rifornimento carburante. Il serbatoio deve essere posto il più lontano possibile, alla stessa altezza o leggermente più in alto del motore.

Il tubo di ritorno del carburante deve essere sempre situato sotto il livello minimo di riempimento del serbatoio.

L'altezza massima tra la pompa carburante e il livello minimo del serbatoio è di 0.5m. La pompa elettrica deve essere installata al di sopra di questo valore.

Sistema di raffreddamento

Il vostro gruppo elettrogeno è raffreddato da un liquido refrigerante che passa attraverso le varie parti del motore. Deve altresì essere montato con uno scambiatore di calore raffreddato da acqua di mare la quale, tra le altre cose, raffredda il liquido refrigerante ed i gas di scarico (facendo eccezione per il sistema di raffreddamento in chiglia).

In questo caso, il gruppo elettrogeno deve avere il proprio sistema di raffreddamento acqua di mare senza collegamenti con il sistema motore o con altra apparecchiatura. La presa acqua di mare deve sempre essere rivolta verso la parte posteriore dell'imbarcazione (indifferentemente dal tipo di imbarcazione) e deve essere il più vicino possibile al motore.

L'altezza del filtro acqua di mare e dello sfiato di scarico deve trovarsi a 150 mm sopra la linea di galleggiamento.

Un anti-sifone deve sempre essere installato se il gruppo elettrogeno si trova al di sotto della linea di galleggiamento. Dovrebbe essere messo ad almeno 500 mm e al massimo 2 metri sopra la linea di galleggiamento.

La marmitta deve essere posizionata il più vicino possibile al motore ed il più in basso possibile.

Il tubo di scarico situato tra la marmitta e lo scarico dello scafo deve formare un collo d'oca (come mostrato nel diagramma in basso) Il punto più alto del collo d'oca deve trovarsi ad una distanza massima di 3 metri dalla marmitta e ad un'altezza massima di 1.5 metri rispetto alla marmitta.

Ricerca guasti

Questa sezione vi aiuta a capire i diversi problemi che possono presentarsi sul vostro gruppo elettrogeno. Il modo più sicuro per correggere i problemi che potreste incontrare, ad ogni modo è quello di contattare un ingegnere qualificato. Alcuni interventi devono essere effettuati da un ingegnere qualificato, autorizzato Nanni Diesel. Questi interventi sono contrassegnati in grassetto nelle tabelle che seguono.

Questo elenco non approfondito, serve da strumento nelle emergenze e non deve mai essere considerato una procedura di riparazione. Alcuni dei componenti elencati, possono non far parte del vostro motore.

Guasti e probabili cause	
Il motore non si avvia / il motorino d'avviamento non gira	
Guasti	Soluzione
L'interruttore è aperto oppure, il fusibile è bruciato	Controllare e rimontare l'interruttore , sostituire il fusibile o sostituire l'interruttore
L'interruttore elettrico non sta funzionando	
I collegamenti elettrici sono difettosi	Controllare i collegamenti elettrici e i cavi elettrici (specialmente i cavi batteria). Pulire e serrare i collegamenti
Batteria difettosa	Provare e caricare oppure sostituire la batteria se difettosa
Procedura di avviamento difettosa	Leggere e rendere operante la procedura di avviamento
Serbatoio carburante vuoto o valvola carburante chiusa	Riempire il serbatoio oppure aprire la valvola
Pompa carburante difettosa	Sostituire la pompa
Filtri del carburante otturati o presenza di acqua	Pulire o sostituire i filtri carburante oppure spurgare l'acqua dal prefiltro e quindi spurgare il circuito
Fuel contaminated or too old	Drain the tank if contaminated and fill with clean fuel
Tubo carburante o tubo aria del serbatoio ostruiti o piegati	Sostituire i tubi piegati o soffiare all'interno aria compressa per rimuovere le ostruzioni
Aria presente nel sistema iniezione carburante	Spurgare il sistema d'iniezione

Guasti e probabili cause	
Motore surriscaldato / Temperatura del liquido refrigerante del motore troppo elevata	
Guasti	Soluzione
La valvola acqua di mare è chiusa	Aprire la valvola acqua di mare
Il filtro acqua di mare è otturato	Chiudere la valvola acqua di mare e pulire il filtro
La pompa acqua di mare aspira aria	Controllare la posizione e il dispositivo di tenuta del coperchio filtro acqua di mare e il tubo di aspirazione
La cinghia del circuito pompa acqua dolce è allentata o difettosa	Tendere la cinghia o sostituirla
La girante pompa acqua di mare è difettosa	Sostituire la girante
Liquido refrigerante insufficiente	Riempire con liquido refrigerante e controllare che il sistema di raffreddamento sia a prova di perdite
Il termostato funziona male	Sostituire il termostato
Il sistema di raffreddamento è ostruito	Localizzare il problema e pulire
Il circuito di raffreddamento chiuso è sporco	Pulire e sciacquare
Perdita di pressione nel circuito di raffreddamento chiuso	Controllare che non vi siano perdite. Pulire, ispezionare e controllare il tappo di riempimento
Il liquido refrigerante non è adatto	Usare il liquido refrigerante raccomandato (vedere le specifiche tecniche)