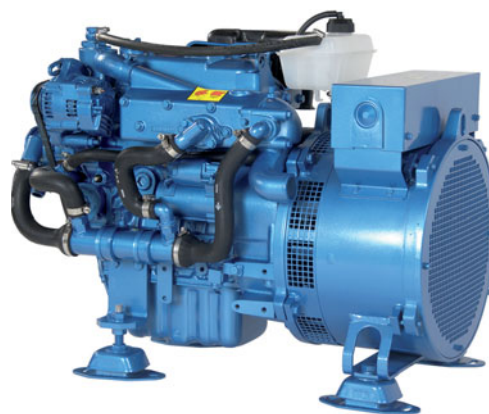


Groupe électrogène Nanni Diesel QMS7.5M

7.5 kW max à 1500 tr/min



Base moteur

- Moteur Diesel 4 temps de base Kubota largement éprouvé dans des applications marines ou industrielles à travers le monde.
- Bloc moteur en fonte de type tunnel design et distribution par pignons.

Système d'injection et de combustion

- Un injecteur et une bougie de préchauffage à chauffage rapide sont placés dans la chambre de combustion, garantissant le démarrage du moteur même à basse température.
- La chambre de combustion utilise le système exclusif E-TVCS de Kubota : l'air tourbillonne dans la chambre de combustion avant d'être mélangé au carburant, ce qui réduit la consommation du moteur.

Système de refroidissement

- Refroidissement par échange de chaleur entre liquide de refroidissement et eau de mer ou par Keel Cooling (option).
- Pompe à eau de mer accessible avec rotor en caoutchouc.

Génératrice

- Délivrant une puissance de 6.6 kW en fonctionnement continu et capable de produire jusqu'à 7.5 kW.
- Protection IP21 (niveaux de protection supérieurs disponibles sur demande).

Système d'insonorisation

- Disponible en option. Les connexions aux différents circuits se font sur une face du caisson.

Principales caractéristiques du moteur

- Moteur Diesel base Kubota
- 3 cylindres en ligne
- Échangeur de chaleur
- Bloc moteur en fonte

Principales caractéristiques du générateur

- Isolation Classe H
- 50 Hz
- Stabilité de la tension $\pm 1.5\%$
- Antiparasitage
- Régulateur électronique

Équipements standards

- Rallonge délivrée au mètre
- Échangeur de chaleur
- Échappement humide
- Câblage monopolaire 12V
- Arrêt auto défaut pression huile & température liquide de refroidissement
- Tableau Eco GE ¹
- Suspensions souples
- Pompe de vidange d'huile montée ¹

Caractéristiques du groupe électrogène

Tension (V)	Fréquence (Hz)	Ampères (A)		Puissance * (kW)	
		maxi	cont.	maxi	cont.
230	50	32.6	28.7	7.5	6.6

Sortie en monophasé, facteur de puissance cos phi = 1

* Puissance maxi PRP et puissance continue COP selon la norme ISO 8528-1

Poids et dimensions

	Sans insonorisation	Avec insonorisation
Poids à sec (kg)	224	271
Longueur (mm)	840	950
Largeur (mm)	489	540
Hauteur (mm)	620	715

Équipements optionnels

- Système d'insonorisation
- Tuyauterie d'eau de mer
- Filtre à eau de mer
- Anti-siphon
- Tuyauterie circuit de carburant
- Système d'échappement
- Préfiltre à gasoil
- Keel Cooling ²
- Échappement sec vertical ²
- Câblage bipolaire 12V ²
- Tableau Eco GE ou Luxe GE
- Pompe carburant électrique additionnelle

¹ En option pour la version avec système d'insonorisation

² Non disponible pour la version avec système d'insonorisation

Groupe électrogène QMS7.5M

Caractéristiques du moteur

Base moteur	Kubota
Cycle	4 temps Diesel
Nombre de cylindres	3 en ligne
Cylindrée (cm ³)	1123
Alésage & course (mm)	78 x 78.4
Injection	Indirecte (E-TVCS)
Régime nominal (tr/min)	1500
Admission	Atmosphérique

Circuit de carburant

Pression d'injection (bar)	140
Pompe à injection	En ligne, Type Bosch MD mini
Pompe d'alimentation	Mécanique à diaphragme
Limiteur de vitesse	Mécanique

Système de refroidissement

Pompe à eau de mer	Bronze, rotor en néoprène
Pompe liquide de refroidissement	Pompe centrifuge à rotor
Capacité liquide refroidissement (l)	5
Collecteur d'échappement	Refroidi par eau
Coude d'échappement	Refroidi par eau de mer
Contre pression maxi (bar)	0.127
Température maxi d'échappement (°C)	550

Système de lubrification

Capacité (l)	5.1
Type d'huile	API-CF mini 15W40
Filtre à huile	Filtre type Full-flow
Lubrification	Forcée par pompe

Système électrique du moteur

Alternateur du moteur (V-A)	12 - 40
Batterie recommandée (Ah)	75
Démarrreur (V-kW)	12 - 1

Consommation de carburant

Consommation à pleine charge (l/h)	2.5
------------------------------------	-----

Besoin en air

Air de combustion à 25°C (m ³ /h)	50
Débit pour l'évacuation de la chaleur rayonnante (m ³ /h)	206

Installation

Diamètre sortie échappement (mm)	50
Diamètre alimentation gasoil (mm)	8
Pompe carburant - Hauteur maxi d'aspiration (m)	0.5 (Pompe standard) 1.8 (Pompe additionnelle)
Diamètre pompe eau de mer (mm)	25
Angle d'installation	15° continu (30° maxi)

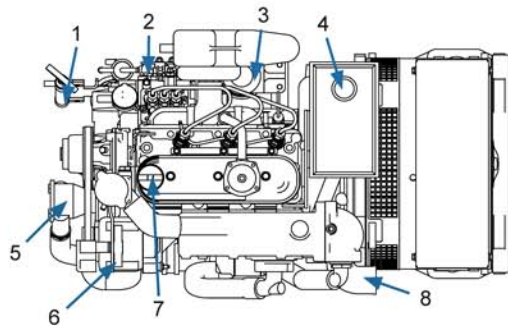
Tableaux de bord



- Boutons de démarrage et d'arrêt
- Voyant d'alerte de pression d'huile
- Voyant température de liquide de refroidissement
- Voyant de préchauffage
- Voyant défaut charge des batteries de démarrage
- Indicateur de pression d'huile *
- Indicateur de température de liquide de refroidissement *

* Seulement sur tableau Luxe GE

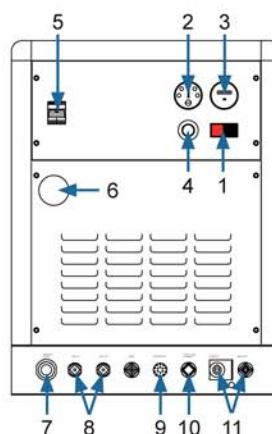
Emplacement des principaux composants



1. Pompe de vidange d'huile**
2. Alimentation carburant
3. Filtre à carburant
4. Vase d'expansion
5. Pompe à eau de mer
6. Filtre à huile
7. Orifice de remplissage d'huile
8. Coude d'échappement

**En option pour la version avec système d'insonorisation (livrée non montée)

Caisson insonorisé (en option)



1. Bouton de démarrage et d'arrêt
2. Voyants de contrôle
3. Compteur d'heures
4. Arrêt d'urgence
5. Disjoncteur
6. Sortie d'échappement
7. Entrée eau brute
8. Connexion carburant
9. Connexion tableau de bord
10. Connexion câbles de puissance
11. Connexion batterie démarrage

Votre concessionnaire

Certifié ISO par

