

# RX 10/16 PLUS

## IL CARRELLO ELEVATORE LIGHT



### Versatilità

Ideale per spostare, anche in orizzontale, prodotti su pallet, ma allo stesso tempo può fungere da piano di lavoro regolabile, diminuendo la fatica degli operatori che devono trasferire la merce su un ripiano. Forche spesse 60 mm per un ingresso più comodo nel pallet durante la manovra in elevazione.



### Ergonomia

Timone ergonomico in posizione laterale per migliorare la visibilità, consentendo una ottimale disposizione dei componenti nel vano motore. RX10/16 risolve perfettamente il problema della movimentazione in spazi angusti e con ridotti raggi di volta.



### Manutenzione Facilitata

Carter in ABS con portadocumenti, robusto e facilmente smontabile, per velocizzare le operazioni di manutenzione. L'apertura del basamento permette uno smontaggio agevole della motoruota, portale e timone, senza sollevare la macchina.



### Comparto batterie

Batterie del tipo avviamento (PLUS da trazione leggera e GEL opzionali), leggere ed economiche, che consentono un'autonomia fino a 3 ore continuative (4 ore con batteria PLUS).



## Descrizione

1.1 Costruttore		PR INDUSTRIAL
1.3 Tipo di Propulsione		Elettrico
1.4 Sistema di guida		Accompagnamento
1.5 Portata	Q Kg	1000
1.6 Baricentro	c mm	600
1.8 Distanza asse ruote di carico da base forca	x mm	786
1.9 Passo	y mm	1165

## Pesi

2.1 Massa in servizio con batteria	Kg	371
2.2 Carico asse posteriore (pieno carico)	Kg	937
2.2 Carico asse anteriore (pieno carico)	Kg	434
2.3 Carico asse anteriore (senza carico)	Kg	269
2.3 Carico asse posteriore (senza carico)	Kg	102

## Telaio/Ruote

3.1 Gommatura, anteriore		RUBBER
3.1 Gommatura Ruote Stabilizzatrici		POLY C.
3.1 Gommatura posteriore		POLY C.
3.2 Dimensione ruote anteriori - Larghezza	mm	50
3.2 Dimensione ruote anteriori - Diametro	mm	186
3.3 Dimensione ruote posteriori - Diametro	mm	82
3.3 Dimensione ruote posteriori - Larghezza	mm	70
3.4 Dimensioni ruote laterali - Diametro	mm	125
3.4 Dimensioni ruote laterali - Larghezza	mm	45
3.5 Dimensioni ruote posteriori - Q.tà (x=motrice)	nr	2
3.6 Carreggiata anteriore	b10 mm	505
3.7 Carreggiata posteriore	b11 mm	410

## Dimensioni

4.2 Altezza, montante chiuso	h1 mm	1970
4.3 Alzata libera	h2 mm	1510
4.4 Altezza di sollevamento	h3 mm	1510
4.5 Altezza, montante sfilato	h4 mm	1970
4.9 Height of tiller in drive position min	h14 mm	930
4.9 Altezza del timone in posizione di guida max	h14 mm	1365
4.15 Altezza forche abbassate	h13 mm	90
4.19 Lunghezza totale	l1 mm	1675
4.20 Lunghezza unità motrice	l2 mm	522
4.21 Larghezza totale	b1 mm	794
4.22 Dimensioni forche - Spessore	s mm	60
4.22 Dimensioni forche - Larghezza	e mm	150
4.22 Lunghezza forche	l mm	1153
4.24 Larghezza frontale forche	b3 mm	650
4.25 Larghezza forche	b5 mm	560
4.32 Luce libera a metà passo	m2 mm	20
4.34 Corridoio di stivaggio per pallet 800x1200 longitudinalmente	Ast mm	2120
4.35 Raggio di volta	Wa mm	1344

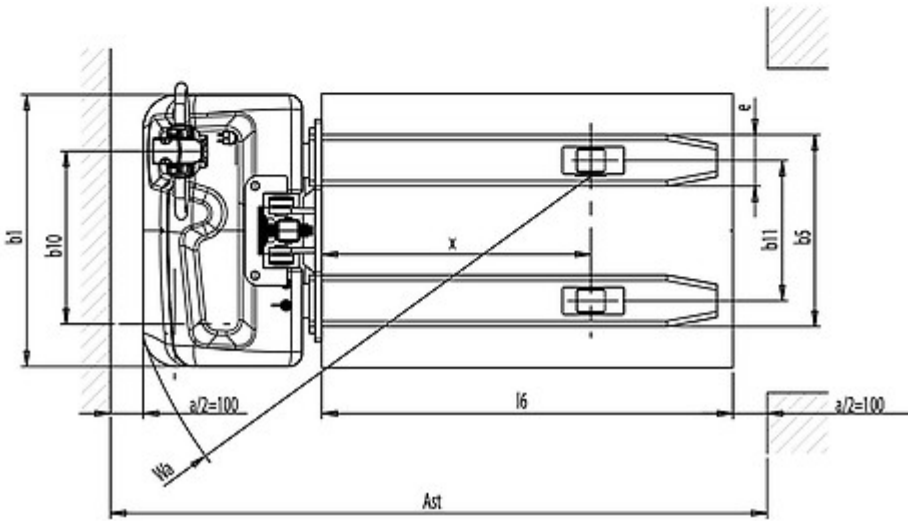
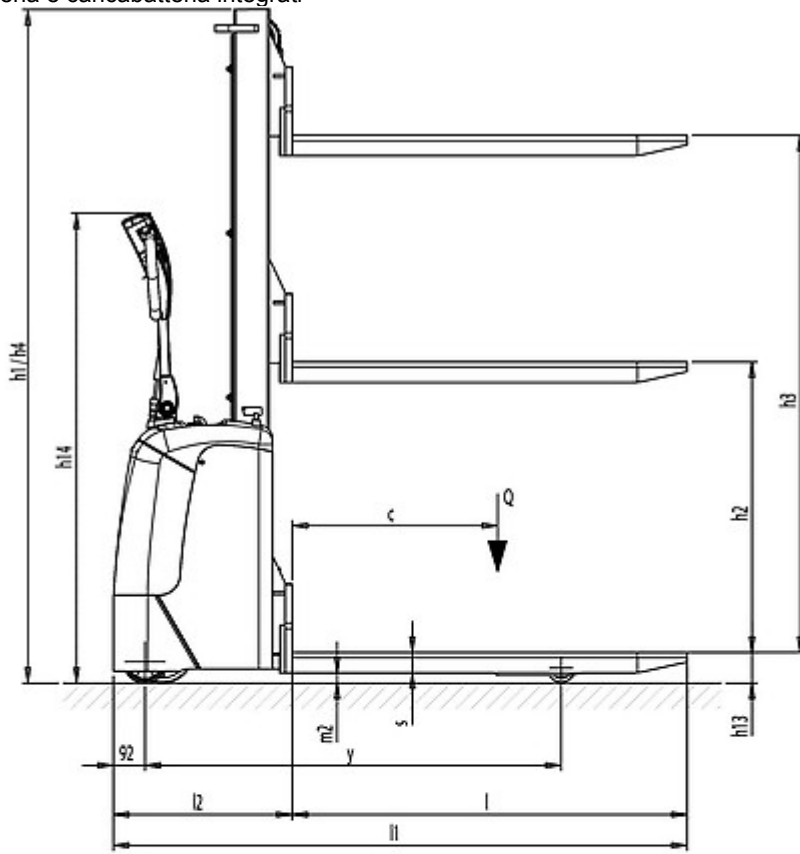
## Prestazioni

5.1 Velocità di traslazione con carico	Km/h	3.7
5.1 Velocità di traslazione senza carico	Km/h	4.3
5.2 Velocità di sollevamento con carico	m/s (strokes)	0.11
5.2 Velocità di sollevamento senza carico	m/s (strokes)	0.18
5.3 Velocità di discesa con carico	m/s	0.18
5.3 Velocità di discesa senza carico	m/s	0.18
5.8 Pendenza superabile con carico	%	9
5.8 Pendenza superabile senza carico	%	25
5.10 Freno di servizio		REVERSE CURRENT

## Motori elettrici

6.1 Potenza motore di trazione	kW	0.35
6.2 Potenza motore di sollevamento	kW	2.2
Batteria tipo		Trazione (C5)
6.4 Tensione batteria	V	24
6.4 Capacità nominale batteria, Min	Ah	54
6.4 Capacità nominale batteria, Max	Ah	54
6.5 Massa batteria min	Kg	38
6.5 Massa batteria max	Kg	38
6.6 Consumo di energia secondo ciclo VDI	kWh/h	0.45
8.4 Rumorosità all'orecchio dell'operatore	dB(A)	63

Batteria e caricabatteria integrati



The information is aligned with the Data file at the time of download. Printed on 28/02/2017 (ID 694)

©2016 | PR INDUSTRIAL s.r.l. | All rights reserved | Image shown may not reflect actual package. Specifications subject to change without notice

