

RX 10/16 PLUS

THE LIGHT STACKER



SOUPLESSE

Idéal pour déplacer des marchandises, il peut être aussi utilisé comme table élévatrice afin de réduire les efforts de l'opérateur qui doit, par exemple, alimenter un poste de travail, un rayon ou une étagère. Les fourches d'une épaisseur de 60 mm permettent de rentrer facilement sous une palette



ERGONOMIE

Timon ergonomique placé latéralement pour augmenter la visibilité. Le RX 10/16 résout parfaitement le problème de manutention en espace étroit.



ENTRETIEN FACILE

Carter ABS renforcé / capot avec compartiments de rangement sur le dessus, facilement démontable pour accélérer les opérations de maintenance. L'accès à la partie inférieure permet un démontage rapide du réducteur, des stabilisateurs, du timon sans avoir à soulever la machine.



BATTERIES

Les batteries de démarrage offrent une autonomie maximum de 3 heures de travail (4 heures en version PLUS). Disponible en option : une version Gel et une version Semi-traction.



Description

1.1 Fabricant			PR INDUSTRIAL
1.3 Mode de translation			Électrique
1.4 Système de conduite			Accompagnement
1.5 Capacité nominale	Q	Kg	1000
1.6 Centre de gravité	c	mm	600
1.8 Déport avant de la charge	x	mm	786
1.9 Empattement	y	mm	1165

Poids

2.1 Service weight (battery included)		Kg	371
2.2 Charge par essieu avec charge, arriere		Kg	937
2.2 Charge par essieu avec charge, avant		Kg	434
2.3 Charge par essieu sans charge, avant		Kg	269
2.3 Charge par essieu sans charge, arriere		Kg	102

Pneus/Chassis

3.1 Roues, avant			RUBBER
3.1 Roues stabilisatrices - Avant			POLY C.
3.1 Roues arriere			POLY C.
3.2 Dimensions roues, avant - Largeur		mm	50
3.2 Dimensions roues, avant - Diamètre		mm	186
3.3 Dimensions roues, arriere - Diamètre		mm	82
3.3 Dimensions roues, arriere - Largeur		mm	70
3.4 Dimensions des roues avant stabilisatrice - Diamètre		mm	125
3.4 Dimensions des roues avant stabilisatrice - Largeur		mm	45
3.5 Taille roues : pneu avant - Q,ty (X=conduite)		nr	2
3.6 Voie avant		b10 mm	505
3.7 Voie arriere		b11 mm	410

Dimensions

4.2 Hauteur, mât abaissé		h1 mm	1970
4.3 Elevation libre et normale		h2 mm	1510
4.4 Hauteur de levage		h3 mm	1510
4.5 Hauteur, mât déployé		h4 mm	1970
4.9 Height of tiller in drive position min		h14 mm	930
4.9 Hauteur du timon en position de conduite max		h14 mm	1365
4.15 Hauteur du sol		h13 mm	90
4.19 Longueur totale		l1 mm	1675
4.20 Longueur tablier		l2 mm	522
4.21 Largeur totale		b1 mm	794
4.22 Dimensions fourches		s mm	60
4.22 Dimensions des fourches (largeur)		e mm	150
4.22 Dimensions des fourches (longueur)		l mm	1153
4.24 Largeur du tablier		b3 mm	650
4.25 Distance entre les bras de fourche		b5 mm	560
4.32 Garde au sol au milieu de l'empattement		m2 mm	20
4.34 Largeur d'allée pour palette 800x1200 (en longueur)		Ast mm	2120
4.35 Rayon de braquage		Wa mm	1344

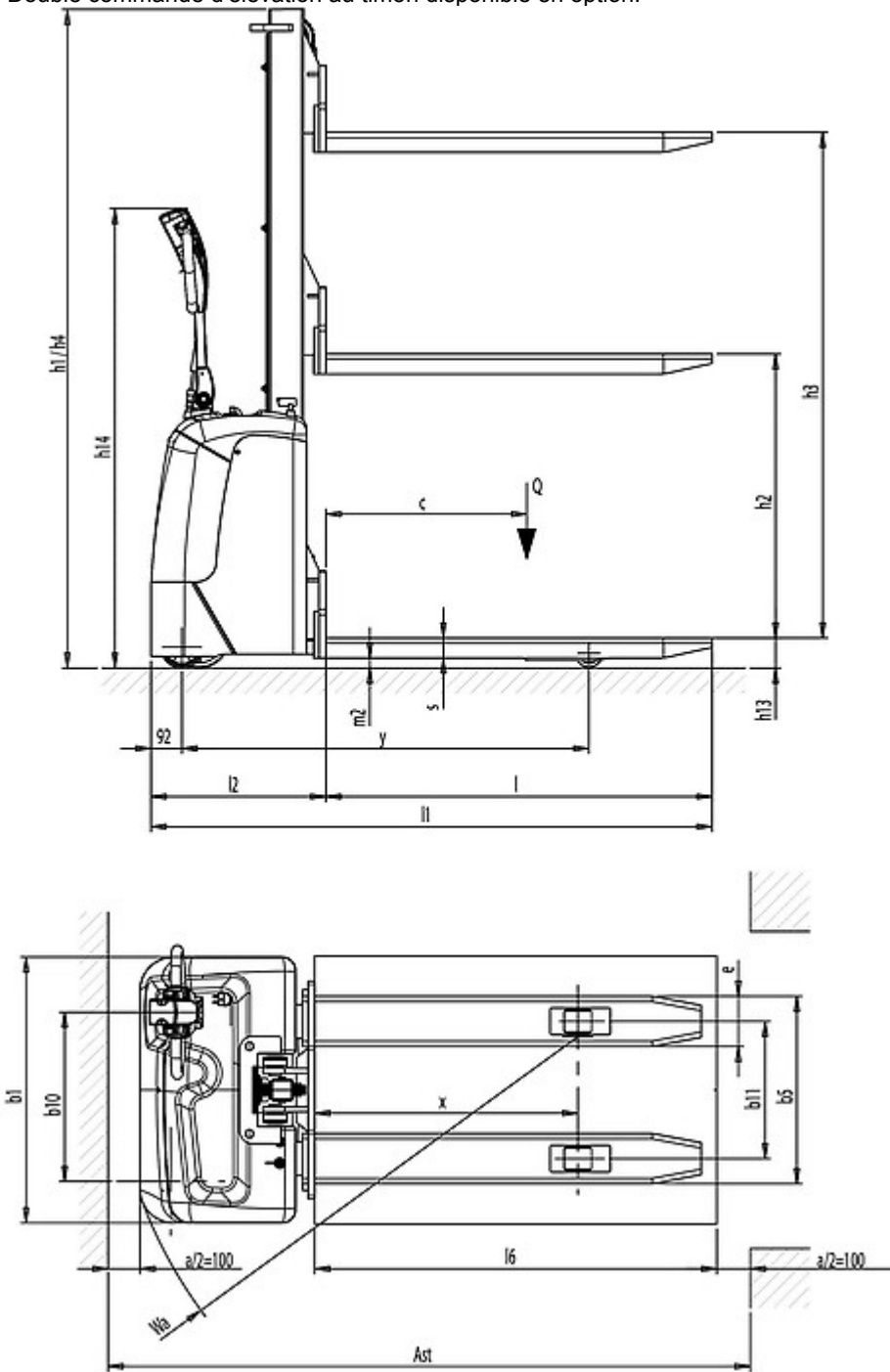
Performances

5.1 Vitesse de déplacement avec charge	Km/h	3.7
5.1 Vitesse de déplacement à vide	Km/h	4.3
5.2 Vitesse de levée avec charge	m/s (strokes)	0.11
5.2 Vitesse de levée sans charge	m/s (strokes)	0.18
5.3 Vitesse de descente avec charge	m/s	0.18
5.3 Vitesse de descente à vide	m/s	0.18
5.8 Pente maxi en charge	%	9
5.8 Pente maxi à vide	%	25
5.10 Frein de service		REVERSE CURRENT

Moteurs électriques

6.1 Puissance du moteur de traction	kW	0.35
6.2 Puissance du moteur de levage	kW	2.2
Type de battery		Traction (C5)
6.4 Tension de la batterie	V	24
6.4 Capacité de la batterie, Mini	Ah	54
6.4 Capacité de la batterie, Max	Ah	54
6.5 Poids de la batterie, Mini	Kg	38
6.5 Poids de la batterie, Max	Kg	38
6.6 Consommation d'énergie selon le cycle VDI	kWh/h	0.45
8.4 Niveau sonore à l'oreille du cariste	dB(A)	63

*Double commande d'élévation au timon disponible en option.



The information is aligned with the Data file at the time of download. Printed on 28/02/2017 (ID 694)

©2016 | PR INDUSTRIAL s.r.l. | All rights reserved | Image shown may not reflect actual package. Specifications subject to change without notice

