

RX 10/16 PLUS

THE LIGHT STACKER



VIELSEITIGKEIT

Der kompakte Deichselstapler ist für den Einsatz in kleineren bis mittelgroßen Produktionshallen, auf kleineren Lagerflächen und in Verkaufsräumen, in denen Ware auf Regalsystemen platziert werden soll, konzipiert. Durch die Gabelstärke von nur 60 mm ist der RX 10/16 auch geeignet Gitterboxen zu transportieren und zu stapeln.



ERGONOMIE

Die seitliche Deichsel erlaubt dem Anwender einen freien Sichtbereich auf die Lastgabeln. Durch seine geringen Abmessungen ist der RX 10/16 auch in engen Gängen ein wertvoller Helfer.



EINFACHE WARTUNG

Alle Komponenten sind sehr gut zugänglich, dadurch verspricht der RX 10/16 einen geringen Wartungsaufwand. So ermöglicht die Zugangsöffnung in der Bodenplatte Montagearbeiten an der Antriebseinheit ohne den Stapler anzuheben.



BATTERIEN / LADEGERÄT

Der Stapler verfügt über ein integriertes Ladegerät und ist je nach den Bedürfnissen des Anwenders mit verschiedenen Batteriebestückungen erhältlich. (Optional mit Plus- und Gel- Batterien lieferbar).



Kennzeichen

1.1 Hersteller			PR INDUSTRIAL
1.3 Antrieb			Elektrisch
1.4 Bedienung			Begleitend
1.5 Tragfähigkeit	Q	Kg	1000
1.6 Lastschwerpunktstand	c	mm	600
1.8 Lastabstand	x	mm	786
1.9 Radstand	y	mm	1165

Gewicht

2.1 Eigengewicht (inkl. Batterie)		Kg	371
2.2 Achlast mit last hinten		Kg	937
2.2 Achslast, mit Last vorne		Kg	434
2.3 Achlast ohne last vorne		Kg	269
2.3 Achlast ohne last hinten		Kg	102

Fahrwerk/Räder

3.1 Räder: Lenkräder			RUBBER
3.1 Bereifung: Stützräder - Vorne			POLY C.
3.1 Räder: Lastrollen			POLY C.
3.2 Reifengröße, hinten - Breite		mm	50
3.2 Räder Abmessung: Lenkräder - Durchmesser		mm	186
3.3 Reifengröße, hinten - Durchmesser		mm	82
3.3 Reifengröße, hinten - Breite		mm	70
3.4 Reifengröße: stützräder vorn - Durchmesser		mm	125
3.4 Reifengröße: stützräder vorn - Breite		mm	45
3.5 Reifengröße: hinten - Anzahl (X=angetrieben)		nr	2
3.6 Spurweite, vorn	b10	mm	505
3.7 Spurweite, hinten	b11	mm	410

Grundabmessungen

4.2 Höhe hubgerüst eigefahren	h1	mm	1970
4.3 Normaler Freihub	h2	mm	1510
4.4 Hub	h3	mm	1510
4.5 Höhe hubgerüst ausgefahren	h4	mm	1970
4.9 Height of tiller in drive position min	h14	mm	930
4.9 Höhe deichsel in fahrstellung max	h14	mm	1365
4.15 Höhe gesenkt	h13	mm	90
4.19 Gesamtlänge	l1	mm	1675
4.20 Länge einschl. gabelrücken	l2	mm	522
4.21 Gesamtbreite	b1	mm	794
4.22 Gabelzinkenmaße - Dicke	s	mm	60
4.22 Gabelzinkenmaße - Breite	e	mm	150
4.22 Gabelzinkenmaße - Länge	l	mm	1153
4.24 Gabelträgerbreite	b3	mm	650
4.25 Gabelaußenabstand	b5	mm	560
4.32 Bodenfreiheit mitte radstand	m2	mm	20
4.34 Arbeitsgangbreite bei palette 800x1200 quer	Ast	mm	2120
4.35 Wenderadius	Wa	mm	1344

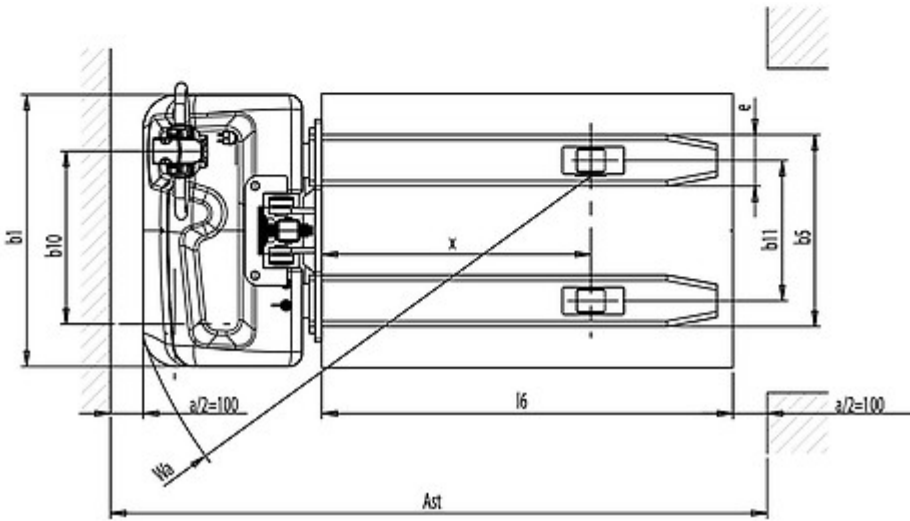
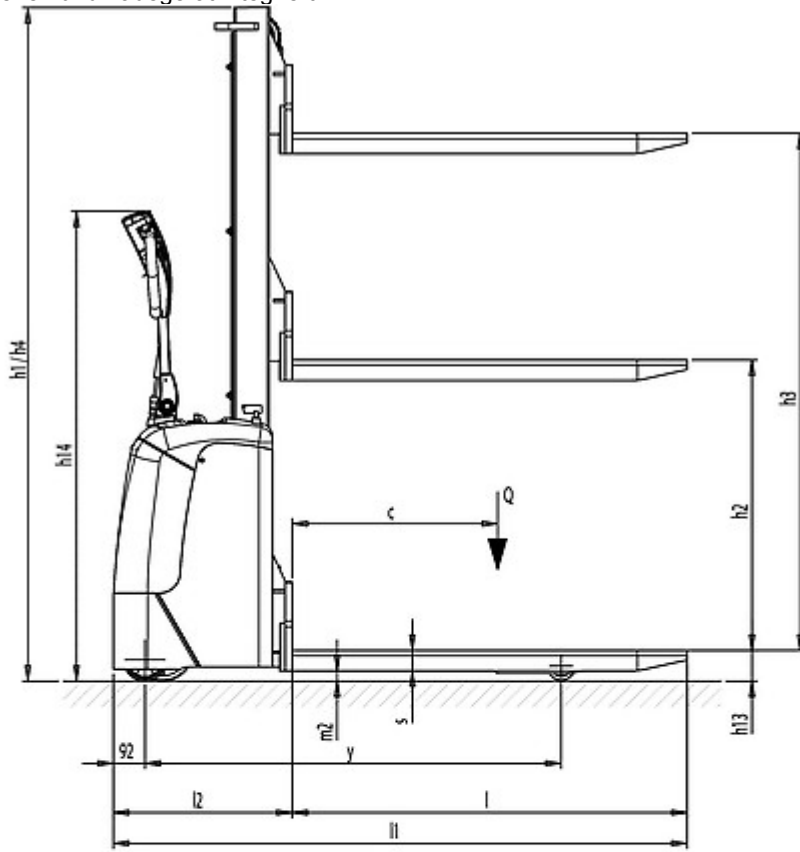
Leistungsdaten

5.1 Fahrgeschwindigkeit mit last	Km/h	3.7
5.1 Fahrgeschwindigkeit ohne last	Km/h	4.3
5.2 Hubgeschwindigkeit mit last	m/s (strokes)	0.11
5.2 Hubgeschwindigkeit ohne last	m/s (strokes)	0.18
5.3 Senkgeschwindigkeit mit last	m/s	0.18
5.3 Senkgeschwindigkeit ohne last	m/s	0.18
5.8 Max steigfähigkeit mit last	%	9
5.8 Max steigfähigkeit ohne last	%	25
5.10 Betriebsbremse		REVERSE CURRENT

E - motor

6.1 Fahrmotor leistung	kW	0.35
6.2 Hubmotor, leistung	kW	2.2
Batterietyp		Traction (C5)
6.4 Batteriespannung	V	24
6.4 Batterie Kapazität, min	Ah	54
6.4 Batterie Kapazität, max	Ah	54
6.5 Batteriewicht, min	Kg	38
6.5 Batteriewicht, max	Kg	38
6.6 Energieverbrauch nach vdi-zyklus	kWh/h	0.45
8.4 Schalldruckpegel, fahrerohr	dB(A)	63

Batterien und Ladegerät integriert.



The information is aligned with the Data file at the time of download. Printed on 28/02/2017 (ID 694)

©2016 | PR INDUSTRIAL s.r.l. | All rights reserved | Image shown may not reflect actual package. Specifications subject to change without notice

