

LUX M11

T-Engine

Thermal Engine Lighting Towers



PROIETTORI MULTILED / 4 X 320 W
AREA ILLUMINATA / 9300 m²



CONSUMO CARBURANTE / 0.55 l/h
AUTONOMIA / 145 h



PALO TELESCOPICO MANUALE
ALTEZZA MASSIMA / 8 m
GARANTITO A VITA



KUBOTA Z482 / 2 CIL / 1500 RPM
RAFFREDDAMENTO LIQUIDO



PROIETTORI REGOLABILI
340° / ROTAZIONE PALO MANUALE
TRAINO DA CANTIERE **PIEGHEVOLE**



POTENZA GENERATORE / 3.5 kVA - 230V
PRESA AUSILIARIA / 1.3 kVA - 230V



CORPO MACCHINA ZINCATO
VERNICIATO A POLVERE



LUXTOWER 
lighting towers

SERIE MANUALE LUX M11

MADE IN
ITALY

DATI
TECNICI

Dimensioni & Peso

Dimensioni min.	mm	1780 X 1380 X 2600
Dimensioni max.	mm	2410 X 2520 X 8000
Peso totale a secco	Kg	700

Caratteristiche

Rotazione		340°
Sistema d'illuminazione	W	4 X 320 W
Tipo di proiettore		LED
Stabilità al vento	Km/h	80
Optional	LS version Kit / DSE3110 + Sensore crepuscolare DSE401 con controllo remoto e tracking Vasca raccolta liquidi	

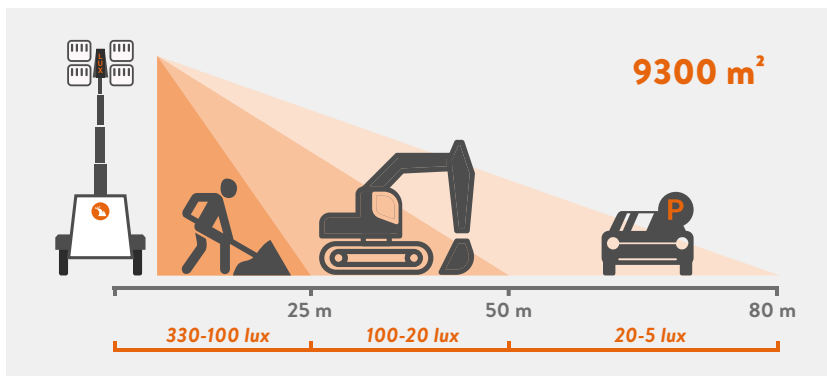
Alternatore

Modello		Linz Sincrono o equivalente
Frequenza	Hz	50
Grado di protezione	IP	23
Potenza generatore	kVA/V	3.5 - 230
Presa ausiliaria	kVA	1.3

Motore

Modello	Kubota Z482 / 2 cil. / Raffreddamento liquido	
Carburante		Diesel
r.p.m.		1500
Livello di rumorosità	db a 7 m	65
Capacità serbatoio	l	80
Autonomia	h	145
Consumo	l/h	0.55

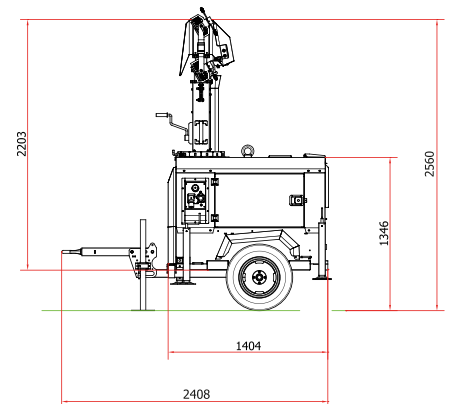
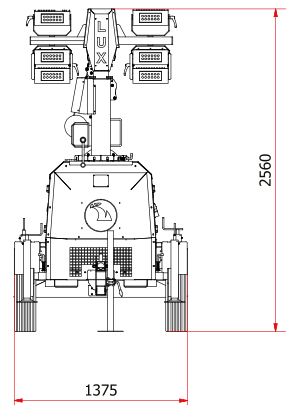
Area Illuminata



PLUS+

Versione disponibile come optional

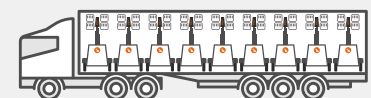
- Selettore Rete elettrica / Generatore
- Carrello traino omologato stradale
- Pannello di controllo digitale DSE3110
- Sensore crepuscolare
- Vasca raccolta liquidi



Piano di carico



40HC Container 16 Unità
20' Container 7 Unità



Camion completo | **Assemblate** 10 Units
Disassemblate 18 Units

T-Engine
Thermal Engine Lighting Towers

Luxtower: Via Strada Nuova, 28 - 27050 Codevilla (PV) ITALY | TLF. +39 0383 365544 | Fax +39 0383 49702

LUXTOWER ongoing policy is in continuous improvement. The company reserves the right to modify the technical specifications and items described in this catalogue at any time and without notice for technical or commercial reasons. Product images are shown for information only LUXTOWER® - 2016© All rights reserved.