

## HX10E 1150X540

### LA STABILITÀ DEL SOLLEVAMENTO



#### HX10

La serie HX10, disponibile sia nella versione manuale che elettrica, consente un sollevamento facile e leggero fino ad un'altezza di 800 mm diventando un pratico piano di lavoro adatto a luoghi come le officine meccaniche. Questo transpallet è inoltre in grado di svolgere la funzione di supporto e alimentazione dei materiali lungo le linee di montaggio e produzione.

#### LEVA DI COMANDO

Il gruppo idraulico ridisegnato permette un minore sforzo al timone per tutti i carichi e una funzione alzata veloce (30 cicli) per carichi fino a 150 kg.



#### PULSANTE D'EMERGENZA

Il pulsante d'emergenza con funzione di staccabatteria e la valvola di scarico che permette una discesa più fluida del carico, sono alcune dei dispositivi che rendono il lavoro più sicuro ed efficiente.



## STABILIZZATORI ANTERIORI E POSTERIORI

Il nuovo leveraggio rende possibile l'ingresso sul lato chiuso del pallet tramite un piccolo sollevamento che agevola le successive fasi di movimentazione. Inoltre si è ottenuta una maggiore stabilità della macchina utilizzando rulli di carico in posizione più avanzata e fornendo gli stabilizzatori anteriori come standard. Gli stabilizzatori posteriori, a loro volta, superati i 400 mm di elevazione, rendono il lavoro stabile e sicuro anche in caso di pesi elevati.



## AUTO LEVELING SYSTEM

- Sistema automatico che, per mezzo di una fotocellula, regola l'altezza delle forche mantenendo costante l'altezza di lavoro desiderata.
- Un segnale ottico ed acustico si aziona ad ogni movimento delle forche.
- Possibilità di regolazione della fotocellula sia in altezza che in angolo di lettura.
- Microinterruttore di fine corsa, attivo sia in salita, per impedire un inutile assorbimento di energia, che in discesa, a protezione dell'operatore.



### Descrizione

1.1 Costruttore		LIFTER
1.3 Tipo di Propulsione		Manuale
1.4 Sistema di guida		Accompagnamento
1.5 Portata	Q Kg	1000
1.6 Baricentro	c mm	600
1.8 Distanza asse ruote di carico da base forca	x mm	993
1.9 Passo	y mm	1231

### Pesi

2.1 Massa in servizio con batteria	Kg	139
2.2 Carico asse posteriore (pieno carico)	Kg	706
2.2 Carico asse anteriore (pieno carico)	Kg	433
2.3 Carico asse anteriore (senza carico)	Kg	112
2.3 Carico asse posteriore (senza carico)	Kg	27

### Telaio/Ruote

3.1 Gommatura, anteriore		GOMMA
3.1 Gommatura posteriore		POLY.I.
3.2 Dimensione ruote anteriori - Larghezza	mm	50
3.2 Dimensione ruote anteriori - Diametro	mm	200
3.3 Dimensione ruote posteriori - Diametro	mm	80
3.3 Dimensione ruote posteriori - Larghezza	mm	50
3.5 Dimensioni ruote posteriori - Q.tà (x=motrice)	nr	2
3.6 Carreggiata anteriore	b10 mm	155
3.7 Carreggiata posteriore	b11 mm	447

## Dimensioni

4.4 Altezza di sollevamento	h3 mm	715
4.9 Height of tiller in drive position min	h14 mm	915
4.9 Altezza del timone in posizione di guida max	h14 mm	1300
4.15 Altezza forche abbassate	h13 mm	85
4.19 Lunghezza totale	l1 mm	1690
4.20 Lunghezza unità motrice	l2 mm	540
4.21 Larghezza totale	b1 mm	540
4.22 Dimensioni forche - Spessore	s mm	48
4.22 Dimensioni forche - Larghezza	e mm	160
4.22 Lunghezza forche	l mm	1150
4.25 Larghezza forche	b5 mm	540
4.32 Luce libera a metà passo	m2 mm	21
4.34 Corridoio di stivaggio per pallet 800x1200 longitudinalmente	Ast mm	2193
4.35 Raggio di volta	Wa mm	1541

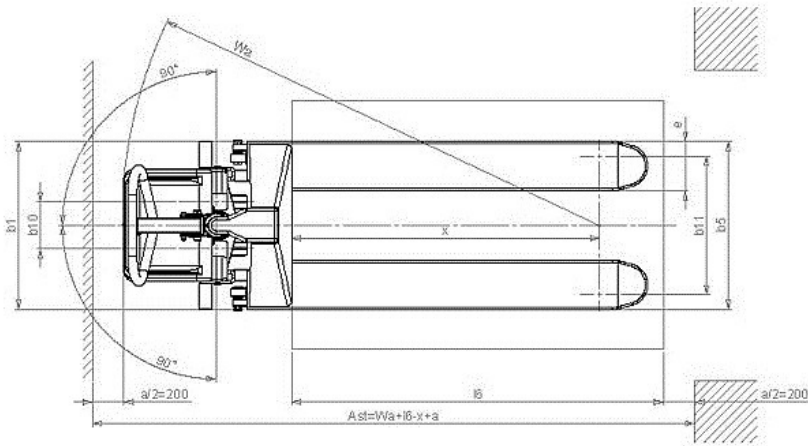
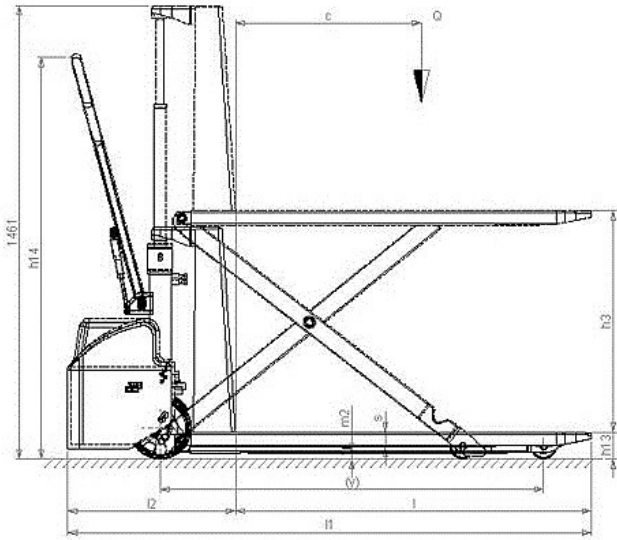
## Prestazioni

5.2 Velocità di sollevamento con carico	m/s	0.08
5.2 Velocità di sollevamento senza carico	m/s	0.13
5.3 Velocità di discesa con carico	m/s	0.13
5.3 Velocità di discesa senza carico	m/s	0.06

## Motori elettrici

6.2 Potenza motore di sollevamento	kW	1.6
Batteria tipo	Type	Automotive (C20)
6.4 Tensione batteria	V	12
6.4 Capacità nominale batteria, Min	Ah	60
6.4 Capacità nominale batteria, Max	Ah	60
6.5 Massa batteria min	Kg	14
6.5 Massa batteria max	Kg	14

\*Batteria e caricabatteria esterno di serie  
 Disponibile anche in versione GEL e in versione con caricabatteria integrato



www.pramac.com

The information is aligned with the Data file at the time of download. Printed on 13/07/2017 (ID 481)

©2017 | PR INDUSTRIAL s.r.l. | All rights reserved | Image shown may not reflect actual package.  
 Specifications subject to change without notice

