

# LX 12/29

## DESIGNED FOR TOP PERFORMANCE



### PROGETTATO PER UNA PERFORMANCE AL TOP

Il carrello LX II° edizione è un partner robusto e affidabile che colma il divario fra applicazioni a bassa intensità e utilizzo quotidiano ad alta intensità. Grazie alla sua elevata durata di esercizio e ai bassi costi di manutenzione è adatto ad ambienti come i centri logistici di smistamento, terminali, sedi produttive ed aree manifatturiere. Il nuovo timone equipaggiato con comandi proporzionali di salita/discesa migliora la manovrabilità e la facilità di utilizzo del carrello.

### CONTROLLER ZAPI

La tecnologia AC permette di sfruttare meglio la potenza e di avere una autonomia maggiore, riducendo i costi di manutenzione. Inoltre l'assenza di spazzole nel motore e la più semplice struttura del motore incrementano l'affidabilità del sistema.



### TIMONE E CONTROLLI

Timone migliorato con controlli proporzionali di sollevamento/discesa. Sistema integrato con acceleratore, pulsante di sicurezza, clacson, contaore, stato batteria e tasto tartaruga.



### MANOVRABILITA'

La larghezza totale è la stessa dell'europallett (800 mm) e permette di lavorare in spazi ristretti e corridoi, incrementando la manovrabilità e riducendo il raggio di curvatura.



## VISIBILITA'

Il largo montante e la posizione di guida centrale permettono all'operatore di avere una migliore visibilità



## SCOMPARTIMENTO BATTERIE

Lo scompartimento batterie separato permette l'installazione di batterie trazione (225 Ah-300Ah). L'ispezione delle batterie è veloce e confortevole grazie al coperchio incernierato. Come opzione può essere fornito il sistema di riempimento automatico. Il caricabatterie ad alta frequenza può essere facilmente collegato tramite una presa Anderson.



## MANUTENZIONE FACILE

Rimuovendo la robusta copertura si accede ai sistemi elettrici e idraulici, così come alla motoruota e alle ruote stabilizzatrici



## PEDANA OPERATORE

Il carrello elevatore LX può essere equipaggiato con pedane ripiegabili, molto utili per coprire medie distanze e per applicazioni intensive.



**Descrizione**

1.1 Costruttore	PR INDUSTRIAL	
1.3 Tipo di Propulsione	Elettrico	
1.4 Sistema di guida	Accompagnamento	
1.5 Portata	Q Kg	1200
1.6 Baricentro	c mm	600
1.8 Distanza asse ruote di carico da base forca	x mm	780
1.9 Passo	y mm	1373

**Pesi**

2.1 Massa in servizio con batteria	Kg	856
2.1 Massa in servizio con pedana - con batteria	Kg	896
2.2 Carico asse posteriore (pieno carico)	Kg	1253
2.2 Carico asse anteriore (pieno carico)	Kg	803
2.3 Carico asse anteriore (senza carico)	Kg	612
2.3 Carico asse posteriore (senza carico)	Kg	244

**Telaio/Ruote**

3.1 Gommatura, anteriore	GOMMA	
3.1 Gommatura Ruote Stabilizzatrici	POLY.C.	
3.1 Gommatura posteriore	POLY.C.	
3.2 Dimensione ruote anteriori - Larghezza	mm	76
3.2 Dimensione ruote anteriori - Diametro	mm	250
3.3 Dimensione ruote posteriori - Diametro	mm	82
3.3 Dimensione ruote posteriori - Larghezza	mm	70
3.4 Dimensioni ruote laterali - Diametro	mm	100
3.4 Dimensioni ruote laterali - Larghezza	mm	38
3.5 Dimensioni ruote posteriori - Q.tà (x=motrice)	nr	4
3.5 Dimensioni ruote anteriori - Q.tà (x=motrice)	nr	1x
3.6 Carreggiata anteriore	b10 mm	586
3.7 Carreggiata posteriore	b11 mm	410

## Dimensioni

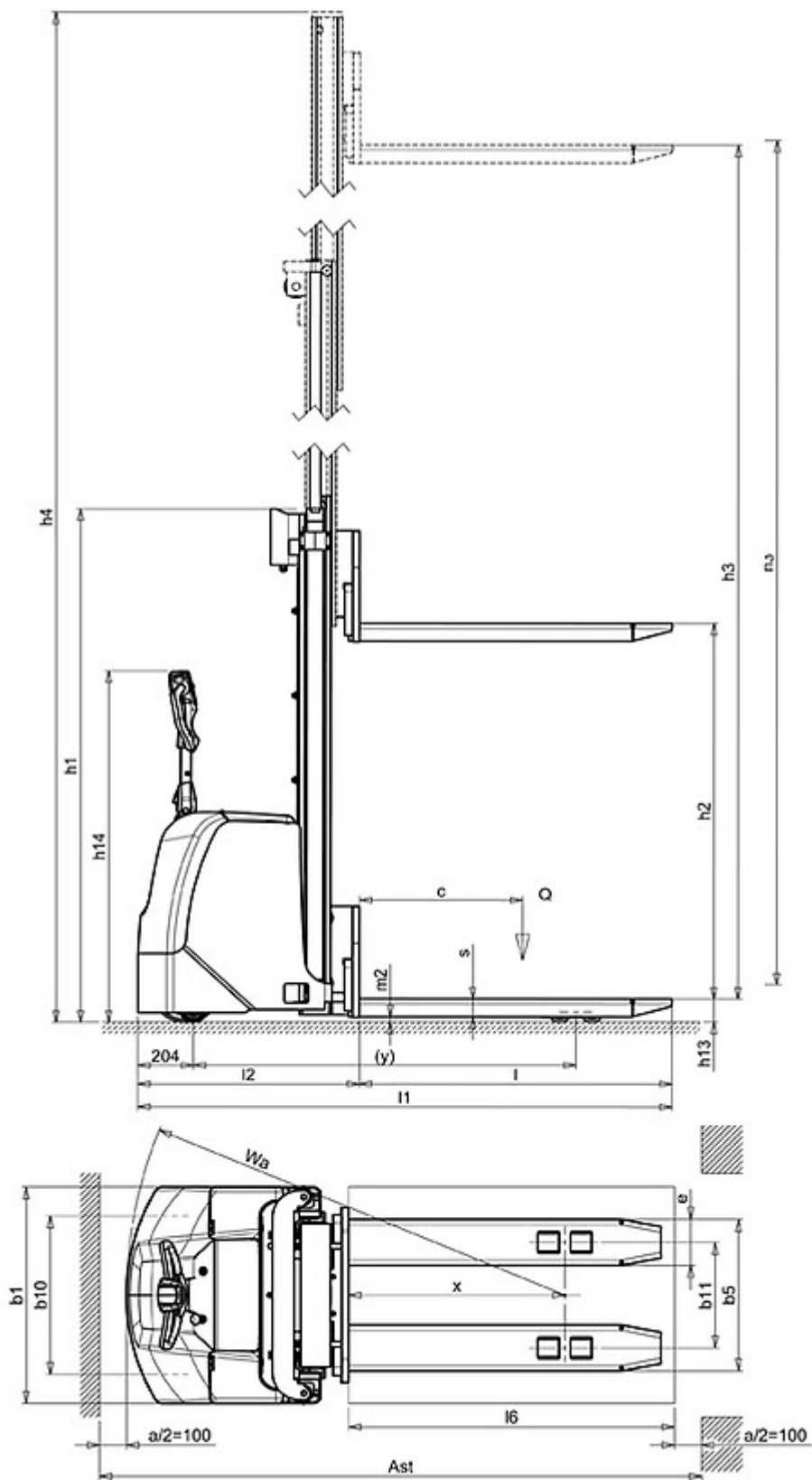
4.2 Altezza, montante chiuso	h1 mm	1988
4.3 Alzata libera	h2 mm	NOT APPLICABLE
4.4 Altezza di sollevamento	h3 mm	2810
4.5 Altezza, montante sfilato	h4 mm	3390
4.6 Alzata iniziale	h5 mm	NOT APPLICABLE
4.9 Height of tiller in drive position min	h14 mm	990
4.9 Altezza del timone in posizione di guida max	h14 mm	1390
4.15 Altezza forche abbassate	h13 mm	90
4.19 Lunghezza totale	l1 mm	1920
4.19 Lunghezza totale a pedana aperta	l1 mm	2503
4.19 Lunghezza totale a pedana chiusa	l1 mm	2043
4.20 Lunghezza unità motrice	l2 mm	770
4.20 Lunghezza unità motrice con pedana aperta	l2 mm	1353
4.20 Lunghezza unità motrice con pedana chiusa	l2 mm	893
4.21 Larghezza totale	b1 mm	800
4.22 Dimensioni forche - Spessore	s mm	70
4.22 Dimensioni forche - Larghezza	e mm	150
4.22 Lunghezza forche	l mm	1150
4.24 Larghezza frontale forche	b3 mm	650
4.25 Larghezza forche	b5 mm	560
4.26 Larghezza interna zanche	b4 mm	NOT APPLICABLE
4.32 Luce libera a metà passo	m2 mm	20
4.34 Corridoio di stivaggio per pallet 800x1200 longitudinalmente	Ast mm	2330
4.34 Corridoio di stivaggio a pedana aperta per pallet 1000x1200 longitudinalmente	Ast mm	2913
4.34 Corridoio di stivaggio a pedana chiusa per pallet 1000x1200 longitudinalmente	Ast mm	2450
4.35 Raggio di volta	Wa mm	1550
4.35 Raggio di volta con piattaforma abbassata	Wa mm	2133
4.35 Raggio di volta con piattaforma sollevata	Wa mm	1670

## Prestazioni

5.1 Velocità di traslazione con carico	Km/h	6.0
5.1 Velocità di traslazione senza carico	Km/h	6.0
5.1 Velocità di traslazione con carico a pedana aperta	Km/h	6.0
5.1 Velocità di traslazione senza carico a pedana aperta	Km/h	6.0
5.1 Traslazione con carico e pedana chiusa o forche sollevate	Km/h	6.0
5.1 Traslazione senza carico con pedana chiusa o forche sollevate	Km/h	6.0
5.2 Velocità di sollevamento con carico	m/s	0.16
5.2 Velocità di sollevamento senza carico	m/s	0.29
5.3 Velocità di discesa con carico	m/s	0.27
5.3 Velocità di discesa senza carico	m/s	0.21
5.8 Pendenza superabile con carico	%	5
5.8 Pendenza superabile senza carico	%	10

## Motori elettrici

6.1 Potenza motore di trazione	kW	1.2
6.2 Potenza motore di sollevamento	kW	2.2
Batteria tipo	Type	Trazione (C5)
6.4 Tensione batteria	V	24
6.4 Capacità nominale batteria, Min	Ah	225
6.4 Capacità nominale batteria, Max	Ah	300
6.5 Massa batteria min	Kg	270
6.5 Massa batteria max	Kg	270
6.6 Consumo di energia secondo ciclo VDI	kWh/h	1.08
8.4 Rumorosità all'orecchio dell'operatore	dB(A)	67



The information is aligned with the Data file at the time of download. Printed on 13/07/2017 (ID 3114)

©2017 | PR INDUSTRIAL s.r.l. | All rights reserved | Image shown may not reflect actual package. Specifications subject to change without notice

