

LX 12/38

DIE PROFESSIONELLE LÖSUNG



Die neue LX Baureihe ist die professionelle Lösung für tägliche Lager- / Transport-Aufgaben auf mittleren bis großen Flächen, Regalsystemen und in Produktionshallen. Wo leichte Stapler überlastet und der Einsatz von schweren Maschinen unwirtschaftlich sind, ist der neue LX zu Hause. Alle Bedienelemente wie Fahrshalter und proportional steuerbare Hebe-/Senkfunktion sind ergonomisch am Deichselkopf angeordnet.

ZAPI STEUERUNG

Die AC Technologie garantiert eine höhere Energieeffizienz sowie eine Reduzierung der Wartungskosten. Desweiteren hat der bürstenlose und einfach aufgebaute Motor eine höhere System Zuverlässigkeit.



DEICHSELKOPF

Alle Bedienelemente sind im Deichselkopf integriert: Fahrshalter, Heb-/Senkfunktion über Proportionalventile, Sicherheitskontakt- schalter, Hupe, Betriebsstundenzähler und Batterieanzeige.



KOMPAKTE ABMESSUNG

Alle LX Modelle verfügen über eine Gesamtbreite (Stützräder im Chassis integriert) von nur 800 mm und erlauben so auch das Fahren in Paletten Korridoren.



SICHT

Der breite Mast und die zentrale Fahrerposition erlauben ein großes Sichtfeld für den Bediener.



BATTERIEFACH

Das abgetrennte Batteriefach, erlaubt den Einbau von Batterien mit hohen Kapazitäten (225Ah - 300Ah). Die Wartung der Batterie ist durch die robuste und aus ABS bestehende Batterieabdeckung mit Scharnieren, sehr einfach. Als Option kann ein automatisches Batteriebefüllsystem wie auch ein externes Hochfrequenzladegerät angeboten werden.



EINFACHE WARTUNG

Durch das entfernen der stabilen ABS-Abdeckung, hat man vollen Zugang zum elektrischen und hydraulischem System sowie zu den Stützrädern und der Antriebseinheit.



PLATTFORM

Eine Fahrerstandplattform ist ab Werk als Option erhältlich und erhöht die Flexibilität des Gerätes.



Kennzeichen

1.1 Hersteller			PR INDUSTRIAL
1.3 Antrieb			Elektrisch
1.4 Bedienung			Begleitend
1.5 Tragfähigkeit	Q	Kg	1200
1.6 Lastschwerpunkt	c	mm	600
1.8 Lastabstand	x	mm	780
1.9 Radstand	y	mm	1373

Gewicht

2.1 Eigengewicht (inkl. Batterie)		Kg	904
2.1 Eigengewicht, mit Plattform (inkl. Batterie)		Kg	944
2.2 Achslast mit Last hinten		Kg	1283
2.2 Achslast, mit Last vorne		Kg	821
2.3 Achslast mit Last vorne		Kg	646
2.3 Achslast mit Last hinten		Kg	258

Fahrwerk/Räder

3.1 Räder: Lenkräder			Gummi
3.1 Bereifung: Stützräder - Vorne			POLY.C.
3.1 Räder: Lastrollen			POLY.C.
3.2 Reifengröße, hinten - Breite		mm	76
3.2 Räder Abmessung: Lenkräder - Durchmesser		mm	250
3.3 Reifengröße, hinten - Durchmesser		mm	82
3.3 Reifengröße, hinten - Breite		mm	70
3.4 Reifengröße: Stützräder vorn - Durchmesser		mm	100
3.4 Reifengröße: Stützräder vorn - Breite		mm	38
3.5 Reifengröße: hinten - Anzahl (X=angetrieben)		Anzahl	4
3.5 Reifengröße: vorne - Anzahl (X=angetrieben)		Anzahl	1x
3.6 Spurweite, vorn	b10	mm	586
3.7 Spurweite, hinten	b11	mm	410

Grundabmessungen

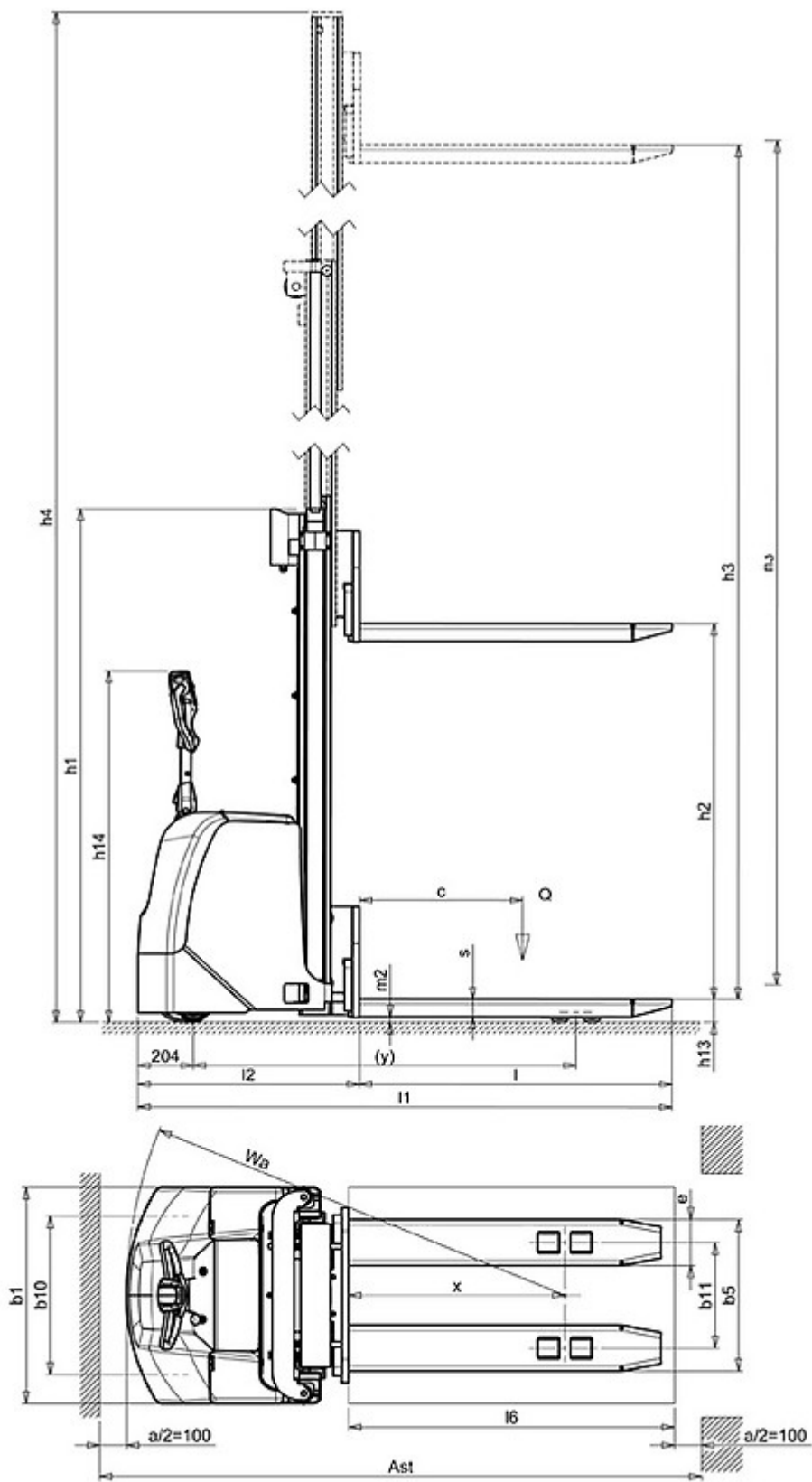
4.2 Höhe Hubgerüst eingefahren	h1 mm	2435
4.3 Freihub	h2 mm	80
4.4 Hub	h3 mm	3760
4.5 Höhe Hubgerüst ausgefahren	h4 mm	4265
4.6 Initialhub	h5 mm	NOT APPLICABLE
4.9 Höhe Deichsel in Fahrstellung min.	h14 mm	990
4.9 Höhe Deichsel in Fahrstellung max.	h14 mm	1390
4.15 Höhe gesenkt	h13 mm	90
4.19 Gesamtlänge	l1 mm	1920
4.19 Gesamtlänge mit abgesenkter Plattform	l1 mm	2503
4.19 Gesamtlänge mit geschlossener Plattform	l1 mm	2043
4.20 Länge einschl. Gabelrücken	l2 mm	770
4.20 Länge einschließlich Gabelrücken mit abgesenkter Plattform	l2 mm	1353
4.20 Länge einschließlich Gabelrücken mit geschlossener Plattform	l2 mm	893
4.21 Gesamtbreite	b1 mm	800
4.22 Gabelzinkenmaße - Dicke	s mm	70
4.22 Gabelzinkenmaße - Breite	e mm	150
4.22 Gabelzinkenmaße - Länge	l mm	1150
4.24 Gabelträgerbreite	b3 mm	650
4.25 Gabelaußenabstand	b5 mm	560
4.26 Breite zwischen Radarmen (min/max.)	b4 mm	NOT APPLICABLE
4.32 Bodenfreiheit, Mitte Radstand	m2 mm	20
4.34 Arbeitsgangbreite bei Palette 800x1200 quer	Ast mm	2330
4.34 Arbeitsgangbreite mit abgesenkter Plattform	Ast mm	2913
4.34 Arbeitsgangbreite mit geschlossener Plattform	Ast mm	2450
4.35 Wenderadius	Wa mm	1550
4.35 Wenderadius mit abgesenkter Plattform	Wa mm	2133
4.35 Wenderadius mit geschlossener Plattform	Wa mm	1670

Leistungsdaten

5.1 Fahrgeschwindigkeit mit Last	Km/h	6.0
5.1 Fahrgeschwindigkeit ohne Last	Km/h	6.0
5.1 Fahrgeschwindigkeit mit Last mit abgesenkter Plattform	Km/h	6.0
5.1 Fahrgeschwindigkeit ohne Last mit abgesenkter Plattform	Km/h	6.0
5.1 Fahrgeschwindigkeit mit Last mit geschlossener Plattform oder mit angehobenen Gabeln	Km/h	6.0
5.1 Fahrgeschwindigkeit ohne Last mit geschlossener Plattform oder mit angehobenen Gabeln	Km/h	6.0
5.2 Hubgeschwindigkeit mit Last	m/s	0.16
5.2 Hubgeschwindigkeit ohne Last	m/s	0.29
5.3 Senkgeschwindigkeit mit Last	m/s	0.27
5.3 Senkgeschwindigkeit ohne Last	m/s	0.21
5.8 Max Steigfähigkeit mit Last	%	5
5.8 Max Steigfähigkeit ohne Last	%	10

E - motor

6.1 Fahrmotor, Leistung	kW	1.2
6.2 Hubmotor, Leistung	kW	2.2
Batterietyp	Type	Traction (C5)
6.4 Batteriespannung	V	24
6.4 Batterie Kapazität, min	Ah	225
6.4 Batterie Kapazität, max	Ah	300
6.5 Batteriegewicht, min	Kg	270
6.5 Batteriegewicht, max	Kg	270
6.6 Energieverbrauch nach VDI-Zyklus	kWh/h	1.08
8.4 Schalldruckpegel, Fahrerohr	dB(A)	67



The information is aligned with the Data file at the time of download. Printed on 13/07/2017 (ID 3116)

©2017 | PR INDUSTRIAL s.r.l. | All rights reserved | Image shown may not reflect actual package. Specifications subject to change without notice

