

# CGM 40GPL

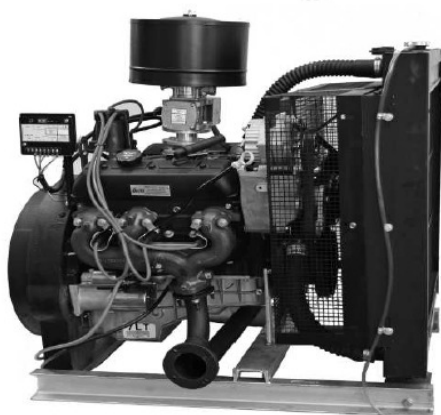
MADE IN ITALY



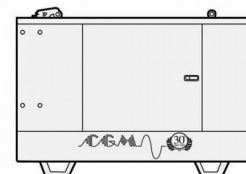
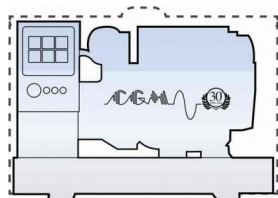
Potenza in continuo <i>Prime power</i>		Potenza in emergenza <i>Stand-by power</i>	
Puissance en continu		Puissance de stand-by	
kVA	kW	kVA	kW
40	32	44	35,2

AGG. JAN 2014

Condizioni ambientali <i>Environmental conditions</i> Conditions environnementales	
Temperatura – <i>Temperature</i> – <i>Température</i>	40° C
Altitudine – <i>Height</i> – <i>Altitude</i>	1000 mslm
Umidità – <i>Humidity</i> – <i>Humidité</i>	60,00%



Le immagini sono puramente a titolo dimostrativo  
The images are only for demonstration purposes  
Cettes images sont utilisées uniquement à des fins de démonstration



PESO WEIGHT POIDS	DIMENSIONI DIMENSIONS		
	L [mm]	W [mm]	H [mm]
kg	1800	900	1400

PESO WEIGHT POIDS	DIMENSIONI DIMENSIONS		
	L [mm]	W [mm]	H [mm]
kg	2200	1000	1500

**DATI TECNICI**  
*TECHNICAL DETAILS*  
*CARACTERISTIQUES TECHNIQUES*

**CGM 40GPL**

<b>Generali – General</b>	<b>Rumorosità (G.E. silenzioso) – Sound level (silenced gen set) – Niveau sonore (G.E. silencieux)</b> dB(A) 7mt	67
	<b>Giri/mn – Rpm – Tours/min</b>	1500
	<b>Frequenza – Frequency – Fréquence</b> Hz	50
	<b>Tensione – Voltage – Tension</b> V	400 + N
	<b>Amperaggio nominale – Ampere rating – Ampérage</b> A	58
<b>Motore – Engine – Moteur</b>	<b>Motore – Engine – Moteur</b>	RMG 4300
	<b>Potenza motore – Engine power – Puissance du moteur</b> Hp (kW)	60 (45,3)
	<b>N. cilindri – Nr. of cylinders – N. cylindres</b>	V 6
	<b>Aspirazione – Aspiration – Aspiration</b>	Aspirato - Naturally aspirated Aspiré
	<b>Raffreddamento – Cooling system - Refroidissement</b>	Acqua – Water – Eau
	<b>Cilindrata – Displacement – Déplacement</b> cc	4300
	<b>Alessaggio x corsa – Bore x stroke – Alésage x course</b> mm	101,6 x 91,4
	<b>Regolatore di giri – RPM governor – Régulateur de tours</b>	Elettronico – Electronic Électronique
<b>Precisione della regolazione – Governor precision – Précision régulateur</b> %	1%	
<b>Alimentazione – Alimentation</b>	<b>Tipo di carburante – Fuel type – Type de carburant</b>	GPL – LPG
	<b>Consumo – Consumption – Consommation @ 25%</b> L/h	8,8
	<b>Consumo – Consumption – Consommation @ 50%</b> L/h	12,1
	<b>Consumo – Consumption – Consommation @ 75%</b> L/h	16,4
	<b>Consumo – Consumption – Consommation @ 100%</b> L/h	21,9
	<b>Capacità del serbatoio – Tank capacity – Capacité du reservoir</b> L	-
	<b>Autonomia – Autonomy – Autonomie @75%</b> h	-
<b>Alternatore – Alternator</b>	<b>Alternatore – Alternator – Alternateur</b>	MARELLI MOTORI
	<b>N. di poli – Number of poles – Nombre de pôles</b>	4
	<b>Tipo – Type – Type</b>	Senza spazzole – Brushless
	<b>Regolazione della tensione – Voltage regulation – Régulation de la tension</b>	AVR
	<b>Precisione della tensione – Voltage precision – Précision de la tension</b> %	1%
<b>Diametro scarico – Diameter exhaust – Diamètre échappement</b> mm	60	
<b>Tensione sistema elettrico – Voltage – Tension</b> V	12	

Tutti i dati presenti sono contenuti nelle schede tecniche originali del motore e dell'alternatore. Essi sono indicativi e possono essere modificati in qualsiasi momento e senza preavviso.  
All data can be found out in the original technical datasheet of the engine and the alternator. Values shown are nominal values, they can change in every moment and without warning.  
Toutes les données sont transcrites dans les fiches techniques du moteur et de l'alternateur. Les valeurs sont nominales et ils peuvent changer à tout moment et sans avertissement

**QUADRI ELETTRICI MAUALI**  
*ELECTRICAL MANUAL PANELS*  
TABLEAUX MANUELS DE COMMANDE



**Centralina BE24 con multimetro (voltmetro, amperometro, frequenzimetro, contaore e voltmetro batteria)**

*BE24 control module with multimeter (voltmeter, ammeter, frequencymeter, hour counter and battery voltmeter)*

*Unité BE24 avec multimètre (voltmètre, ampèremètre, fréquencemètre, compteur d'heures et batterie voltmètre)*

**Cassa in metallo IP44 – IP44 metal box – Boite en métal IP44**

**Interruttore magnetotermico**

*Magnetothermal switch*

*Interrupteur magnetothermal*

**Prese: Trifase 5P 63A + Monofase 3P 16A**

*Sockets: 5P Three-phases 63A + 3P Single-phase 16A*

*Prises: 5P Triphasé 63A + 3P Monophasé 16A*

**Fusibili di protezione - Protection fuses – Fusibles de protection**

**Pulsante d'emergenza – Emergency button – Bouton d'urgence**

**Allarmi pressione olio e temperatura acqua**

*Oil pressure and water temperature alarms*

*Alarmes de pression d'huile et de température de l'eau*

**QUADRI ELETTRICI AUTOMATICI**  
*ELECTRICAL AUTOMATIC PANELS*  
TABLEAUX AUTOMATIQUES DE COMMANDE

**Centralina RGK600 con multimetro (voltmetro, amperometro frequenzimetro, contaore e voltmetro batteria). Caricabatteria, funzione test periodico e riferimenti di rete.**

*RGK600 control module with multimeter (voltmeter, ammeter, frequencymeter, hour counter and battery voltmeter). Battery charger, periodical test function and mains measurements.*

*Unité RGK600 avec multimètre (voltmètre, ampèremètre, fréquencemètre, compteur d'heures et batterie voltmètre). Chargeur de batterie, fonction de test périodique et mesures du réseau.*

**Cassa in metallo IP44 – IP44 metal box – Boite en métal IP44**

**Interruttore magnetotermico**

*Magnetothermal switch*

*Interrupteur magnetothermal*

**Morsettiera di potenza – Power terminal – Borne d'alimentation**

**Pulsante d'emergenza – Emergency button – Bouton d'urgence**

**Fusibili di protezione - Protection fuses – Fusibles de protection**

**Allarmi pressione olio e temperatura acqua**

*Oil pressure and water temperature alarms*

*Alarmes de pression d'huile et de température de l'eau*



## OPTIONALS



**Quadro di commutazione automatica (ATS) da 70A**  
*70A automatic transfer switch (ATS)*  
Inverseur (ATS) de 70A

### Preriscaldamento

*Engine preheating system*  
Prechaffauge moteur



**Carrelli di traino lento o veloce**  
*Slow or fast towing trailer*  
Chariot lent ou routier

## FURTHER OPTIONS

- |                           |  |
|---------------------------|--|
| <b>ELECTRIC<br/>PANEL</b> | <b>Interruttore differenziale</b> – <i>Differential switch</i> – Interrupteur différentiel   |
|                           | <b>Prese aggiuntive</b> – <i>Further sockets</i> – Prises supplémentaires  |
|                           | <b>Quadro di parallelo</b> – <i>Parallel electric panel</i> – Tableau électrique de parallèle  |
|                           | <b>Modem GSM</b> – <i>GSM modem</i> – Modem GSM  |
|                           | <b>Avvio con telecomando</b> – <i>Remote control start</i> – Démarrage par télécommande  |
| <b>GENERAL</b>            | <b>Misurazioni pressione olio e temperatura acqua</b> – <i>Oil pressure and water temperature ratings</i><br>Données de pression du lubrifiant et de la température de l'eau |
|                           | <b>Alternatore di altra marca</b> – <i>Further alternator brand</i> – Alternateur d'autre marque   |
|                           | <b>Cabine di inferiore rumorosità</b> – <i>Larger noise reduction canopy</i> – Capotage encore plus silencieux   |
|                           | <b>Altre colorazioni</b> – <i>Further colors</i> – Autres couleurs   |

**MADE IN ITALY**

C.G.M. Gruppi Elettrogeni s.r.l.  
Via decima strada, 3  
36071 Arzignano (VI) – Italy

Tel. 0039 0444 673712 – 674152  
Fax. 0039 0444 675384  
C.F. & P. IVA 02844720247 REA 279734

[www.cgmitalia.it](http://www.cgmitalia.it)  
[info@cgmitalia.it](mailto:info@cgmitalia.it)



Distributed by:

C.G.M. Gruppi elettrogeni s.r.l. si riserva il diritto di apportare modifiche al presente prospetto senza obbligo di preavviso alcuno  
C.G.M. Gruppi elettrogeni s.r.l. reserves the right to make changes to this prospectus without any prior notice  
C.G.M. Gruppi elettrogeni s.r.l. réservons le droit d'apporter des modifications à ce prospectus sans préavis