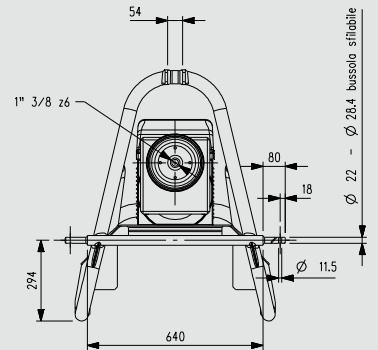
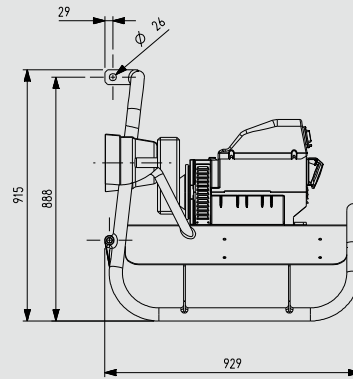


disegni di riferimento
drawing reference

A



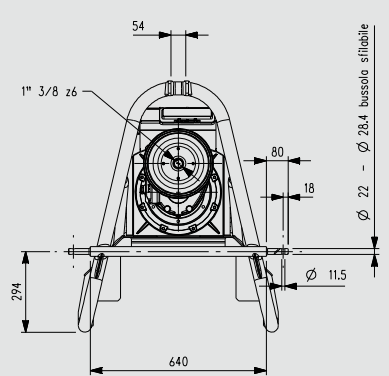
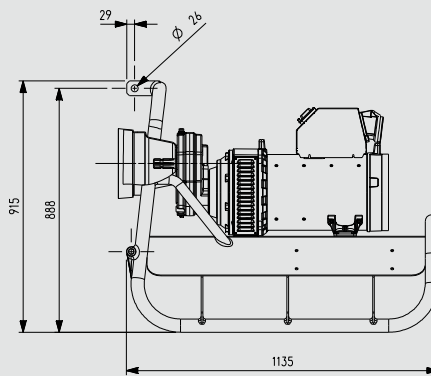
es. AWT 2-16



B



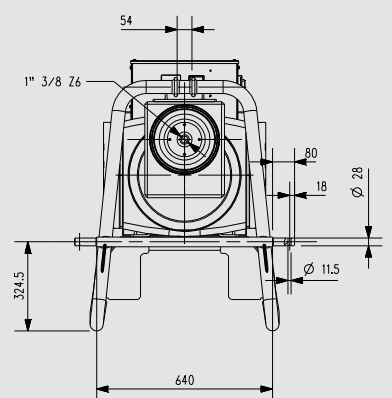
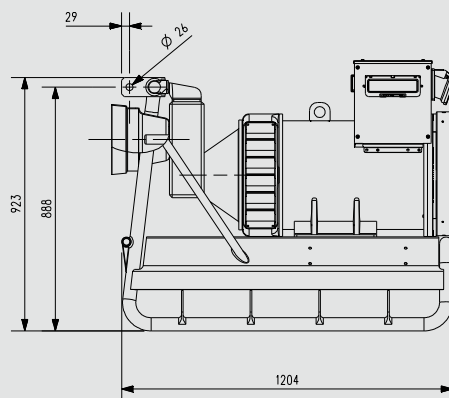
es. AWT 4-30



C



es. AWB 4-80



quadri elettrici control panels



fattori di utilizzo dei moltiplicatori service factors for various duty cycles

La potenza trasmessa dal moltiplicatore dipende dal tipo di impiego, e il valore della potenza nominale va corretto con il fattore di utilizzo "FU".

La tabella sottoriportata fornisce i fattori di utilizzo in relazione ai tre fattori:

- tipo di carico
- velocità di rotazione dell'albero di uscita
- ore di impiego giornaliero

La potenza applicabile si calcola quindi dividendo la potenza nominale della macchina per il fattore di utilizzo ricavabile dalla tabella.

Esempio: Potenza nominale = 30 kVA, tipo di carico: con forti sovraccarichi, velocità: 1500 rpm, ore di impiego giornaliero: 4

La potenza applicabile risulta $30 / 1,3 = 23$ kVA

The power transmitted by the gear box depends on the duty type, and the rated power value must be corrected with "FU" duty cycle. The hereunder table shows service factors as regards the following three factors:

- type pf load
- output rpm
- working hours per day

The applicable power is calculated by dividing the machine rated power by the service factor shown in the table.

Example: Rated power = 30 kVA, type of load: highly overloaded, speed: 1500 rpm,

working hours per day: 4

The applicable power is $30 / 1,3 = 23$ kVA



| NATURA DEL CARICO TYPE OF LOAD | REGIME GIRI USCITA OUTPUT RPM | ORE DI IMPIEGO GIORNALIERO WORKING HOURS PER DAY | | | | |
|---|----------------------------------|---|-----|-----|-----|-----|
| | | 1 | 4 | 8 | 12 | 24 |
| uniforme constant | 1500 | 1 | 1 | 1 | 1,1 | 1,6 |
| | 3000 | 1 | 1,4 | 1,5 | 1,7 | 2,2 |
| leggeri sovraccarichi slight overloads | 1500 | 1 | 1 | 1 | 1,2 | 1,7 |
| | 3000 | 1,3 | 1,5 | 1,9 | 2,1 | 2,6 |
| forti sovraccarichi heavy overloads | 1500 | 1,1 | 1,3 | 1,5 | 1,7 | 2,2 |
| | 3000 | 2 | 2,3 | 2,7 | 2,9 | 3,5 |

Agrowatt, libertà di energia Agrowatt, energy freedom

Trifasi a spazzole - 2 poli - 3000 rpm - p.f.0,8 • Three-phase brushes - 2 poles - 3000 rpm - p.f. 0,8

IP23

| TYPE | 3ph 400V/50HZ P.F.0.8 | 1ph 230V/50HZ P.F.1 | η 4/4 P.F. 0.8 | moltiplicatore gear box | potenza assorbita driving power | potenza trattore tractor power | velocità presa di forza | dimensionamento cardano gimbal ring dimensioning | mass (Kg) | disegno drawing | |
|----------|--------------------------|------------------------|------------------------|----------------------------|------------------------------------|-----------------------------------|----------------------------|---|-----------|--------------------|---|
| | kVA - S1 | max kVA - S1 | % | rapp. ratio | kW | recomm HP (*) | rated rpm (**) | Nm (***) | kW (***) | total | |
| AWT 2-13 | 13,5 | 5,4 | 82,9 | 1 : 7 | 13,4 | 42 | 430 | 442 | 25 | 116 | A |
| AWT 2-16 | 16 | 6,4 | 84,5 | 1 : 7 | 15,6 | 49 | 430 | 514 | 29 | 125 | A |
| AWT 2-18 | 18 | 7,2 | 85,4 | 1 : 7 | 17,4 | 55 | 430 | 573 | 33 | 134 | A |
| AWT 2-22 | 22 | 8,8 | 83 | 1 : 7 | 21,9 | 69 | 430 | 720 | 41 | 144 | A |
| AWT 2-27 | 27 | 10,8 | 85 | 1 : 7 | 26,2 | 83 | 430 | 863 | 49 | 149 | A |
| AWT 2-31 | 31,5 | 12,6 | 86 | 1 : 7 | 30,2 | 95 | 430 | 995 | 56 | 189 | B |
| AWT 2-38 | 38 | 15,2 | 88 | 1 : 7 | 35,6 | 112 | 430 | 1173 | 66 | 205 | B |

Trifasi a spazzole - 4 poli - 1500 rpm - p.f.0,8 • Three-phase brushes - 4 poles - 1500 rpm - p.f. 0,8

| TYPE | 3ph 400V/50HZ P.F.0.8 | 1ph 230V/50HZ P.F.1 | η 4/4 P.F. 0.8 | moltiplicatore gear box | potenza assorbita driving power | potenza trattore tractor power | velocità presa di forza | dimensionamento cardano gimbal ring dimensioning | mass (Kg) | disegno drawing | |
|----------|--------------------------|------------------------|------------------------|----------------------------|------------------------------------|-----------------------------------|----------------------------|---|-----------|--------------------|---|
| | kVA - S1 | max kVA - S1 | % | rapp. ratio | kW | recomm HP (*) | rated rpm (**) | Nm (***) | kW (***) | total | |
| AWT 4-17 | 17,5 | 6,6 | 84,5 | 1 : 3,5 | 16,1 | 51 | 430 | 537 | 30 | 146 | A |
| AWT 4-22 | 22 | 8,8 | 87 | 1 : 3,5 | 20,9 | 66 | 430 | 632 | 36 | 157 | A |
| AWT 4-27 | 27 | 10,8 | 88 | 1 : 3,5 | 25,3 | 80 | 430 | 781 | 44 | 200 | B |
| AWT 4-30 | 30 | 12 | 89,2 | 1 : 3,5 | 27,7 | 87 | 430 | 924 | 52 | 215 | B |

Trifasi senza spazzole - 2 poli - 3000 rpm - p.f. 0,8 - con AVR • Three-phase brushless - 2 poles - 3000 rpm - p.f. 0,8 - with AVR

IP23
AVR

| TYPE | 3ph 400V/50HZ P.F.0.8 | 1ph 230V/50HZ P.F.1 | η 4/4 P.F. 0.8 | moltiplicatore gear box | potenza assorbita driving power | potenza trattore tractor power | velocità presa di forza | dimensionamento cardano gimbal ring dimensioning | mass (Kg) | disegno drawing | |
|----------|--------------------------|------------------------|------------------------|----------------------------|------------------------------------|-----------------------------------|----------------------------|---|-----------|--------------------|---|
| | kVA - S1 | max kVA - S1 | % | rapp. ratio | kW | recomm HP (*) | rated rpm (**) | Nm (***) | kW (***) | total | |
| AWB 2-19 | 19 | 7,6 | 87,1 | 1 : 7 | 18 | 57 | 430 | 593 | 33 | 148 | A |
| AWB 2-28 | 28 | 11,2 | 84,2 | 1 : 7 | 27,4 | 87 | 430 | 904 | 51 | 198 | A |
| AWB 2-33 | 33 | 13,2 | 85,3 | 1 : 7 | 31,9 | 101 | 430 | 1051 | 59 | 207 | B |
| AWB 2-44 | 44 | 17,6 | 88,1 | 1 : 7 | 41,2 | 130 | 430 | 1357 | 77 | 230 | B |
| AWB 2-55 | 55 | 22 | 89,5 | 1 : 7 | 50,7 | 160 | 430 | 1670 | 94 | 250 | B |
| AWB 2-66 | 66 | 26,4 | 90,4 | 1 : 7 | 60,2 | 190 | 430 | 1984 | 112 | 274 | B |

Trifasi senza spazzole - 4 poli - 1500 rpm - p.f.0,8 - con AVR • Three-phase brushless - 4 poles - 1500 rpm - p.f. 0,8 - with AVR

| TYPE | 3ph 400V/50HZ P.F.0.8 | 1ph 230V/50HZ P.F.1 | η 4/4 P.F. 0.8 | moltiplicatore gear box | potenza assorbita driving power | potenza trattore tractor power | velocità presa di forza | dimensionamento cardano gimbal ring dimensioning | mass (Kg) | disegno drawing | |
|----------|--------------------------|------------------------|------------------------|----------------------------|------------------------------------|-----------------------------------|----------------------------|---|-----------|--------------------|---|
| | kVA - S1 | max kVA - S1 | % | rapp. ratio | kW | recomm HP (*) | rated rpm (**) | Nm (***) | kW (***) | total | |
| AWB 4-17 | 17,5 | 7 | 84,4 | 1 : 3,5 | 17,1 | 54 | 430 | 531 | 30 | 177 | B |
| AWB 4-22 | 22 | 8,8 | 84,8 | 1 : 3,5 | 21,4 | 68 | 430 | 641 | 36 | 190 | B |
| AWB 4-25 | 25 | 10 | 84,7 | 1 : 3,5 | 24,3 | 77 | 430 | 799 | 45 | 205 | B |
| AWB 4-30 | 30 | 12 | 87,6 | 1 : 3,5 | 29 | 92 | 430 | 956 | 54 | 228 | B |
| AWB 4-36 | 36 | 14,4 | 87,8 | 1 : 3,5 | 33,8 | 107 | 430 | 1114 | 63 | 245 | B |
| AWB 4-45 | 45 | 18 | 87,5 | 1 : 3,5 | 39,4 | 124 | 430 | 1298 | 73 | 258 | B |
| AWB 4-50 | 50 | 20 | 90,7 | 1 : 3,5 | 45,5 | 144 | 430 | 1498 | 85 | 298 | B |
| AWB 4-65 | 65 | 26 | 89,4 | 1 : 3,8 | 59,6 | 202 | 400 | 2134 | 120 | 335 | C |
| AWB 4-80 | 80 | 32 | 90,1 | 1 : 3,8 | 72,7 | 247 | 400 | 2603 | 147 | 362 | C |
| AWB 4-93 | 93 | 37,2 | 90,9 | 1 : 3,8 | 83,8 | 285 | 400 | 3000 | 169 | 382 | C |

Trifasi a spazzole - 2 poli - 3000 rpm - p.f.0,8 - IP44 • Three-phase brushes - 2 poles - 3000 rpm - p.f. 0,8 - IP44

IP44

| TYPE | 3ph 400V/50HZ P.F.0.8 | 1ph 230V/50HZ P.F.1 | η 4/4 P.F. 0.8 | moltiplicatore gear box | potenza assorbita driving power | potenza trattore tractor power | velocità presa di forza | dimensionamento cardano gimbal ring dimensioning | mass (Kg) | disegno drawing | |
|-----------|--------------------------|------------------------|------------------------|----------------------------|------------------------------------|-----------------------------------|----------------------------|---|-----------|--------------------|---|
| | kVA - S1 | max kVA - S1 | % | rapp. ratio | kW | recomm HP (*) | rated rpm (**) | Nm (***) | kW (***) | total | |
| AWT 2-12X | 12,1 | 4,8 | 83,9 | 1 : 7 | 11,9 | 38 | 430 | 392 | 22 | 117 | A |
| AWT 2-14X | 14,4 | 5,8 | 85,5 | 1 : 7 | 13,9 | 44 | 430 | 458 | 26 | 126 | A |
| AWT 2-16X | 16,2 | 6,5 | 86,4 | 1 : 7 | 15,5 | 49 | 430 | 511 | 29 | 135 | B |
| AWT 2-19X | 19,8 | 7,9 | 84 | 1 : 7 | 19,4 | 61 | 430 | 640 | 36 | 147 | B |
| AWT 2-24X | 24,3 | 9,7 | 86 | 1 : 7 | 23,3 | 74 | 430 | 768 | 43 | 152 | B |
| AWT 2-28X | 28,3 | 11,3 | 87 | 1 : 7 | 26,8 | 85 | 430 | 884 | 50 | 192 | B |
| AWT 2-34X | 34,2 | 13,7 | 89 | 1 : 7 | 31,7 | 100 | 430 | 1044 | 59 | 208 | B |

Trifasi a spazzole - 4 poli - 1500 rpm - p.f.0,8 - IP44 • Three-phase brushes - 4 poles - 1500 rpm - p.f. 0,8 - IP44

| TYPE | 3ph 400V/50HZ P.F.0.8 | 1ph 230V/50HZ P.F.1 | η 4/4 P.F. 0.8 | moltiplicatore gear box | potenza assorbita driving power | potenza trattore tractor power | velocità presa di forza | dimensionamento cardano gimbal ring dimensioning | mass (Kg) | disegno drawing | |
|-----------|--------------------------|------------------------|------------------------|----------------------------|------------------------------------|-----------------------------------|----------------------------|---|-----------|--------------------|---|
| | kVA - S1 | max kVA - S1 | % | rapp. ratio | kW | recomm HP (*) | rated rpm (**) | Nm (***) | kW (***) | total | |
| AWT 4-14X | 14,8 | 5,9 | 85,5 | 1 : 3,5 | 14,3 | 45 | 430 | 476 | 27 | 149 | A |
| AWT 4-19X | 19,8 | 7,9 | 88 | 1 : 3,5 | 18,6 | 59 | 430 | 562 | 32 | 160 | A |
| AWT 4-24X | 24,3 | 9,7 | 89 | 1 : 3,5 | 22,5 | 71 | 430 | 695 | 39 | 203 | B |
| AWT 4-27X | 27 | 10,8 | 90,2 | 1 : 3,5 | 24,7 | 78 | 430 | 823 | 46 | 218 | B |

Trifasi senza spazzole - 4 poli - 1500 rpm - p.f.0,8 - con AVR - IP44 • Three-phase brushless - 4 poles - 1500 rpm - p.f. 0,8 - with AVR - IP44 - p.f. 0,8 - IP44

IP44
AVR

| TYPE | 3ph 400V/50HZ P.F.0.8 | 1ph 230V/50HZ P.F.1 | η 4/4 P.F. 0.8 | moltiplicatore gear box | potenza assorbita driving power | potenza trattore tractor power | velocità presa di forza | dimensionamento cardano gimbal ring dimensioning | mass (Kg) | disegno drawing | |
|-----------|--------------------------|------------------------|------------------------|----------------------------|------------------------------------|-----------------------------------|----------------------------|---|-----------|--------------------|---|
| | kVA - S1 | max kVA - S1 | % | rapp. ratio | kW | recomm HP (*) | rated rpm (**) | Nm (***) | kW (***) | total | |
| AWB 4-15X | 15,8 | 6,3 | 85,4 | 1 : 3,5 | 15,2 | 48 | 430 | 471 | 27 | 180 | B |
| AWB 4-19X | 19,8 | 7,9 | 85,8 | 1 : 3,5 | 19 | 60 | 430 | 570 | 32 | 192 | B |
| AWB 4-22X | 22,5 | 9 | 85,7 | 1 : 3,5 | 21,6 | 68 | 430 | 711 | 40 | 208 | B |
| AWB 4-27X | 27 | 10,8 | 88,6 | 1 : 3,5 | 25,8 | 81 | 430 | 850 | 48 | 230 | B |
| AWB 4-32X | 32,4 | 13 | 88,8 | 1 : 3,5 | 30,1 | 95 | 430 | 991 | 56 | 248 | B |
| AWB 4-40X | 40,5 | 16,2 | 88,5 | 1 : 3,5 | 35,1 | 111 | 430 | 1155 | 65 | 261 | B |
| AWB 4-45X | 45 | 18 | 91,7 | 1 : 3,5 | 40,5 | 128 | 430 | 1333 | 75 | 301 | B |
| AWB 4-58X | 58,5 | 23,4 | 90,4 | 1 : 3,8 | 53 | 180 | 400 | 1897 | 107 | 339 | C |
| AWB 4-72X | 72,0 | 28,8 | 91,1 | 1 : 3,8 | 64,8 | 220 | 400 | 2320 | 131 | 366 | C |
| AWB 4-83X | 83,7 | 33,5 | 91,9 | 1 : 3,8 | 74,6 | 253 | 400 | 2671 | 151 | 386 | C |

(*) potenza puramente indicativa raccomandata del trattore (per convertire in kW moltiplicare per 0,736) • purely indicative recommended rating for the tractor (to turn into kW, multiply by 0,736)

(**) numero di giri della presa di forza necessario per ottenere 50Hz • p.t.o. rpm necessary to obtain 50Hz

(***) valori di coppia e potenza (riportata a 540 rpm) necessari per la corretta scelta del cardano • torque and power values (indicated at 540 rpm) necessary for the correct choice of the gimbal ring