

## GS PRO RA 25S2 1220X525

FACILE MUOVERE



### GS PRO, SPECIAL E 30 QUINTALI

Il transpallet GS PRO è equipaggiato di serie con rullino di avvio e di uscita e con una maniglia dal taglio più ergonomico. La grande varietà di telai della serie SPECIAL permette la movimentazione di pallet di ogni dimensione. Il nuovo modello 30 q offre una portata di 3.000 kg grazie alla struttura rinforzata.



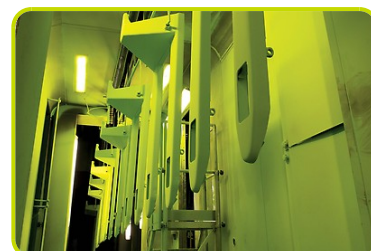
### VALVOLA DI MASSIMA PRESSIONE

Quando la massima capacità di carico viene superata, la pressione dell'olio oltrepassa il suo limite massimo e la valvola blocca automaticamente le forche. In questo modo vengono evitati possibili danni strutturali.



### VERNICIATURA

Il telaio, dopo un'adeguata operazione di condizionamento, viene verniciato con polvere di poliestere ad una temperatura di 250° per garantire la massima resistenza all'usura ed agli agenti atmosferici.



## Descrizione

1.1 Costruttore		LIFTER
1.3 Tipo di Propulsione		Manuale
1.4 Sistema di guida		Accompagnamento
1.5 Portata	Q Kg	2500
1.6 Baricentro	c mm	610
1.8 Distanza asse ruote di carico da base forca	x mm	1002
1.9 Passo	y mm	1262

## Pesi

2.1 Massa in servizio	Kg	63
2.2 Carico asse posteriore (pieno carico)	Kg	1795
2.2 Carico asse anteriore (pieno carico)	Kg	768
2.3 Carico asse anteriore (senza carico)	Kg	43
2.3 Carico asse posteriore (senza carico)	Kg	20

## Telaio/Ruote

3.1 Gommatura, anteriore		POLY.I./ NYLON
3.1 Gommatura posteriore		NYLON
3.2 Dimensione ruote anteriori - Diametro	mm	200
3.2 Dimensione ruote anteriori - Larghezza	mm	55
3.3 Dimensione ruote posteriori - Diametro	mm	82
3.3 Dimensione ruote posteriori - Larghezza	mm	82
3.5 Dimensioni ruote posteriori - Q.tà (x=motrice)	nr	2
3.5 Ruote basculanti		No
3.6 Carreggiata anteriore	b10 mm	155
3.7 Carreggiata posteriore	b11 mm	375

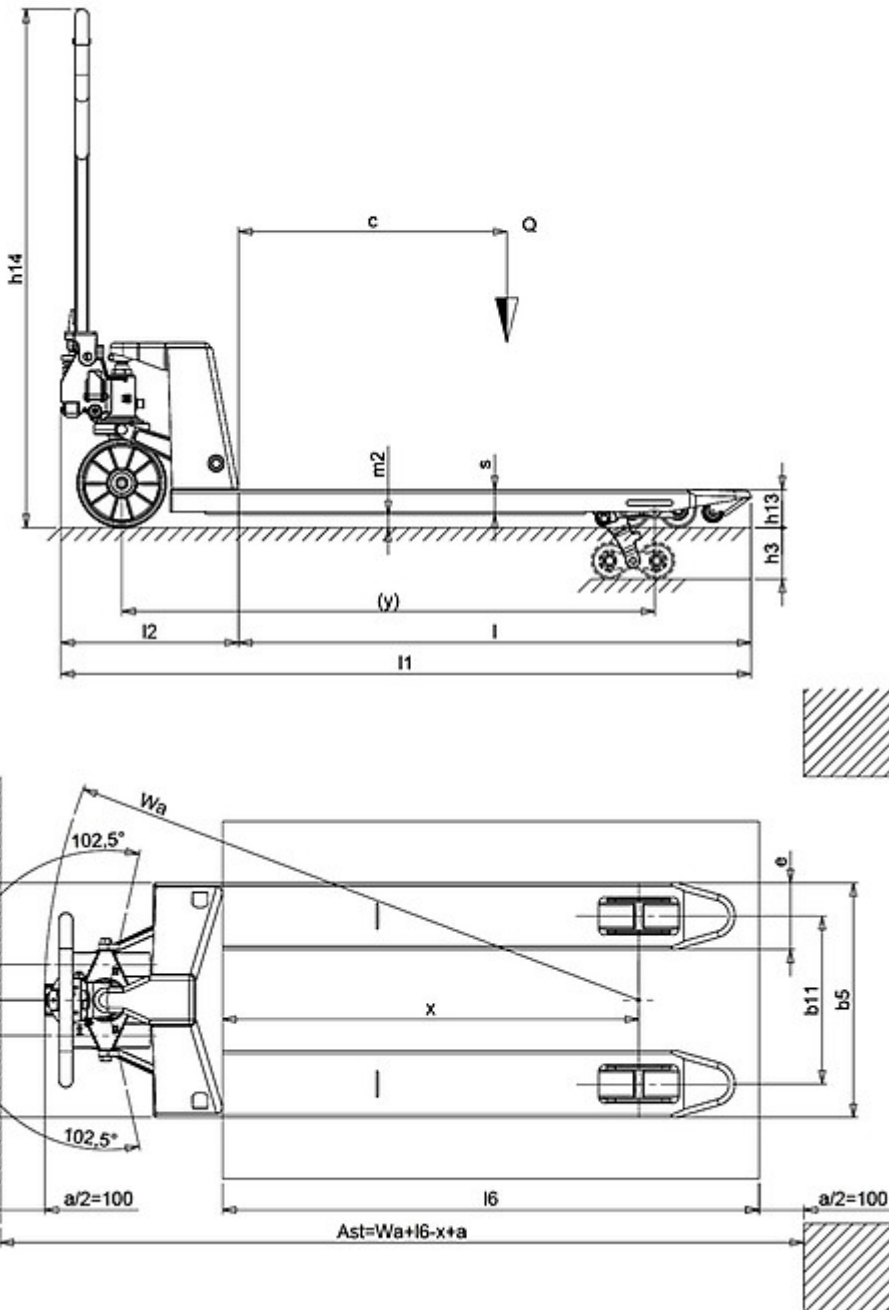
## Dimensioni

4.4 Altezza di sollevamento	h3 mm	115
4.9 Altezza del timone in posizione di guida max	h14 mm	1160
4.15 Altezza forche abbassate	h13 mm	85
4.19 Lunghezza totale	l1 mm	1620
4.20 Lunghezza unità motrice	l2 mm	400
4.21 Larghezza totale	b1 mm	525
4.22 Dimensioni forche - Spessore	s mm	55
4.22 Dimensioni forche - Larghezza	e mm	150
4.22 Lunghezza forche	l mm	1220
4.25 Larghezza forche	b5 mm	525
4.32 Luce libera a metà passo	m2 mm	30
4.34 Corridoio di stivaggio per pallet 800x1200 longitudinalmente	Ast mm	1855
4.35 Raggio di volta	Wa mm	1437

## Prestazioni

5.2 Velocità di sollevamento con carico	strokes	13
5.2 Velocità di sollevamento senza carico	strokes	13

\*Available accessories: tandem rollers, polyurethane rollers (as a standard on Premium), rubber guide wheels, manual control brake



www.pramac.com

The information is aligned with the Data file at the time of download. Printed on 11/10/2017 (ID 556)

©2017 | PR INDUSTRIAL s.r.l. | All rights reserved | Image shown may not reflect actual package. Specifications subject to change without notice

