

## GS/L RA 25S4 1150X685

FACILE A DEPLACER



### GS PRO, SPECIAL ET 3000KG

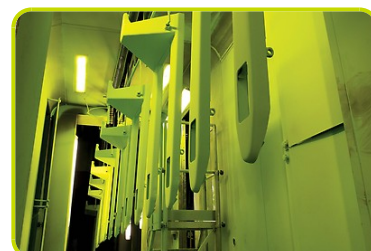
Le transpalette GS PRO est équipé en standard de galets d'entrée-sortie et d'une poignée ergonomique. Les séries de la version GS SPECIAL sont conçues pour toutes les applications spécifiques en terme de tailles de palettes. Le nouveau modèle GS30 avec sa structure renforcée est extrêmement résistant et offre 3000Kg de capacité de charge.

### SOUPAPE DE PROTECTION

Dans le cas où la capacité maximale de charge est dépassée, les transpalettes disposent d'une soupape de protection qui bloque le levage des fourches et prévient ainsi de tout danger potentiel.

### PEINTURE

Les parties brutes du châssis et des fourches reçoivent un revêtement époxy à une température de 250°C: les finitions sont de très grande qualité et augmente la durée de vie du transpalette.



## Description

1.1 Fabricant			LIFTER
1.3 Mode de translation			Manuel
1.4 Système de conduite			Accompagnement
1.5 Capacité nominale	Q	Kg	2500
1.6 Centre de gravité	c	mm	600
1.8 Déport avant de la charge	x	mm	932
1.9 Empattement	y	mm	1192

## Poids

2.1 Poids à vide		Kg	68
2.2 Charge par essieu avec charge, arrière		Kg	1797
2.2 Charge par essieu avec charge, avant		Kg	771
2.3 Charge par essieu sans charge, avant		Kg	46
2.3 Charge par essieu sans charge, arrière		Kg	22

## Pneus/Chassis

3.1 Roues, avant			POLY.I./ NYLON
3.1 Roues arrière			NYLON
3.2 Dimensions roues, avant - Diamètre		mm	200
3.2 Dimensions roues, avant - Largeur		mm	55
3.3 Dimensions roues, arrière - Diamètre		mm	82
3.3 Dimensions roues, arrière - Largeur		mm	60
3.5 Taille roues : pneu avant - Q,ty (X=conduite)		nr	4
3.5 Essieu d'équilibrage arrière			No
3.6 Voie avant	b10	mm	155
3.7 Voie arrière	b11	mm	535

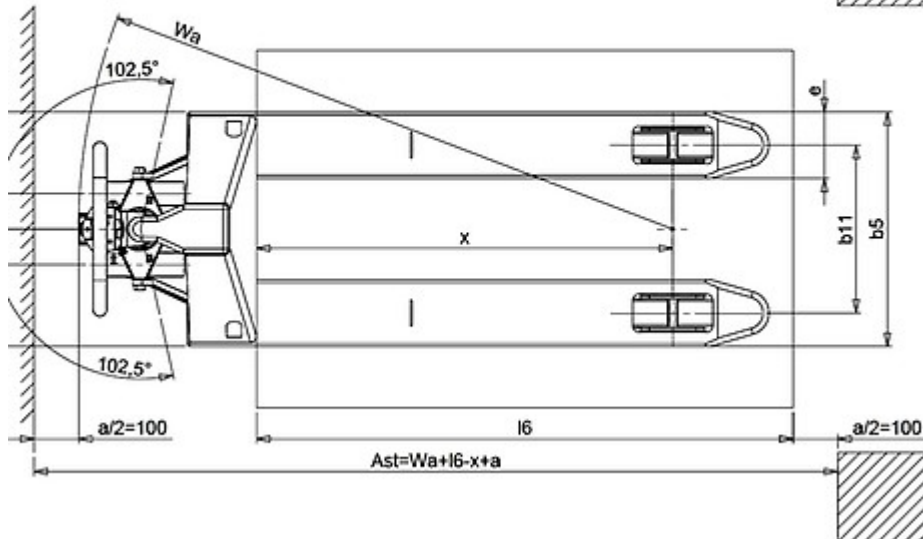
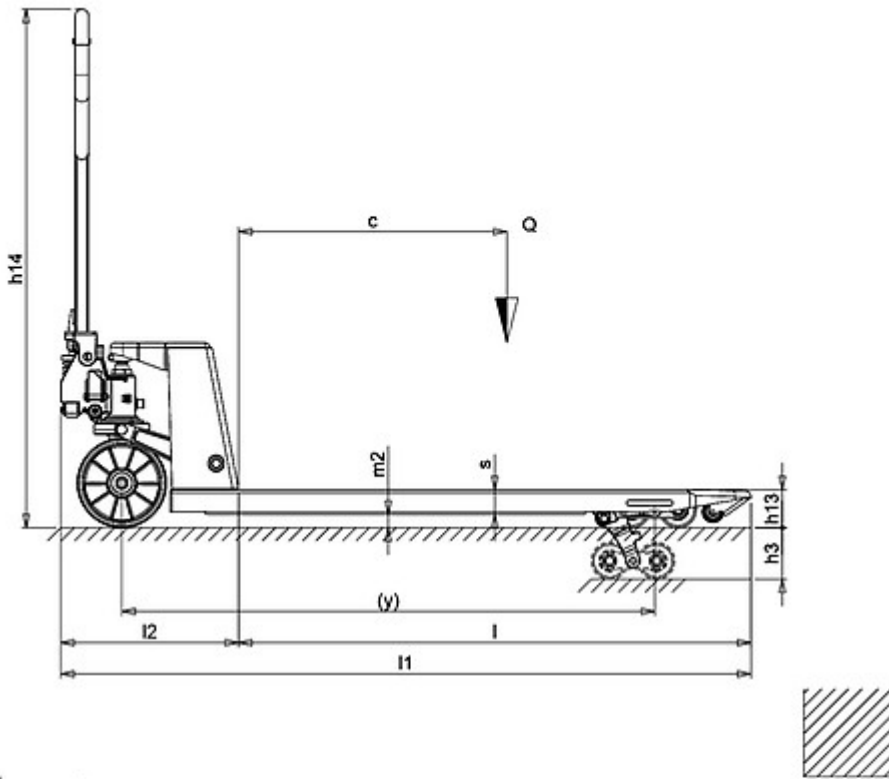
## Dimensions

4.4 Hauteur de levage	h3	mm	115
4.9 Hauteur du timon en position de conduite max	h14	mm	1160
4.15 Hauteur du sol	h13	mm	85
4.19 Longueur totale	l1	mm	1550
4.20 Longueur tablier	l2	mm	400
4.21 Largeur totale	b1	mm	685
4.22 Dimensions fourches	s	mm	55
4.22 Dimensions des fourches (largeur)	e	mm	150
4.22 Dimensions des fourches (longueur)	l	mm	1150
4.25 Distance entre les bras de fourche	b5	mm	685
4.32 Garde au sol au milieu de l'empattement	m2	mm	30
4.34 Largeur d'allée pour palette 800x1200 (en longueur)	Ast	mm	1835
4.35 Rayon de braquage	Wa	mm	1367

## Performances

5.2 Vitesse de levée avec charge	strokes	13
5.2 Vitesse de levée sans charge	strokes	13

\*Available accessories: tandem rollers, polyurethane rollers (as a standard on Premium), rubber guide wheels, manual control brake



www.pramac.com

The information is aligned with the Data file at the time of download. Printed on 11/10/2017 (ID 565)

©2017 | PR INDUSTRIAL s.r.l. | All rights reserved | Image shown may not reflect actual package. Specifications subject to change without notice

